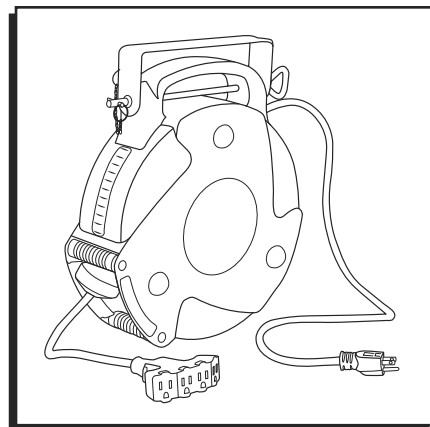


ULINE H-6412

RETRACTABLE CORD REEL – HEAVY DUTY, 65'

1-800-295-5510
uline.com



TOOLS NEEDED



Power Drill



1/4" Drill Bit



1/2" Wrench

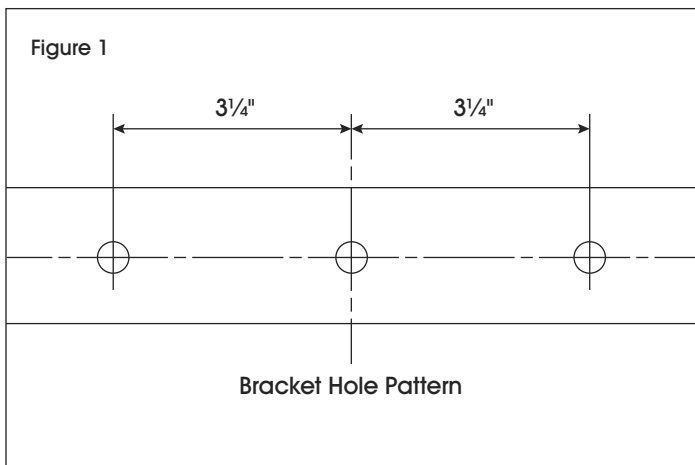
INSTALLATION



NOTE: All three screws with washers must be used when installing mounting bracket. Eliminating one or more of the supplied hex head screws may cause bracket to detach, allowing reel to fall and causing damage, injury or death.

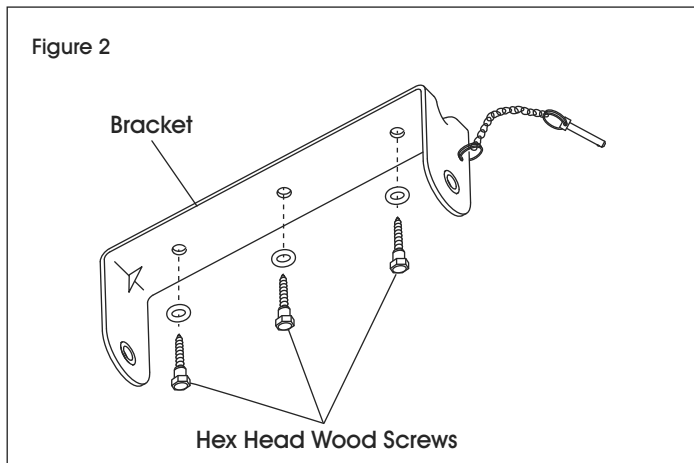
WALL MOUNTING

1. Pick the approximate location for the reel within 2½ feet of a 110-125V standard outlet.
2. Locate wall stud to install mounting bracket. Place bracket against wall vertically, directly over center of the stud.
3. Using bracket as a template, mark three screw locations with pencil. (See Figure 1)

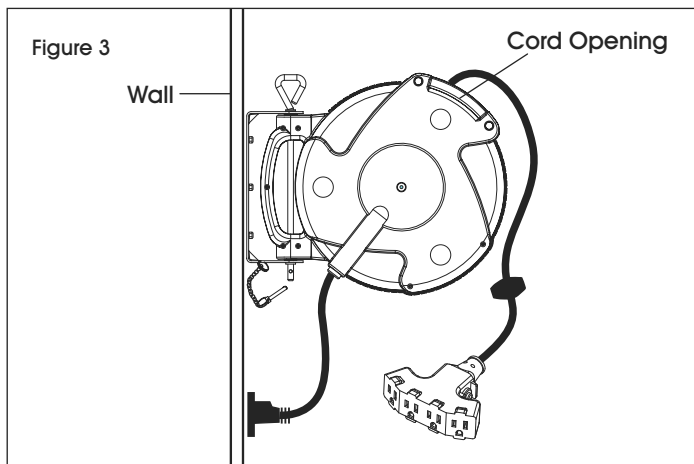


4. Pre-drill three screw holes using a 1/4" drill bit. Holes should be at least 2" deep.

5. Install bracket with three provided hex head wood screws and washers using a 1/2" wrench. Tighten all screws. (See Figure 2)



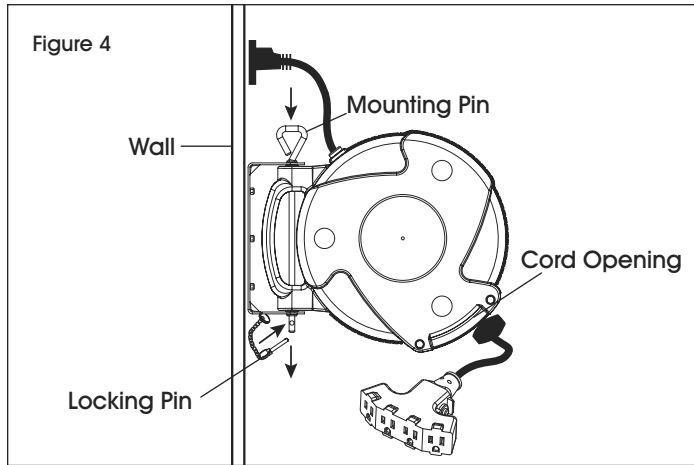
6. Install reel into bracket for smooth retraction.
 - a. When the mounting height is less than 5 feet, the cord opening should face upward. (See Figure 3)



INSTALLATION CONTINUED

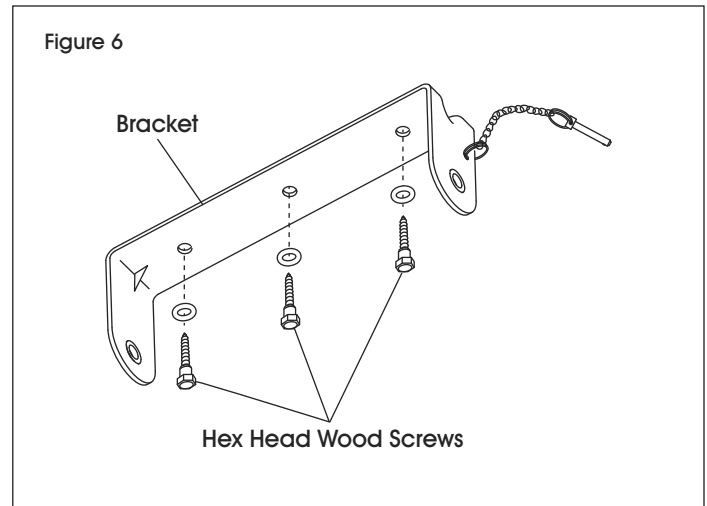
- b. When the mounting height is more than 5 feet, the cord opening should face downward. (See Figure 4)
- 7. Slide mounting pin through bracket and reel. (See Figure 4)

STOP **WARNING:** Slide the locking pin through mounting pin for security. It will prevent mounting pin from sliding out of position. (See Figure 4)



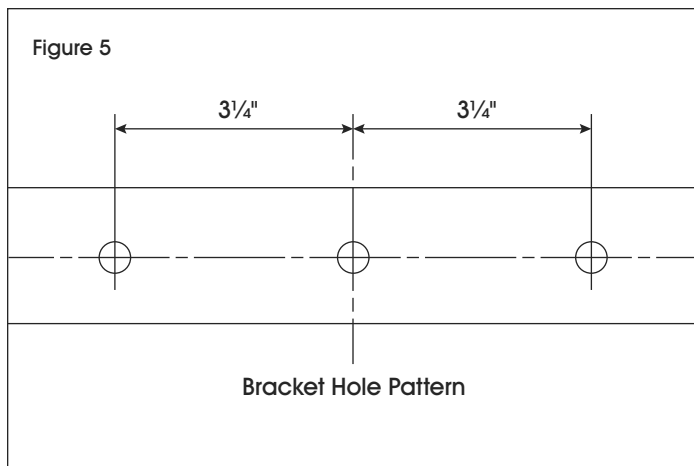
- 4. Pre-drill three screw holes using a 1/4" drill bit. Holes should be at least 2" deep.
- 5. Install bracket with three provided hex head wood screws and washers using a 1/2" wrench or socket. Tighten all screws. (See Figure 6)

NOTE: When ceiling mounting is to be against a steel beam, a professional installer should use minimum 1/4" bolts with lock washers or locking nuts.



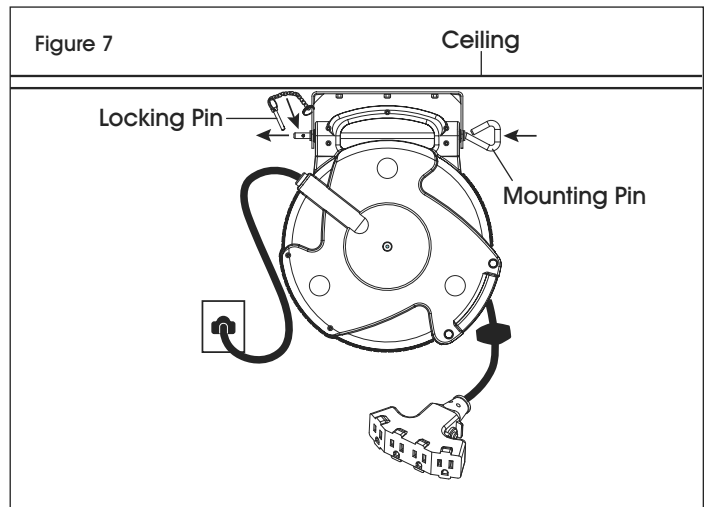
CEILING MOUNTING

- 1. Pick approximate location for the reel within 2½ feet of a 110-125V standard outlet.
- 2. Locate joist or beam to install mounting bracket. Place bracket directly over center of joist or beam.
- 3. Using bracket as a template, mark three screw locations with pencil. (See Figure 5)



- 6. Install reel into bracket by sliding mounting pin through bracket and reel. (See Figure 7)

STOP **WARNING:** Slide locking pin through mounting pin for security. It will prevent mounting pin from sliding out of position. (See Figure 7)



ULINE

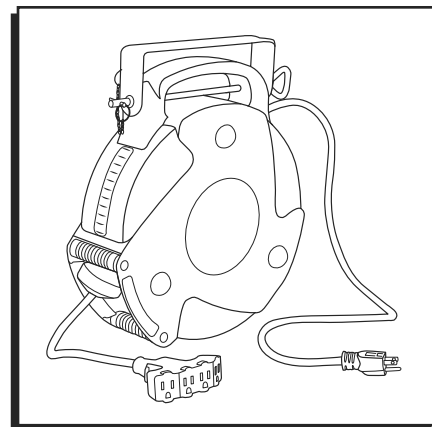
1-800-295-5510
uline.com

ULINE H-6412

CARRETE CON EXTENSIÓN RETRÁCTIL – USO PESADO, 65'

800-295-5510

uline.mx



HERRAMIENTAS NECESARIAS



Taladro
Eléctrico



Broca de 1/4"



Llave de 1/2"

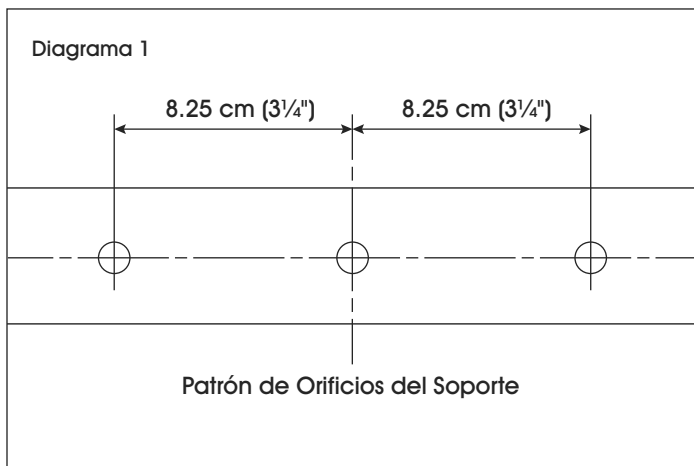
INSTALACIÓN



NOTA: Los tres tornillos con rondanas deberán de usarse al instalar el soporte de instalación. Si no utiliza uno o más de los tornillos con cabeza hexagonal proporcionados, puede causar que el carrete se caiga y cause daños, lesiones o la muerte.

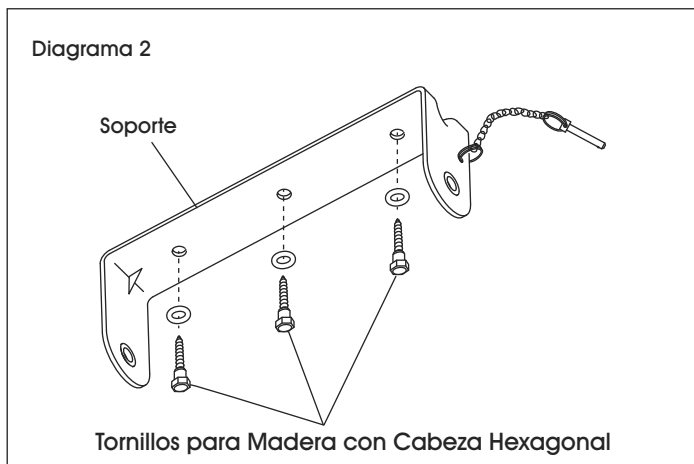
INSTALACIÓN EN PARED

1. Elija la ubicación aproximada para el carrete dentro de un rango de 2½ pies (76 cm) de distancia de un enchufe estándar de 110-125V.
2. Ubique la viga de la pared para fijar el soporte de instalación. Coloque el soporte verticalmente en la pared, directamente en el centro de la viga.
3. Utilizando el soporte como plantilla, marque tres ubicaciones para los tornillos con un lápiz. (Vea Diagrama 1)

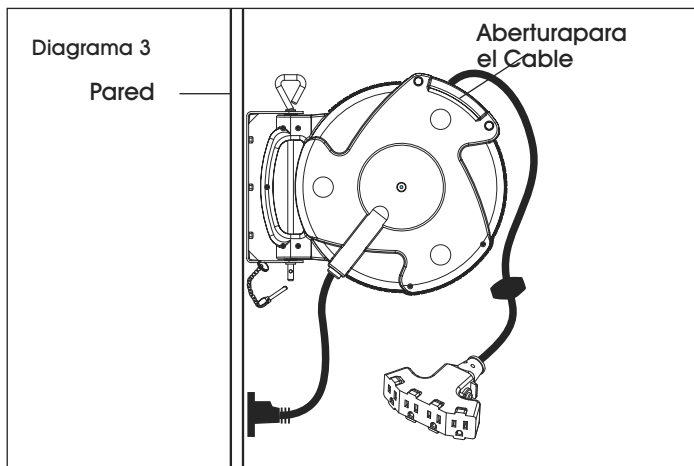


4. Pretaladree tres orificios para los tornillos utilizando una broca de .64 cm (1/4"). Los orificios deberán estar a mínimo 5.08 cm (2") de profundidad.

5. Instale el soporte con los tres tornillos para madera con cabeza hexagonal proporcionados utilizando una llave de 1.27 cm (1/2"). Apriete todos los tornillos. (Vea Diagrama 2)



6. Instale el carrete al soporte para obtener una retracción suave.
 - a. Cuando la altura de instalación es menor a 1.5 metros (5 pies), la abertura para el cable deberá apuntar hacia arriba. (Vea Diagrama 3)

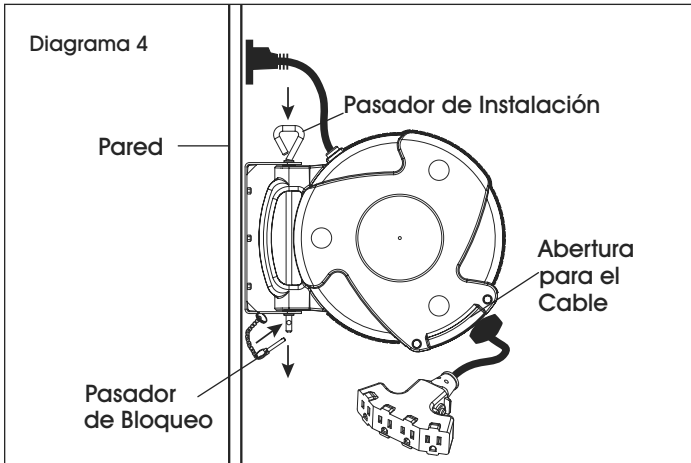


CONTINUACIÓN DE INSTALACIÓN

- b. Cuando la altura de instalación es mayor a 1.5 metros (5 pies), la abertura para el cable deberá apuntar hacia abajo. (Vea Diagrama 4)
7. Deslice el pasador de montaje a través del soporte y el riel. (Vea Diagrama 4)

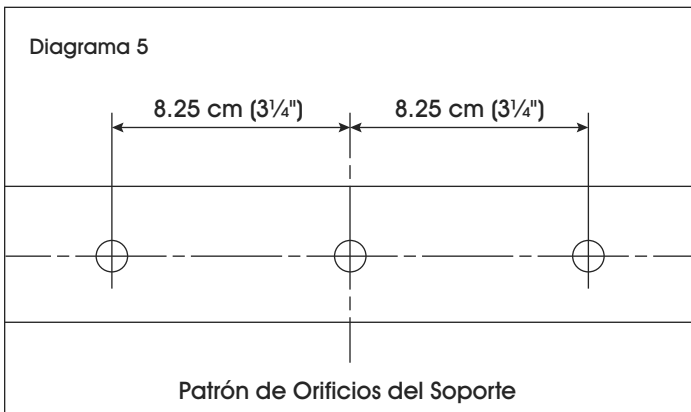


ADVERTENCIA: Deslice el pasador de bloqueo a través del pasador de instalación para mayor seguridad. Esto evitará que el pasador de instalación se mueva de su posición. (Vea Diagrama 4)



INSTALACIÓN EN TECHO

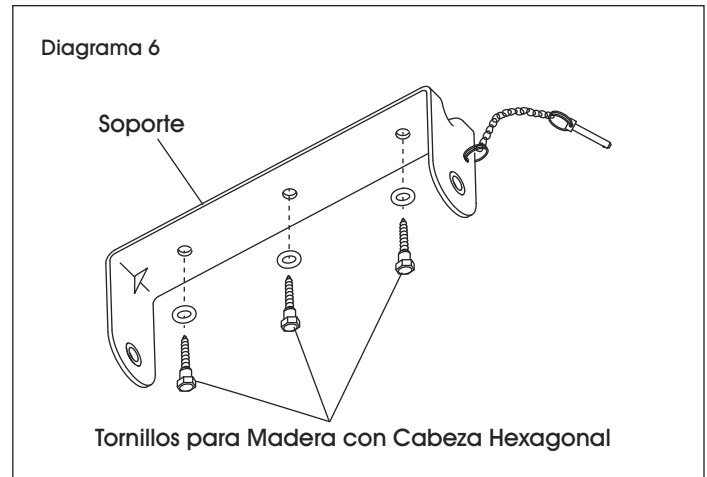
1. Elija la ubicación aproximada para el carrete dentro de un rango de 76 cm (2½ pies) de distancia de un enchufe estándar de 110-125V.
2. Ubique la viga o el poste para instalar el soporte de instalación. Coloque el soporte directamente sobre el centro de la viga o poste.
3. Utilizando el soporte como plantilla, marque tres ubicaciones para los tornillos con un lápiz. (Vea Diagrama 5)



4. Pretaladree tres orificios para los tornillos utilizando una broca de .64 cm (1/4"). Los orificios deberán estar a mínimo 5.08 cm (2") de profundidad.
5. Instale el soporte con los tres tornillos para madera con cabeza hexagonal proporcionados utilizando una llave de 1.27 cm (1/2") o llave de dado. Apriete todos los tornillos. (Vea Diagrama 6)



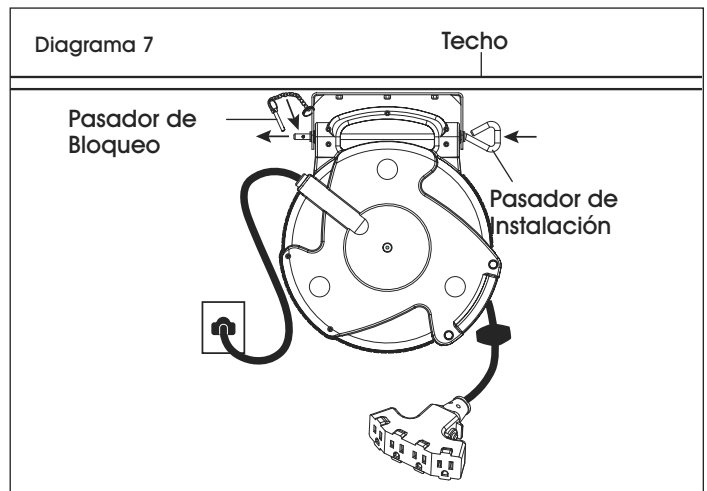
NOTA: Si la instalación en el techo se realiza sobre una viga de acero, un instalador profesional deberá utilizar pernos de mínimo .64 cm (1/4") con rondanas de seguridad y tuercas de bloqueo.



6. Fije el carrete en el soporte deslizando el pasador de instalación a través del soporte y el carrete. (Vea Diagrama 7)



ADVERTENCIA: Deslice el pasador de bloqueo a través del pasador de instalación para mayor seguridad. Esto evitará que el pasador de instalación se mueva de su posición. (Vea Diagrama 7)



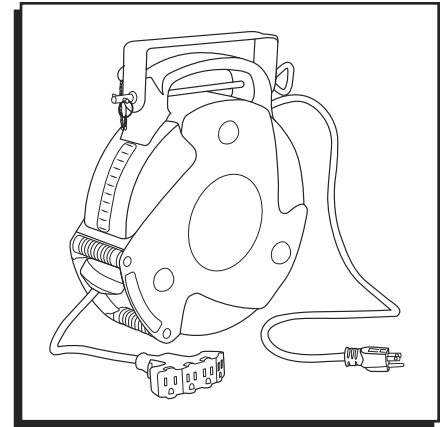
ULINE

800-295-5510
uline.mx

ULINE H-6412

ENROULEUR À CORDON RÉTRACTABLE ROBUSTE – 65 PI

1-800-295-5510
uline.ca



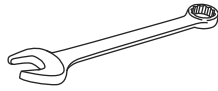
OUTILS REQUIS



Perceuse
électrique



Mèche de
perceuse de 1/4 po



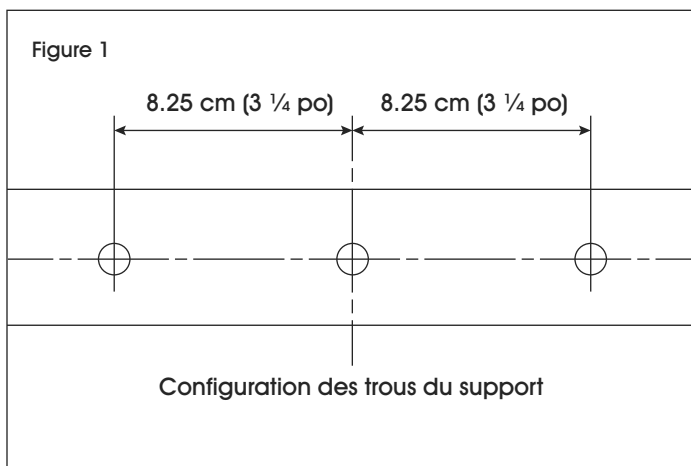
Clé de 1/2 po

INSTALLATION

REMARQUE : Les trois vis avec rondelles doivent être utilisées lors de l'installation du support de montage. En l'absence d'une ou de plusieurs des vis à tête hexagonale, le support peut se détacher et faire tomber l'enrouleur causant des dommages, des blessures et même la mort.

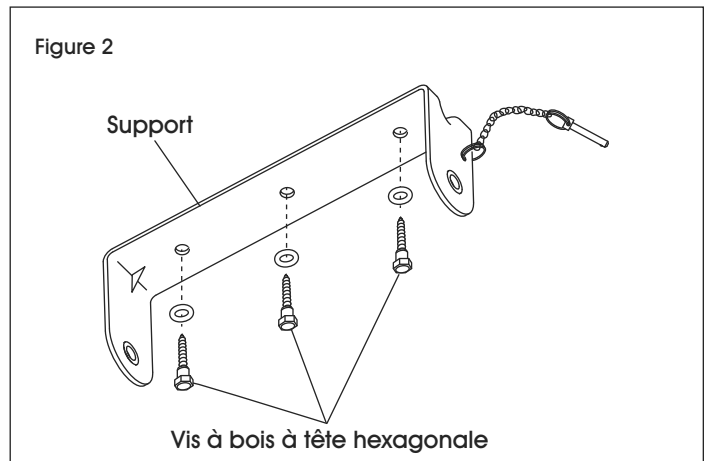
FIXATION MURALE

1. Choisissez pour l'enrouleur un emplacement à environ 2 1/2 pieds d'une prise standard de 110 à 125 V.
2. Repérez le poteau de cloison pour installer le support de montage. Placez le support à la verticale contre le mur et directement au-dessus du centre du poteau.
3. Utilisez le support comme modèle pour marquer l'emplacement des trois vis avec un crayon. (Voir Figure 1)

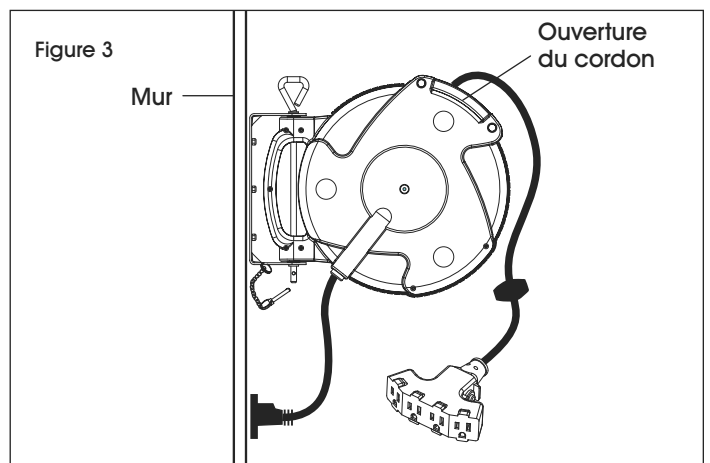


4. Prépercez trois trous à vis avec une mèche de .63 cm (1/4 po). Les trous doivent mesurer au moins 5.08 cm (2 po) de profondeur.

5. À l'aide d'une clé de 1.27 cm (1/2 po), installez le support avec les vis à bois à tête hexagonale et les rondelles fournies. Serrez toutes les vis. (Voir Figure 2)



6. Installez l'enrouleur sur le support pour un retrait facile.
 - a. Lorsque la hauteur de l'installation est inférieure à 1.5 mètres (5 pieds), l'ouverture du cordon doit être orientée vers le haut. (Voir Figure 3)

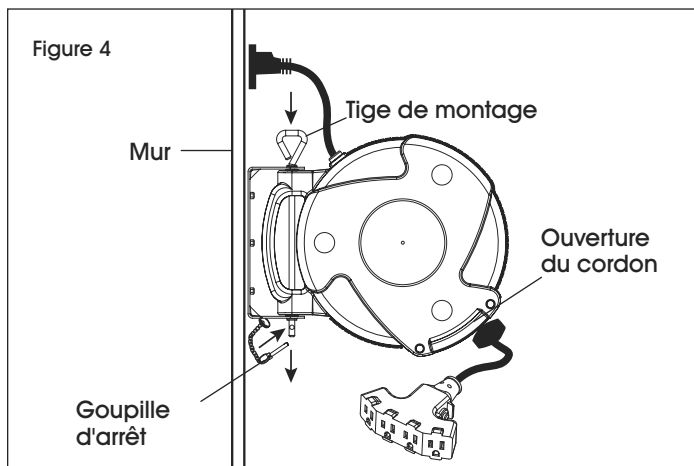


INSTALLATION SUITE

- b. Lorsque la hauteur de l'installation est supérieure à 1.5 mètres (5 pieds), l'ouverture du cordon doit être orientée vers le bas. (Voir Figure 4)
7. Faites glisser la tige de montage dans le support et l'enrouleur. (Voir Figure 4)

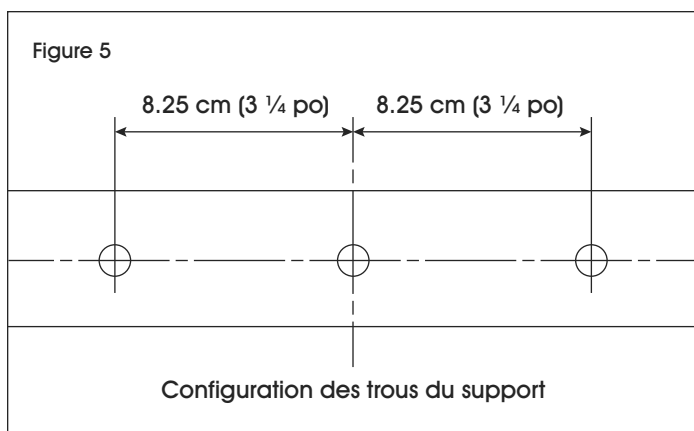


AVERTISSEMENT : Faites glisser la goupille d'arrêt dans la tige de montage pour plus de sécurité. Cela empêchera la tige de montage de glisser hors position (Voir Figure 4)



FIXATION AU PLAFOND

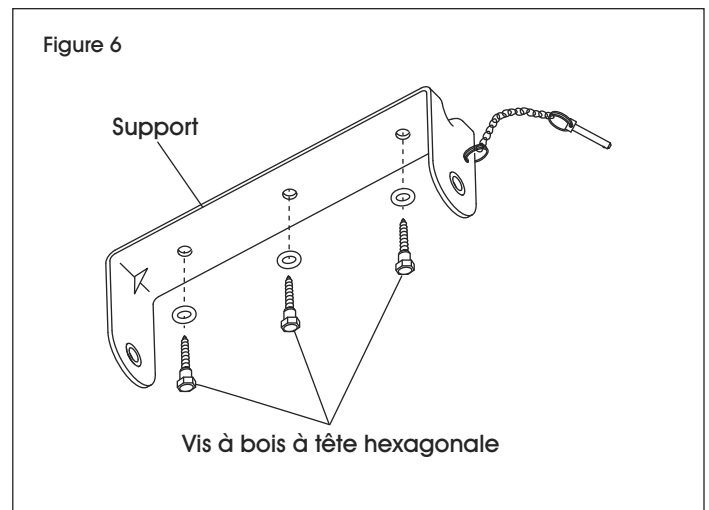
1. Choisissez pour l'enrouleur un emplacement à environ 76.2 cm (2 ½ pieds) d'une prise standard de 110 à 125 V.
2. Repérez la poutrelle ou la poutre pour installer le support de montage. Placez le support directement au-dessus du centre de la poutrelle ou de la poutre.
3. Utilisez le support comme modèle pour marquer l'emplacement des trois vis avec un crayon. (Voir Figure 5)



4. Prépercez trois trous à vis avec une mèche de .64 cm (1/4 po). Les trous doivent mesurer au moins 5.08 cm (2 po) de profondeur.
5. À l'aide d'une clé ou d'une douille de .63 cm (1/2 po), installez le support avec les vis à bois à tête hexagonale et les rondelles fournies. Serrez toutes les vis. (Voir Figure 6)



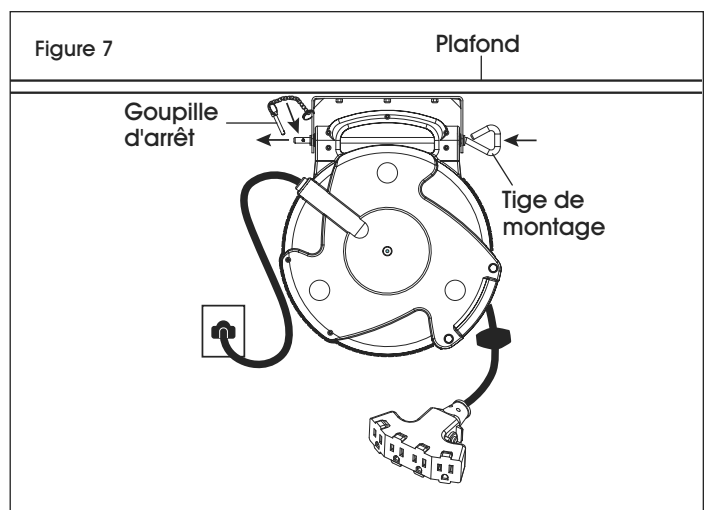
REMARQUE : Pour une fixation au plafond contre une poutre en acier, un installateur professionnel doit utiliser des boulons d'au moins .64 cm (1/4 po) avec des rondelles ou des écrous de blocage.



6. Installez l'enrouleur dans le support en glissant la tige de montage dans le support et l'enrouleur. (Voir Figure 7)



AVERTISSEMENT : Faites glisser la goupille d'arrêt dans la tige de montage pour plus de sécurité. Cela empêchera la tige de montage de glisser hors position. (Voir Figure 7)



ULINE

1-800-295-5510
uline.ca