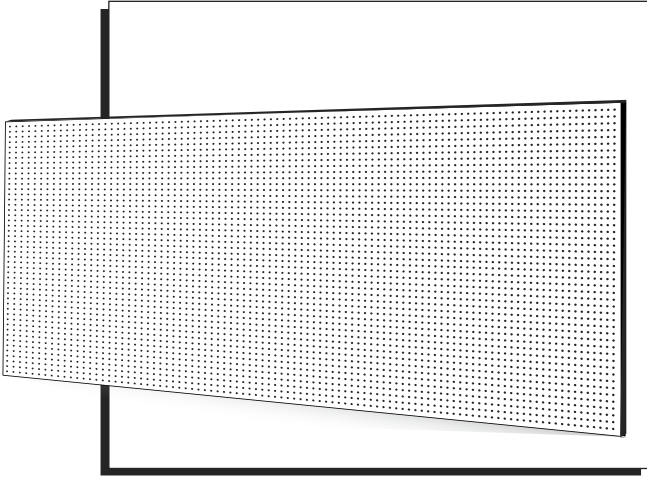


ULINE H-6450 STEEL PEGBOARD

1-800-295-5510
uline.com



SAFETY

- Always wear safety glasses when using any power tool.
- Always use hearing protection when using loud equipment.
- Do not sit, climb, hang or step on hooks or holders.
- Do not overload hooks or holders.
- Do not try to install pegboard panels by yourself. Use two or more people.

INFORMATION

SUGGESTED TOOLS

- 24" Level
- Tape Measure
- Pencil
- Chalk Line
- Drill with #2 Phillips Screwdriver Attachment

SUPPLIES

#6 wood screws, 1½" to 2", with anchors.

GENERAL

1. Install over studs, plaster or drywall.
2. Snap chalk line at desired height on wall.
3. Mark all holes on wall before hanging pegboard.

 **NOTE:** Screws may not always anchor into a stud.

 **NOTE:** If hanging multiple pegboards, mark all holes first.

INSTALLATION


PREPARATION

1. Turn pegboard around so the front, flush side is towards the wall. Place pegboard against wall in desired hanging position.
2. With two people holding the pegboard in place, mark holes on wall for hanging. (See Figure 1)
3. Pre-drill holes in wall if using anchors.

 **NOTE: Use a 1/4" drill bit when using the H-4294 Steel Pegboard Mounting Hardware.**

4. Remove pegboard from wall. Insert anchors into holes in wall.

HANGING PEGBOARD (See Figure 1)

 **NOTE: Follow this order for best results. Do not fully tighten screws until all 20 are in place.**

1. Turn pegboard around so the front, flush side is facing away from the wall. Place pegboard against wall so holes through which screws pass align with drywall anchors.
2. Fasten three top center screws (A).
 - 1st row from top, 33rd column from left and 33rd column from right.
 - 1st row from top, 48th column from left.

3. Fasten fourth top outer side screws (B).
 - 1st row from top, 1st column from left and 1st column from right.
 - 1st row from top, 17th column from left and 17th column from right.

4. Fasten six middle outer screws (C).
 - 12th row from top, 1st column from left and 1st column from right.
 - 24th row from top, 1st column from left and 1st column from right.
 - 36th row from top, 1st column from left and 1st column from right.

5. Fasten seven bottom screws (D).
 - 1st row from bottom, 1st column from left and 1st column from right.
 - 1st row from bottom, 17th column from left and 17th column from right.
 - 1st row from bottom, 33rd column from left and 33rd column from right.
 - 1st row from bottom, 48th column from left.

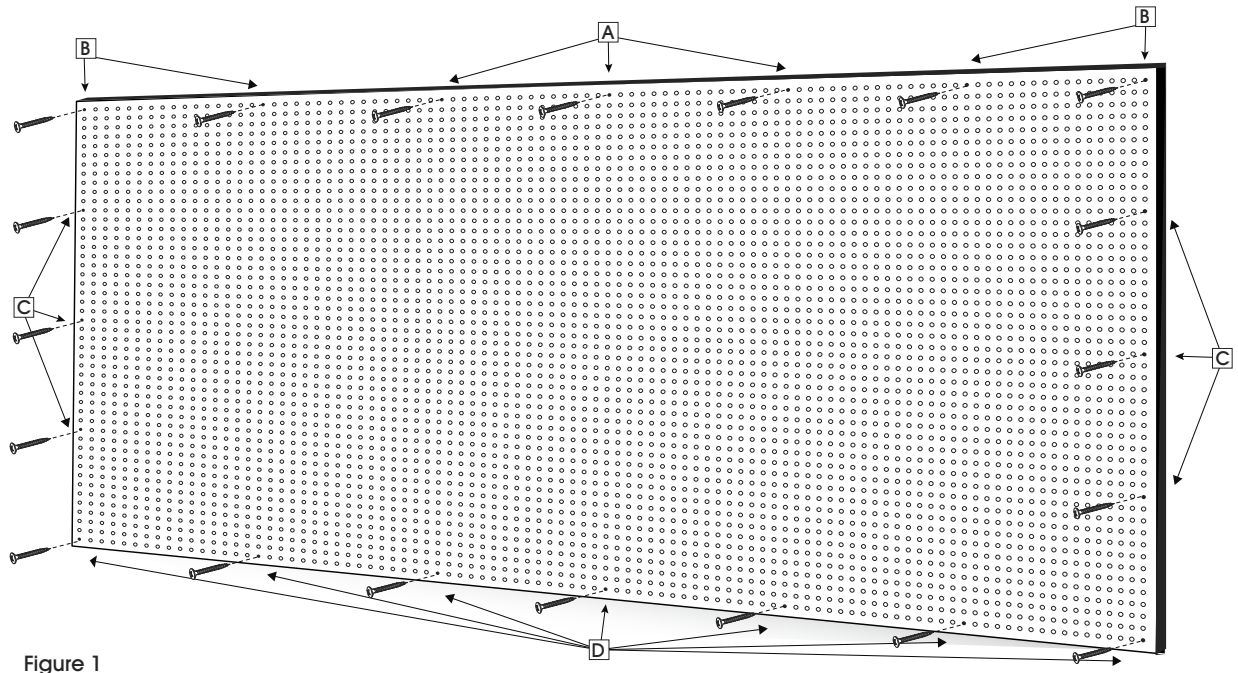


Figure 1

ULINE

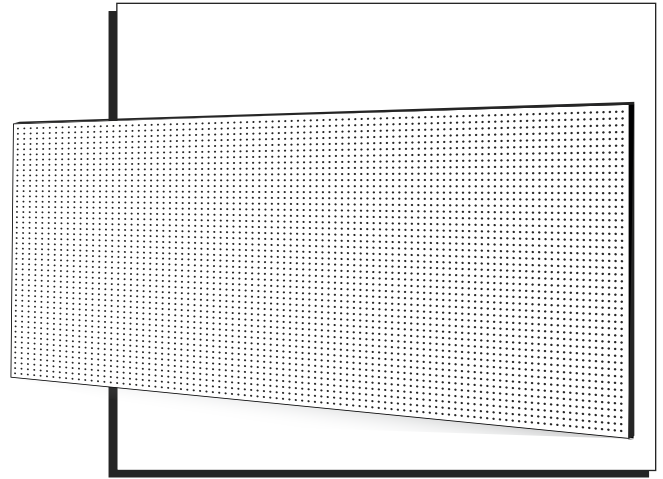
1-800-295-5510

uline.com

ULINE H-6450

TABLERO DE ACERO PERFORADO

800-295-5510
uline.mx



SEGURIDAD

- Use siempre lentes de seguridad cuando utilice cualquier herramienta eléctrica.
- Use siempre protección auditiva cuando utilice equipos ruidosos.
- No se siente, suba, cuelgue ni pise los ganchos o soportes.
- No sobrecargue los ganchos o soportes.
- No intente instalar los paneles usted solo. Se requieren dos personas.

INFORMACIÓN

HERRAMIENTAS RECOMENDADAS

- Nivelador de 60 cm (24")
- Metro
- Lápiz
- Tiralíneas
- Taladro con Accesorio de Desarmador #2

SUMINISTROS

Tornillos para madera #6 de 1½" a 2" con taquetes.

GENERAL

1. Coloque sobre vigas, yeso o panel de yeso.
2. Haga una raya con el tiralíneas a la altura de la pared deseada.



NOTA: Puede que los tornillos no siempre se anclen a una viga.

3. Marque todos los orificios en la pared antes de colgar el tablero perforado.



NOTA: Si va a colgar varios tableros perforados, marque primero todos los orificios.

INSTALACIÓN

PREPARACIÓN

1. Voltee el tablero de manera que quede de frente, el lado plano va de espaldas a la pared. Coloque el tablero contra la pared en la posición deseada.
2. Mientras dos personas sujetan el tablero en su lugar, marque los orificios para colgar en la pared. (Vea Diagrama 1)
3. Pretaladre los orificios en la pared, si usará taquetes.



NOTA: Use una broca de 1/4" al utilizar la Tornillería para Instalar el Tablero de Acero Perforado H-4294.

4. Retire el tablero de la pared. Inserte los taquetes en la pared.

COLGAR EL TABLERO (Vea Diagrama 1)



NOTA: Siga esta indicación para mejores resultados. No apriete los tornillos por completo hasta que los 20 estén en su lugar.

1. Voltee el tablero de manera que quede de frente, el lado plano va de espaldas a la pared. Coloque el tablero contra la pared para que los orificios por los que atravesarán los tornillos queden alineados con los taquetes.
2. Apriete los tres tornillos centrales superiores (A).
 - 1ra hilera desde arriba, columna 33 desde la izquierda y columna 33 desde la derecha.
 - 1ra hilera desde arriba, columna 48 desde la izquierda.

3. Apriete los cuatro tornillos superiores de los extremos (B).

- La 1ra hilera desde arriba, 1ra columna desde la izquierda y 1ra columna desde la derecha.
- La 1ra hilera desde arriba, columna 17 desde la izquierda y columna 17 desde la derecha.

4. Apriete los seis tornillos centrales de los extremos (C).

- La hilera 12 desde arriba, 1ra columna desde la izquierda y 1ra columna desde la derecha.
- La hilera 24 desde arriba, 1ra columna desde la izquierda y 1ra columna desde la derecha.
- La hilera 36 desde arriba, 1ra columna desde la izquierda y 1ra columna desde la derecha.

5. Apriete los siete tornillos de abajo (D).

- 1ra hilera desde abajo, 1ra columna desde la izquierda y 1ra columna desde derecha.
- 1ra hilera desde abajo, columna 17 desde la izquierda y columna 17 desde la derecha.
- 1ra hilera desde abajo, columna 33 desde la izquierda y columna 33 desde la derecha.
- 1ra hilera desde abajo, columna 48 desde la izquierda.

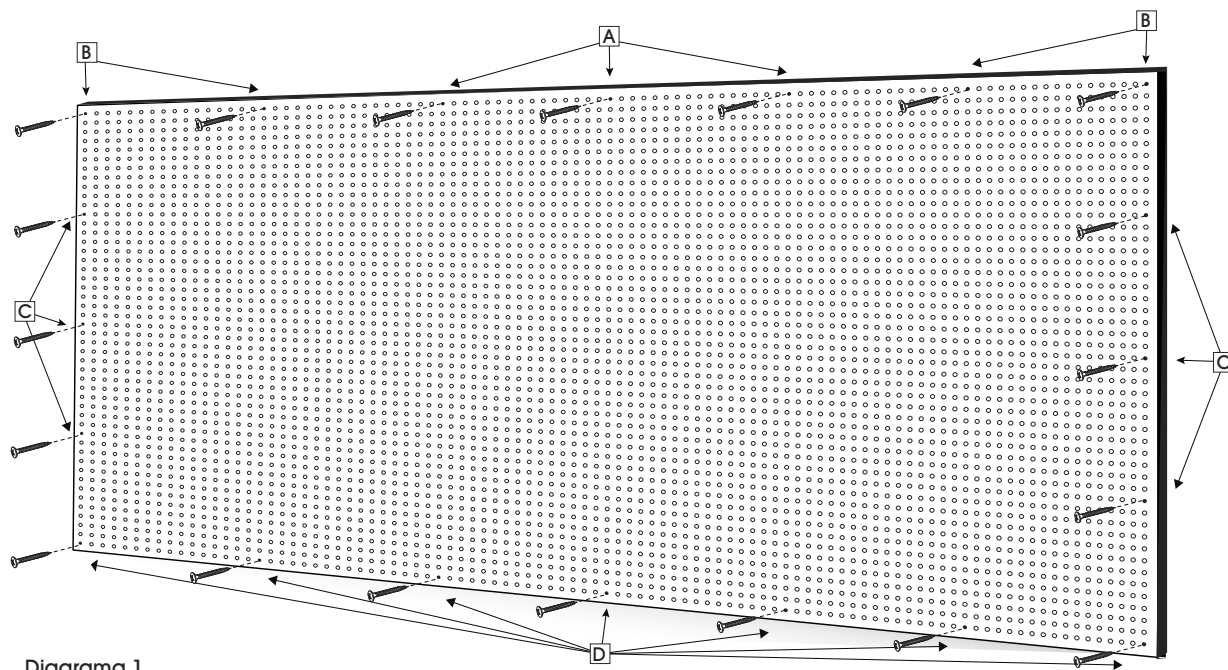


Diagrama 1

ULINE

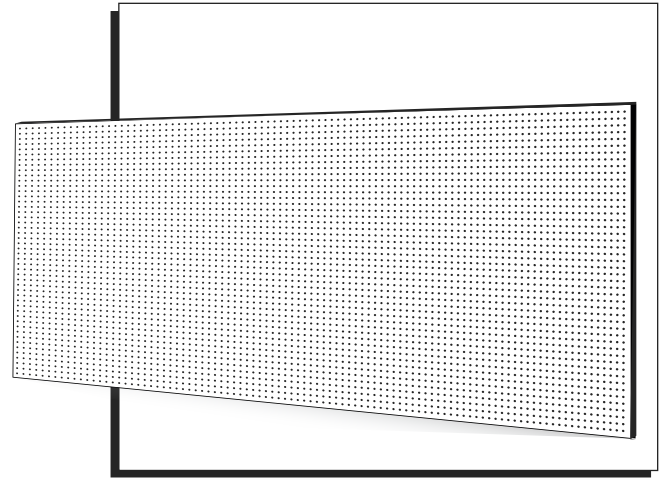
800-295-5510

uline.mx

ULINE H-6450

PANNEAU PERFORÉ EN ACIER

1-800-295-5510
uline.ca



SÉCURITÉ

- Toujours porter des lunettes de sécurité lors de l'utilisation d'outils électriques.
- Toujours porter une protection auditive lors de l'utilisation d'équipement bruyant.
- Ne pas s'asseoir, grimper, se suspendre ou marcher sur les crochets ou les supports.
- Ne pas surcharger les crochets et les supports.
- Ne pas tenter d'installer les panneaux perforés sans assistance. Installation à deux personnes recommandée.

INFORMATION

OUTILS RECOMMANDÉS

- Niveau à bulle de 24 po
- Ruban à mesurer
- Crayon
- Cordeau traceur
- Perceuse avec embout de tournevis cruciforme n° 2

FOURNITURES

Vis à bois n° 6 de 1 ½ à 2 po avec ancrages

GÉNÉRAL

1. Installez par-dessus les poteaux muraux, le plâtre ou les cloisons sèches.
2. Tracez une ligne au cordeau sur le mur à la hauteur désirée.



REMARQUE : Les vis peuvent ne pas toujours se fixer dans les poteaux muraux.

3. Marquez tous les trous sur le mur avant d'accrocher le panneau perforé.




REMARQUE : En cas d'installation de plusieurs panneaux perforés, marquez tous les trous au préalable.

INSTALLATION


PRÉPARATION

1. Tournez le panneau perforé afin que la face avant, côté plat, soit orientée vers le mur. Placez le panneau perforé contre le mur dans la position désirée.
2. En maintenant le panneau perforé en place avec l'aide d'une autre personne, marquez les trous pour le fixer au mur. (Voir Figure 1)
3. Prépercez les trous dans le mur si vous utilisez des ancrages.

 **REMARQUE :** Utilisez une mèche de perceuse de 1/4 po si vous utilisez le matériel d'installation pour panneau perforé en acier H-4294.

4. Retirez le panneau perforé du mur. Insérez les ancrages dans les trous au mur.

FIXATION DU PANNEAU PERFORÉ (Voir Figure 1)

 **REMARQUE :** Pour des résultats optimaux, suivez l'ordre indiqué. Ne serrez pas complètement les vis avant que les 20 vis soient en place.

1. Tournez le panneau perforé afin que la face avant, côté plat, ne soit plus orientée vers le mur. Placez le panneau contre le mur de manière à ce que les trous utilisés pour passer les vis soient alignés sur les ancrages de la cloison sèche.
2. Fixez les trois vis centrales supérieures (A).
 - 1^{re} rangée à partir du haut, 33^e colonne à partir de la gauche et 33^e colonne à partir de la droite.
 - 1^{re} rangée à partir du haut, 48^e colonne à partir de la gauche.

3. Fixez les quatre vis supérieures externes (B).

- 1^{re} rangée à partir du haut, 1^{re} colonne à partir de la gauche et 1^{re} colonne à partir de la droite.
- 1^{re} rangée à partir du haut, 17^e colonne à partir de la gauche et 17^e colonne à partir de la droite.

4. Fixez les six vis externes du milieu. (C).

- 12^e rangée à partir du haut, 1^{re} colonne à partir de la gauche et 1^{re} colonne à partir de la droite.
- 24^e rangée à partir du haut, 1^{re} colonne à partir de la gauche et 1^{re} colonne à partir de la droite.
- 36^e rangée à partir du haut, 1^{re} colonne à partir de la gauche et 1^{re} colonne à partir de la droite.

5. Fixez les sept vis inférieures (D).

- 1^{re} rangée à partir du bas, 1^{re} colonne à partir de la gauche et 1^{re} colonne à partir de la droite.
- 1^{re} rangée à partir du bas, 17^e colonne à partir de la gauche et 17^e colonne à partir de la droite.
- 1^{re} rangée à partir du bas, 33^e colonne à partir de la gauche et 33^e colonne à partir de la droite.
- 1^{re} rangée à partir du bas, 48^e colonne à partir de la gauche.

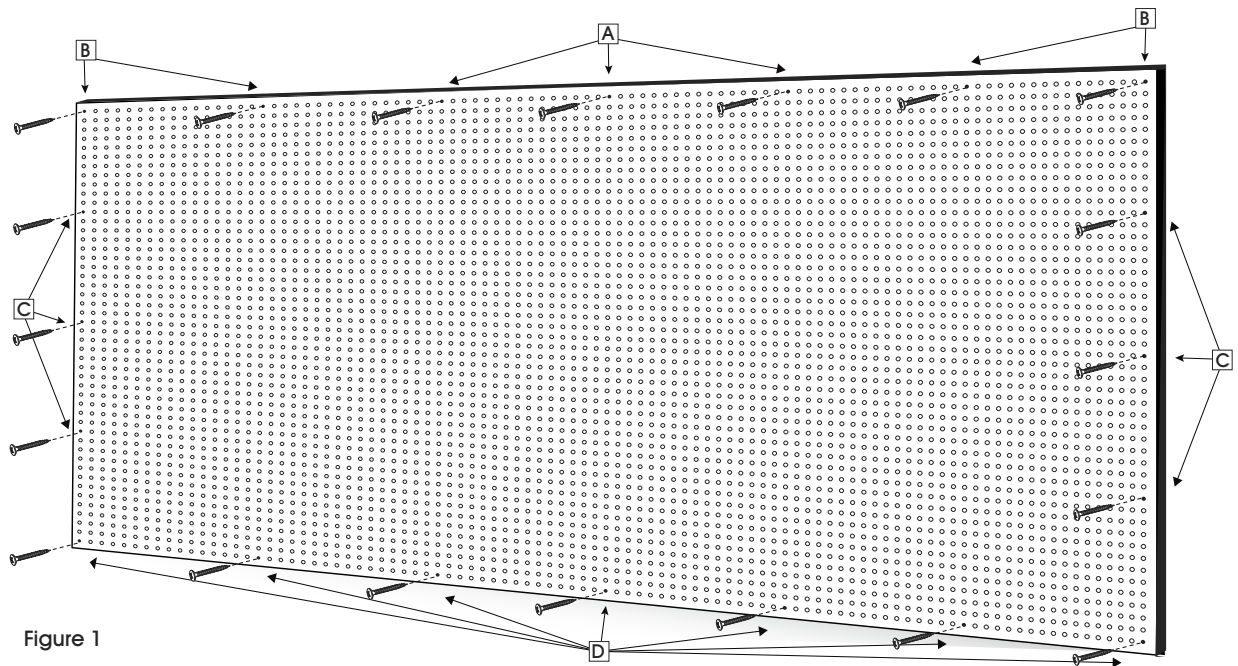


Figure 1

ULINE

1-800-295-5510

uline.ca