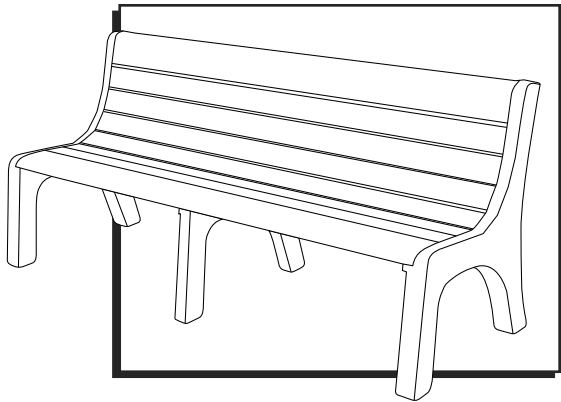


ULINE H-6570 6' LAGUNA BENCH

1-800-295-5510
uline.com



TOOL NEEDED



Power Drill



Torx Head Bit

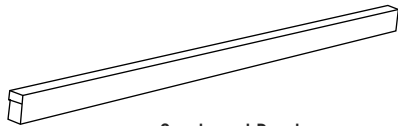


Two Person Assembly
Recommended

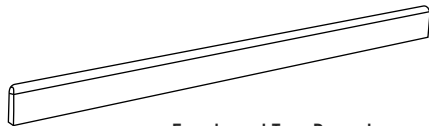
PARTS



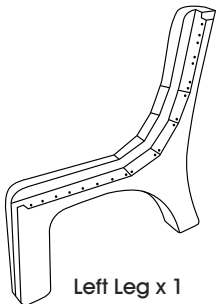
3/8" Spacer x 2



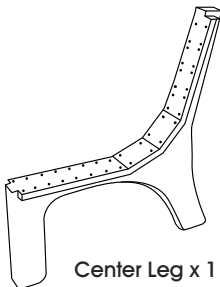
Seat and Back
Board x 6



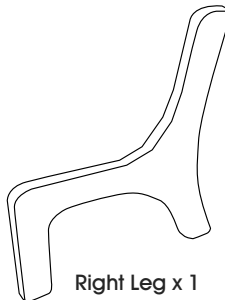
Front and Top Board
with Rounded Edge x 2



Left Leg x 1



Center Leg x 1



Right Leg x 1



Torx Head Screw x 64

ASSEMBLY



CAUTION! Do not drive attachment screws too deeply, as the screw could protrude through slat on the seating side of bench.

1. Verify all parts are present before beginning.
2. With one person holding the left leg and another person holding the right leg, insert a rounded-edge board between each leg, in line with the front of the legs. From underneath, attach the front board to the supports by fastening screws through the pre-drilled holes on the underside of the leg. Do not overtighten. (See Figure 1)

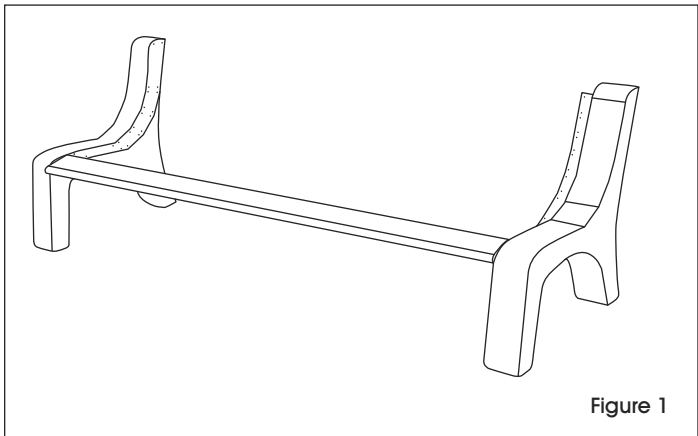
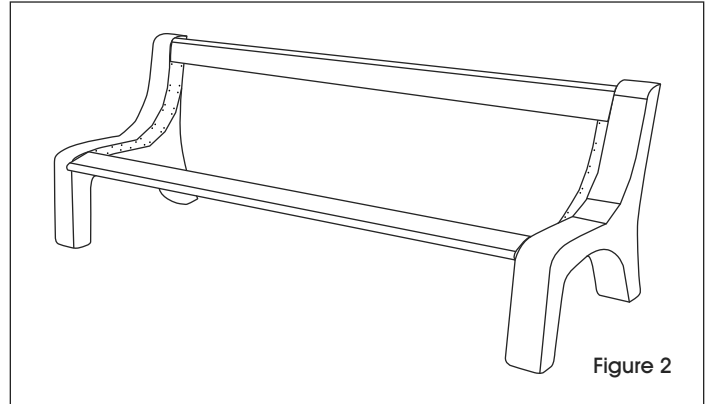


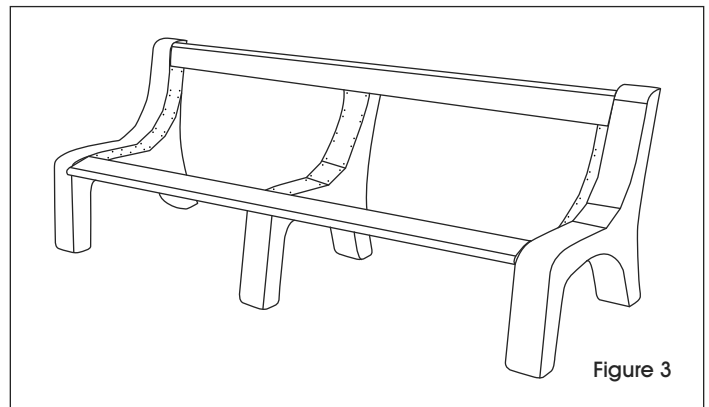
Figure 1

ASSEMBLY CONTINUED

3. Repeat step 2 for the top rounded-edge board.
(See Figure 2)

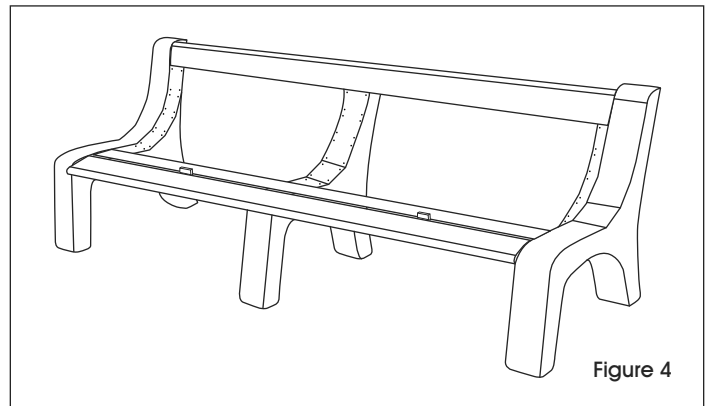


4. Align the center leg with the center of the installed boards and attach with screws fastened through the pre-drilled holes. (See Figure 3)



5. Install the next seat board adjacent to the front rounded board using the 3/8" spacers to ensure an even 3/8" gap between boards. Attach with screws fastened through the pre-drilled holes. (See Figure 4)
6. Repeat step 4 for all remaining boards, using the spacers to align and fasten them.

 **NOTE:** H-6681 mounting hardware sold separately.



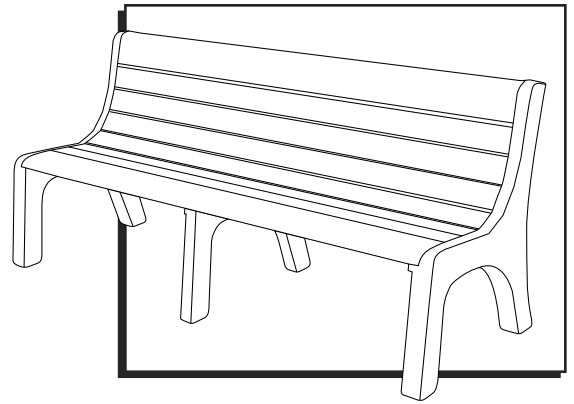
ULINE

1-800-295-5510
uline.com

ULINE H-6570

BANCA LAGUNA DE 6'

800-295-5510
uline.mx



HERRAMIENTAS NECESARIAS



Taladro



Broca de
Cabeza Torx

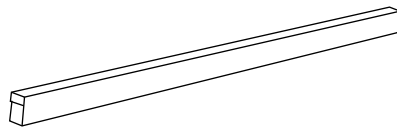


Se recomienda Armar
Entre Dos Personas

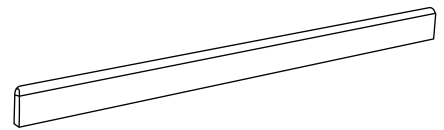
PARTES



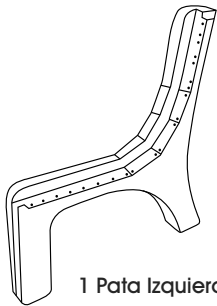
2 Espaciadores de 3/8"



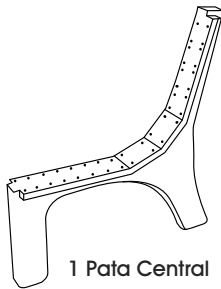
6 Tablas de Asiento y Respaldo



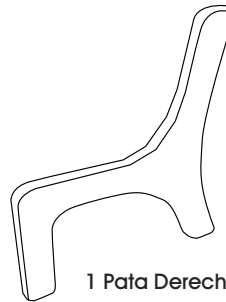
2 Tablas Frontal y Superior
con Borde Redondeado



1 Pata Izquierda



1 Pata Central



1 Pata Derecha



64 Tornillos de
Cabeza Torx

ENSAMBLE



¡PRECAUCIÓN! No atornille demasiado profundo, ya que el tornillo podría sobresalir a través de la tabla en el lateral del asiento de la banca.

1. Verifique que estén todas las partes antes de comenzar.
2. Con una persona sosteniendo la pata izquierda y otra sosteniendo la pata derecha, inserte una tabla con borde redondeado entre cada pata en línea con la parte frontal de las patas. Desde abajo, coloque la tabla frontal a los soportes, apretando los tornillos a través de los orificios preperforados en la parte inferior de la pata. No apriete demasiado. (Vea Diagrama 1)

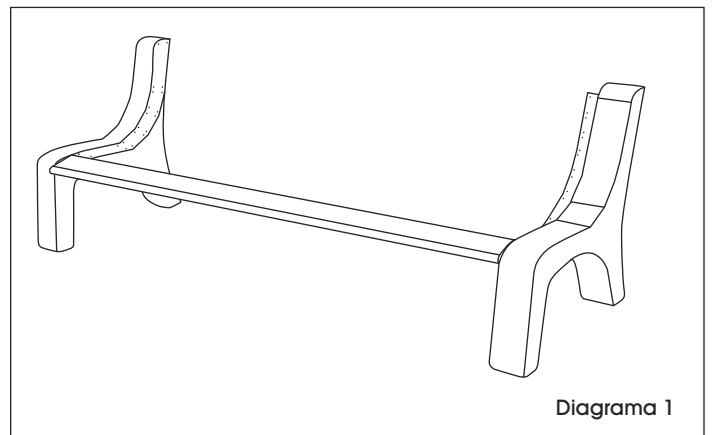
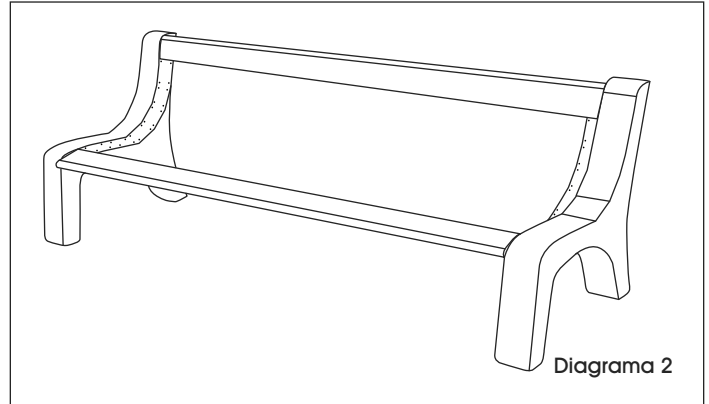


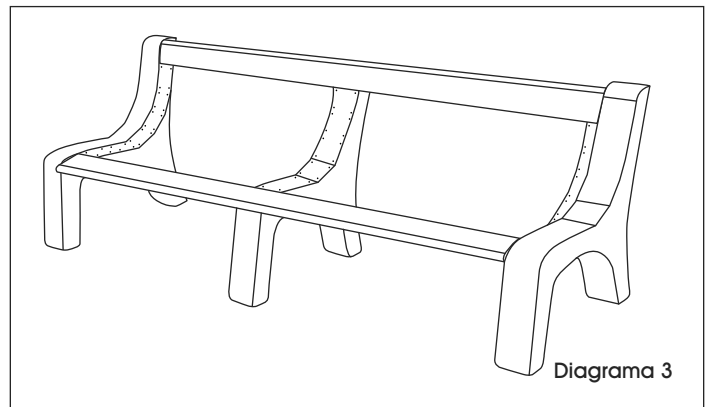
Diagrama 1

CONTINUACIÓN DE ENSAMBLE

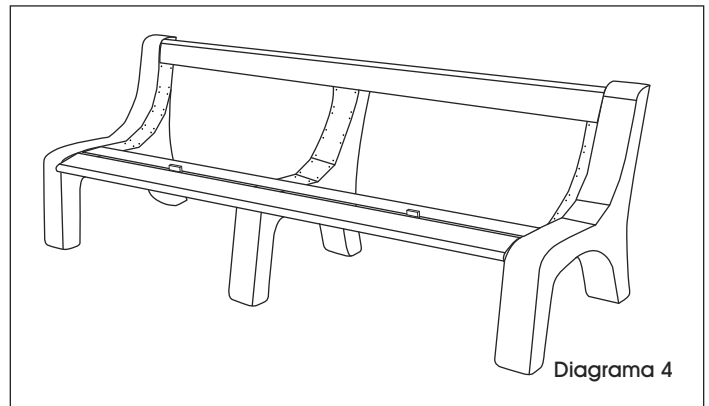
3. Repita el paso 2 para la tabla superior con bordes redondeados. (Vea Diagrama 2)



4. Alinee la pata central con el centro de las tablas ya instaladas y fíjela con tornillos a través de los orificios preperforados. (Vea Diagrama 3)



5. Instale la siguiente tabla del asiento adyacente a la tabla frontal usando los espaciadores de 3/8", para asegurar que hay una brecha de separación de 3/8" entre cada tabla. Fíjelas con tornillos y apriételas a través de los orificios preperforados. (Vea Diagrama 4)



6. Repita el paso 4 para todas las tablas restantes, utilizando los espaciadores para alinearlas y apretarlas.



NOTA: La tornillería de instalación H-6681 se vende por separado.

ULINE

800-295-5510
uline.mx

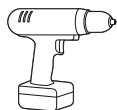
ULINE H-6570

BANC DE STYLE LAGUNA – 6 pi

1 800 295-5510

uline.ca

OUTILS REQUIS



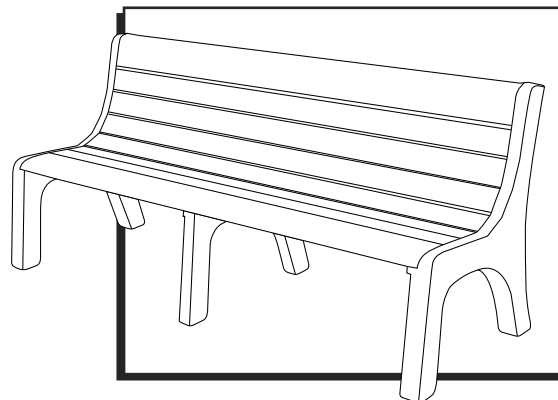
Perceuse



Embout à six lobes
internes



Montage à deux
personnes (recommandé)



PIÈCES



Entretoise de 3/8 po x 2

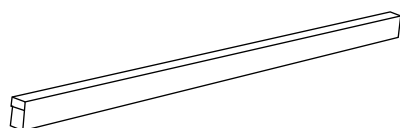
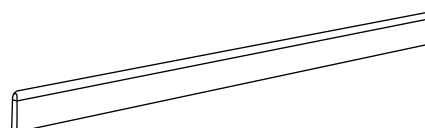
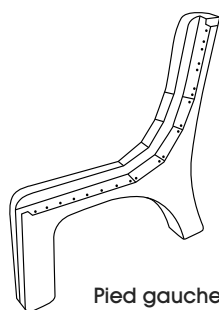


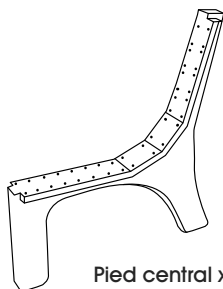
Planche de dossier et de siège x 6



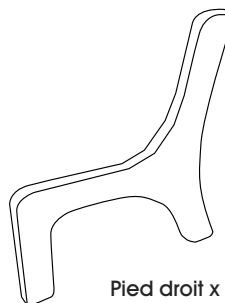
Planchette frontale et
supérieure à bords arrondis x 2



Pied gauche x 1



Pied central x 1



Pied droit x 1



Vis à six lobes
internes x 64

MONTAGE



MISE EN GARDE! Ne vissez pas les vis de fixation trop profondément car elles pourraient ressortir à travers les planches sur le côté siège.

1. Assurez-vous que toutes les pièces sont présentes avant de commencer.
2. Insérez une planche à bords arrondis entre les pieds gauche et droit, maintenus chacun par une personne, en l'alignant sur la partie frontale des pieds. Fixez la planche frontale aux supports en insérant les vis dans les trous situés en dessous du pied. Vissez sans trop serrer. (Voir Figure 1)

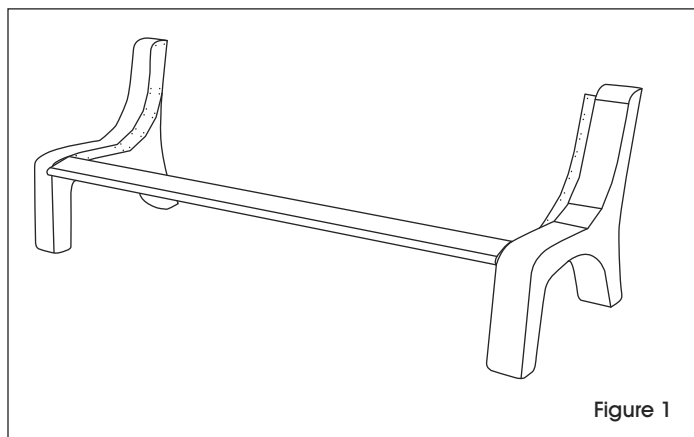
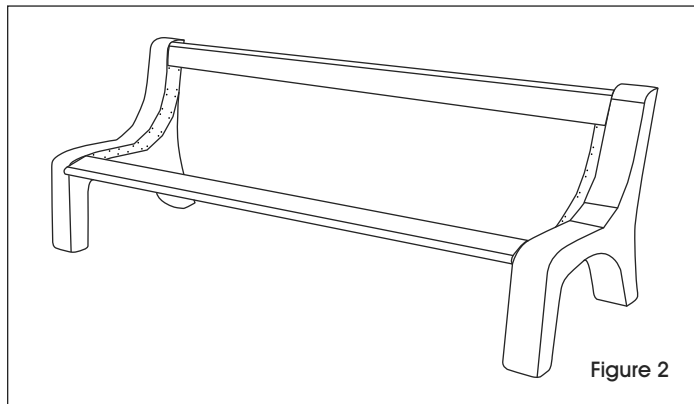


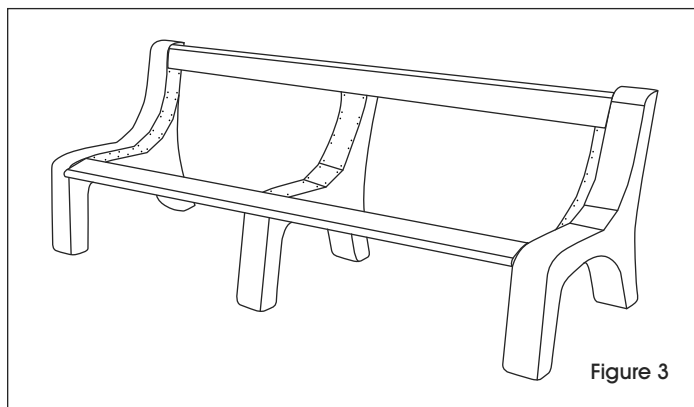
Figure 1

MONTAGE SUITE

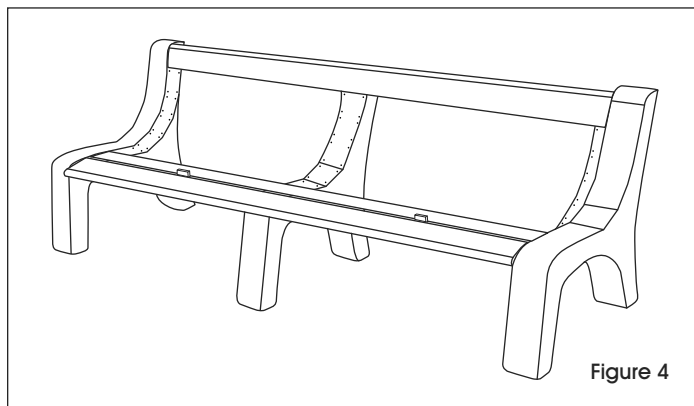
1. Répétez l'étape 2 pour la planche supérieure à bords arrondis. (Voir Figure 2)



2. Alignez le pied central avec le centre des planches installées. Fixez les planches aux supports centraux, en insérant les vis au niveau des trous prépercés. (Voir Figure 3)



3. Installez la planche de siège adjacente à la planche frontale à bords arrondis en utilisant les entretoises de 3/8 po pour assurer un espace de 3/8 po entre les planches. Fixez-la en insérant les vis dans les trous prépercés. (Voir Figure 4)
4. Répétez l'étape 4 pour les planches restantes en utilisant les entretoises pour l'alignement.



REMARQUE : Le matériel d'installation H-6681 est vendu séparément.

ULINE

1 800 295-5510
uline.ca