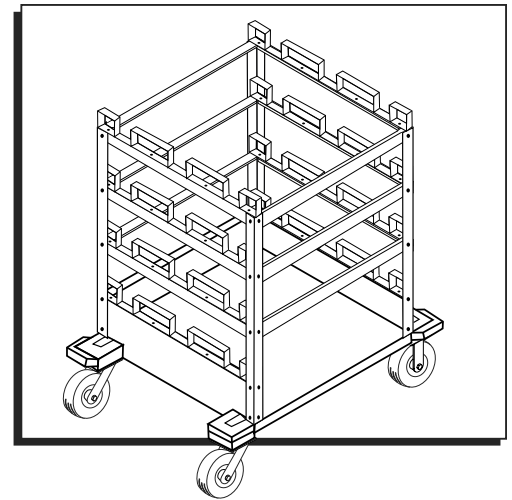
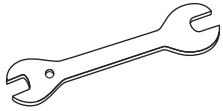


ULINE H-6601 CROWD CONTROL CART

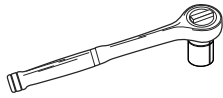
1-800-295-5510
 uline.com



TOOLS NEEDED



10 mm/12 mm Wrench
 (Included)



10 mm Socket Wrench
 (Recommended)

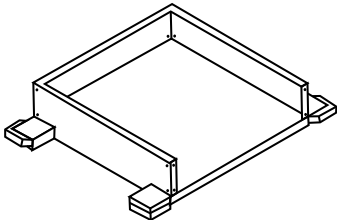


M10 x 25 mm
 Allen Wrench
 (Included)

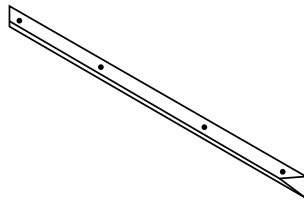


M6 x 15 mm
 Allen Wrench
 (Included)

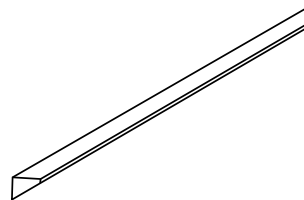
PARTS



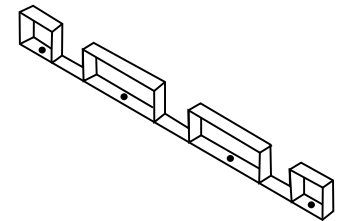
Storage Tray x 1



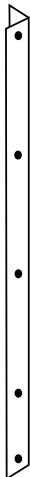
Crossbar with
 Screw Holes x 6



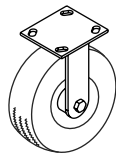
Crossbar without
 Center Screw Holes x 6



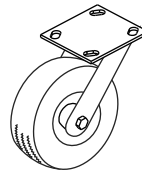
Post Rack x 8



Upright Support Beam x 4



Caster x 2



Locking Caster x 2



Washer x 72



25 mm Bolt x 16



15 mm Bolt x 72



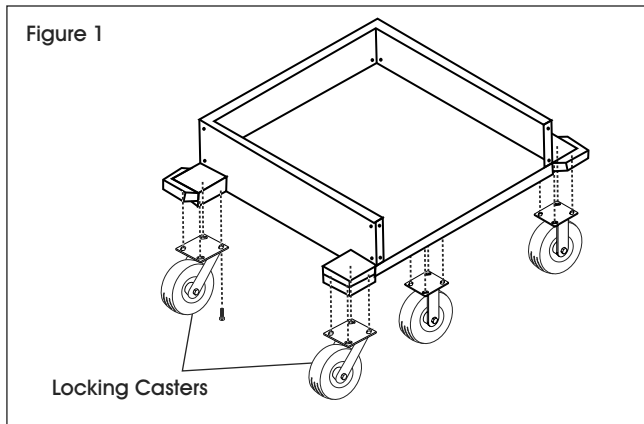
Nut x 72


SPECIFICATIONS

CAPACITY	DIMENSIONS	WEIGHT
12 Barriers	54 x 31 x 31"	154 lbs.

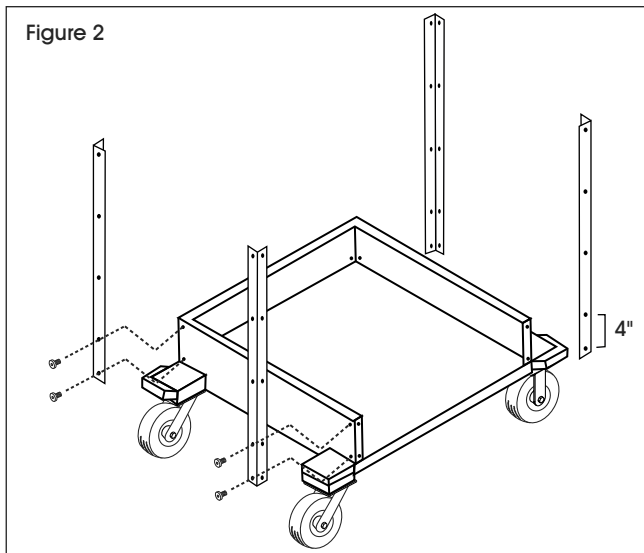
ASSEMBLY


1. Flip storage tray on its side.
2. Using 25 mm bolts, attach casters to storage tray. Make sure wheel plates are in correct direction. (See Figure 1)



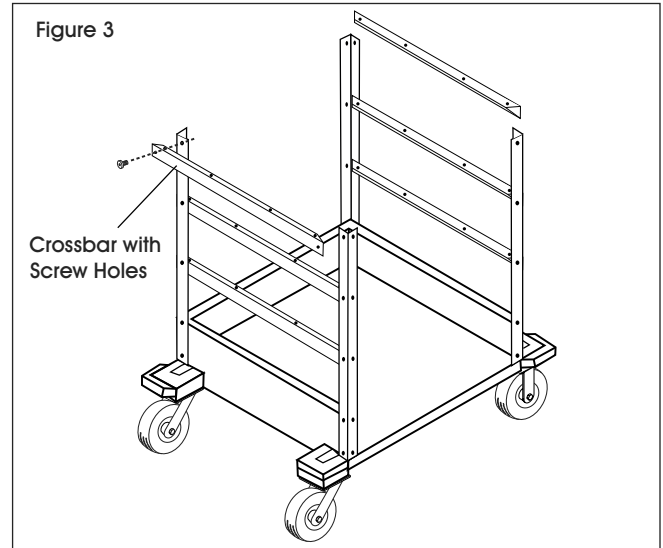
 **NOTE:** Locking wheels should not be diagonal from one another. For each caster, be sure to insert each of the four bolts into position before tightening.

3. Set storage tray on its wheels.
4. Using 15 mm bolts, attach each upright support beam onto outside of storage tray. (See Figure 2)

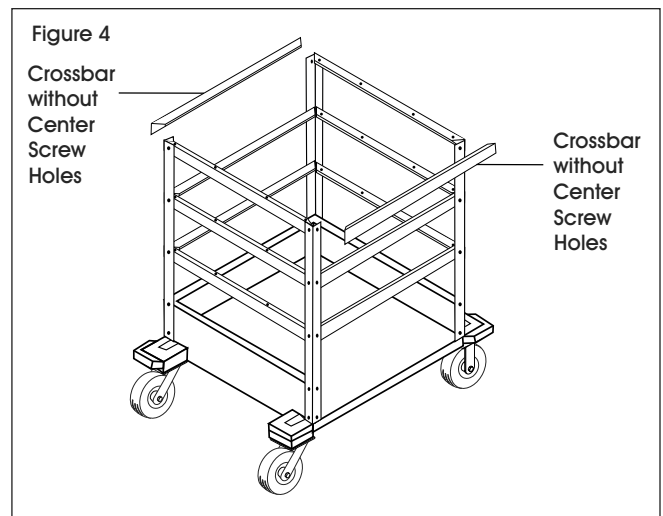


 **NOTE:** Bottom end of upright support beams have first two holes measuring 4" apart. This end should be attached to outside of storage tray. Make sure bolts are tight.

5. The base of the storage tray has three walls. The side that does not have a wall on the storage tray should be faced forward. Using 15 mm bolts, attach three crossbars with screw holes (facing up) to upright support beams on both left and right side of storage tray. Do not fully tighten bolts. (See Figure 3)

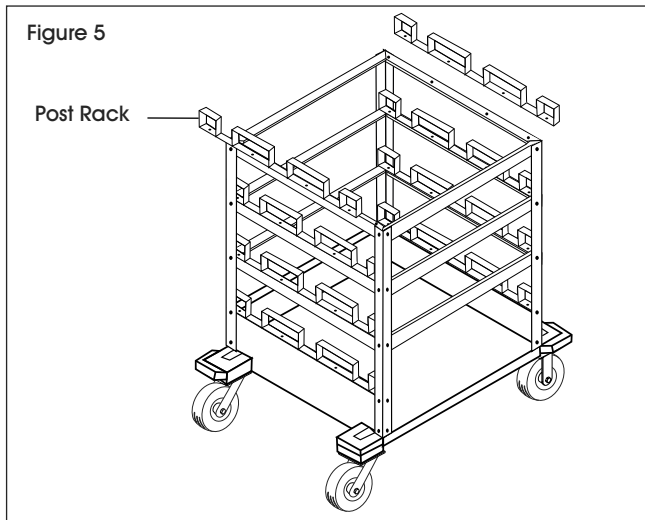


6. Using 15 mm bolts, attach three crossbars without center screw holes to upright support beams on the front and back side of storage tray. Do not fully tighten bolts. (See Figure 4)

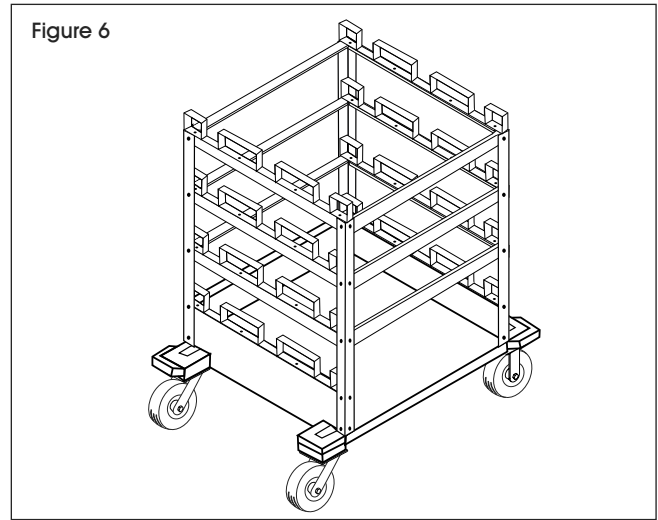


ASSEMBLY CONTINUED

7. Using 15 mm bolts, attach post racks to crossbars with screw holes. Do not fully tighten bolts. (See Figure 5)



8. Tighten bolts on all 12 crossbars and 8 post racks. (See Figure 6)



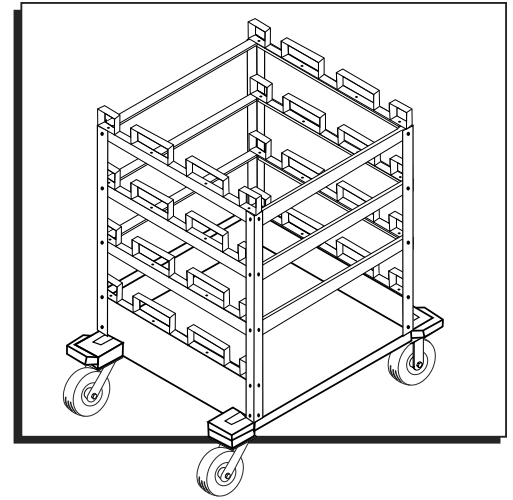
ULINE

1-800-295-5510
uline.com

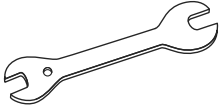
ULINE H-6601

CARRITO PARA CONTROL DE MULTITUDES

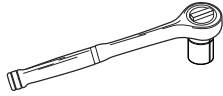
800-295-5510
uline.mx



HERRAMIENTAS NECESARIAS



Llave de 10 mm/12 mm (Incluida)



Matraca de 10 mm (Recomendada)

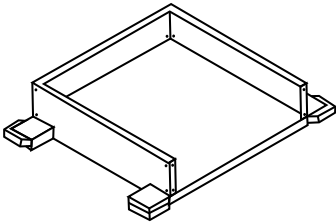


Llave Allen M10 x 25 mm (Incluida)

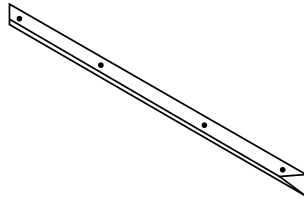


Llave Allen M6 x 15 mm (Incluida)

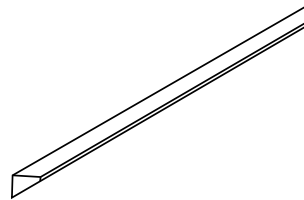
PARTES



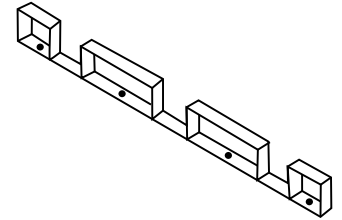
1 Bandeja de Almacenamiento



6 Travesaños con Orificios para Tornillos



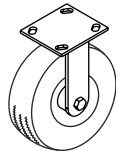
6 Travesaños sin Orificios Centrales para Tornillos



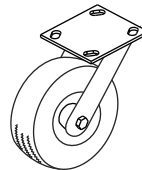
8 Racks para Postes



4 Vigas de Soporte Vertical



2 Ruedas



2 Ruedas con Seguro



72 Rondanas



16 Pernos de 25 mm



72 Pernos de 15 mm




72 Tuercas

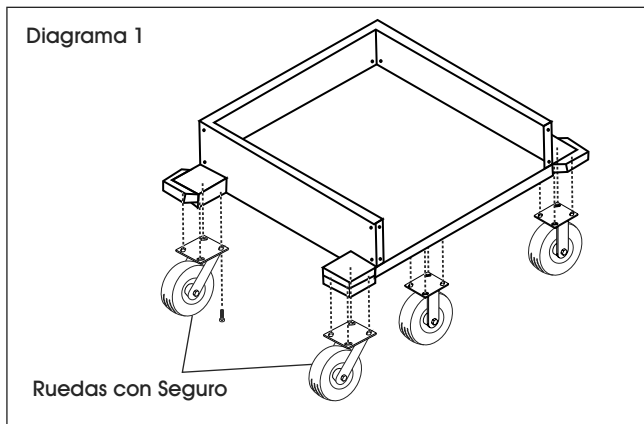
ESPECIFICACIONES

CAPACIDAD	DIMENSIONES	PESO
12 Barreras	54 x 31 x 31"	154 lbs.


ENSAMBLE

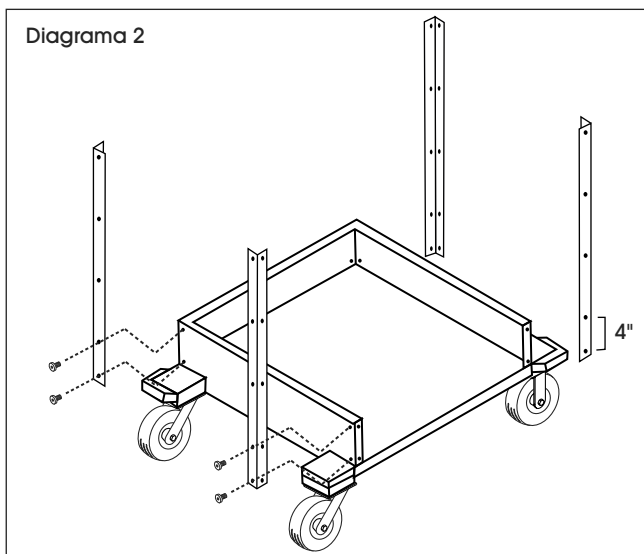
1. Voltee de lado la bandeja de almacenamiento.
2. Fije las ruedas a la bandeja de almacenamiento utilizando los pernos de 25 mm. Cercíese que las placas de las ruedas están en la posición correcta. (Vea Diagrama 1)

 **NOTA:** Las ruedas con seguro no deben quedar una con otra en diagonal. Para cada rueda, asegúrese de insertar en su lugar cada uno de los cuatro pernos antes de apretarlos.

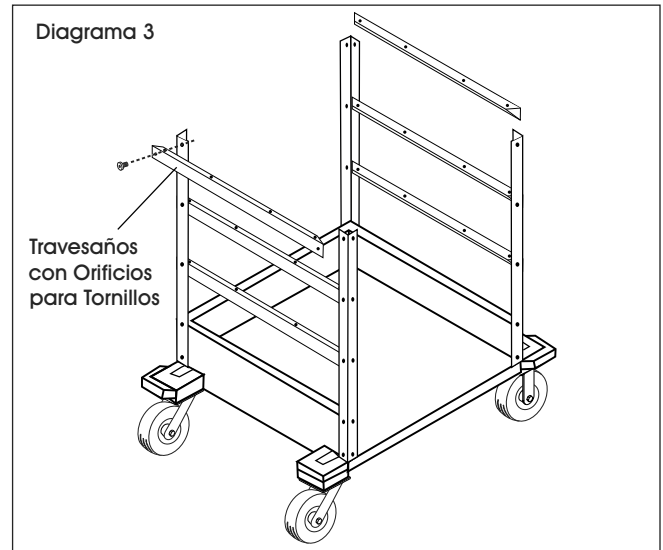


3. Coloque la bandeja de almacenamiento en sus ruedas.
4. Con pernos de 15 mm, fije cada viga de soporte vertical sobre el exterior de la bandeja de almacenamiento. (Vea Diagrama 2)

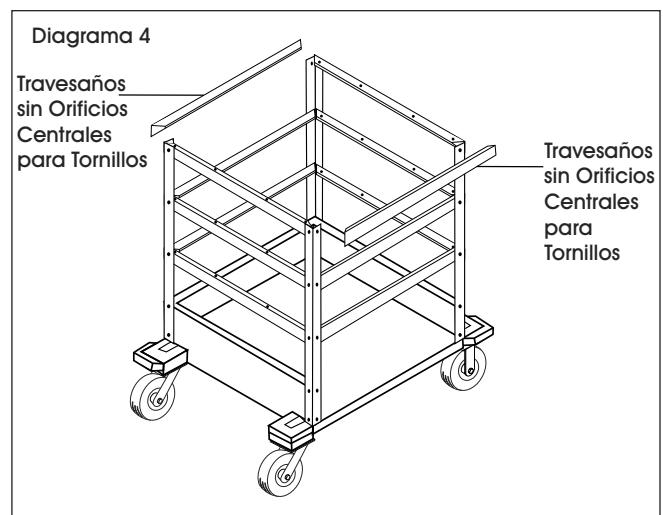
 **NOTA:** El extremo inferior de las vigas de soporte vertical tienen primero dos orificios con 4" de separación. Ese extremo debe fijarse al exterior de la bandeja de almacenamiento. Asegúrese de que los pernos queden apretados.



5. La base para la bandeja de almacenamiento consta de tres paredes. El lado sin pared en la bandeja deberá quedar al frente. Con los pernos de 15 mm, fije tres travesaños con orificios para tornillo (hacia arriba) a las vigas de soporte verticales por ambos lados, izquierdo y derecho, de la bandeja de almacenamiento. No apriete totalmente los pernos. (Vea Diagrama 3)

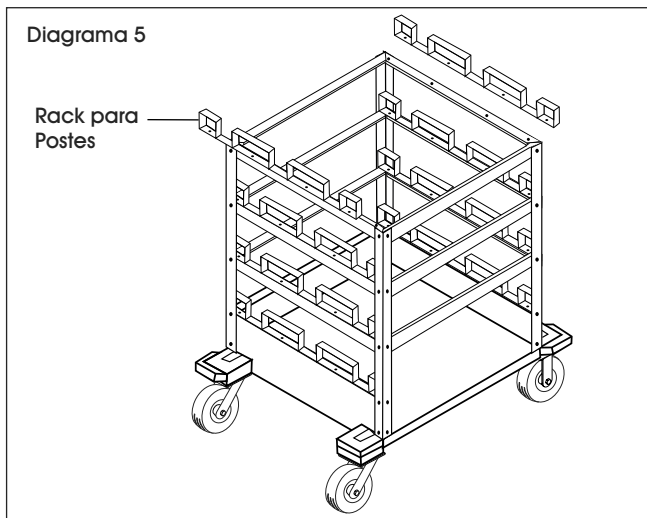


6. Con pernos de 15 mm, fije tres travesaños sin orificios centrales para tornillos a las vigas de soporte verticales al frente y atrás de la bandeja de almacenamiento. No apriete totalmente los pernos. (Vea Diagrama 4)

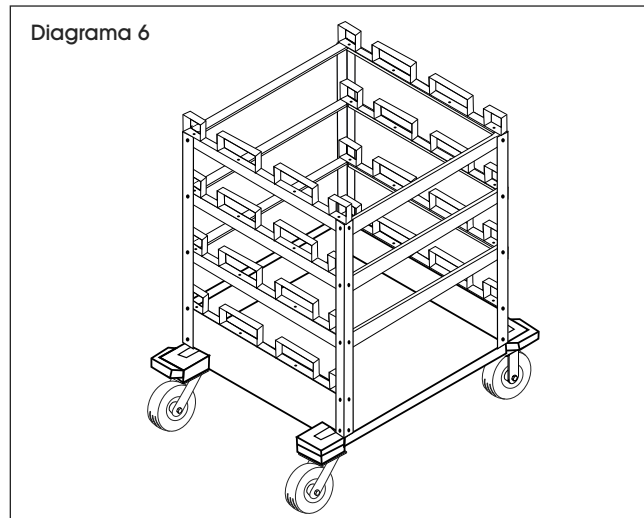


CONTINUACIÓN DE ENSAMBLE

7. Con los pernos de 15 mm, fije los racks para postes a los travesaños con orificios para tornillo. No apriete totalmente los pernos. (Vea Diagrama 5)



8. Apriete los pernos de los 12 travesaños y los 8 racks para postes. (Vea Diagrama 6)



ULINE H-6601

1-800-295-5510

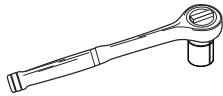
uline.ca

CHARIOT POUR SYSTÈME DE CANALISATION DES FOULES

OUTILS REQUIS



Clé de 10-12 mm
(incluse)



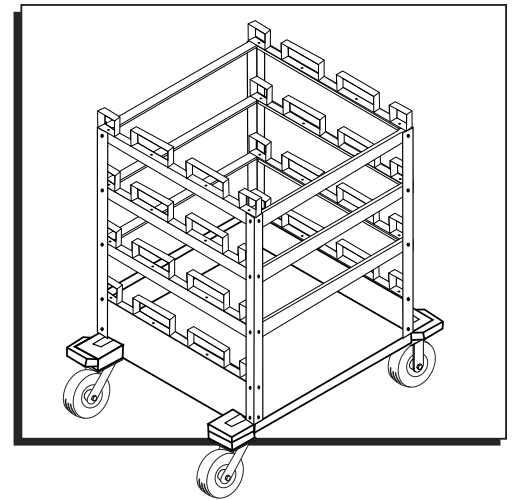
Clé à douille de 10 mm
(recommandée)



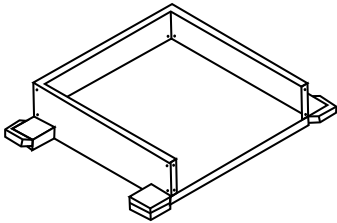
Clé Allen
M10 de 25 mm
(incluse)



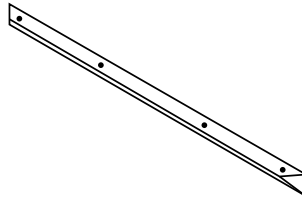
Clé Allen
M6 de 15 mm
(incluse)



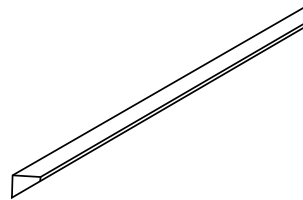
PIÈCES



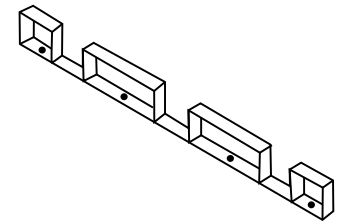
Plateau de rangement x 1



Barre transversale avec
trous de vis x 6



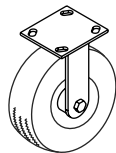
Barre transversale sans
trou de vis central x 6



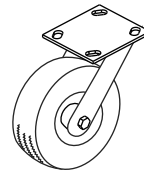
Support de poteaux x 8



Poutre de support
vertical x 4



Roulette x 2



Roulette verrouillable x 2



Rondelle x 72



Boulon de 25 mm x 16



Boulon de 15 mm x 72




Écrou x 72

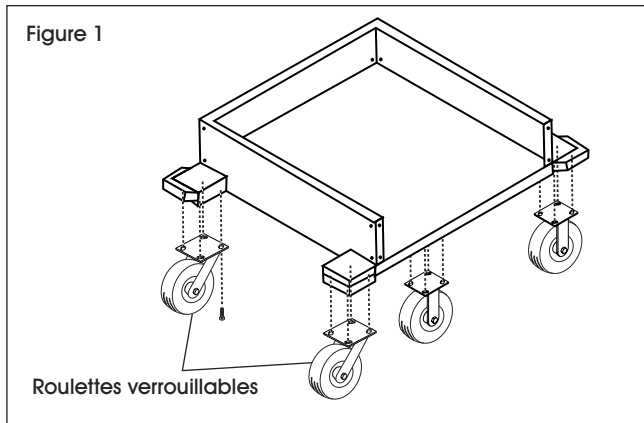
SPÉCIFICATIONS

CAPACITÉ	DIMENSIONS	POIDS
12 poteaux	54 x 31 x 31 po	154 lb


ASSEMBLAGE

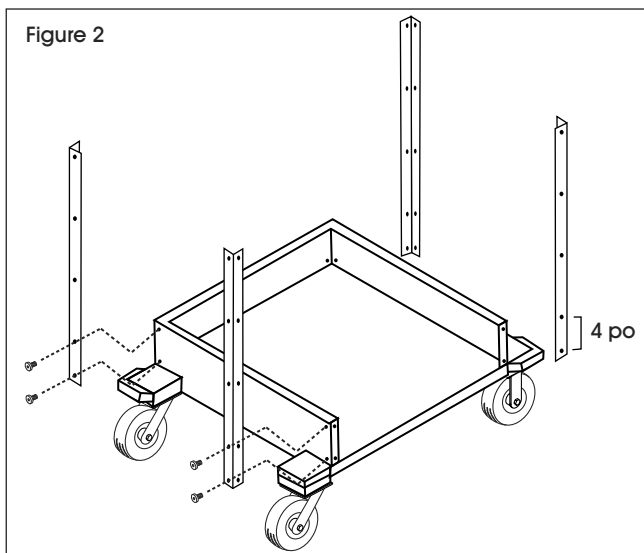
1. Couchez le plateau de rangement sur le côté.
2. À l'aide des écrous de 25 mm, fixez les roulettes au plateau de rangement. Assurez-vous que les roulettes sont orientées dans la bonne direction. (Voir Figure 1)

 **REMARQUE :** Les roulettes verrouillables ne doivent pas être placées en diagonale l'une de l'autre. Pour chaque roulette, assurez-vous d'insérer tous les boulons en position avant de bien les serrer.

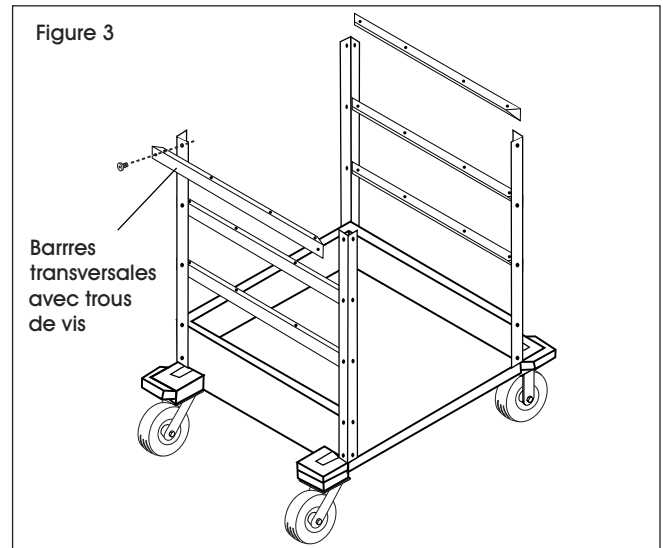


3. Redressez le plateau de rangement sur ses roues.
4. À l'aide de boulons de 15 mm, fixez chaque poutre de support vertical à l'extérieur du plateau de rangement. (Voir Figure 2)

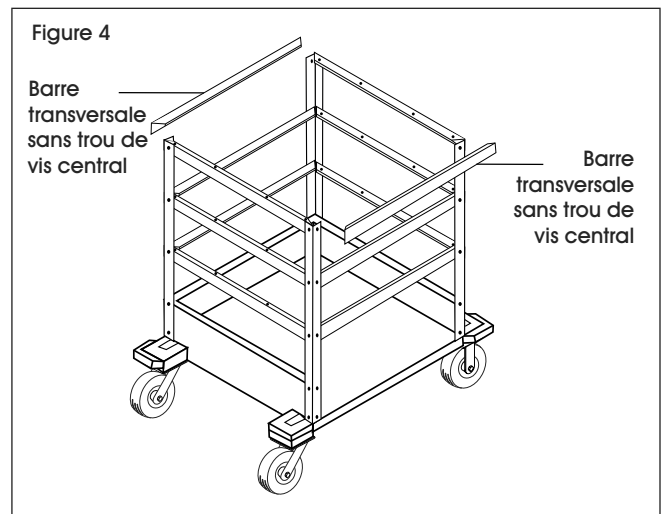
 **REMARQUE :** Les deux premiers trous de la partie inférieure des poutres de support vertical sont placés à 4 po d'intervalle. Cette partie est celle qui doit être fixée à l'extérieur du plateau de rangement. Assurez-vous que les boulons sont bien serrés.



5. La base du plateau de rangement a trois rebords. Le côté qui n'a pas de rebord doit faire face à l'avant. À l'aide de boulons de 15 mm, fixez trois barres transversales avec trous de vis (trous orientés vers le haut) aux poutres de support vertical à gauche et à droite du plateau de rangement. Ne serrez pas complètement les boulons. (Voir Figure 3)

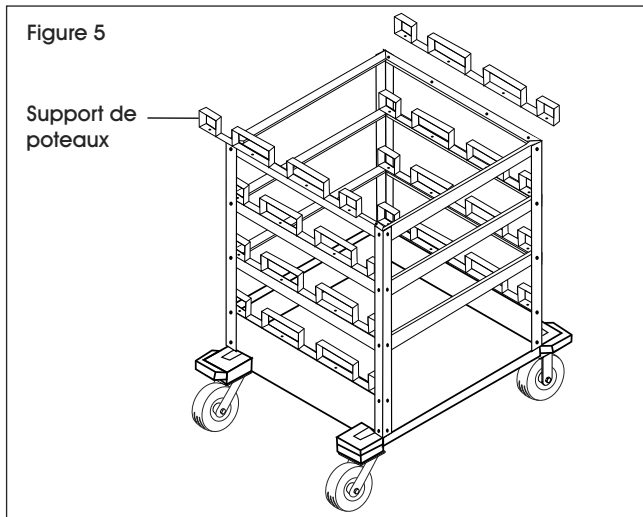


6. À l'aide de boulons de 15 mm, fixez les trois barres transversales sans trous de vis central aux poutres de support vertical à l'avant et à l'arrière du plateau de rangement. Ne serrez pas complètement les boulons. (Voir Figure 4)

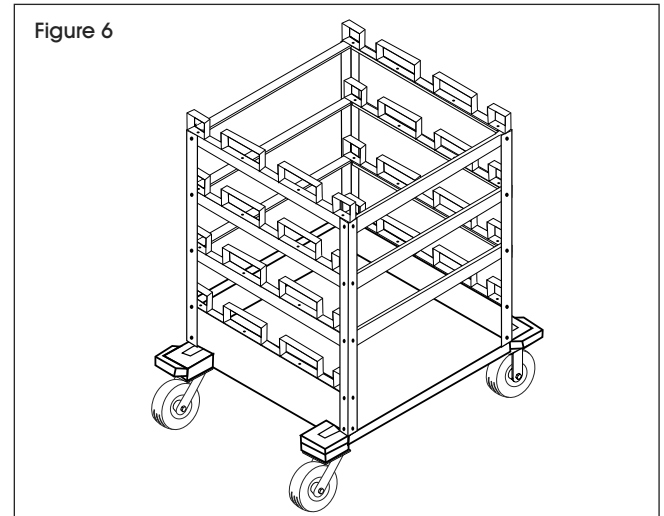


MONTAGE SUITE

7. À l'aide de boulons de 15 mm, fixez les supports de poteaux aux barres transversales avec les trous de vis. Ne serrez pas complètement les boulons. (Voir Figure 5)



8. Serrez les boulons des 12 barres transversales et des 8 supports de poteaux. (Voir Figure 6)



ULINE

1-800-295-5510
uline.ca