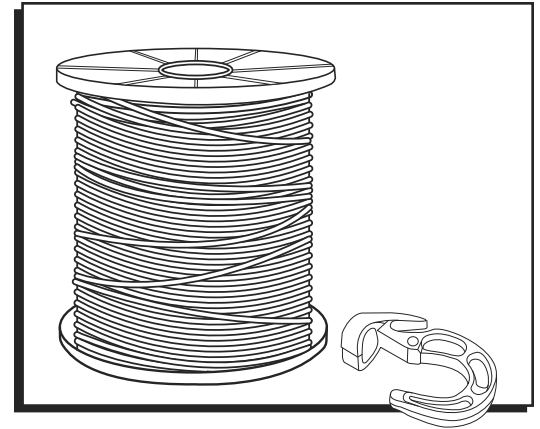
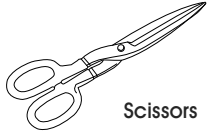


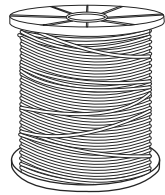
ULINE H-6614, H-6615
H-6616
**BUNGEE CORD
ROLLS AND HOOKS**

1-800-295-5510
uline.com

TOOL NEEDED



PARTS



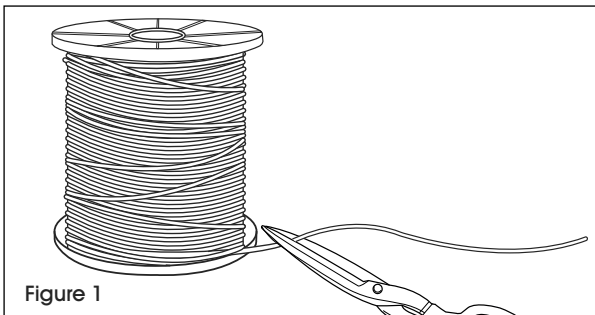
Bungee Cord Roll x 1
(H-6614, H-6615 – Sold Separately)



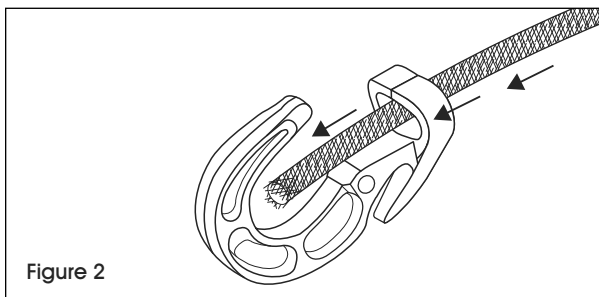
Bungee Hook x 2
(H-6616 – Sold Separately)

ASSEMBLY

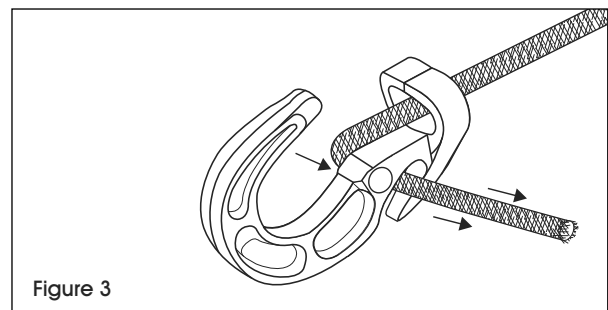
1. Cut bungee cord to desired length. (See Figure 1)



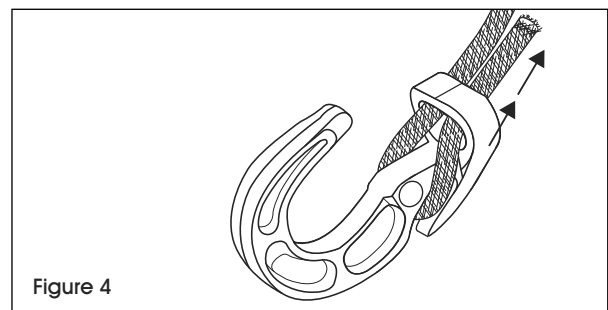
2. Place one end of bungee cord through hole at bottom of hook. (See Figure 2)



3. Pull cord through opening at back of hook. (See Figure 3)



4. Insert cord back through hole at bottom of hook and adjust length as necessary. Tighten both ends until cord is taut. (See Figure 4)



5. Repeat steps 2-4 for second hook.

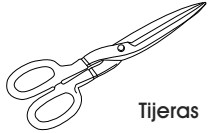


H-6614, H-6615
H-6616

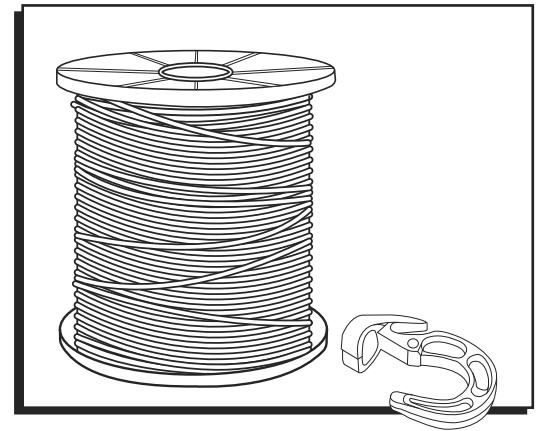
800-295-5510
uline.mx

ROLLOS DE CUERDA ELÁSTICA Y GANCHOS

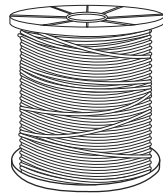
HERRAMIENTA NECESARIA



Tijeras



PARTES



1 Rollo de Cuerda Elástica
(H-6614, H-6615 - Se Venden por Separado)



2 Ganchos para Cuerda Elástica
(H-6616 - Se Vende por Separado)

ENSAMBLE

1. Corte la cuerda elástica al largo deseado.
(Vea Diagrama 1)

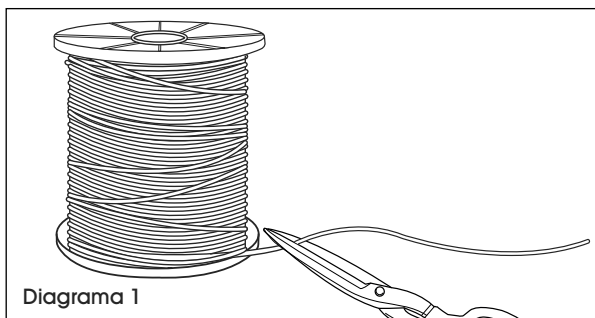


Diagrama 1

2. Coloque un extremo de la cuerda elástica a través del orificio en la parte inferior del gancho.
(Vea Diagrama 2)

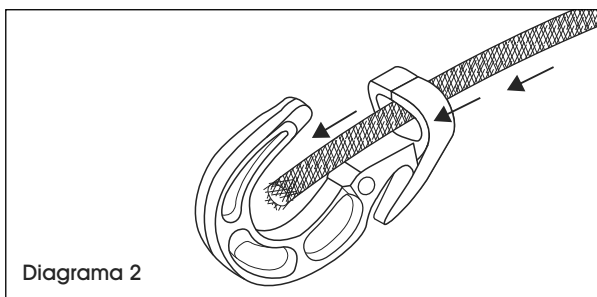


Diagrama 2

3. Jale la cuerda a través de la abertura en la parte posterior del gancho. (Vea Diagrama 3)

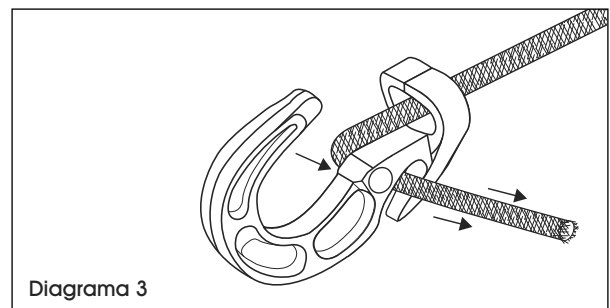


Diagrama 3

4. Inserte la cuerda de nuevo a través del orificio en la parte inferior del gancho y ajuste el largo como sea necesario. Apriete ambos extremos hasta que la cuerda esté bien tensa. (Vea Diagrama 4)

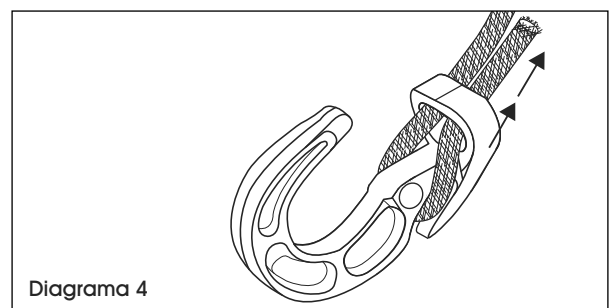
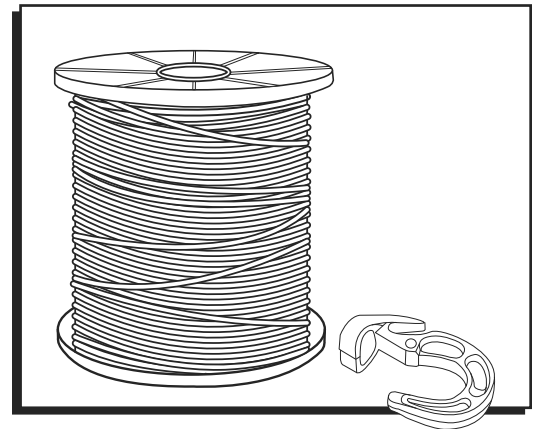


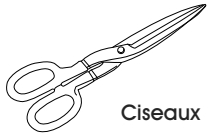
Diagrama 4

5. Repita los pasos 2-4 para un segundo gancho.

ROULEAUX DE TENDEURS ÉLASTIQUES ET CROCHETS

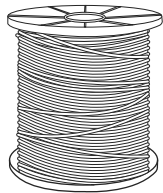


OUTIL REQUIS



Ciseaux

PIÈCES



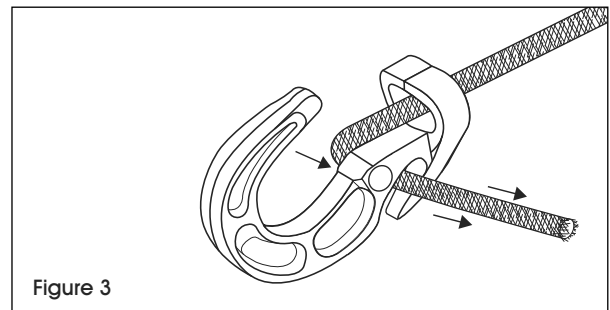
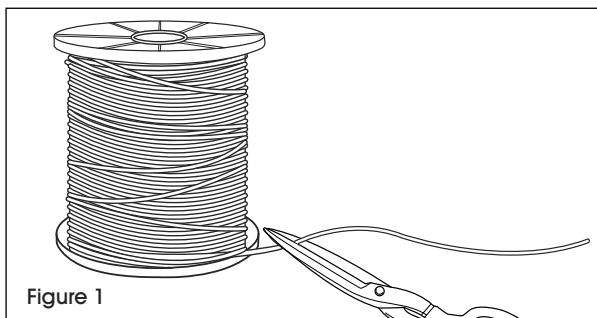
Rouleau de tendeur élastique x 1
(H-6614, H-6615 - vendus séparément)



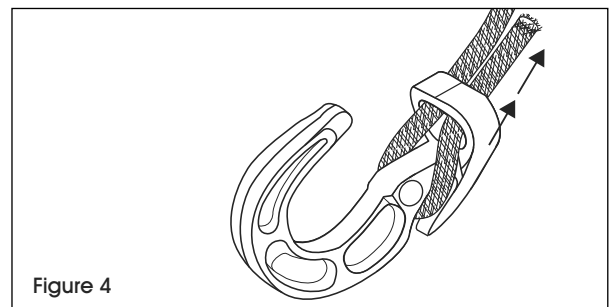
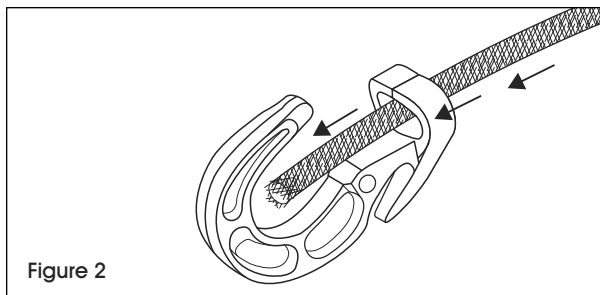
Crochet pour tendeur élastique x 2
(H-6616 - vendu séparément)

MONTAGE

1. Coupez le tendeur élastique à la longueur souhaitée. (Voir Figure 1)
3. Tirez la corde à travers l'ouverture au dos du crochet. (Voir Figure 3)



2. Insérez une des extrémités du tendeur élastique dans le trou au bas du crochet. (Voir Figure 2)
4. Réinsérez la corde à travers le trou au bas du crochet et ajustez à la longueur requise. Serrez les deux extrémités jusqu'à ce que la corde soit tendue. (Voir Figure 4)



5. Répétez les étapes 2 à 4 pour le deuxième crochet.