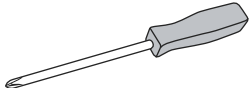


ULINE H-6674

8" STANDARD INSPECTION MIRROR

1-800-295-5510
uline.com

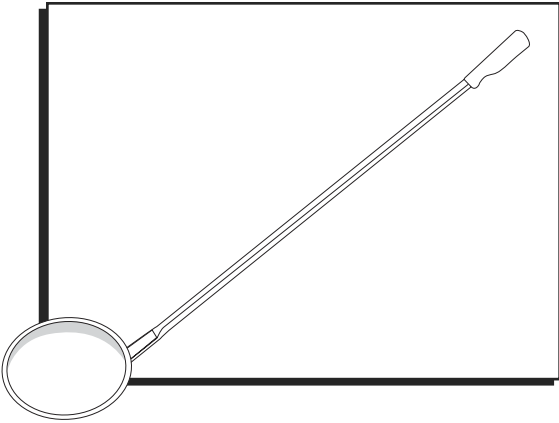
TOOLS NEEDED



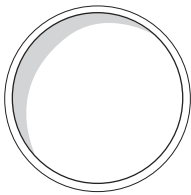
Phillips Screwdriver



9/16" Wrench



PARTS



Mirror x 1

Handle x 1



Cap Nut x 1



Lock Washer x 1



Washer x 1

ASSEMBLY

1. Remove cap nut, lock washer and washer from mirror assembly. (See Figure 1)

2. Attach handle to mirror assembly as shown. Use 9/16" wrench to fully tighten handle to mirror assembly. (See Figure 2)

Figure 1

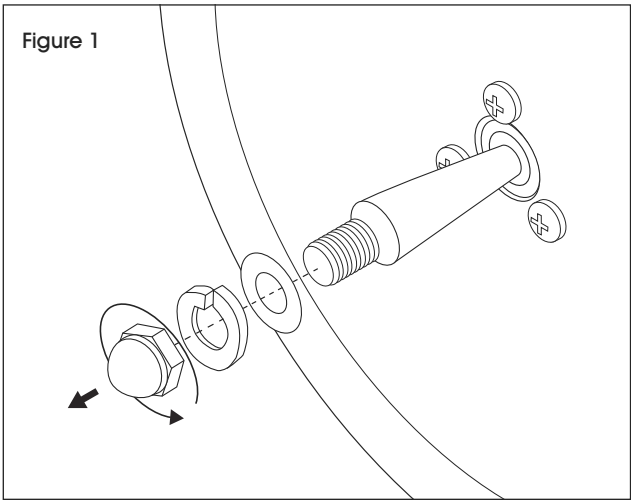
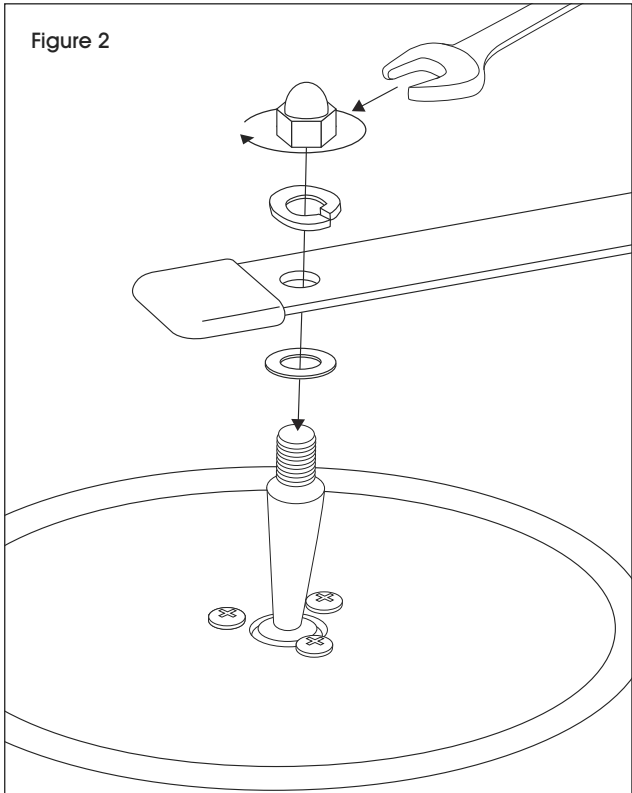
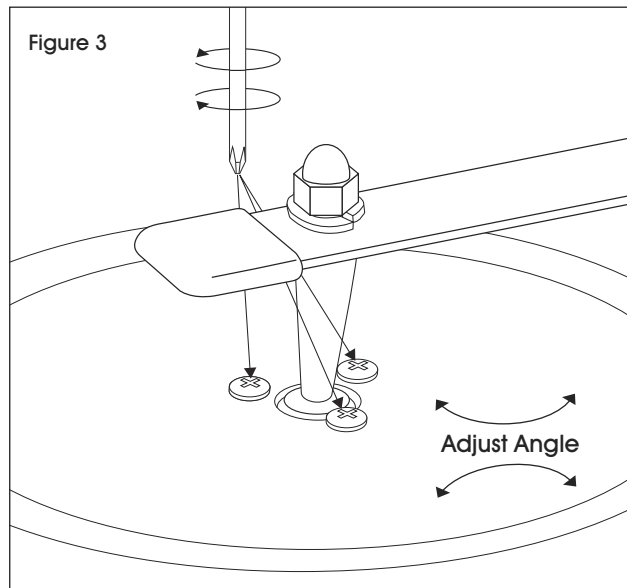


Figure 2



ASSEMBLY CONTINUED

3. To adjust mirror angle, use a Phillips screwdriver to loosen three screws on mirror assembly. Then, adjust mirror as needed and re-tighten mirror adjustment screws. (See Figure 3)



MAINTENANCE

To clean mirror, use a mild glass cleaner and a soft cloth.



WARNING! Do not use any cleaner containing ammonia, as this could damage the mirror.

ULINE

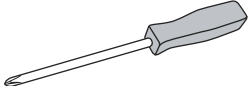
1-800-295-5510
uline.com

ULINE H-6674

ESPEJO DE INSPECCION ESTÁNDAR DE 8"

800-295-5510
uline.mx

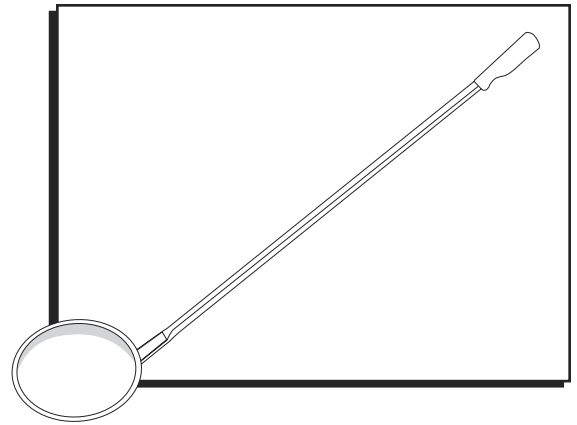
HERRAMIENTAS NECESARIAS



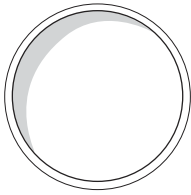
Desarmador de Cruz



Llave de 9/16"



PARTES



1 Espejo

1 Mango



1 Tuerca Bellota



1 Rondana de Seguro



1 Rondana

INSTRUCCIONES

1. Retire la tuerca bellota y la rondana del ensamble del espejo. (Vea Diagrama 1)

2. Una el mango al ensamble del espejo como se muestra. Utilice una llave de 9/16" para apretar completamente el mango al ensamble del espejo. (Vea Diagrama 2)

Diagrama 1

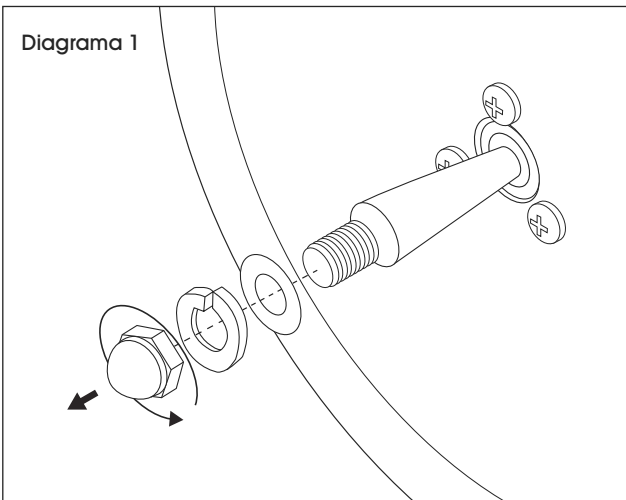
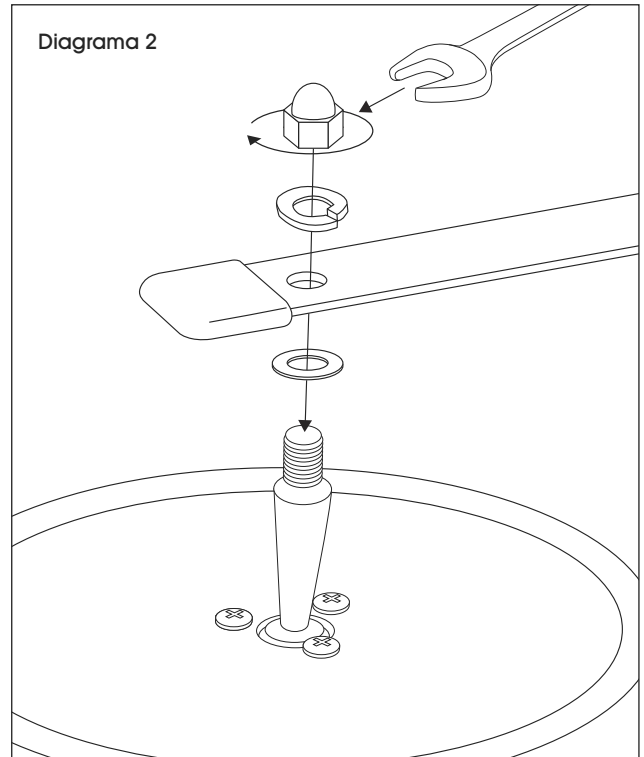
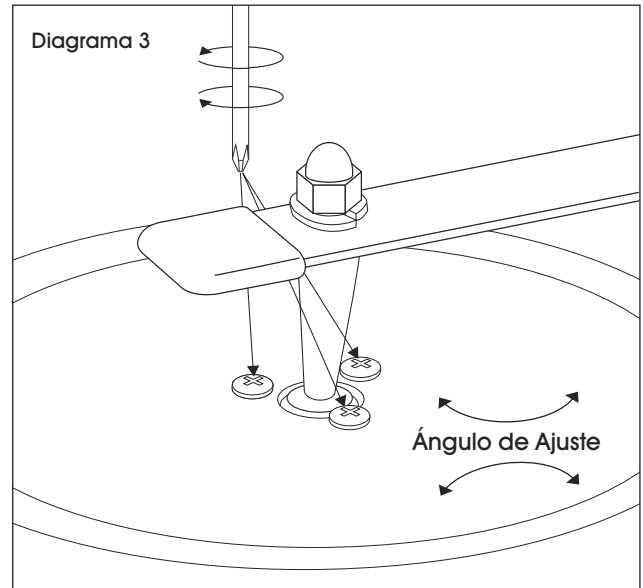


Diagrama 2



CONTINUACIÓN DE INSTRUCCIONES

3. Para ajustar el ángulo del espejo, utilice un desarmador de cruz para aflojar los tres tornillos en el ensamblaje del espejo. Después, ajuste el espejo según sea necesario y vuelva a apretar los tornillos de ajuste del espejo. (Vea Diagrama 3)



MANTENIMIENTO

Para limpiar el espejo, utilice un limpiador de vidrios ligero y un trapo suave.



¡ADVERTENCIA! No utilice ningún limpiador que contenga amoníaco, ya que esto puede dañar el espejo.

ULINE

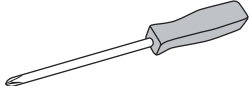
800-295-5510
uline.mx

ULINE H-6674

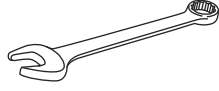
MIROIR D'INSPECTION STANDARD – 8 PO

1-800-295-5510
uline.ca

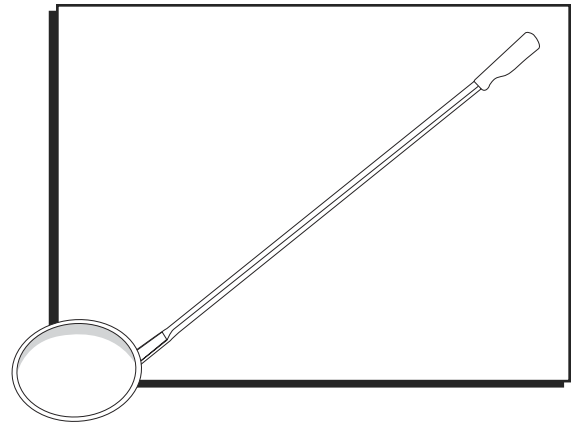
TOOLS NEEDED



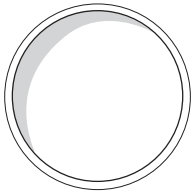
Tournevis cruciforme



Clé de 9/16 po



PIÈCES



Miroir x 1

Manche x 1



Écrou borgne x 1



Rondelle de blocage x 1



Rondelle x 1

INSTRUCTIONS

1. Retirez du miroir l'écrou borgne, la rondelle de blocage et la rondelle. (Voir Figure 1)
2. Fixez le manche au miroir comme illustré. Utilisez la clé de 9/16 po pour serrer fortement. (Voir Figure 2)

Figure 1

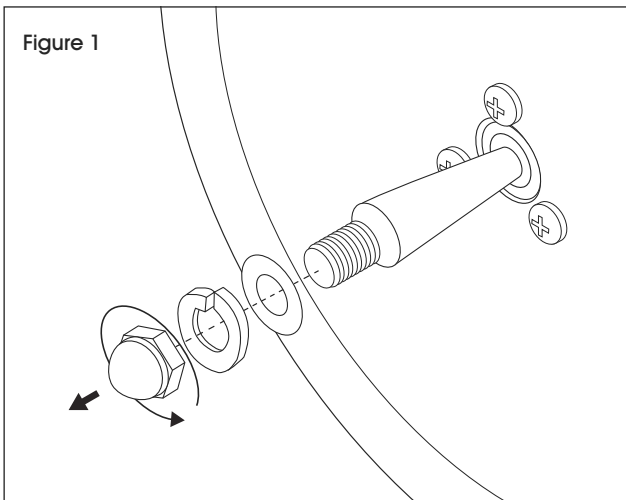
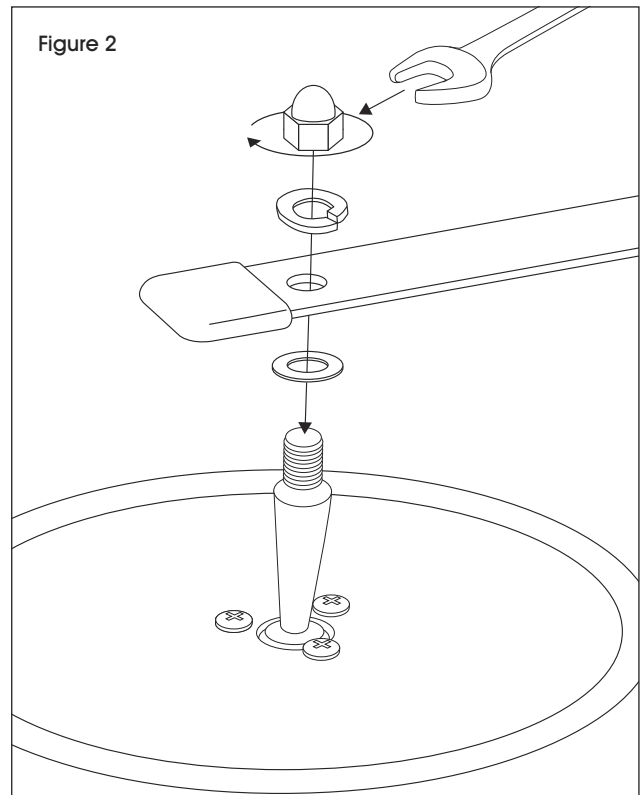
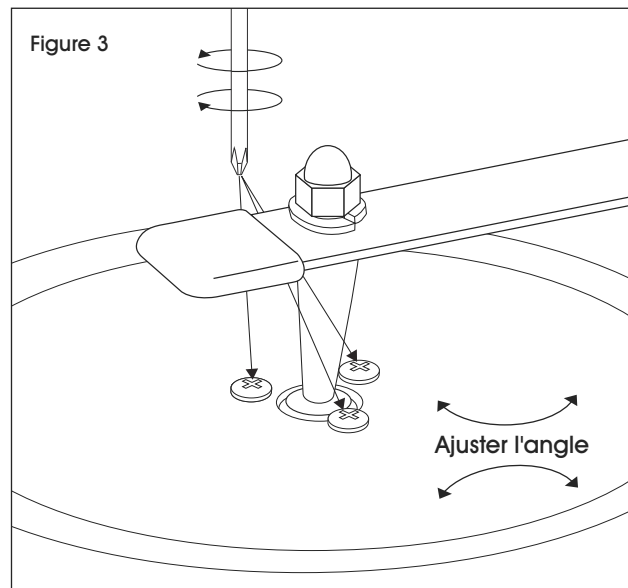


Figure 2



INSTRUCTIONS SUITE

3. Pour ajuster l'angle du miroir, utilisez le tournevis cruciforme afin de desserrer les trois vis sur le miroir. Ajustez ensuite le miroir comme désiré et resserrez les vis de réglage. (Voir Figure 3)



ENTRETIEN

Pour nettoyer le miroir, utilisez un nettoyant à vitre non agressif et un chiffon doux.



AVERTISSEMENT! N'utilisez pas de nettoyant à l'ammoniac pouvant endommager le miroir.

ULINE

1-800-295-5510
uline.ca