

ULINE H-6721, H-6722
H-6723

1-800-295-5510
uline.com

WALL-MOUNT WIRE SHELVING (4-SHELF)

TOOLS NEEDED



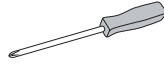
Cordless Drill
(7/32" Drill Bit)



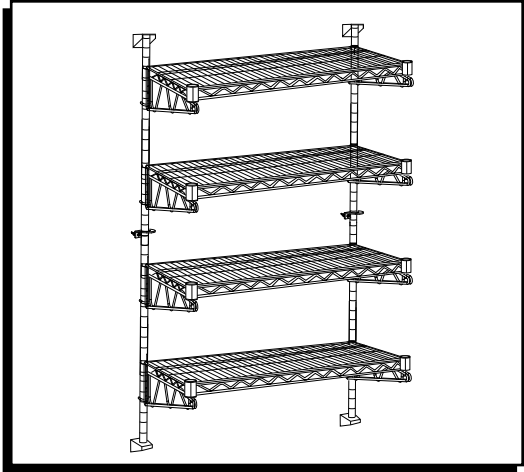
Tape Measure



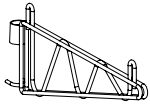
Step Ladder
(Optional)



Phillips
Screwdriver



PARTS



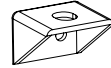
Shelf Bracket x 8



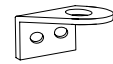
Shelf Support x 8



Anchor x 12



Mounting Bracket x 4



Center Mounting Bracket x 2



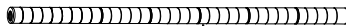
Screw x 12



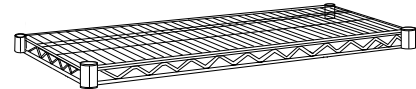
Bolt x 4



Foot x 4



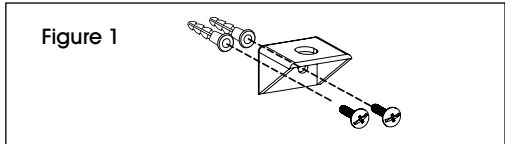
Post x 2



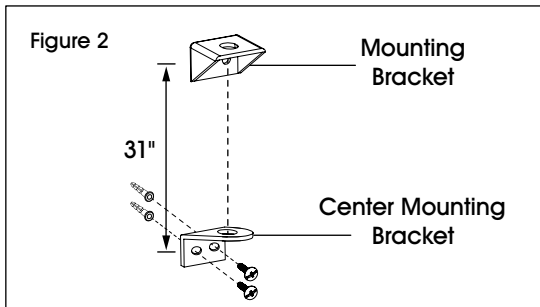
Shelf x 4

INSTRUCTIONS

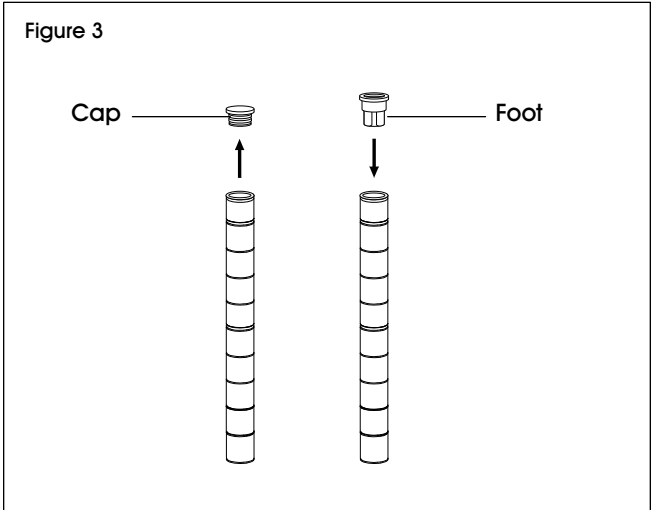
1. Mounting brackets should be spaced 1 1/2" shorter than the width of the shelf. Do this by measuring from the center of one mounting bracket to the center of the other. Drill top mounting brackets to the wall using two anchors and two screws for each mounting bracket. (See Figure 1)



2. Align center mounting brackets about 31" directly below the top mounting bracket, so it will be at the midpoint of the posts. Mount center mounting brackets using two anchors and two screws for each center mounting bracket. (See Figure 2)

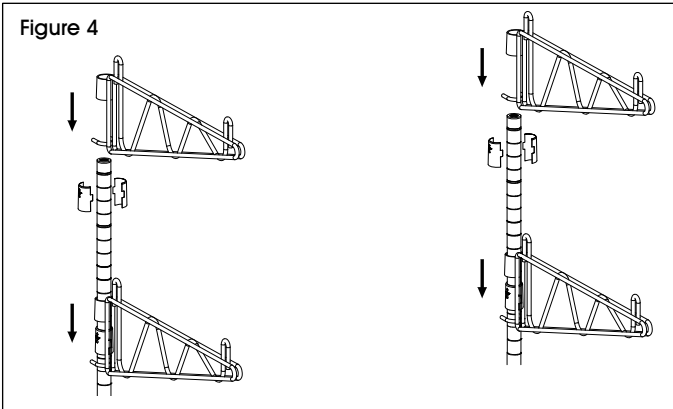


3. Remove caps from top of posts. Insert feet into top and bottom of posts by gently tapping on ground. (See Figure 3)

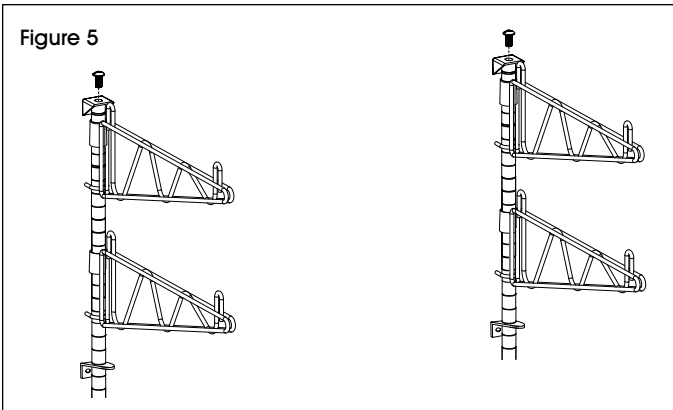


INSTRUCTIONS CONTINUED

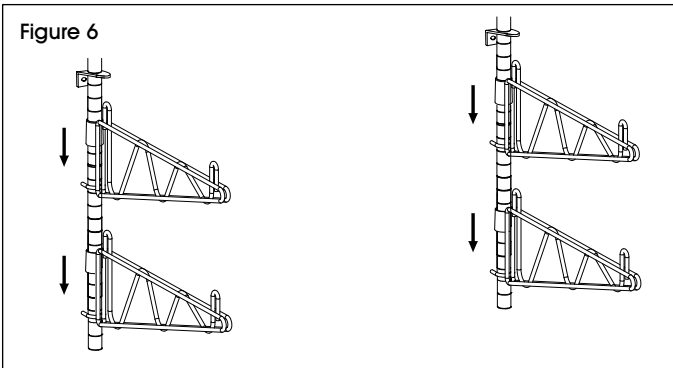
4. **ATTACH TOP TWO BRACKETS:**
Slide the bottom of the top two shelf brackets onto posts. Fasten shelf supports at desired height. Then, push brackets down onto shelf supports. Repeat for top shelf brackets. (See Figure 4)



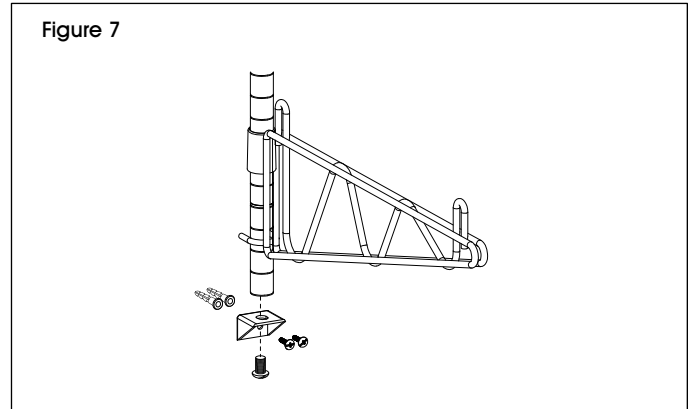
5. Slide the bottom of posts through the center mounting bracket. Then, fasten top of posts to top mounting brackets using bolts. (See Figure 5)



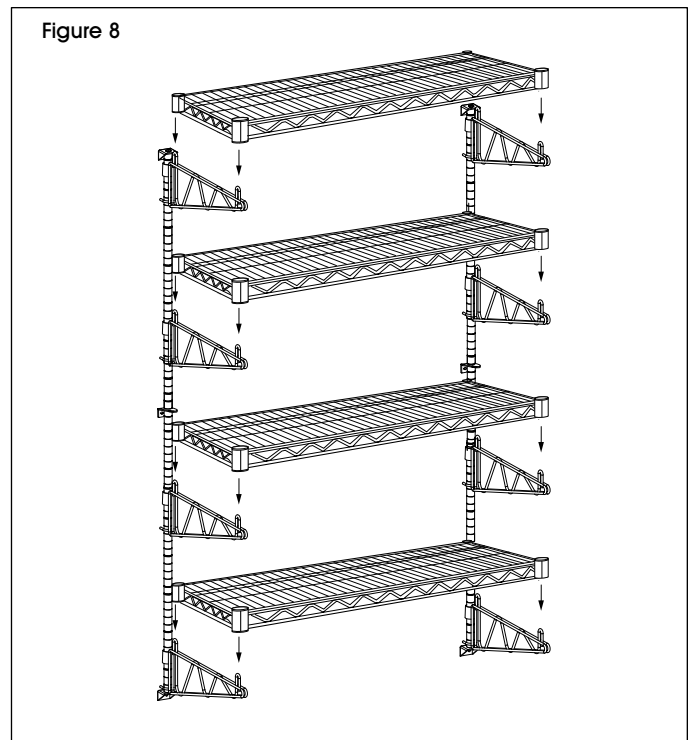
6. **ATTACH BOTTOM TWO BRACKETS:**
Slide the top of the bottom two shelf brackets onto posts. Fasten shelf supports at desired height. Then, push brackets down onto shelf supports. Repeat for bottom shelf brackets. (See Figure 6)



7. Drill bottom mounting brackets to the wall using two anchors and two screws for each mounting bracket. Use bolts to fasten posts to bottom mounting bracket. (See Figure 7)



8. Place shelves on top of shelf brackets. (See Figure 8)



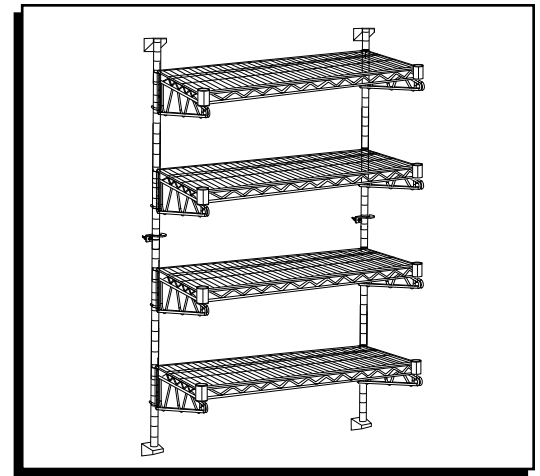
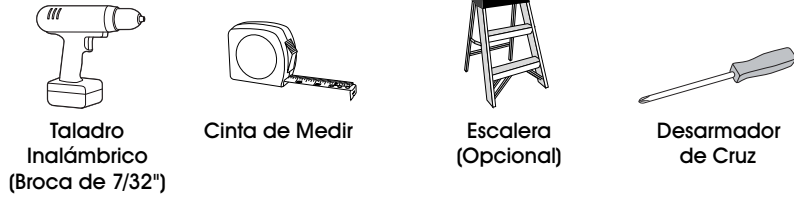
ULINE

1-800-295-5510

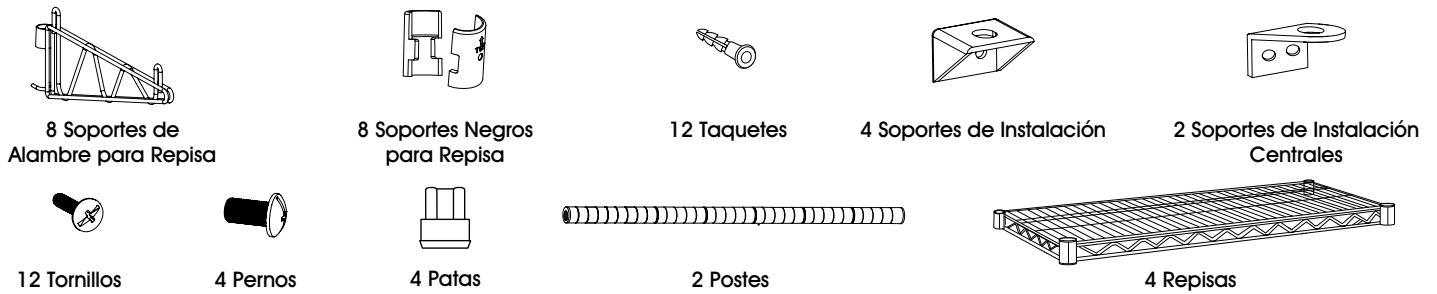
uline.com

ESTANTERÍA DE ALAMBRE PARA PARED (4 REPISAS)

HERRAMIENTAS NECESARIAS

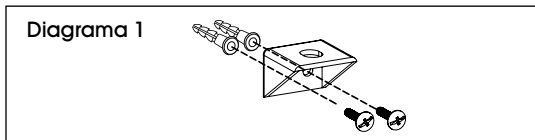


PARTES

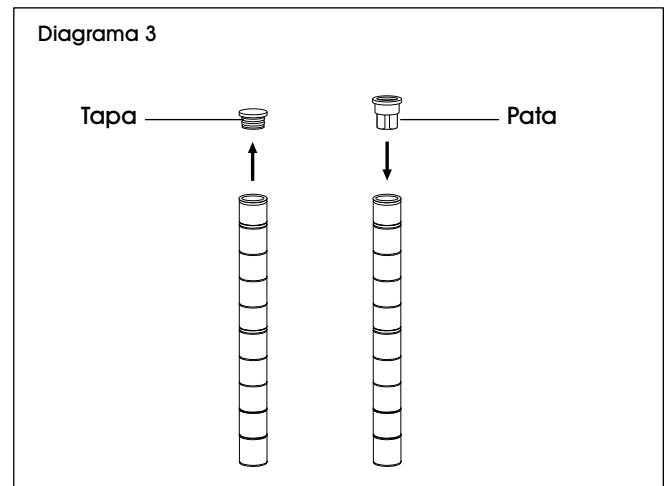
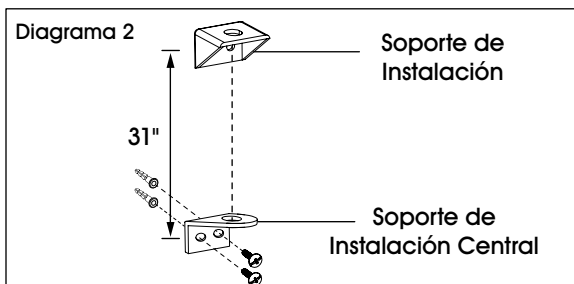


INSTRUCCIONES

- Los soportes de instalación deberán estar separados a 1½" menos que el ancho de la repisa. Realiza esto midiendo desde el centro de un soporte de instalación hacia el centro del otro. Taladra los soportes superiores de instalación a la pared utilizando (2) taquetes y (2) tornillos para cada soporte de instalación. (Vea Diagrama 1)
- Retire las tapas de la parte superior de los postes. Inserte las patas dentro de las partes superior e inferior de los postes golpeándolos levemente en el suelo. (Vea Diagrama 3)



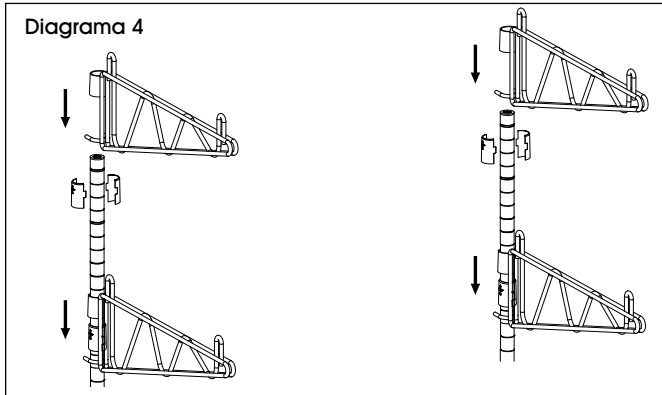
- Alinee los soportes de instalación centrales a 31" aproximadamente justo abajo del soporte de instalación superior, para que quede en un punto central con ambos postes. Instale los soportes de instalación centrales utilizando (2) taquetes y (2) tornillos para cada soporte de instalación central. (Vea Diagrama 2)



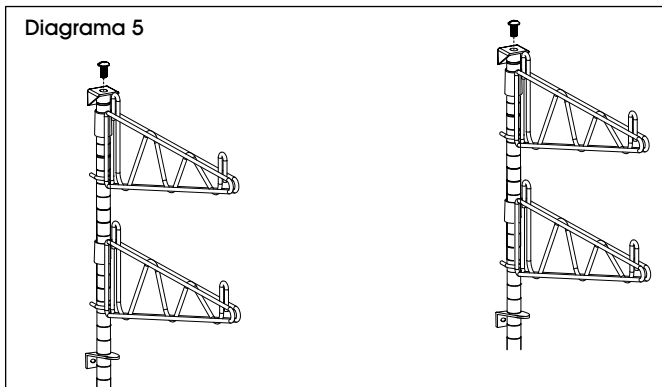
CONTINUACIÓN DE INSTRUCCIONES

4. SUJETE LOS DOS SOPORTES DE ALAMBRE SUPERIORES PARA REPISA:

Deslice la parte inferior de los dos soportes de alambre inferiores en los postes. Asegure los soportes de alambre a la altura deseada. Luego, empuje los mismos hacia abajo en los soportes negros para repisa. Repita para los soportes de alambre superiores. (Vea Diagrama 4)

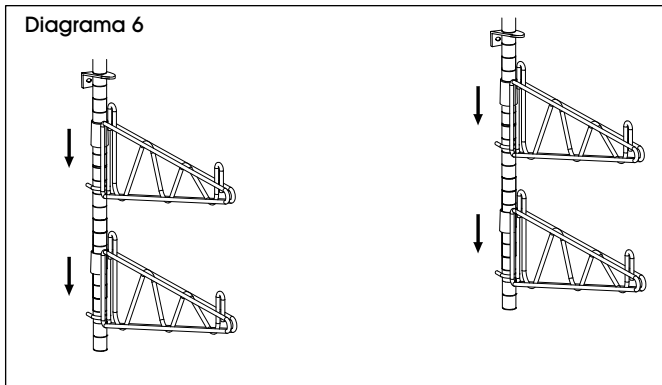


5. Deslice la parte inferior de los postes en el soporte de instalación central. Luego, asegure la parte superior de los postes a los soportes de instalación superiores utilizando pernos.



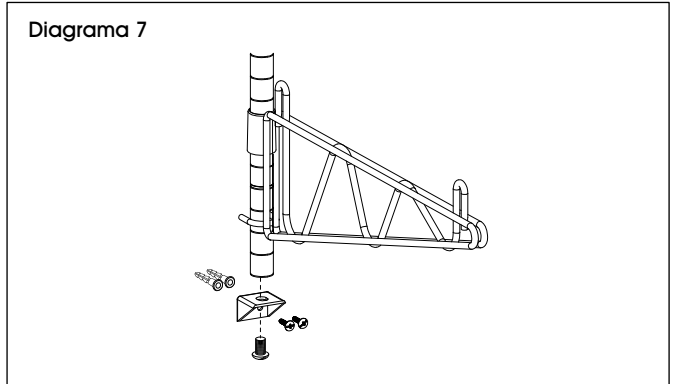
6. SUJETE LOS DOS SOPORTES DE ALAMBRE INFERIORES:

Deslice la parte superior de los dos soportes de alambre inferiores en los postes. Asegure los soportes negros a la altura deseada. Repita para los soportes de alambre inferiores. (Vea Diagrama 6)



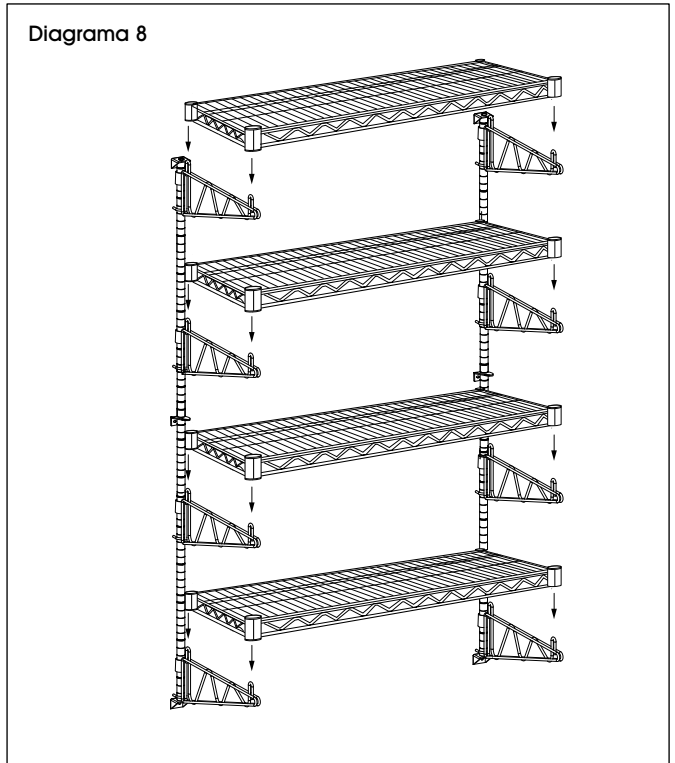
7. Taladre los soportes inferiores para instalación a la pared utilizando (2) taquetes y (2) tornillos para cada soporte de instalación. Utilice pernos para ajustar los postes al soporte de instalación inferior. (Vea Diagrama 7)

Diagrama 7



8. Coloque las repisas en la parte superior de los soportes de alambre. (Vea Diagrama 8)

Diagrama 8



ULINE

800-295-5510

uline.mx

RAYONNAGE EN FIL DE MÉTAL – FIXATION MURALE (4 TABLETTES)

OUTILS REQUIS



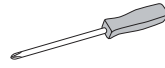
Perceuse sans fil
(Mèche de perceuse
de 7/32 po)



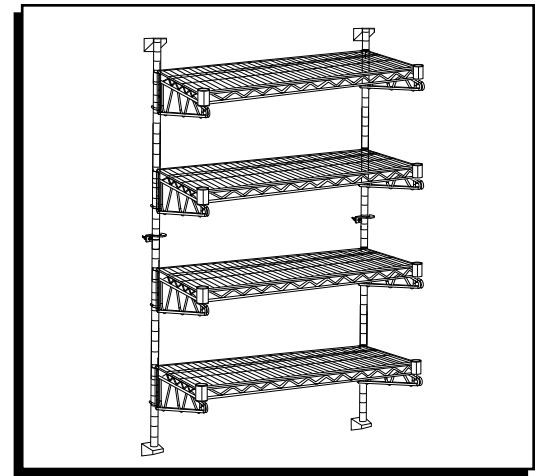
Ruban à mesurer



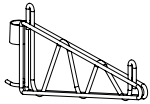
Escabeau
(facultatif)



Tournevis
cruciforme



PIÈCES



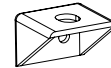
Console pour tablette x 8



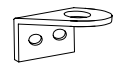
Support de tablette x 8



Ancrage x 12



Support de fixation x 4



Support de fixation central x 2



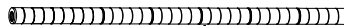
Vis x 12



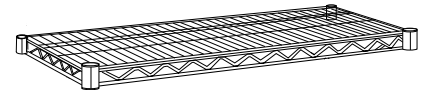
Boulon x 4



Pied x 4



Montant x 2

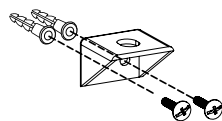


Tablette x 4

INSTRUCTIONS

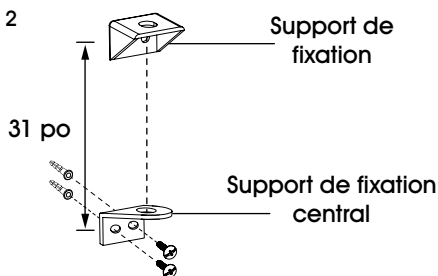
1. Les supports de fixation doivent être placés à 1 ½ po de moins que la largeur de la tablette. Pour ceci, mesurez la distance à partir du centre d'un support de fixation jusqu'au centre du second. Vissez au mur les supports de fixation supérieurs à l'aide de (two) ancrages et de (two) vis pour chacun des supports. (Voir Figure 1)

Figure 1



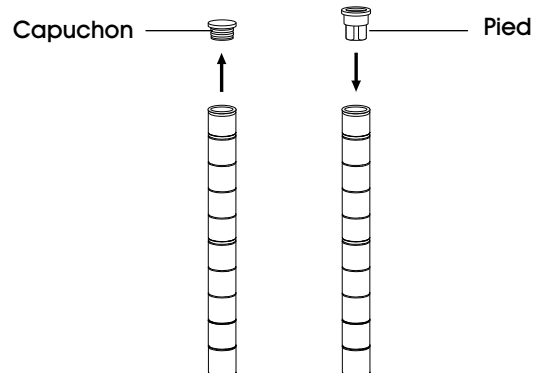
2. Alignez les supports de fixation centraux à environ 31 po, droit en dessous des supports de fixation supérieurs pour se retrouver à mi-distance entre les montants. Vissez les supports de fixation centraux à l'aide de (two) ancrages et de (two) vis pour chacun des supports. (Voir Figure 2)

Figure 2



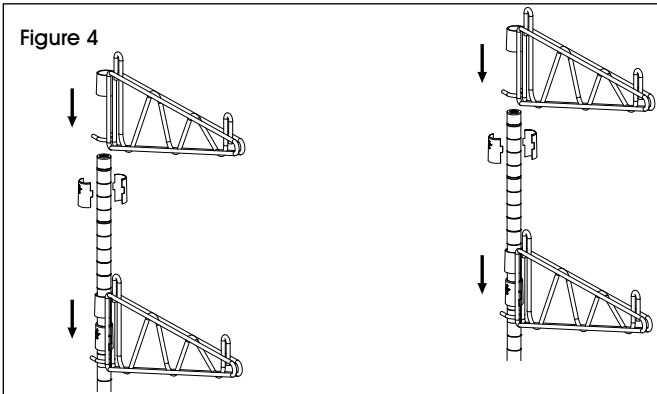
3. Retirez les capuchons du haut des montants. Insérez les pieds dans les deux extrémités des montants en les tapotant légèrement sur le sol. (Voir Figure 3)

Figure 3

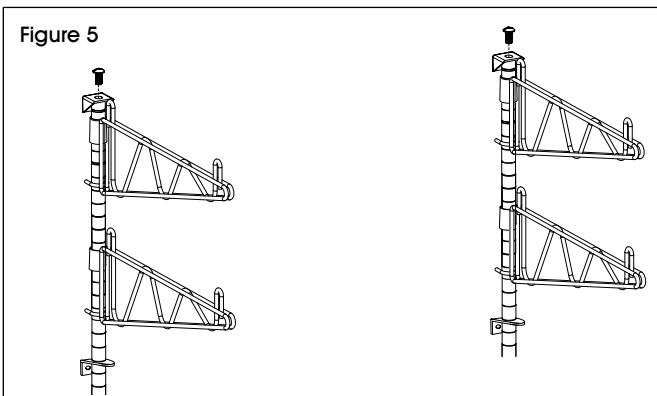


INSTRUCTIONS SUITE

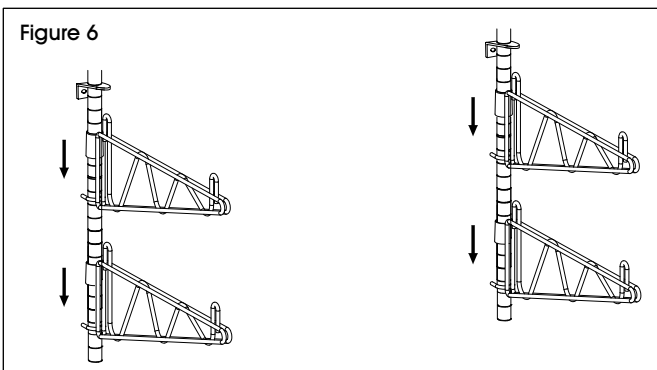
4. **INSTALLATION DES DEUX CONSOLES SUPÉRIEURES :**
Faites glisser le bas des deux consoles supérieures sur les montants. Fixez les supports de tablette à la hauteur désirée. Poussez ensuite les consoles sur les supports de tablette. Répétez pour les autres consoles supérieures. (Voir Figure 4)



5. Faites glisser le bas des montants à travers les supports de fixation centraux. Fixez ensuite le haut des montants aux supports de fixation supérieurs à l'aide de boulons. (Voir Figure 5)

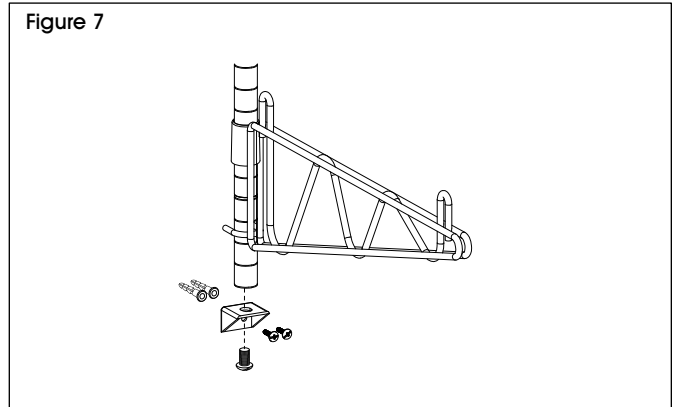


6. **INSTALLATION DES DEUX CONSOLES INFÉRIEURES :**
Faites glisser le haut des deux consoles inférieures sur les montants. Fixez les supports de tablette à la hauteur désirée. Poussez ensuite les consoles sur les supports de tablette. Répétez pour les autres consoles inférieures. (Voir Figure 6)



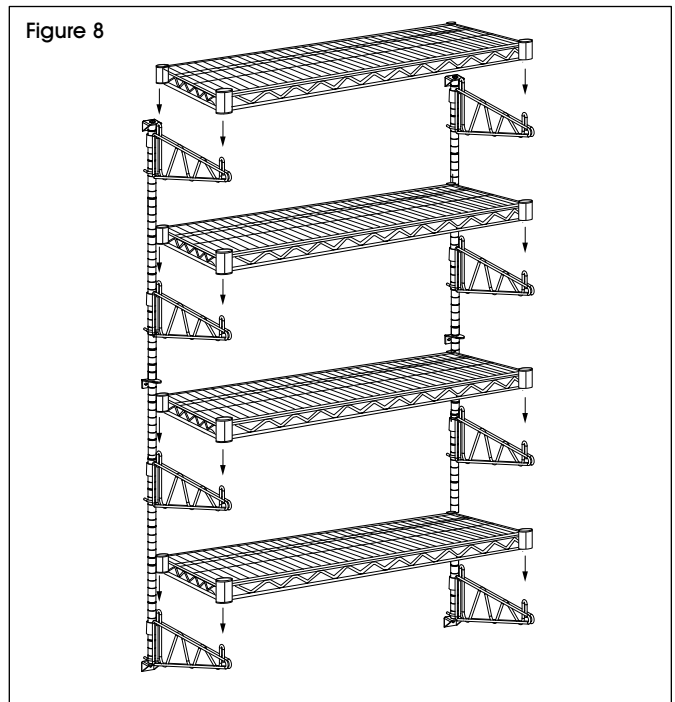
7. Vissez au mur les supports de fixation inférieurs à l'aide de (2) ancrages et de (2) vis pour chacun des supports. Fixez ensuite les montants aux supports de fixation inférieurs à l'aide de boulons. (Voir Figure 7)

Figure 7



8. Placez les tablettes sur le dessus des consoles. (Voir Figure 8)

Figure 8



ULINE

1-800-295-5510
uline.ca