

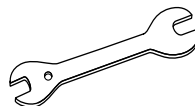
ULINE H-6743

DOUBLE TIER LOCKER

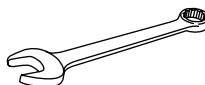
1-800-295-5510
uline.com



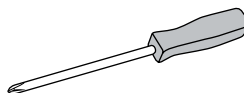
TOOLS NEEDED



8 mm Wrench (included)



3/8" Wrench (included)



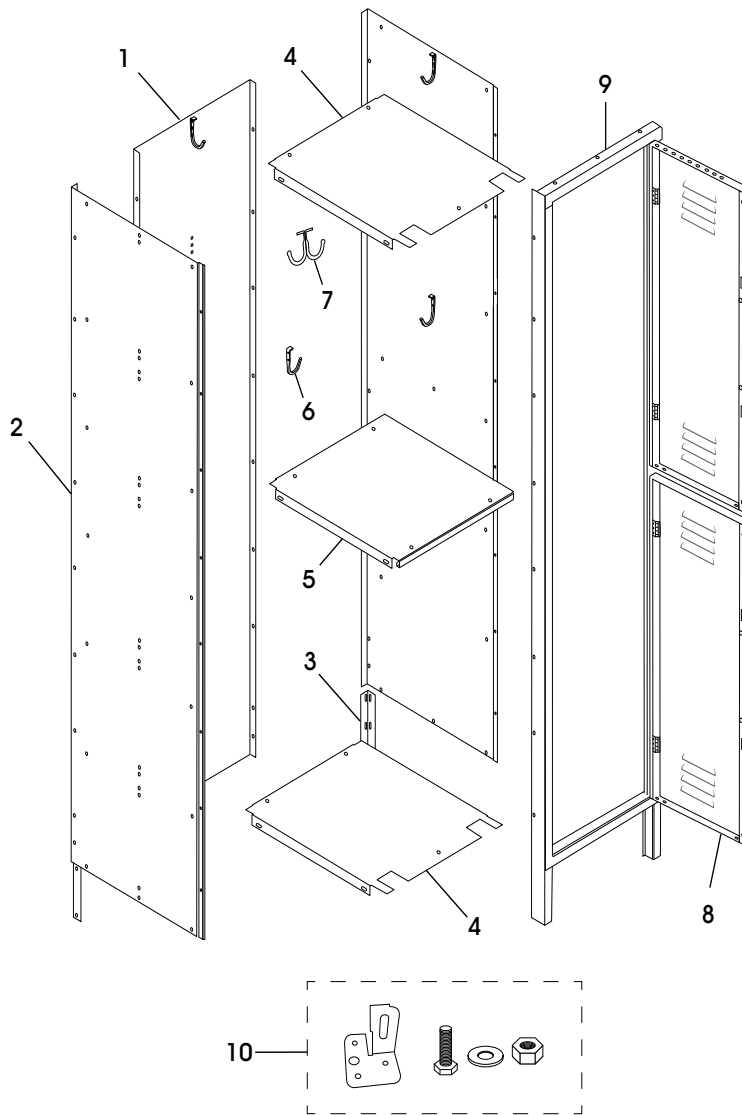
Phillips Screwdriver
(included)



CAUTION! Some parts may have sharp edges. Take care when handling to avoid injury. For your safety, wear work gloves when assembling.

PARTS

PRIMARY ASSEMBLY



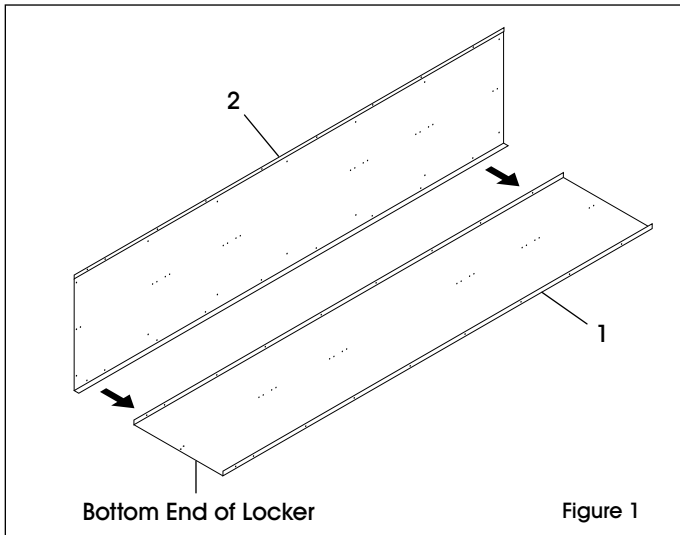
#	DESCRIPTION	QTY.
1	Back	1
2	Side	2
3	Rear Leg	2
4	Top/Bottom Shelves	2
5	Shelf	1
6	Single Coat Hook	6
7	Double Coat Hook	2
8	Locker Door	2
9	Door Frame Assembly	1
10	Leveling Foot with Hardware	4

ASSEMBLY

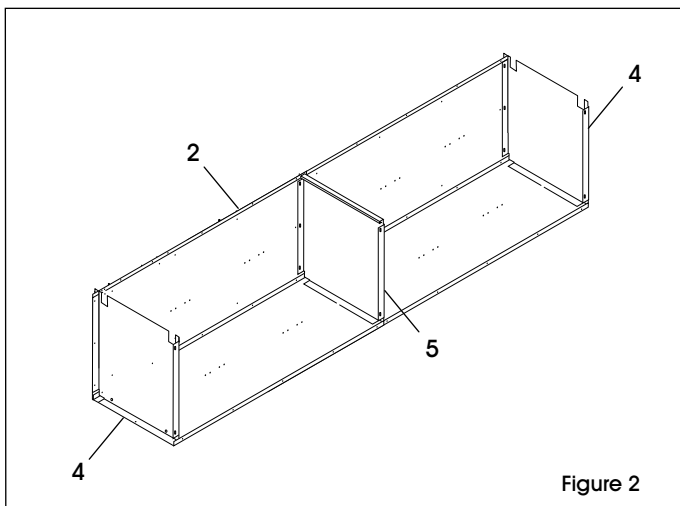
ASSEMBLING MAIN PANELS

 **NOTE:** Do not tighten bolts until unit is completely assembled.

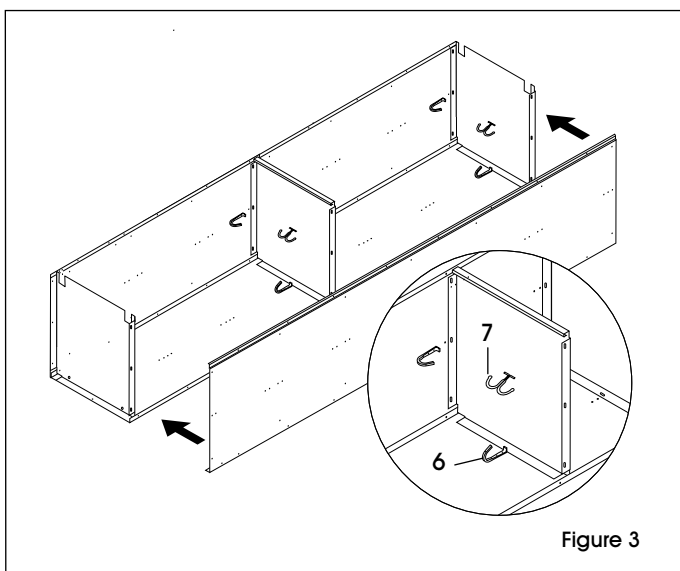
1. Place back (1) on a protected flat surface so that the flanges face upward.
2. Bolt side (2) to back (1) so that side flange fits around back (use 8 bolts and nuts - nuts to the inside). Do not use bottom two holes; these will be used for attaching legs in step 6. (See Figure 1)



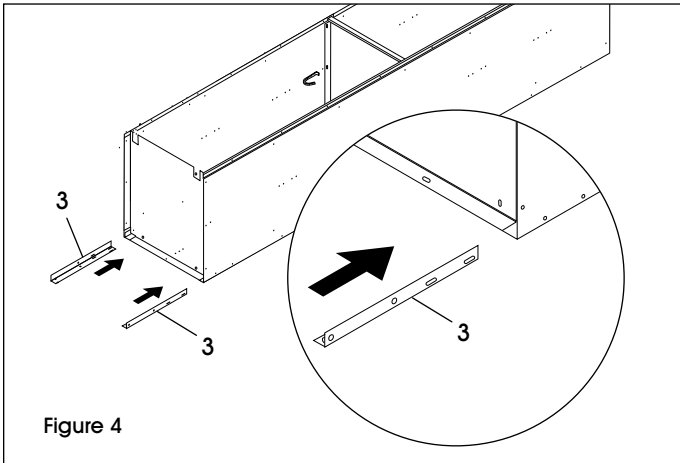
3. Next, bolt top (4) and bottom (4) to back and left side panel (use 4 bolts and nuts each). Bolt shelf (5) to left side panel (use 2 bolts and nuts). (See Figure 2)



4. Bolt right side to the back so that side flange fits around back. Attach side to top, bottom and shelf. (See Figure 3)
5. Attach coat hooks (6 and 7) to locker's left and right side, back panel and ceiling:
 - Side/Back – 1 single hook (6) on sides and back of locker, 1st and 2nd holes below shelf. (See Figure 3)
 - Ceiling – 1 double hook (7) on inside ceiling of locker. (See Figure 3)



ASSEMBLY CONTINUED



6. Insert rear legs (3) into corners between the bottom and the side. Bolt leg to side using two bolts and nuts per leg. (See Figure 4)
7. Place door and frame assembly (8 and 9) over the locker body. Attach top to frame header and bottom to frame sill (one bolt each). Finish by attaching door and frame assembly to the sides of the locker body. (See Figure 5) If joining a unit beside another unit skip to **JOINING UNITS TOGETHER** below.
8. With two people, being careful not to put all the weight on the rear legs, stand unit upright and place in desired location. Check and tighten all permanent bolts. (See Figure 6)

JOINING UNITS TOGETHER

1. If joining a unit beside another unit, temporarily install a bolt and nut into the third and sixth holes down from the top of the outer frame that will be joined to the adjacent locker frame(s). (See Figure 6)
2. With two people, being careful not to put all the weight on the rear legs, stand units upright and place in desired location. Remove bolts placed temporarily. Using those bolts, bolt adjacent units together through frames. Check and tighten all bolts.



NOTE: If the bolts placed temporarily are not removed before the frames are joined side by side, the frames will have a 1/8" gap between them.

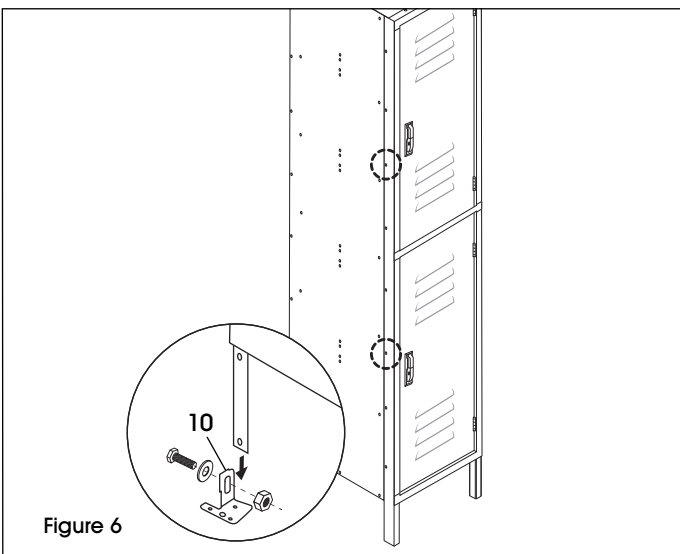
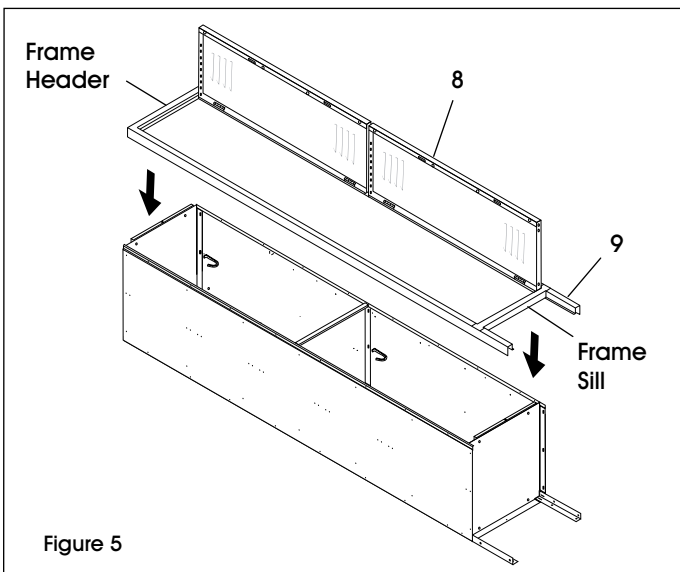
SECURING UNITS

1. Anchor units to wall or floor. Units are not intended to stand free and may topple if not secured. (Units standing back to back should be bolted together.)



CAUTION! Care must be taken to assure that lockers are set plumb and true before anchoring.

2. Use supplied leveling feet and hardware (10) to level the unit. (See Figure 6)



ULINE

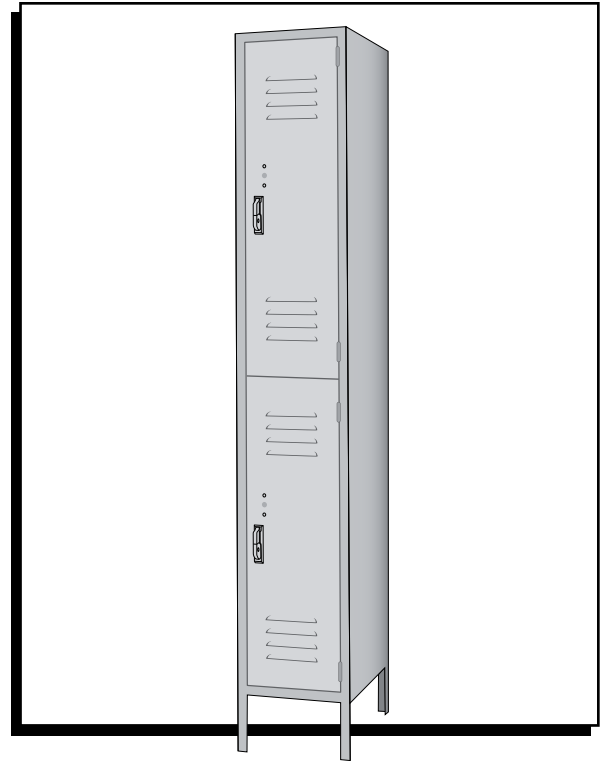
1-800-295-5510

uline.com

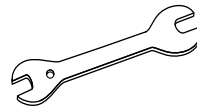
ULINE H-6743

**LOCKER DE
DOS PUERTAS**

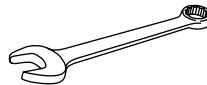
800-295-5510
uline.mx



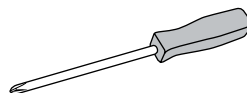
HERRAMIENTAS NECESARIAS



Llave de 8 mm (incluida)



Llave de 3/8" (incluida)



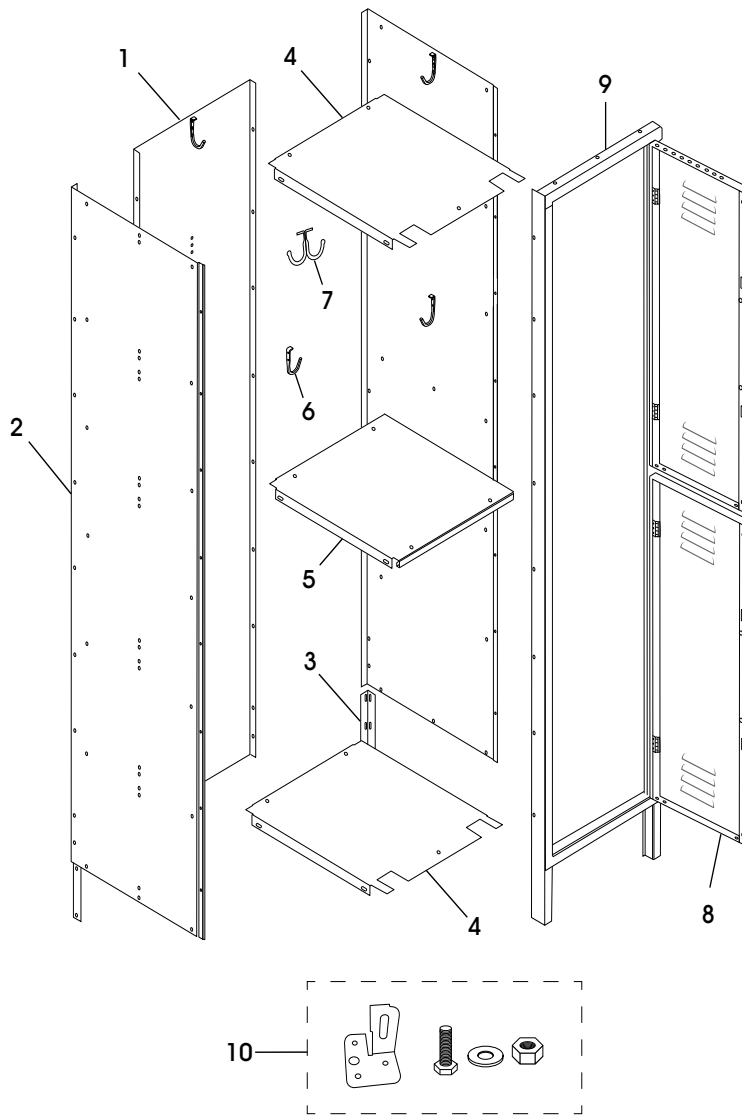
Desarmador Phillips
(incluido)



¡PRECAUCIÓN! Algunas partes pueden tener bordes filosos. Tenga cuidado al manipularlas para evitar lesiones. Para su seguridad, use guantes de trabajo para ensamblar las partes.

PARTES

ENSAMBLE PRINCIPAL



#	DESCRIPCIÓN	CANT.
1	Parte Trasera	1
2	Lado	2
3	Pata Trasera	2
4	Repisas Superiores/Inferiores	2
5	Repisa	1
6	Gancho Individual para Abrigos	6
7	Gancho Doble para Abrigos	2
8	Puerta del Locker	2
9	Ensamble de la Estructura de la Puerta	1
10	Pata Niveladora con Herrajes	4

ENSAMBLE

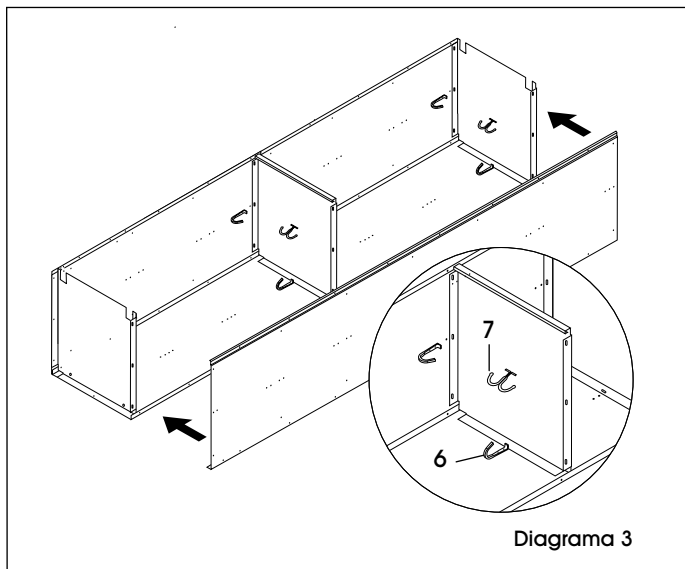
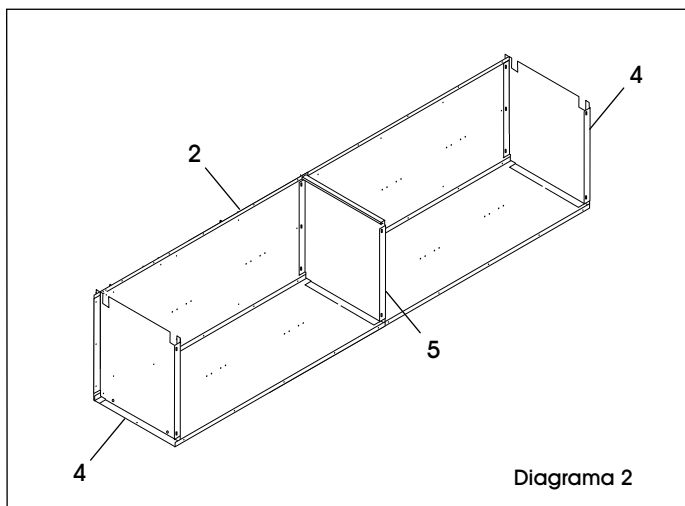
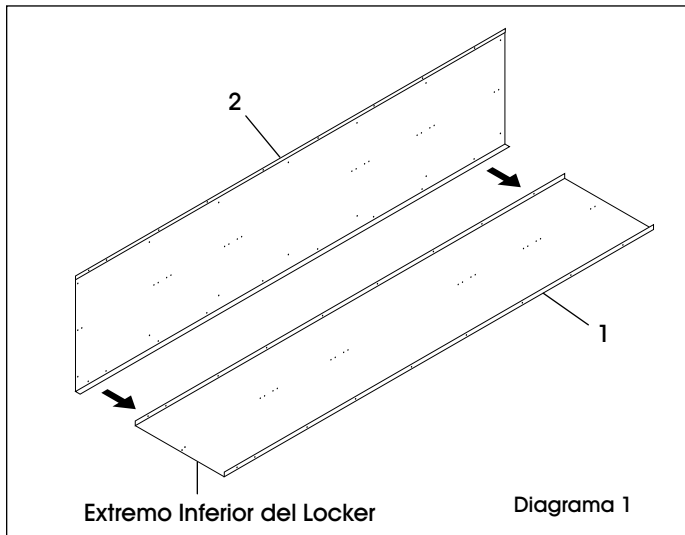
ENSAMBLE DE LOS PANELES PRINCIPALES.

 **NOTA:** No apriete los pernos hasta que la unidad esté completamente ensamblada.

1. Coloque la parte trasera (1) sobre una superficie plana protegida de manera que las pestañas queden hacia arriba.
2. Atornille el lado (2) a la parte trasera (1) de manera que las pestañas laterales encajen en la parte trasera (use 8 pernos y 8 tuercas, las tuercas hacia adentro). No use los dos orificios del extremo inferior, estos se usarán para acoplar las patas en el paso 6. (Vea Diagrama 1)

3. A continuación sujete otro panel lateral interior y trasero a la pestaña de la parte trasera del segundo locker. Luego sujete el extremo superior, inferior y repisa restantes al lado interior. (Vea Diagrama 2)

4. Atornille el lado derecho a la parte trasera para que la pestaña lateral encaje en el soporte trasero. Sujete el lado a las partes superior, inferior y a la repisa. (Vea Diagrama 3)
5. Instale los ganchos para abrigos (6 y 7) en los lados izquierdo y derecho, en el panel trasero y en el techo:
 - Lado/Parte Trasera: 1 gancho individual (6) en los costados y en la parte trasera de cada locker, en el primer y en el segundo orificio debajo de la repisa. (Vea Diagrama 3)
 - Techo: 1 gancho doble (7) en la parte interna del techo del locker. (Vea Diagrama 3)



CONTINUACIÓN DE ENSAMBLE

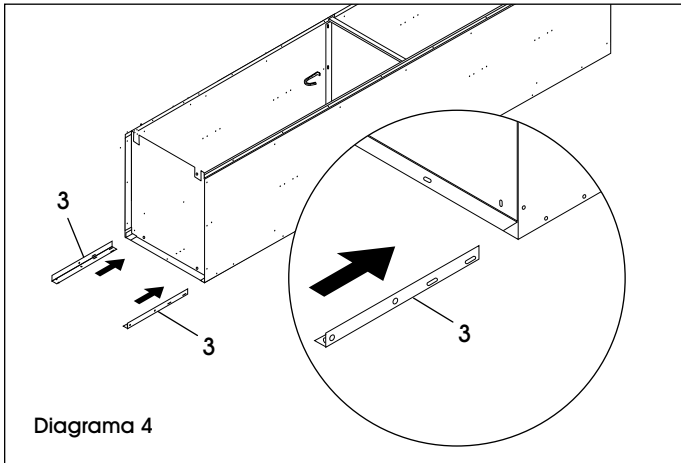


Diagrama 4

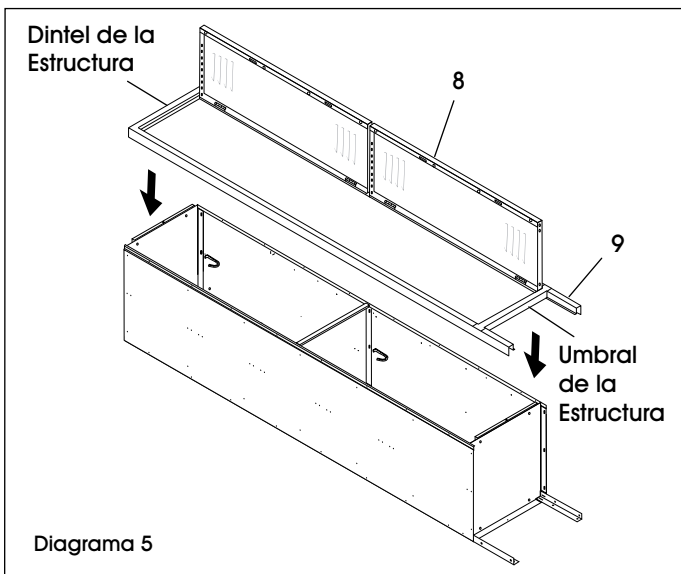


Diagrama 5

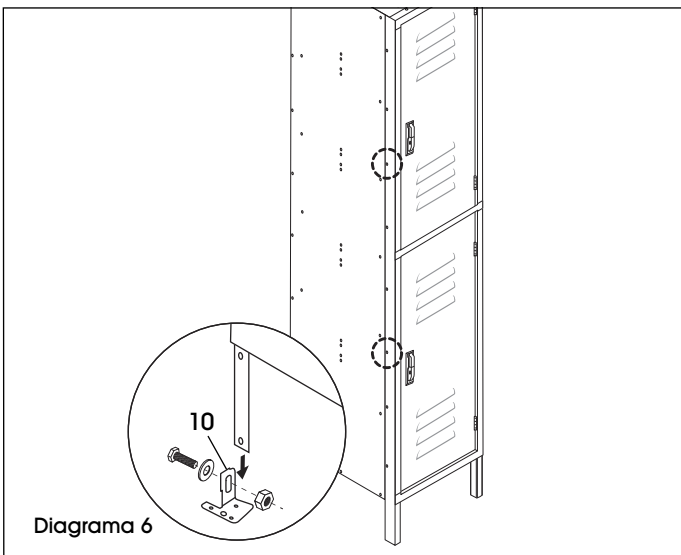


Diagrama 6

6. Inserte las patas traseras (3) en las esquinas entre la parte inferior y la lateral. Atornille la pata al lateral usando dos pernos y tuercas por pata. (Vea Diagrama 4)
7. Coloque la puerta y el ensamble del marco (8 y 9) sobre el cuerpo del locker. Acople la parte superior al dintel de la estructura y la inferior al umbral de la estructura (con un perno para cada uno). Termine acoplando la puerta y el ensamble del marco a los lados del cuerpo del locker. (Vea Diagrama 5) Si está juntando una unidad de 3 de ancho con otra, pase a **CÓMO UNIR UNIDADES**, más adelante.
8. Coloque la unidad en posición vertical y en el lugar deseado con la ayuda de otra persona y tenga cuidado de no poner todo el peso en las patas traseras. Revise y apriete todos los pernos permanentes. (Vea Diagrama 6)

CÓMO UNIR UNIDADES

1. Si va a colocar una unidad junto a otra, instale en forma temporal un perno y una tuerca en el tercer y sexto orificio, cuente de arriba hacia abajo, del marco exterior que se unirá al marco(s) del locker adyacente. (Vea Diagrama 6)
2. Con la ayuda de otra persona, coloque la unidad en posición vertical y en el lugar deseado, y tenga cuidado de no poner todo el peso en las patas traseras. Quite los pernos que colocó temporalmente. Usando estos pernos, atornille las unidades adyacentes a través de los marcos. Revise y apriete todos los pernos.



NOTA: Si no se quitan los pernos temporales antes de que los marcos se unan entre sí, existirá una brecha de 0.3 cm (1/8") entre ellos.

CÓMO ASEGURAR LAS UNIDADES

1. Fije las unidades a la pared o al piso. Las unidades no están diseñadas para estar sueltas y pueden caerse si no se aseguran. (Las unidades que se acoplan por la parte trasera deben atornillarse entre sí).



¡PRECAUCIÓN! Asegúrese de que los lockers están nivelados y derechos antes de anclarlos.

2. Use los herrajes y patas niveladoras suministrados (10) para nivelar la unidad. (Vea Diagrama 6)

ULINE

800-295-5510

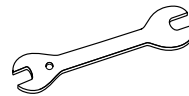
uline.mx

ULINE H-6743
CASIER À
DEUX RANGÉES

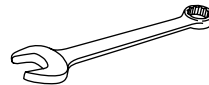
1-800-295-5510
uline.ca



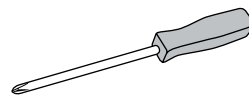
OUTILS REQUIS



Clé 8 mm (inclus)



Clé de 3/8 po (inclus)



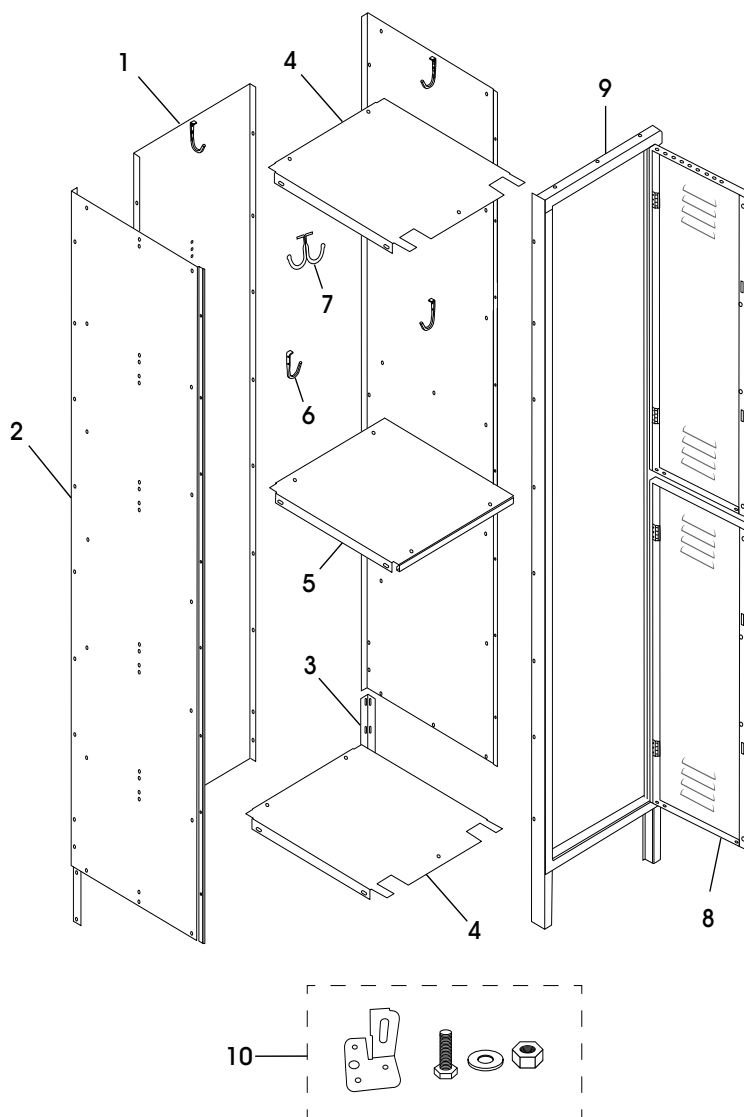
Tournevis cruciforme
(inclus)



MISE EN GARDE! Certaines pièces peuvent avoir des bords tranchants. Lorsque vous les manipulez, prenez les précautions nécessaires pour éviter toute blessure. Pour votre sécurité, portez des gants de travail lors du montage.

PIÈCES

ASSEMBLAGE PRIMAIRE



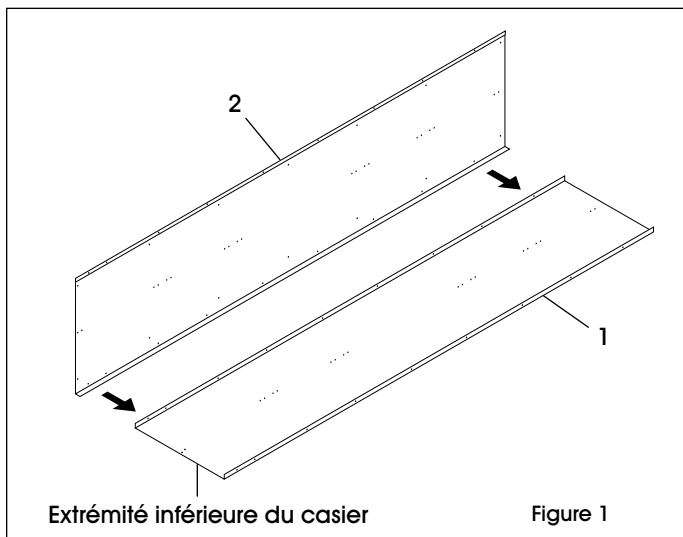
#	DESCRIPTION	QTÉ
1	Arrière	1
2	Panneau latéral	2
3	Patte arrière	2
4	Tablettes du haut/bas	2
5	Tablette	1
6	Patère simple	6
7	Patère double	2
8	Porte de casier	2
9	Cadre de porte	1
10	Patte de nivellement avec quincaillerie	4

ASSEMBLAGE

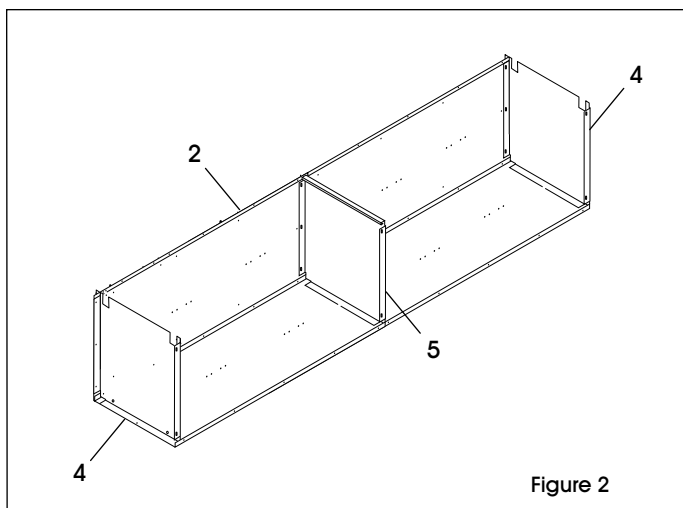
ASSEMBLAGE DES PANNEAUX PRINCIPAUX

 **REMARQUE :** Ne serrez pas les boulons avant que l'unité ne soit complètement assemblée.

1. Placez l'arrière (1) sur une surface plane protégée, brides vers le haut.
2. Boulonnez le panneau latéral (2) à l'arrière (1) de façon à ce que la bride latérale s'ajuste autour de la partie arrière (utilisez 8 boulons et écrous, écrous du côté intérieur). N'utilisez pas les deux trous du bas; ils serviront à fixer les pattes à l'étape 6. (Voir Figure 1)



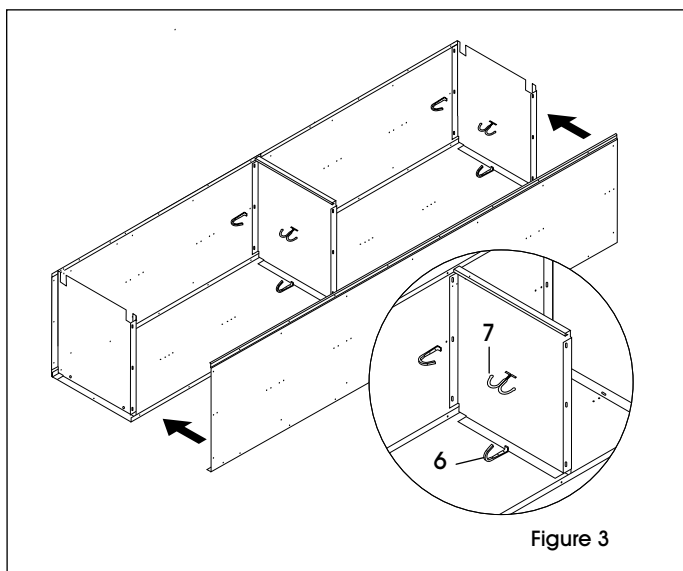
3. Ensuite, boulonnez le haut (4) et le bas (4) aux panneaux arrière et latéral gauche (utilisez 4 boulons et écrous pour chacun). Boulonnez la tablette (5) au panneau latéral gauche (utilisez 2 boulons et écrous). (Voir Figure 2)



4. Boulonnez le panneau latéral droit au panneau arrière de façon à ce que la bride latérale s'ajuste autour de la partie arrière. Fixez le panneau latéral au haut, au bas et à la tablette. (Voir Figure 3)

5. Installez les patères (6 et 7) sur les panneaux latéraux gauche et droit, le panneau arrière et au plafond du casier :

- Panneau latéral/arrière : 1 patère simple (6) sur les panneaux latéraux et arrière du casier, au premier et deuxième trou en dessous de la tablette. (Voir Figure 3)
- Plafond : 1 patère double (7) au plafond intérieur du casier. (Voir Figure 3)



ASSEMBLAGE SUITE

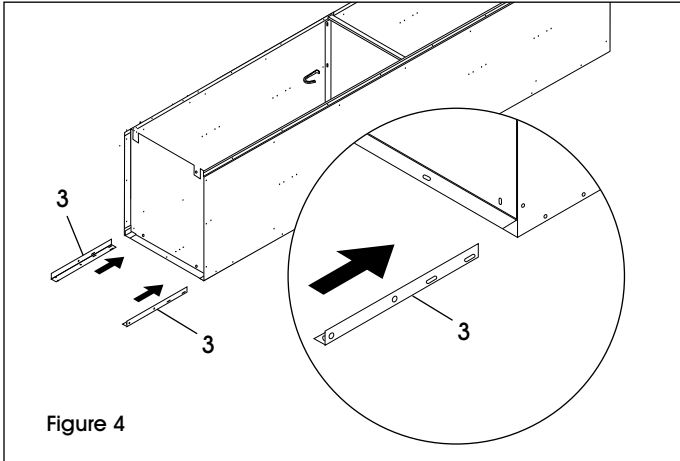


Figure 4

6. Insérez les pattes arrière (3) dans les coins entre le fond et le panneau latéral. Boulonnez chaque patte au panneau latéral à l'aide de deux boulons et écrous par patte. (Voir Figure 4)
7. Placez la porte et le cadre (8 et 9) sur le corps du casier. Fixez le dessus au linteau de cadre et le fond au seuil du cadre (un boulon chacun). Terminez en fixant la porte et le cadre aux côtés du corps du casier. (Voir Figure 5) Si vous raccordez une unité de trois éléments à une autre unité connexe, passez à la section **JOINDRE DES UNITÉS** ci-dessous.
8. À deux personnes et en prenant soin de ne pas faire porter l'ensemble du poids sur les pattes arrière, soulevez l'unité à la verticale et placez-la à l'endroit voulu. Vérifiez et serrez tous les boulons permanents. (Voir Figure 6)

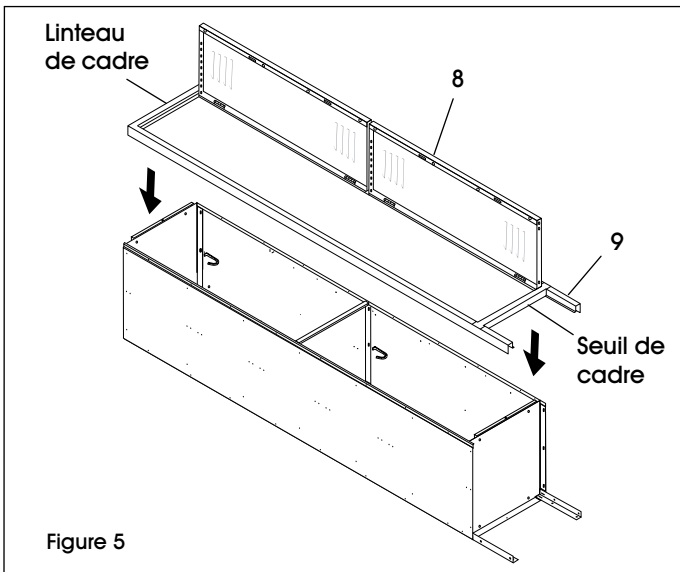


Figure 5

JOINDRE DES UNITÉS

1. Si vous raccordez ensemble deux unités, installez temporairement un boulon et un écrou dans le troisième et le sixième trou à partir du haut du cadre extérieur qui sera raccordé au(x) cadre(s) de casier adjacent(s). (Voir Figure 6)
2. À deux personnes et en prenant soin de ne pas faire porter l'ensemble du poids sur les pattes arrière, soulevez les unités à la verticale et placez-les à l'endroit voulu. Retirez les boulons installés provisoirement. Utilisez ces boulons pour boulonner les unités connexes ensemble par l'entremise des cadres. Vérifiez et serrez tous les boulons.



REMARQUE : Si les boulons installés provisoirement ne sont pas retirés avant le raccordement des cadres, il y aura un écart de 1/8 po (3,2 mm) entre les cadres.

ARRIMAGE DES UNITÉS

1. Arrimez les unités au mur ou au plancher. Les unités ne sont pas destinées à rester sans ancrage et peuvent se renverser si elles ne sont pas arrimées. (Les unités dos à dos doivent être boulonnées ensemble.)



MISE EN GARDE! Des précautions doivent être prises pour s'assurer que les casiers sont bien de niveau avant l'arrimage.

2. Utilisez les pattes de nivellement et quincaillerie (10) fournies pour niveler l'unité et l'arrimer au plancher. (Voir Figure 6)

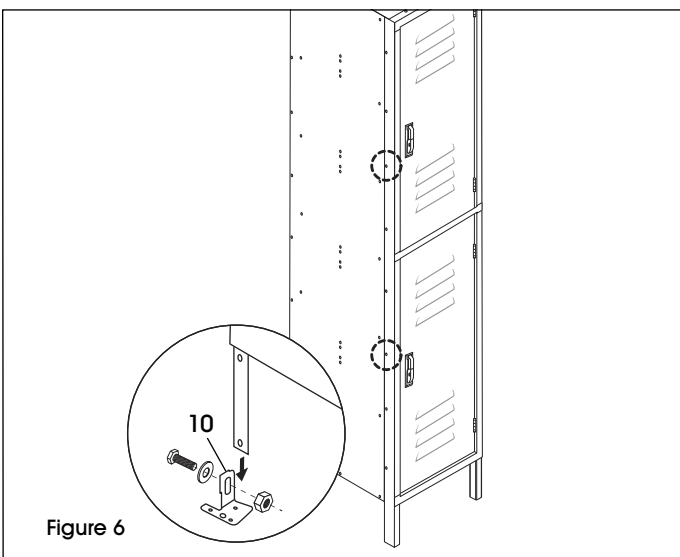


Figure 6

ULINE

1-800-295-5510
uline.ca