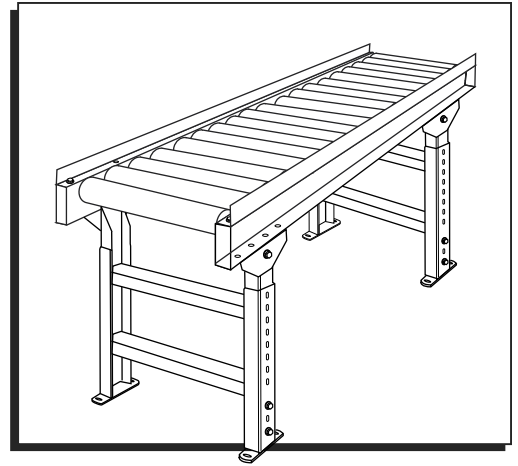


ULINE H-6906 GRAVITY ROLLER SIDE RAILS

1-800-295-5510
uline.com

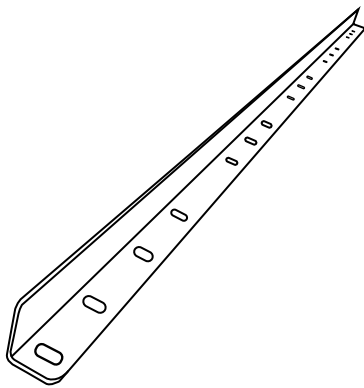


TOOLS NEEDED

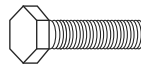


9/16" (14 mm) Wrench

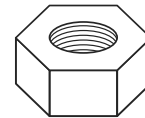
PARTS



Side Rail x 2



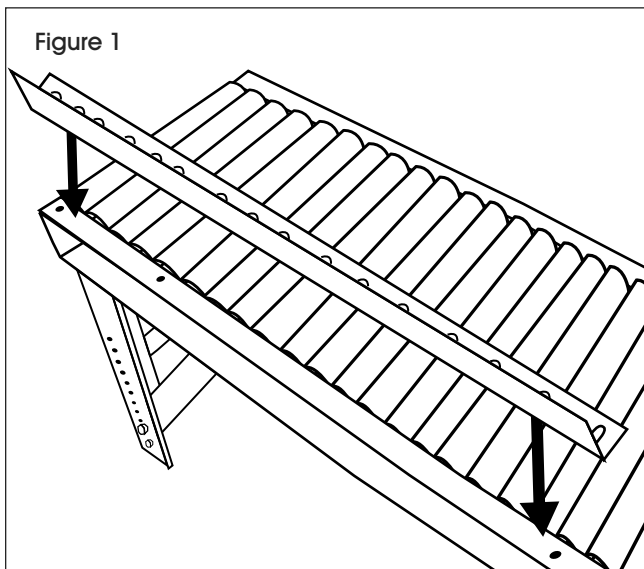
Bolt x 4



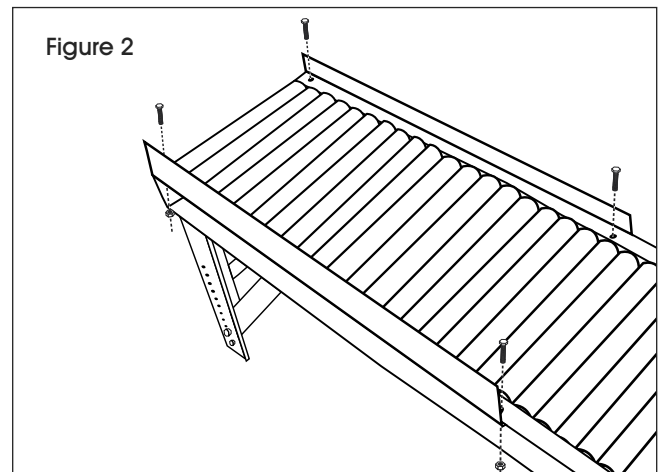
Nut x 4

ASSEMBLY

1. Place side rail flush to the end of conveyor.
(See Figure 1)



2. Insert bolts through holes at beginning and end of the side rail. Hand tighten nuts to secure. Use wrench to fully tighten. Repeat for opposite side.
(See Figure 2)

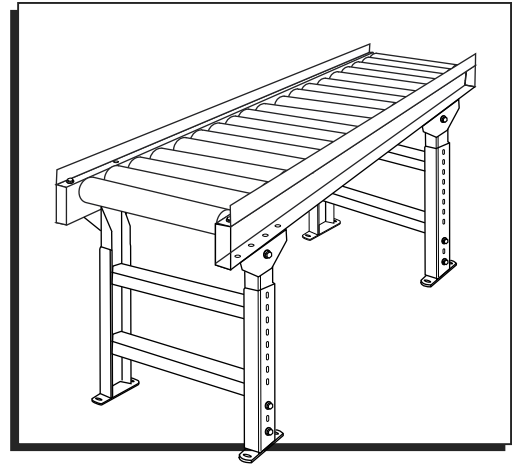


3. For conveyor that runs longer than 5 feet, repeat steps 1-2.

ULINE H-6906

RIELES LATERALES DE RODILLOS POR GRAVEDAD

800-295-5510
uline.mx

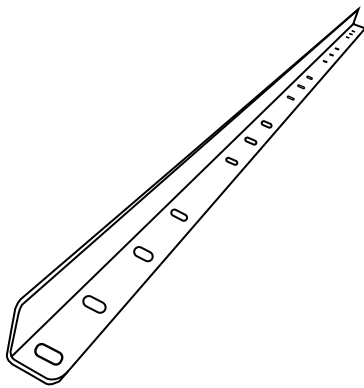


HERRAMIENTAS NECESARIAS

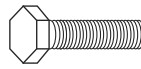


Llave de 9/16" (14 mm)

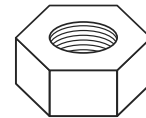
PARTES



2 Rieles Laterales



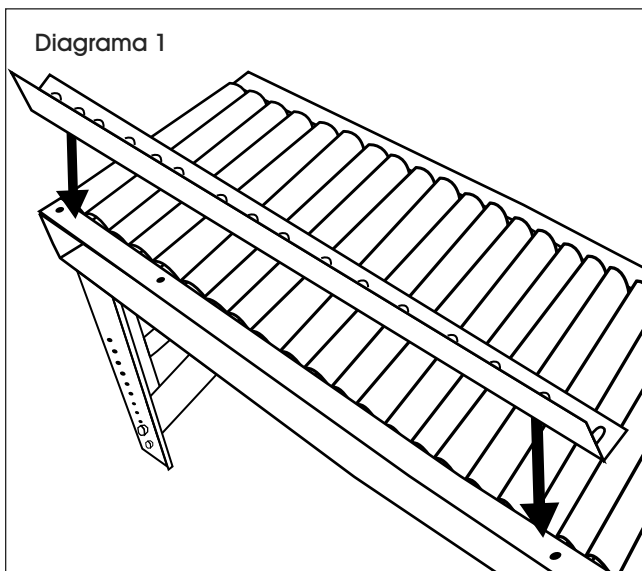
4 Pernos



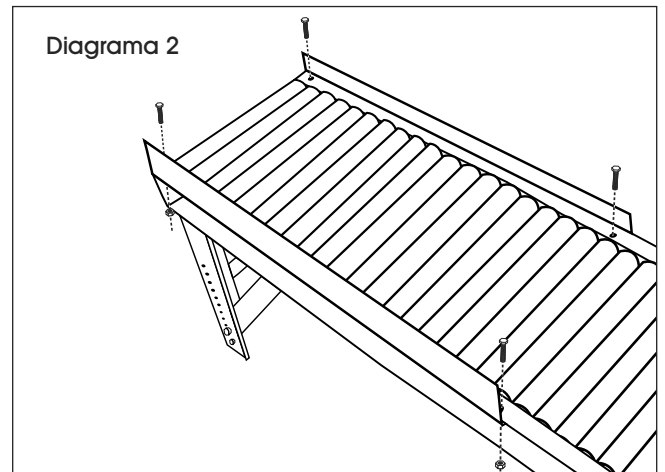
4 Tuercas

ENSAMBLE

1. Coloque el riel lateral al ras con el extremo de la banda transportadora. (Vea Diagrama 1)



2. Inserte los pernos en los orificios al inicio y al final del riel lateral. Apriete las tuercas con la mano para asegurarlas. Utilice la llave para apretarlas por completo. Repita para el lado opuesto. (Vea Diagrama 2)



3. Para bandas transportadoras de más de 1.5 metros, repita los pasos 1-2.

ULINE H-6906

GLISSIÈRE LATÉRALE POUR CONVOYEUR À ROULEAUX PAR GRAVITÉ

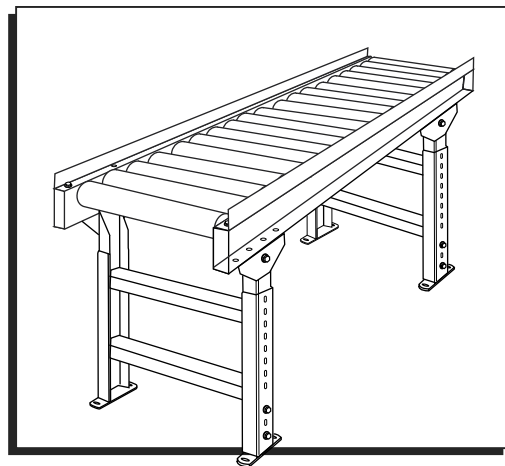
1-800-295-5510

uline.ca

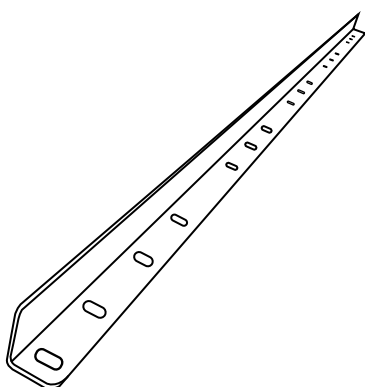
OUTILS REQUIS



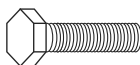
Clé de 9/16 po (14 mm)



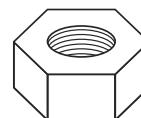
PIÈCES



Glissière latérale x 2



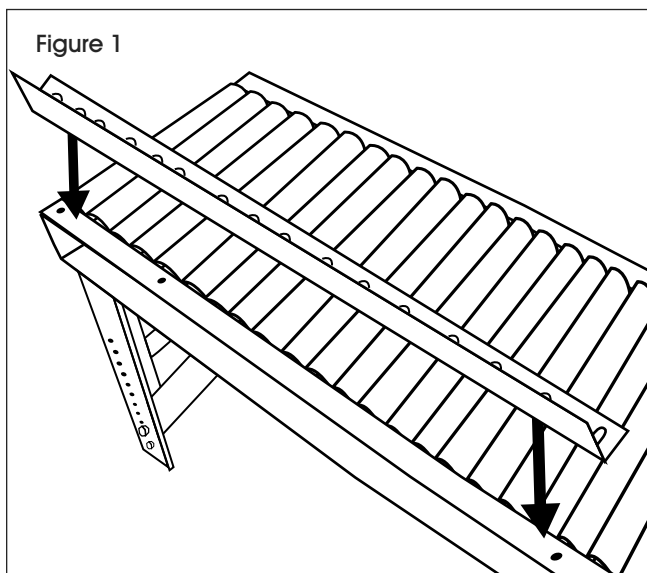
Boulon x 4



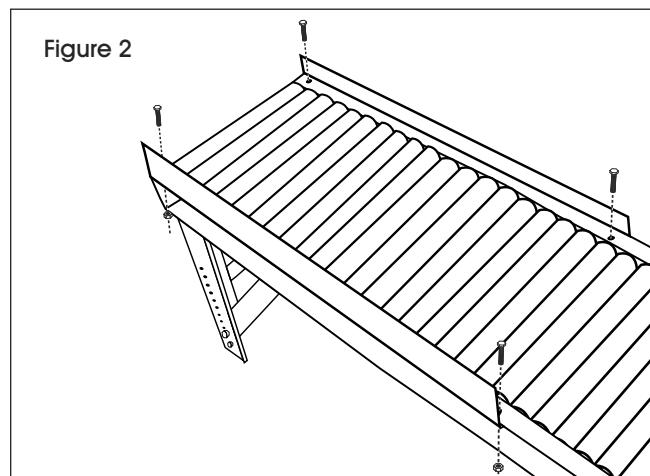
Écrou x 4

MONTAGE

1. Positionnez la glissière à plat, à l'extrémité du convoyeur. (Voir Figure 1)



2. Insérez les boulons à travers les trous à l'extrémité avant et arrière de la glissière latérale. Serrez l'écrou à la main pour sécuriser. Utilisez la clé pour serrer plus fermement. Répétez l'opération pour l'autre côté. (Voir Figure 2)



3. Pour les convoyeurs d'une longueur de plus de 5 pi, répétez les étapes 1 et 2.