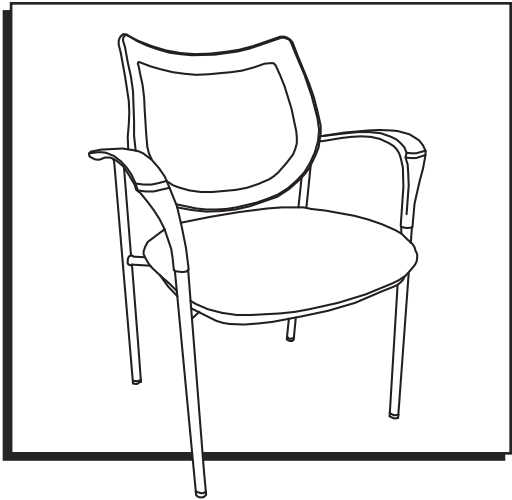


ULINE H-6965

MESH STACKABLE CHAIR WITH ARMRESTS

1-800-295-5510
uline.com



TOOL NEEDED



Allen Wrench
(Included)

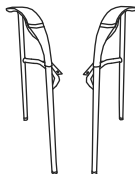
PARTS



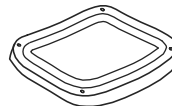
Seat Cushion x 1



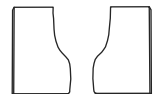
Back Cushion x 1



Side Frame x 2

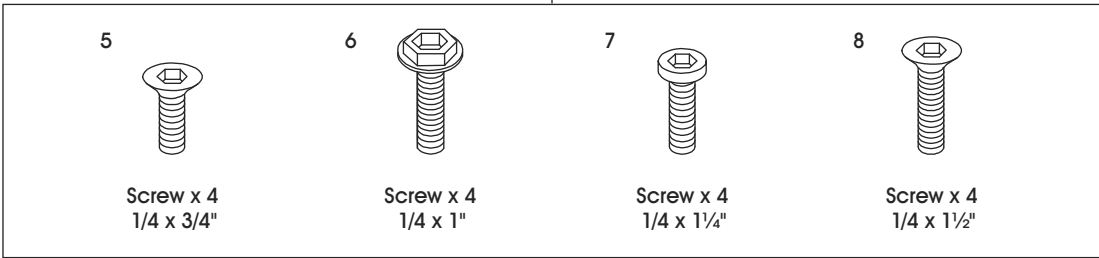


Seat Cover x 1



Cover x 2

Hardware Kit

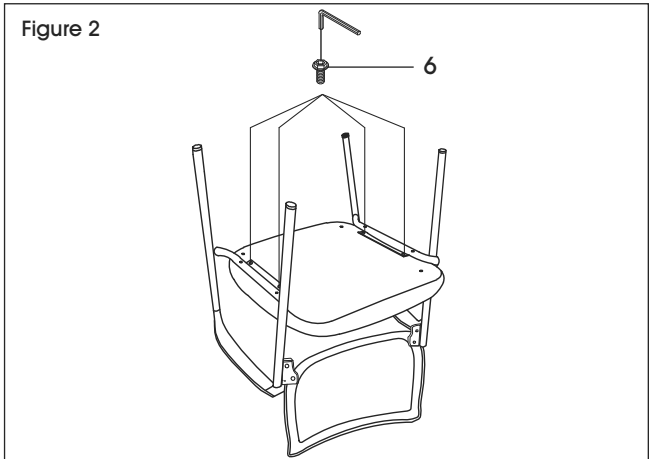
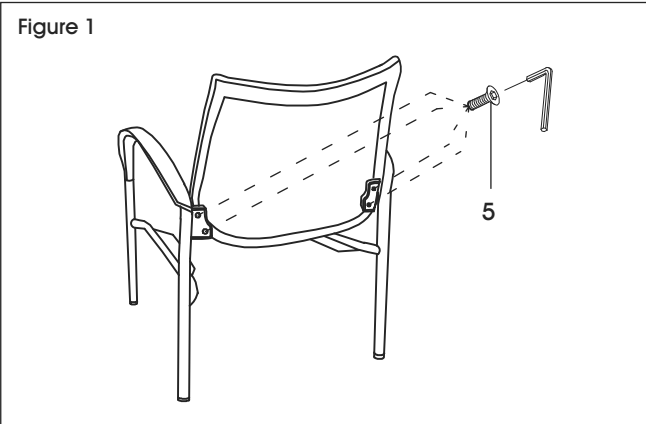


ASSEMBLY

1. Align holes on side frames over holes on back cushion and attach using four 1/4 x 3/4" screws (5). (See Figure 1)

2. Align bracket attached to side frame with holes on bottom of seat cushion. Use four 1/4 x 1" screws (6) to secure. (See Figure 2)

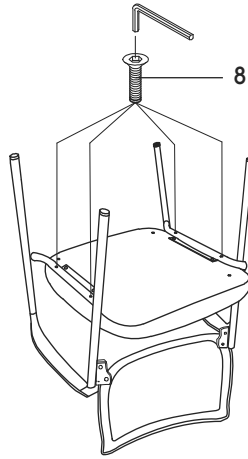
NOTE: Do not tighten screws until the end.



ASSEMBLY CONTINUED

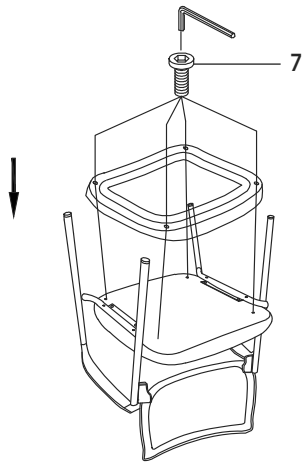
3. Insert four 1/4 x 1 1/2" screws (8) through side frame tube into holes located on underside of seat cushion. (See Figure 3)

Figure 3



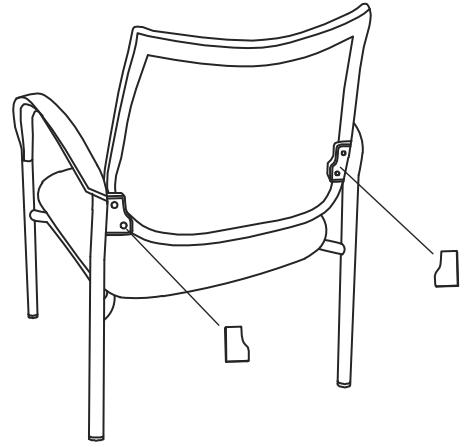
4. Use Allen wrench to fully tighten all screws.
5. Align seat cover with holes on bottom of seat cushion and secure using four 1/4 x 1 1/4" screws (7). (See Figure 4)

Figure 4



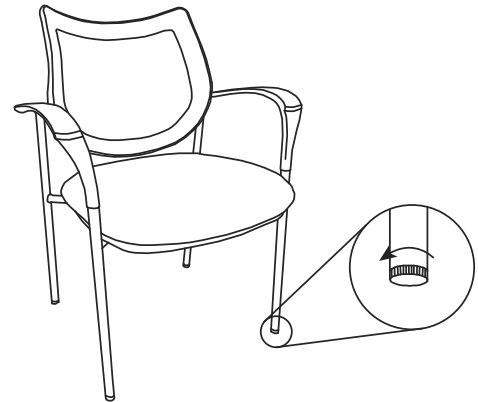
6. Flip chair upright and snap covers onto back of side frames. (See Figure 5)

Figure 5



7. Floor glides can be adjusted to compensate for uneven floors. (See Figure 6)

Figure 6



ULINE H-6965

800-295-5510

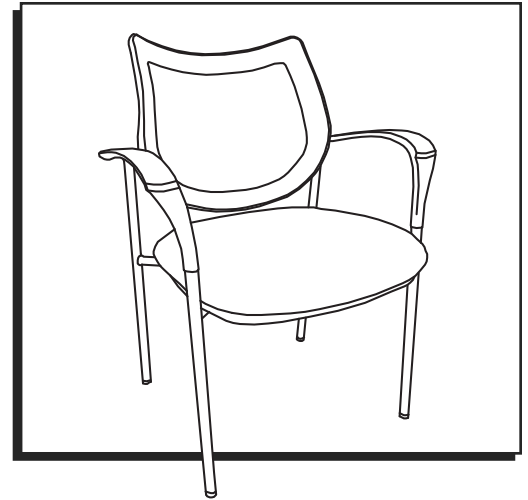
uline.mx

SILLA ESTIBABLE DE MALLA CON DESCANSABRAZOS

HERRAMIENTA NECESARIA



Llave Allen
(Incluida)



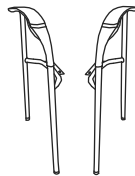
PARTES



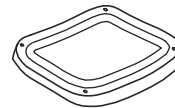
1 Asiento



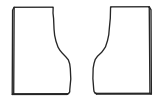
1 Respaldo



2 Armazones
Laterales



1 Cubierta de Asiento



2 Tapas

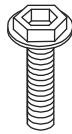
Kit de Tornillería

5



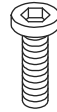
4 Tornillos
1/4 x 3/4"

6



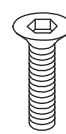
4 Tornillos
1/4 x 1"

7



4 Tornillos
1/4 x 1 1/4"

8



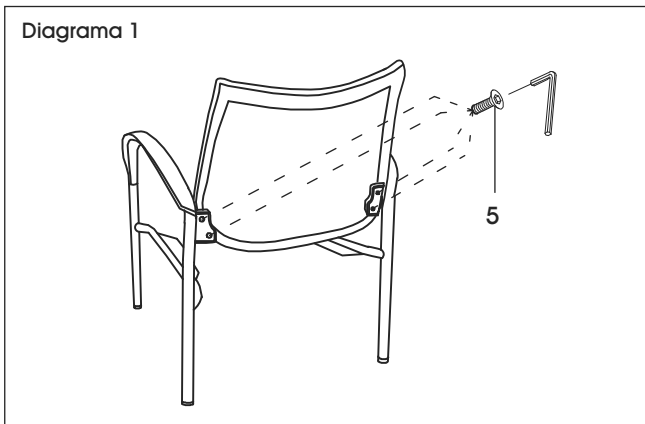
4 Tornillos
1/4 x 1 1/2"

ENSAMBLE

1. Alinee los orificios de los armazones laterales con los orificios del respaldo y fíjelos usando cuatro tornillos de 1/4 x 3/4" (5). (Vea Diagrama 1)

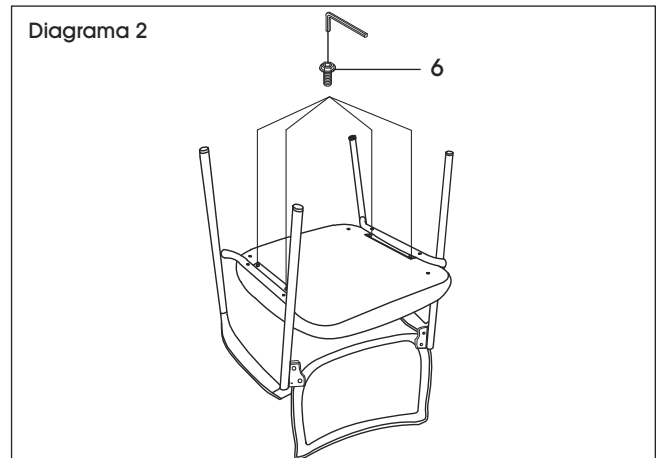
 **NOTA:** No apriete los tornillos hasta el final.

Diagrama 1



2. Alinee el soporte fijado al armazón lateral con los orificios en la parte inferior del asiento. Use cuatro tornillos de 1/4" x 1" (6) para asegurarlo. (Vea Diagrama 2)

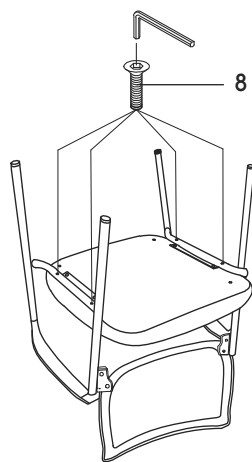
Diagrama 2



CONTINUACIÓN DEL ENSAMBLE

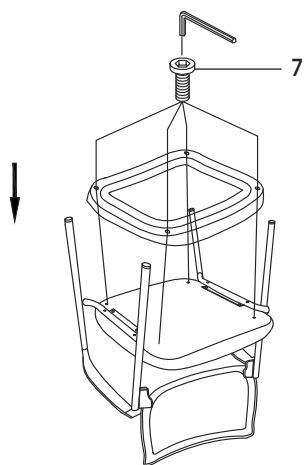
3. Inserte cuatro tornillos de 1/4 x 1½" (8) a través del tubo del armazón lateral en los orificios ubicados en la parte inferior del asiento. (Vea Diagrama 3)

Diagrama 3



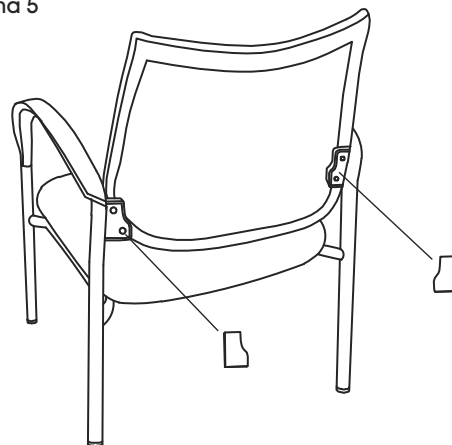
4. Utilice la llave Allen para apretar por completo todos los tornillos.
5. Alinee la cubierta del asiento con los orificios en la parte inferior del asiento y fíjela usando cuatro tornillos de 1/4 x 1¼" (7). (Vea Diagrama 4)

Diagrama 4



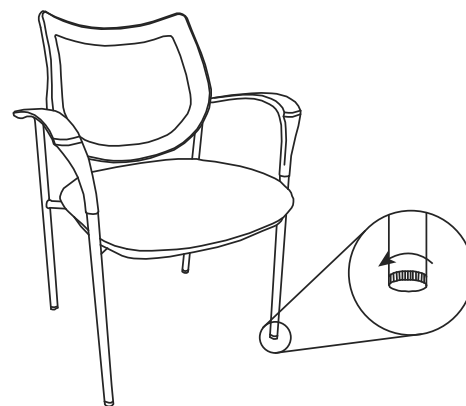
6. Voltee la silla en posición vertical y coloque las tapas en la parte posterior de los armazones laterales. (Vea Diagrama 5)

Diagrama 5



7. Las tapas para piso se pueden ajustar para compensar los pisos irregulares. (Vea Diagrama 6)

Diagrama 6



ULINE H-6965

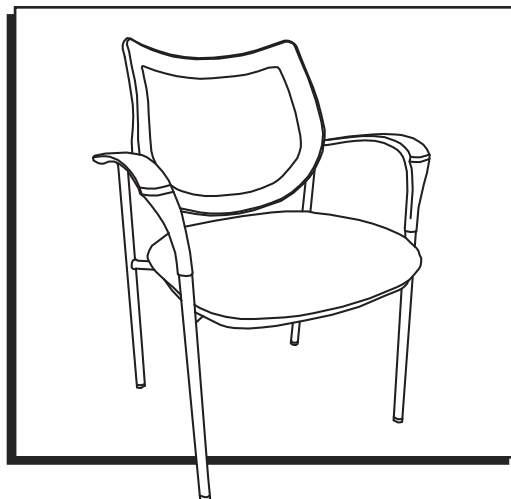
CHAISE EMPILABLE EN MAILLE AVEC ACCOUDOIRS

1-800-295-5510
uline.ca

OUTIL REQUIS



Clé Allen
(inclus)



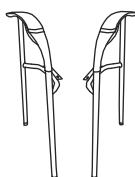
PIÈCES



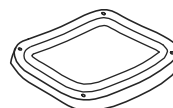
Siège x 1



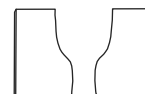
Dossier x 1



Cadre latéral x 2



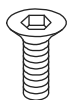
Couvre-siège x 1



Cache x 2

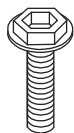
Matériel d'installation

5



Vis x 4
1/4 x 3/4 po

6



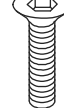
Vis x 4
1/4 x 1 po

7



Vis x 4
1/4 x 1 1/4 po

8



Vis x 4
1/4 x 1 1/2 po

MONTAGE

1. Alignez les trous des cadres latéraux sur les trous du dossier et fixez-les avec quatre vis de 1/4 x 3/4 po (5). (Voir Figure 1)



REMARQUE : Ne serrez les vis qu'à la fin du montage.

2. Alignez les supports des cadres latéraux avec les trous situés sous le siège. Fixez-les avec quatre vis de 1/4 x 1 po (6). (Voir Figure 2)

Figure 1

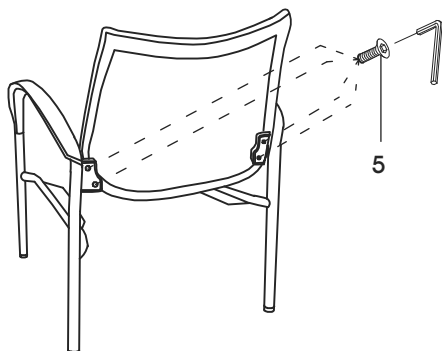
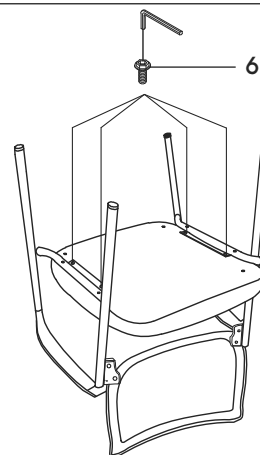
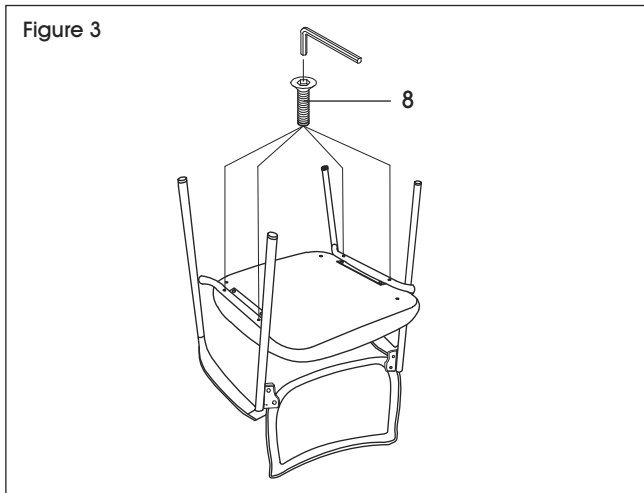


Figure 2

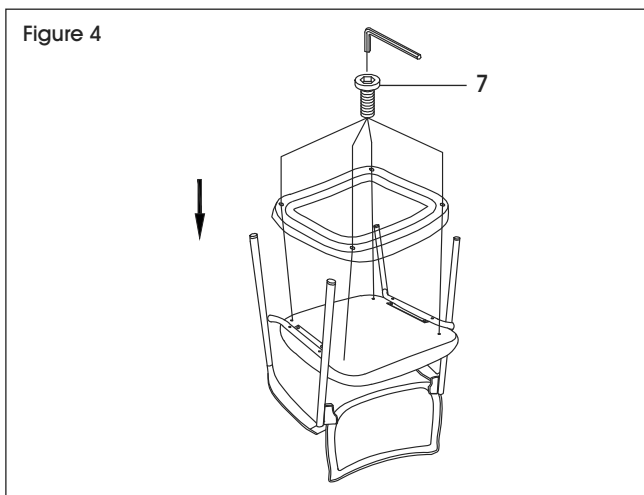


MONTAGE SUITE

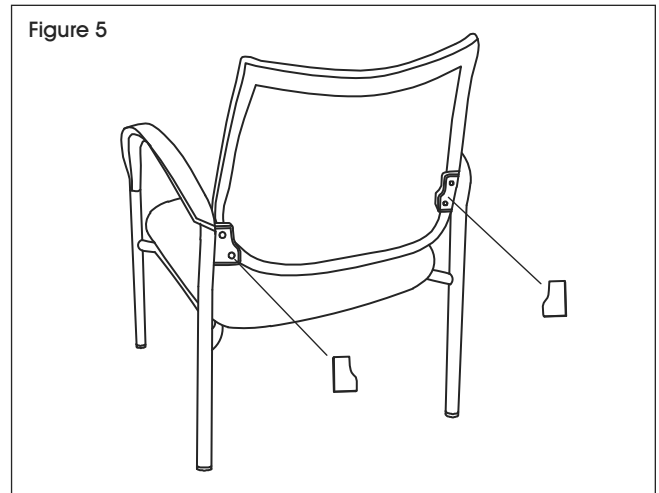
3. Insérez quatre vis de 1/4 x 1 1/2 po (8) à travers le tube du cadre latéral dans les trous situés sous le siège. (Voir Figure 3)



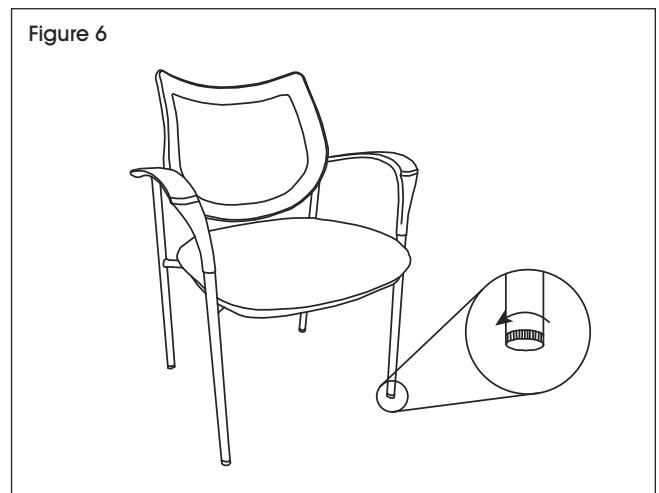
4. Utilisez la clé Allen pour serrer complètement toutes les vis.
5. Alignez le couvre-siège sur les trous situés sous le siège et fixez-le avec quatre vis de 1/4 x 1 1/4 po (7). (Voir Figure 4)



6. Retournez la chaise et enclenchez les caches à l'arrière des cadres latéraux. (Voir Figure 5)



7. Les patins peuvent être réglés pour compenser les inégalités des planchers. (Voir Figure 6)



ULINE

1-800-295-5510
uline.ca