

ULINE H-6972RT, H-6973RT
 H-6974RT, H-7689RT

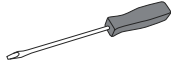
1-800-295-5510
 uline.com

BOOKCASE – UNASSEMBLED

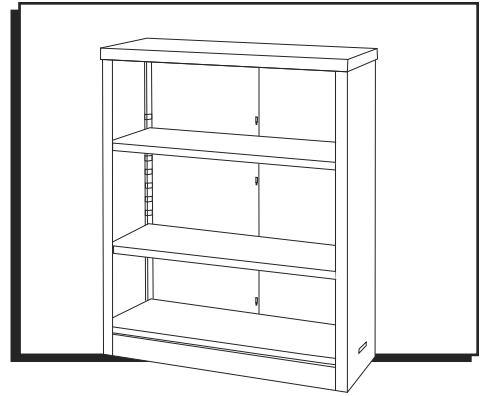
TOOLS NEEDED



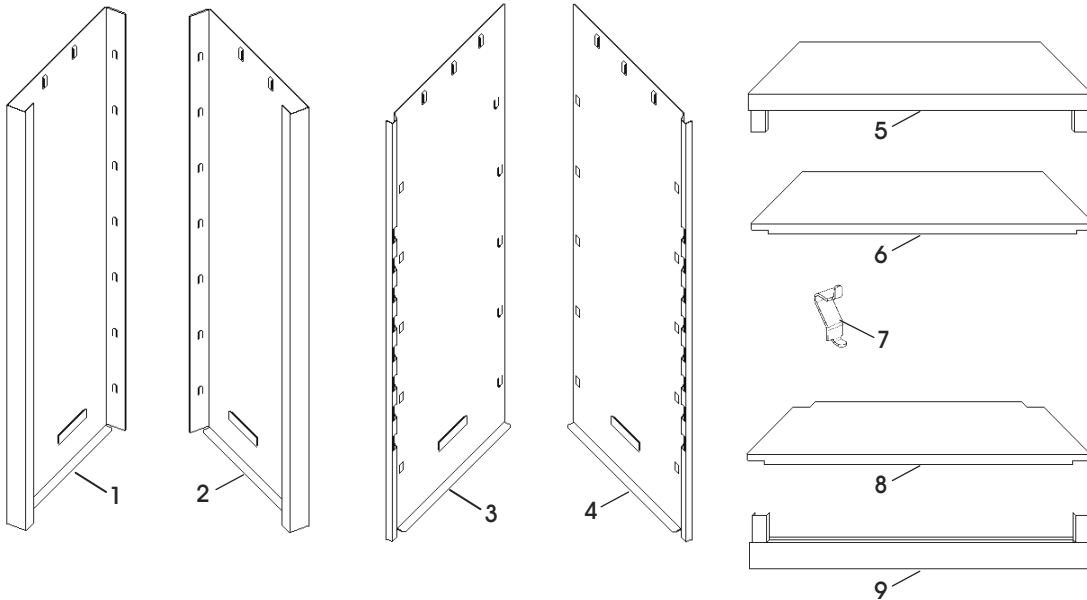
Rubber Mallet



Flat Head
 Screwdriver



PARTS



#	DESCRIPTION	QTY 3 SHELF	QTY 4 SHELF	QTY 5 SHELF	QTY 6 SHELF
1	Left Side Panel	1	1	1	1
2	Right Side Panel	1	1	1	1
3	Left Back Panel	1	1	1	1
4	Right Back Panel	1	1	1	1
5	Top	1	1	1	1
6	Center Shelf	2	3	4	5
7	Shelf Clip	4	6	8	10
8	Bottom Shelf	1	1	1	1
9	Kick Plate	1	1	1	1

SAFETY



CAUTION: Use caution when handling and assembling metal parts. Metal may have sharp edges or corners. Use of protective gloves is recommended when assembling product.



NOTE: Assemble the unit on level surface. 2-person assembly is recommended.

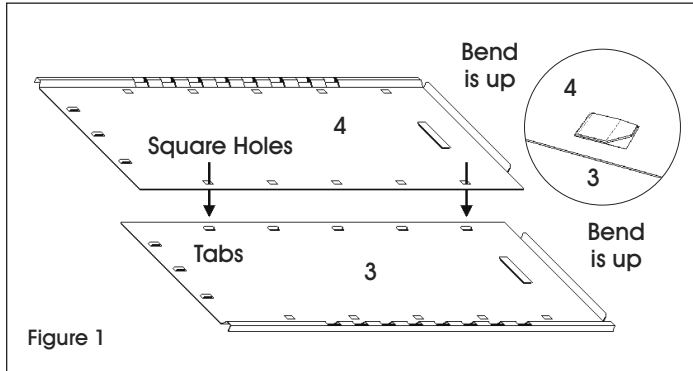
- Do not exceed the recommended weight capacity of 120 lbs. on each shelf. Always distribute weight evenly on shelves.
- Storing heavier items on lower shelves is recommended.

ASSEMBLY

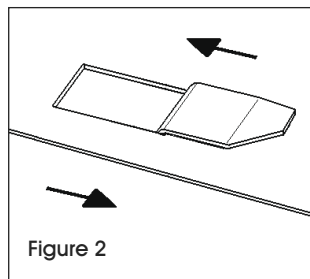
BACK ASSEMBLY

1. Lay the two back panels on a flat surface. (See Figure 1)
2. Place the right back panel (4) over the left back panel (3), inserting the locking tabs into the matching square holes. (See Figure 1)

 **NOTE:** Locking tabs can be adjusted open or closed with a screwdriver to ease assembly.



3. Once all the locking tabs are placed into square holes, slide the back panels in opposite directions to fully engage the tabs. (See Figure 2)

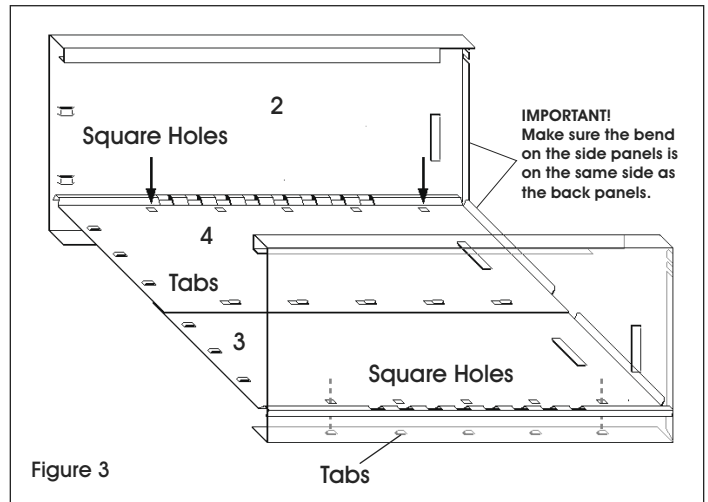


4. Tap the locking tabs down with a rubber mallet to tighten the connections.

SIDE ASSEMBLY

1. With the back panels laying on a flat surface, lift the outside edge of the right back panel (4) and slide the L-shaped bend of the right side panel (2) under it. (See Figure 3)
2. Insert locking tabs on the right side panel (2) into the matching square holes in the right back panel (4). (See Figure 3)

3. Once all locking tabs are placed into square holes, slide the side and back panels in opposite directions to fully engage the locking tabs. (See Figure 3)

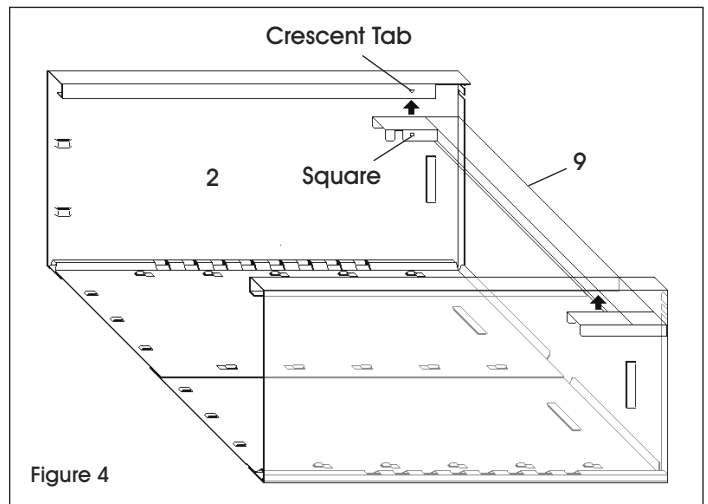


4. Tap each of the locking tabs down with a rubber mallet to tighten the connections.
5. Repeat steps one through four with the left side panel (1).

BOTTOM ASSEMBLY

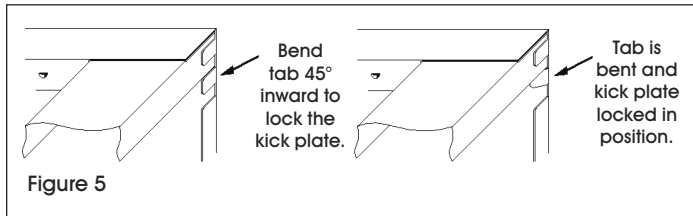
1. Position the kick plate (9) as illustrated and begin installation by lifting its right end upwards inside the channel on the right side panel (2). (See Figure 4)
2. Push the kick plate upwards until the crescent tab on the side panel engages the square hole on the kick plate. (See Figure 4)

 **NOTE:** Ensure a tight fit. A loose connection would result in an unstable unit.




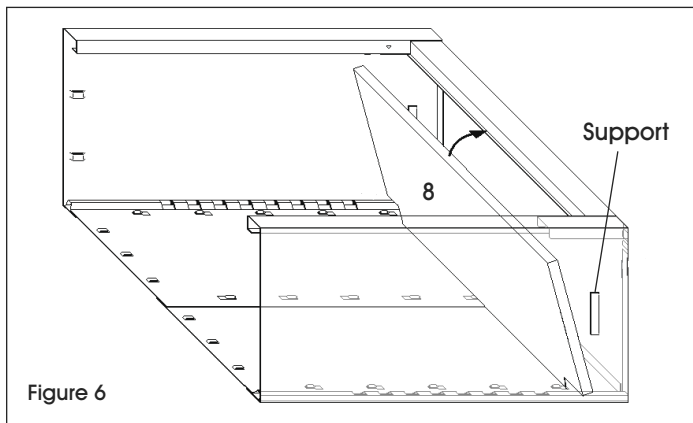
ASSEMBLY CONTINUED

- Using a flat head screwdriver, bend the tab on the bottom of the side panel 45° inward to lock the kick plate in place. (See Figure 5)

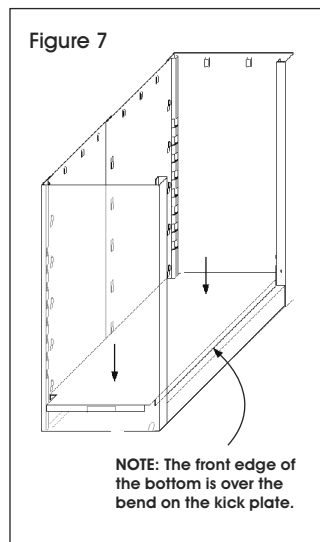


- Repeat steps one through three for the left side of the kick plate.
- Install the bottom shelf (8) by placing it in the bookcase with the notched corners toward the back panels. (See Figure 6)
- Angle the bottom shelf and engage the supports located on the two back panels. (See Figure 6)

 **NOTE:** As with the locking tabs, some adjustment to the supports on the side and back panels using the screwdriver may be necessary.



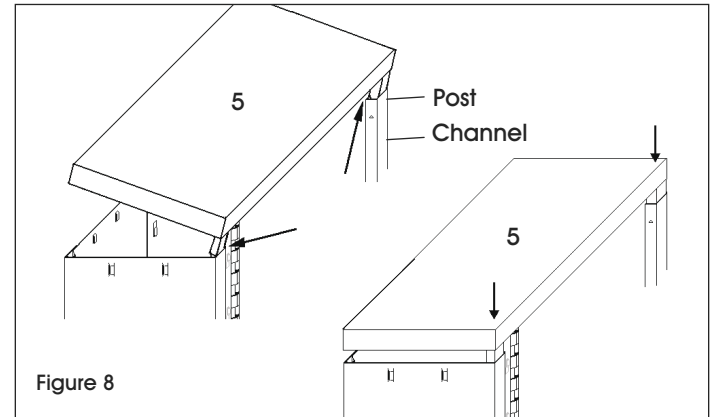
- Gradually tilt the front edge of the bottom shelf forward, making sure that it engages the supports located on the right and left side panels and goes over the bend on the front of the kick plate.
- Carefully stand the unit upright and tap the bottom shelf down. Make sure bottom shelf is securely positioned on the supports on the back and side panels. (See Figure 7)



TOP ASSEMBLY

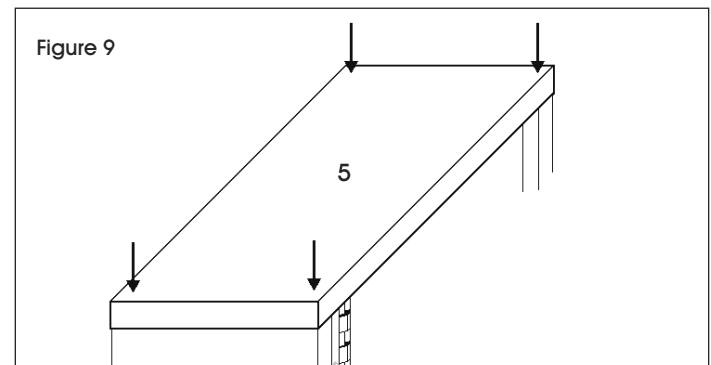
- Begin inserting the posts on the top (5) into the channels on the right and left side panels. (See Figure 8)

 **NOTE:** Starting with the top on a slight angle might help.

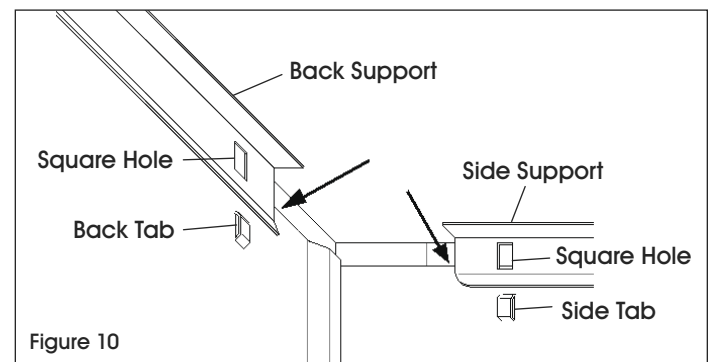


- Once both posts are started, tap evenly down on the top (5) with a rubber mallet until it is just past the side and back panels. (See Figure 9)

 **NOTE:** Make sure the top is going over the side and back panels.

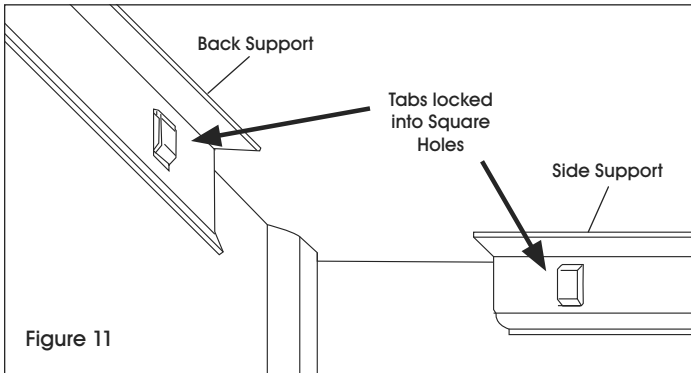


- Check under the top to make certain that the side and back panels are inside the supports. (See Figure 10)



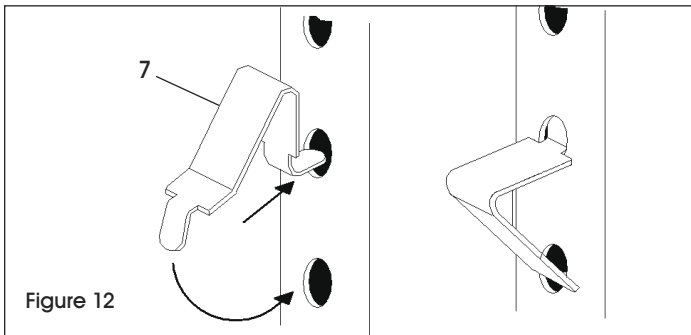
ASSEMBLY CONTINUED

4. Tap the top down around the edges with a rubber mallet until the locking tabs on the side and back panels snap into the square holes on the supports. (See Figure 11)



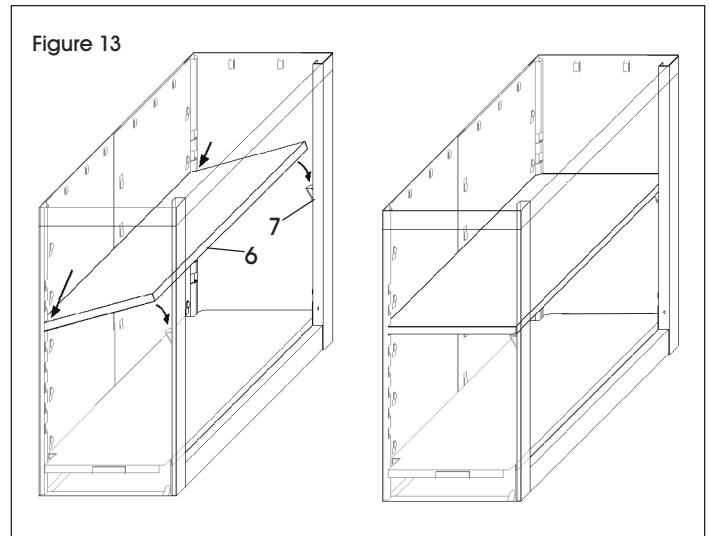
CENTER SHELF INSTALLATION

1. At the desired shelf height, insert 2 shelf clips (7) into the holes located inside the front edges of the side panels. (See Figure 12)



2. Angle a shelf (6) into the cabinet above the installed clips with its rear tilted down. (See Figure 13)
3. Insert the rear of the shelf into the slots in the back panels that are closest in height to the installed clips. (See Figure 13)

4. Tilt the shelf down until it rests on the shelf clips. If the shelf is uneven, reposition the shelf clips into appropriate locations to level it. (See Figure 13)



5. Repeat this process for all of the center shelves.

 **NOTE:** After assembly is complete, mild soap and water can be used to clean the unit by wiping with a soft cloth.

ULINE

1-800-295-5510
uline.com



H-6972RT, H-6973RT
H-6974RT, H-7689RT

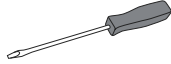
800-295-5510
uline.mx

LIBRERO – SIN ENSAMBLAR

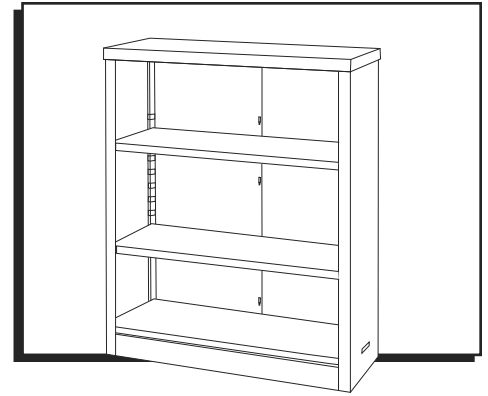
HERRAMIENTAS NECESARIAS



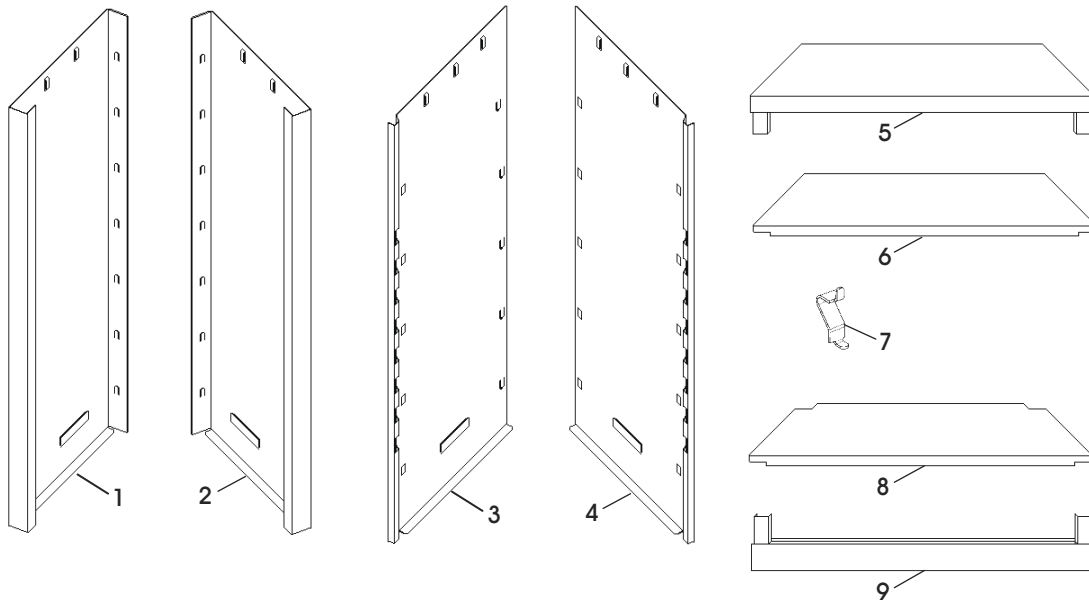
Mazo de Caucho



Desarmador de
Cabeza Plana



PARTES



#	DESCRIPCIÓN	CANT. 3 REPISAS	CANT. 4 REPISAS	CANT. 5 REPISAS	CANT. 6 REPISAS
1	Panel Lateral Izquierdo	1	1	1	1
2	Panel Lateral Derecho	1	1	1	1
3	Panel Posterior Izquierdo	1	1	1	1
4	Panel Posterior Derecho	1	1	1	1
5	Parte Superior	1	1	1	1
6	Repisa Central	2	3	4	5
7	Gancho de Repisa	4	6	8	10
8	Repisa Inferior	1	1	1	1
9	Placa de Protección	1	1	1	1

SEGURIDAD



PRECAUCIÓN: Tenga precaución al manipular y ensamblar partes de metal. El metal puede tener bordes o esquinas filosas. Se recomienda utilizar guantes protectores al ensamblar el producto.




NOTA: Ensamble la unidad sobre una superficie nivelada. Se recomienda armar entre dos personas.

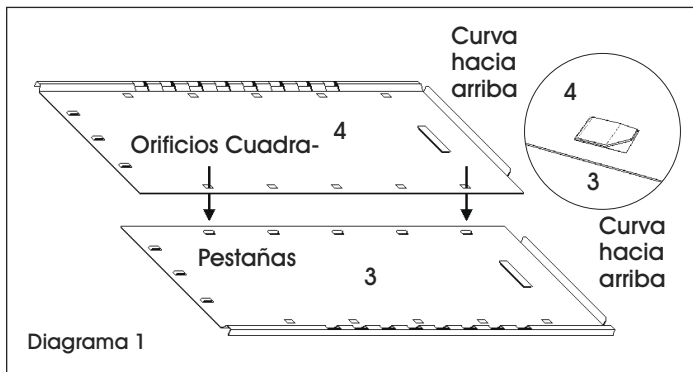
- No exceda la capacidad recomendada de peso de 120 lbs en cada repisa. Siempre distribuya el peso de manera uniforme sobre las repisas.
- Se recomienda almacenar artículos más pesados en repisas inferiores.

ENSAMBLE

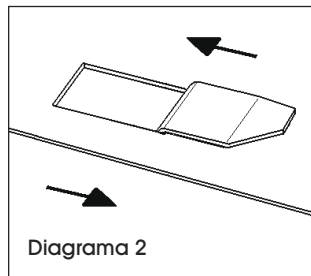
ENSAMBLE DE LA PARTE POSTERIOR

1. Coloque los dos paneles posteriores sobre una superficie plana. (Vea Diagrama 1)
2. Coloque el panel posterior derecho (4) sobre el panel posterior izquierdo (3), insertando las pestañas de bloqueo en los orificios cuadrados correspondientes. (Vea Diagrama 1)

 **NOTA:** Las pestañas de bloqueo pueden ajustarse hasta abrirse o cerrarse con un desarmador para facilitar el ensamblaje.



3. Una vez que las pestañas de bloqueo se coloquen dentro de los orificios cuadrados, deslice los paneles posteriores en direcciones contrarias para trabar las pestañas por completo. (Vea Diagrama 2)

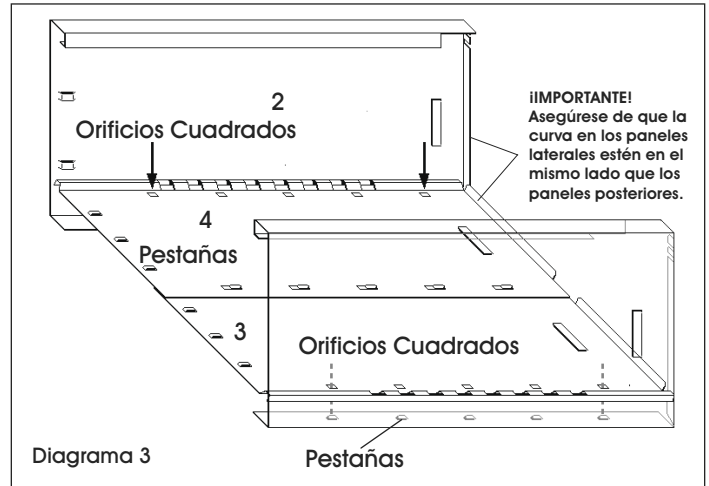


4. Golpee las pestañas de bloqueo con un mazo de caucho para ajustar las conexiones.

ENSAMBLE DE LA PARTE LATERAL

1. Con los paneles posteriores sobre una superficie plana, coloque el borde exterior del panel posterior derecho (4) y deslice la curva en L del panel lateral derecho (2) debajo de él. (Vea Diagrama 3)
2. Inserte las pestañas de bloqueo del panel lateral derecho (2) en los orificios cuadrados correspondientes en el panel posterior derecho (4). (Vea Diagrama 3)


3. Una vez que las pestañas de bloqueo se coloquen dentro de los orificios cuadrados, deslice los paneles laterales y posteriores en direcciones contrarias para trabar las pestañas por completo. (Vea Diagrama 3)

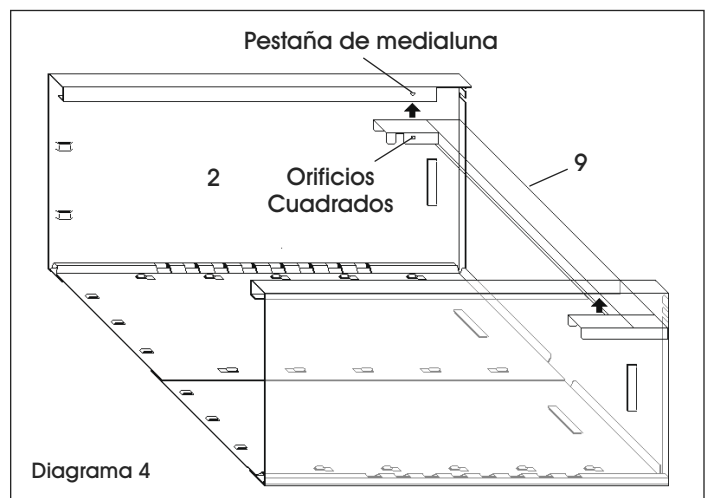


4. Golpee cada una de las pestañas de bloqueo con un mazo de caucho para ajustar las conexiones.
5. Repite los pasos uno al cuatro con el panel lateral izquierdo (1).

ENSAMBLE DE LA PARTE INFERIOR

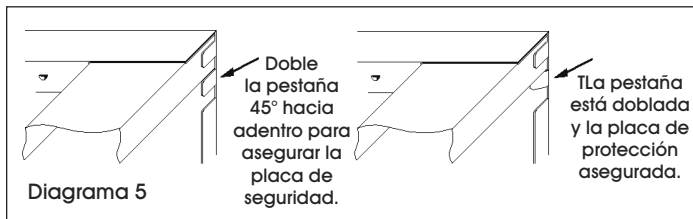
1. Coloque la placa de protección (9) como está ilustrado y comience a instalar levantando su extremo derecho hacia arriba, dentro del canal en el panel lateral derecho. (Vea Diagrama 4)
2. Empuje la placa de protección hacia arriba hasta que la pestaña de medialuna trabaje el orificio cuadrado en la placa de protección. (Vea Diagrama 4)

 **NOTA:** Asegure una sujeción firme. Una conexión floja resultaría en una unidad inestable.



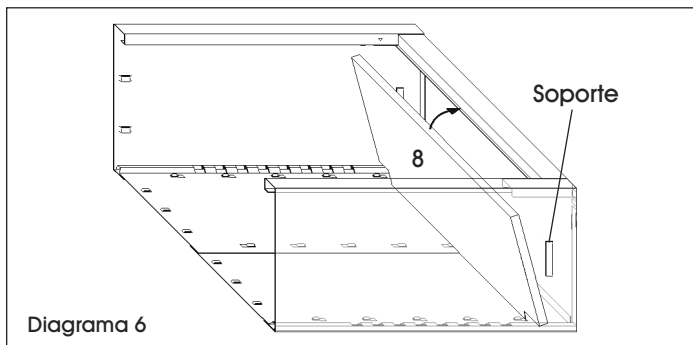
CONTINUACIÓN DEL ENSAMBLE

- Utilizando un desarmador de cabeza plana, doble la pestaña en la parte inferior del panel lateral 45° hacia adentro para asegurar la placa de protección. (Vea Diagrama 5)

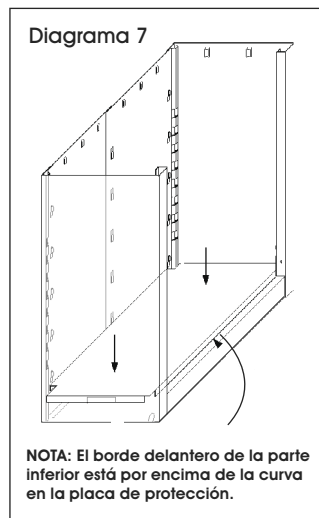


- Repita los pasos uno al tres para el lado izquierdo de la placa de protección.
- Instale la repisa inferior (8) colocándola en el librero con las esquinas con muescas hacia los paneles posteriores. (Vea Diagrama 6)
- Coloque la repisa inferior a un ángulo y trabe los soportes ubicados en los dos paneles posteriores. (Vea Diagrama 6)

NOTA: Como en el caso de las pestañas de bloqueo, algunos ajustes a los soportes en los paneles laterales y posteriores utilizando el desarmador podrían ser necesarios.



- Incline gradualmente el borde delantero de la repisa inferior hacia adelante, asegurándose de que trabe los soportes localizados en los paneles laterales derechos e izquierdos y pase por encima de la curva en el frente de la placa de protección.

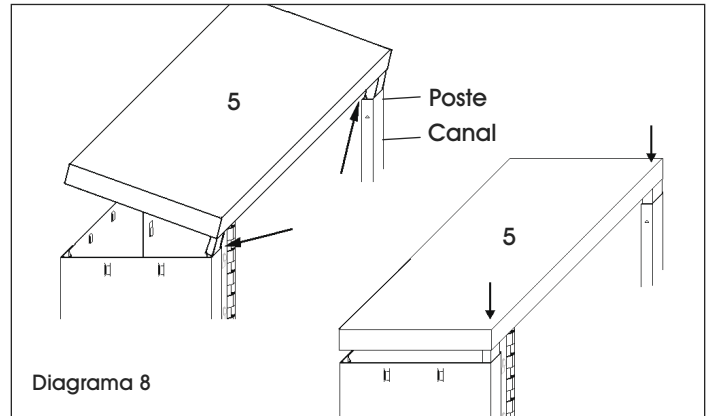


- Ponga la unidad de pie con cuidado y golpee la repisa inferior. Asegúrese de que la repisa inferior esté colocada de manera segura sobre los soportes de los paneles posteriores y laterales. (Vea Diagrama 7)

ENSAMBLE DE LA PARTE SUPERIOR

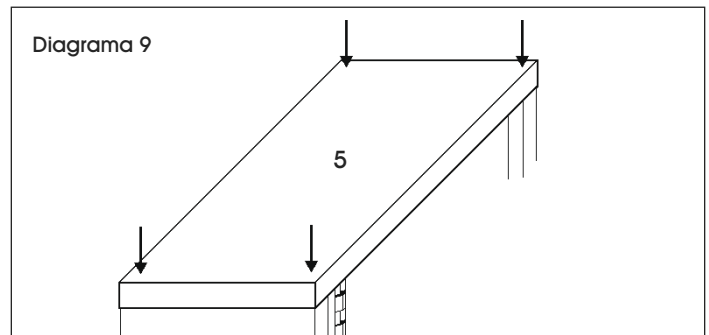
- Comience a insertar los postes en la parte superior (5) en los canales de los paneles laterales derechos e izquierdos. (Vea Diagrama 8)

NOTA: Podría ayudar empezar con la parte superior ligeramente inclinada.

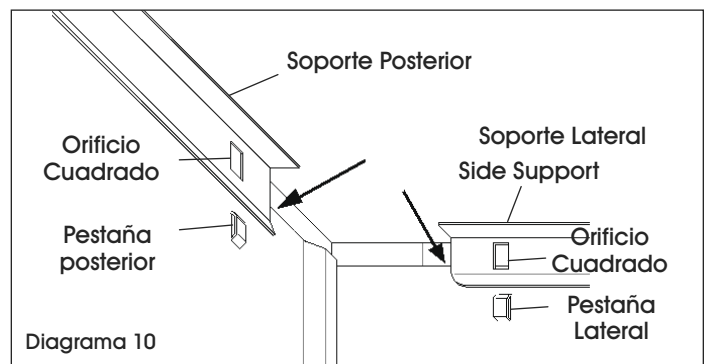


- Una vez que comience con ambos postes, golpee la parte superior (5) de manera uniforme con un mazo de caucho hasta que esté más allá de los paneles laterales y posteriores, (Vea Diagrama 9)

NOTA: Asegúrese de que la parte superior pase por encima de los paneles laterales y posteriores.

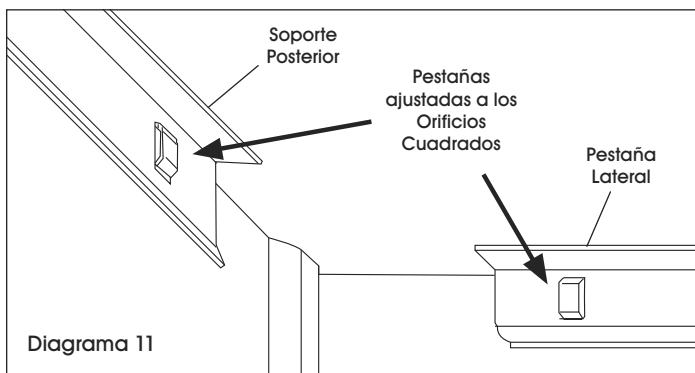


- Verifique por debajo de la parte superior para asegurarse de que los paneles laterales y posteriores estén dentro de los soportes. (Vea Diagrama 10)



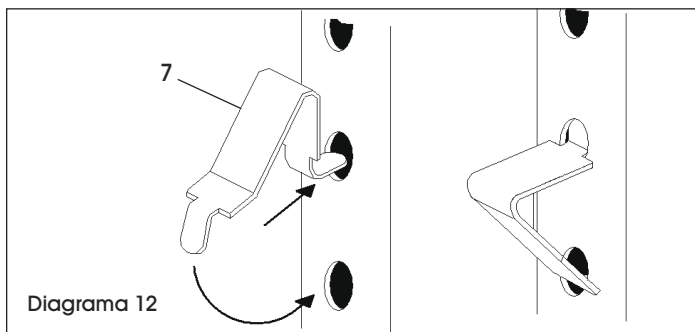
CONTINUACIÓN DEL ENSAMBLE

1. Golpee la parte superior alrededor de los bordes con un mazo de caucho hasta que las pestañas de bloqueo en los paneles laterales y posteriores encajen en los orificios cuadrados en los soportes. (Vea Diagrama 11)



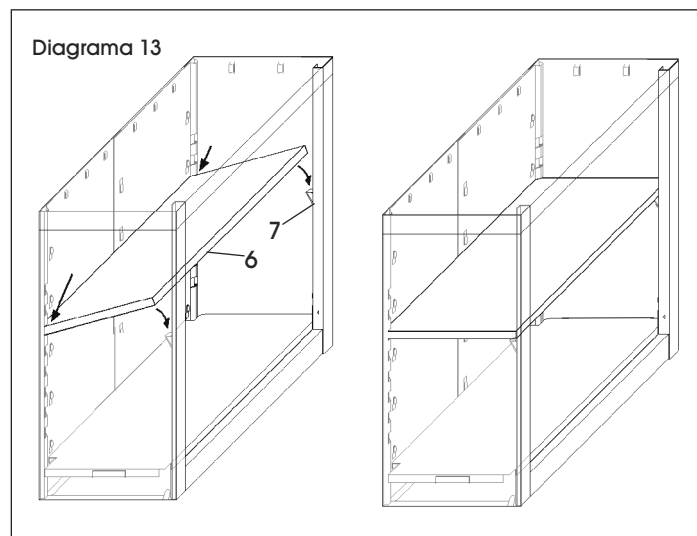
INSTALACIÓN DE LA REPISA CENTRAL

1. A la altura deseada de la repisa, inserte 2 ganchos de repisa (7) en los orificios ubicados dentro de los bordes delanteros de los paneles laterales. (Vea Diagrama 12)



2. Coloque una repisa (6) a un ángulo en el gabinete encima de los ganchos instalados con su parte posterior inclinada hacia abajo. (Vea Diagrama 13)
3. Inserte la parte posterior de la repisa en las ranuras en los paneles posteriores estén a la altura más cerca a los ganchos instalados. (Vea Diagrama 13)

4. Incline la repisa hacia abajo hasta que descansa sobre los ganchos de repisa. Si la repisa está dispereja, vuelva a colocar los ganchos de repisa a las ubicaciones apropiadas para nivelarla. (Vea Diagrama 13)



5. Repite este proceso con todas las repisas centrales.



NOTA: Hasta que el ensamble esté completado, se puede utilizar jabón suave y agua para limpiar la unidad con un paño suave.

ULINE

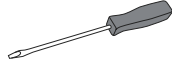
800-295-5510
uline.mx

**BIBLIOTHÈQUE –
NON ASSEMBLÉ**

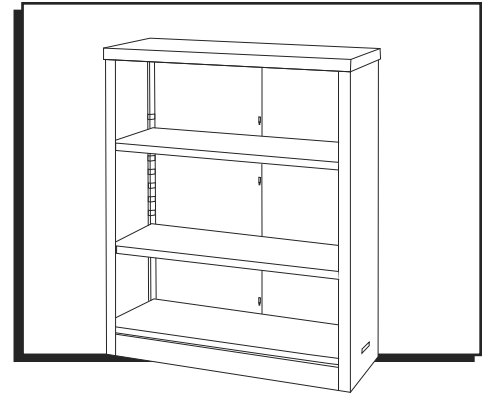
OUTILS REQUIS



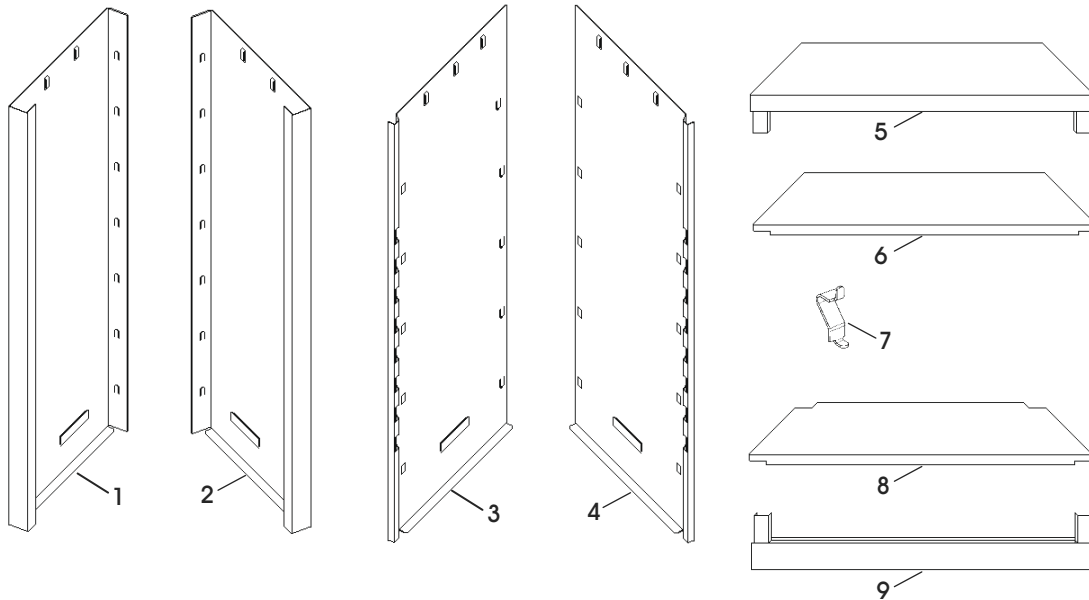
Maillet en caoutchouc



Tournevis à tête plate



PIÈCES



#	DESCRIPTION	QTÉ 3	QTÉ 4	QTÉ 5	QTÉ 6
1	Panneau latéral gauche	1	1	1	1
2	Panneau latéral droit	1	1	1	1
3	Panneau arrière gauche	1	1	1	1
4	Panneau arrière droit	1	1	1	1
5	Dessus	1	1	1	1
6	Tablette centrale	2	3	4	5
7	Fixation pour tablette	4	6	8	10
8	Tablette inférieure	1	1	1	1
9	Plaque de protection	1	1	1	1

SÉCURITÉ



MISE EN GARDE! Faites attention en manipulant et assemblant les pièces métalliques. Elles peuvent avoir des arêtes tranchantes. Le port de gants de protection est recommandé lors du montage de ce produit.

- N'excédez pas la limite de poids recommandée de 120 lb par tablette. Distribuez toujours les charges de façon égale sur les tablettes.
- Il est recommandé de placer les charges les plus lourdes sur les tablettes du bas.

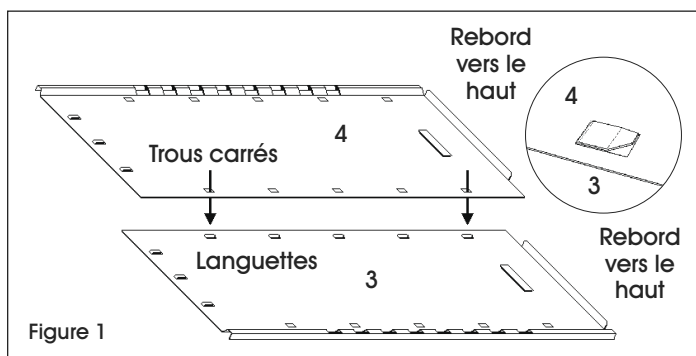


REMARQUE : Assemblez l'unité sur une surface plane. Il est recommandé que le montage soit effectué par 2 personnes.

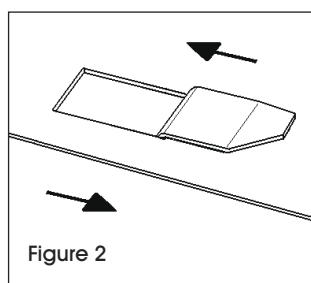
MONTAGE DE L'ARRIÈRE

1. Posez les deux panneaux arrière sur une surface plane. (Voir Figure 1)
2. Placez le panneau arrière droit (4) sur le panneau arrière gauche (3), puis insérez les languettes de blocage dans les trous carrés correspondants. (Voir Figure 1)

REMARQUE : Les languettes de blocage peuvent rester ouvertes ou se fermer à l'aide d'un tournevis pour faciliter le montage.



3. Lorsque les languettes de blocage sont insérées dans les trous carrés, faites glisser les panneaux arrière dans des directions opposées pour enclencher complètement les languettes. (Voir Figure 2)

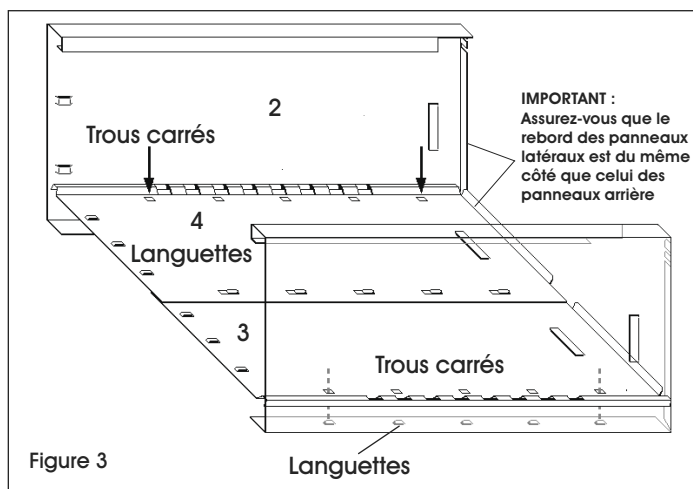


4. Enfoncez légèrement les languettes à l'aide du maillet en caoutchouc pour renforcer les raccords.

MONTAGE DES CÔTÉS

1. Avec les panneaux arrière posés sur une surface plane, soulevez le bord extérieur du panneau arrière droit (4) et faites glisser par dessous le rebord en L du panneau latéral droit (2). (Voir Figure 3)
2. Insérez les languettes de blocage du panneau latéral droit (2) dans les trous carrés du panneau arrière droit correspondants (4). (Voir Figure 3)

3. Lorsque les languettes de blocage sont insérées dans les trous carrés, faites glisser les panneaux latéral et arrière dans des directions opposées pour enclencher complètement les languettes. (Voir Figure 3)

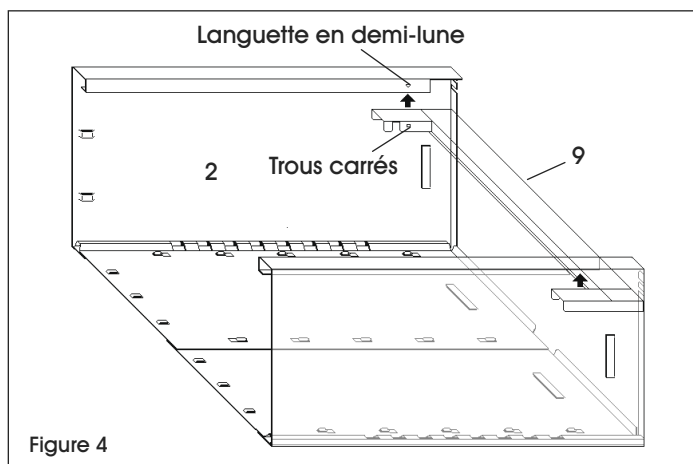


4. Enfoncez légèrement les languettes à l'aide du maillet en caoutchouc pour renforcer les raccords.
5. Répétez les étapes 1 à 4 pour le panneau latéral gauche (1).

MONTAGE DU BAS

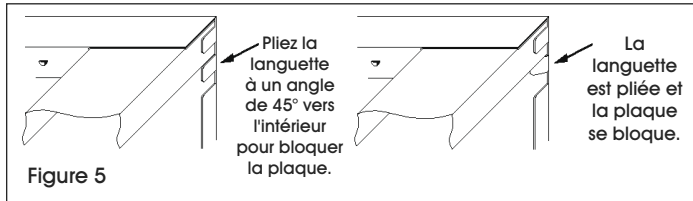
1. Positionnez la plaque de protection (9) comme illustré ci-dessous et commencez l'installation en soulevant son bord droit vers le haut à l'intérieur du profilé situé sur le panneau latéral droit (2). (Voir Figure 4)
2. Poussez la plaque de protection vers le haut jusqu'à ce que la languette en demi-lune du panneau latéral s'enclenche dans le trou carré de la plaque de protection. (Voir Figure 4)

REMARQUE : Assurez-vous d'un ajustement serré. Un raccord trop lâche pourrait rendre l'unité instable.



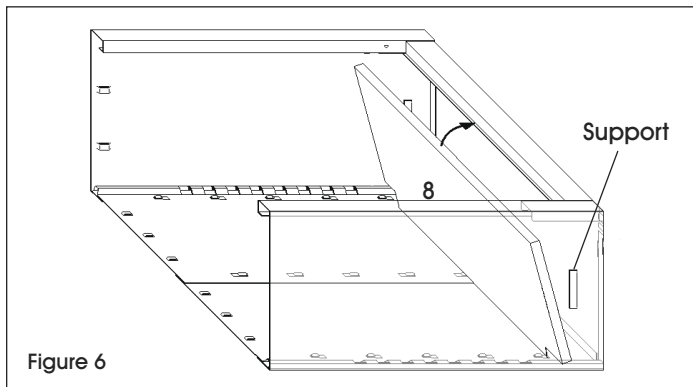
MONTAGE SUITE

- À l'aide d'un tournevis à tête plate, pliez la languette située au bas du panneau latéral à un angle de 45° vers l'intérieur pour bloquer la plaque. (Voir Figure 5)

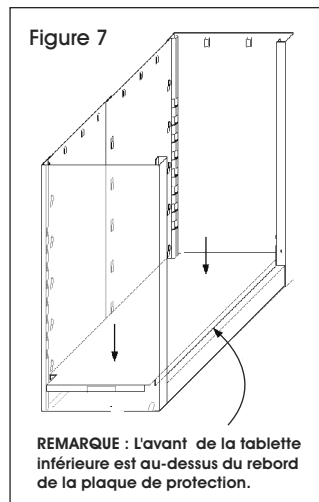


- Répétez les étapes 1 à 3 pour le côté gauche de la plaque de protection.
- Installez la tablette inférieure (8) en la plaçant à l'intérieur de la bibliothèque, les côtés échancrés faisant face aux panneaux arrière. (Voir Figure 6)
- Inclinez la tablette inférieure et placez-la sur les supports situés sur les deux panneaux arrière. (Voir Figure 6)

REMARQUE : Tout comme pour les languettes de blocage, il est possible que les supports des panneaux latéraux et arrière nécessitent des ajustements au tournevis.



- Faites progressivement basculer l'avant de la tablette inférieure pour vous assurer qu'elle repose bien sur les supports situés sur les panneaux latéraux gauche et droit et qu'elle passe au-dessus du rebord à l'avant de la plaque de protection.

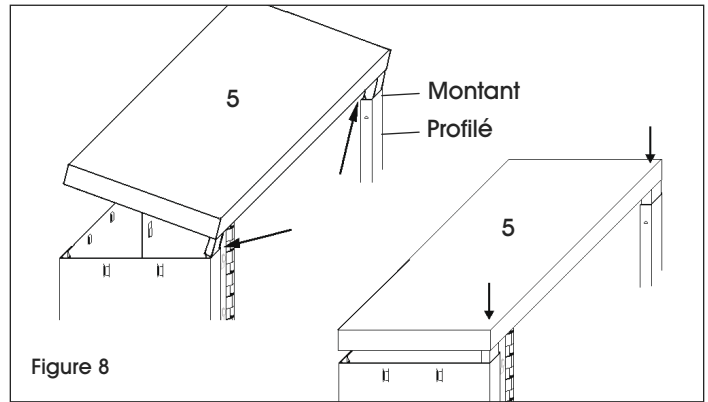


- Placez soigneusement l'unité à la verticale et tapotez sur la tablette inférieure pour la mettre en place. Assurez-vous que la tablette inférieure est solidement positionnée sur les supports des panneaux latéraux et arrière. (Voir Figure 7)

MONTAGE DU HAUT

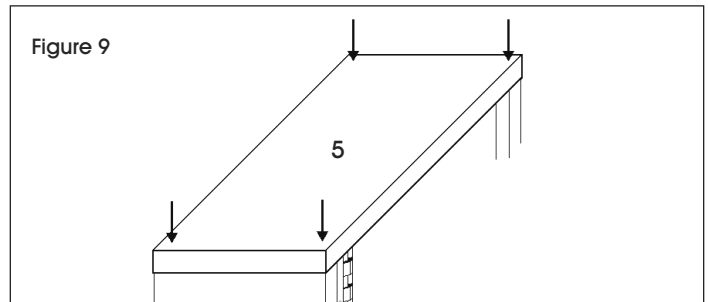
- Commencez en insérant les montants du dessus (5) dans les profilés des panneaux latéraux gauche et droit. (Voir Figure 8)

REMARQUE : Inclinez légèrement le dessus pour faciliter l'opération.

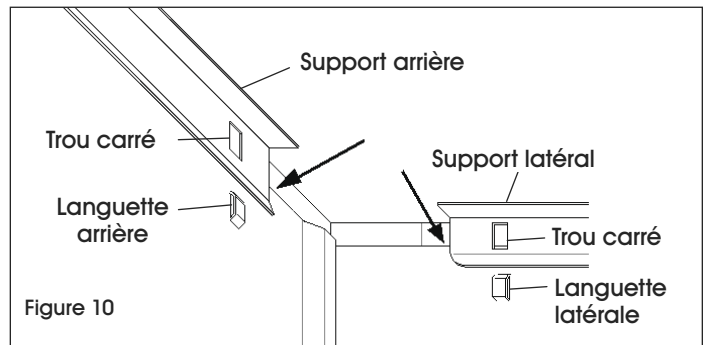


- Lorsque les deux montants sont engagés, tapotez uniformément le dessus (5) à l'aide du maillet en caoutchouc jusqu'à ce qu'il soit enfoncé. (Voir Figure 9)

REMARQUE : Assurez-vous que le dessus recouvre bien les panneaux latéraux et arrière.

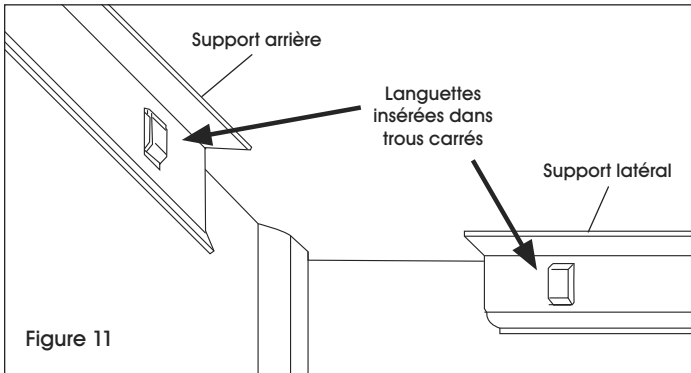


- Assurez-vous en vérifiant par dessous que les panneaux latéraux et arrière sont bien insérés dans les supports. (Voir Figure 10)



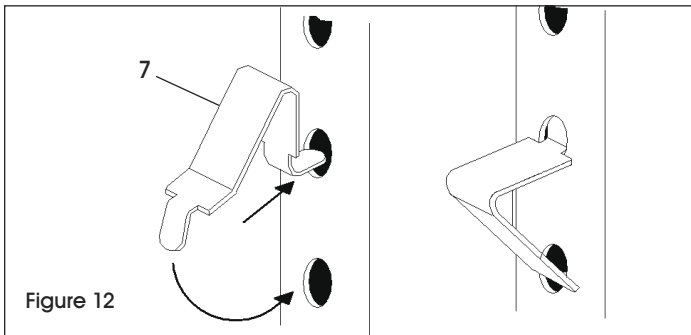
MONTAGE SUITE

4. Tapotez les bords du dessus à l'aide du maillet en caoutchouc jusqu'à ce que les languettes de blocage des panneaux latéraux et arrière s'insèrent dans les trous carrés des supports. (Voir Figure 11)



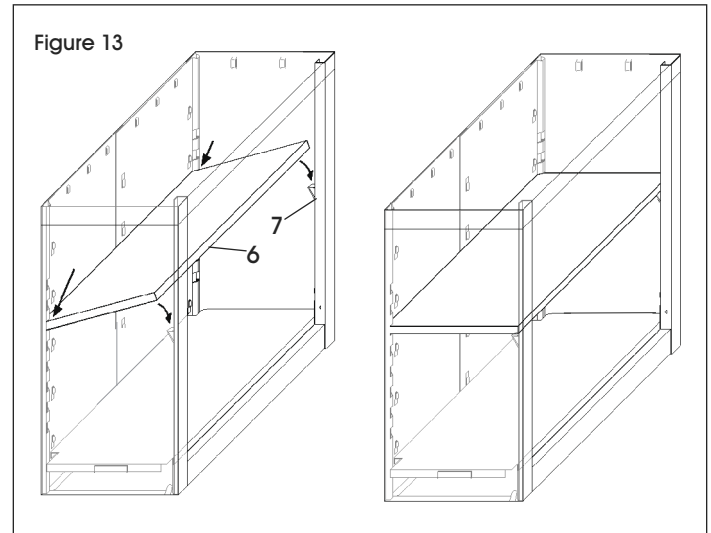
INSTALLATION DE LA TABLETTE CENTRALE

1. À la hauteur de tablette désirée, insérez 2 fixations pour tablette (7) dans les trous situés à l'intérieur des bords avant des panneaux latéraux. (Voir Figure 12)




2. Insérez une tablette (6) au-dessus des fixations installées à l'intérieur de la bibliothèque en prenant soin d'orienter l'arrière vers le bas. (Voir Figure 13)
3. Insérez l'arrière de la tablette dans les encoches des panneaux arrière qui sont les plus proches en hauteur des fixations déjà installées. (Voir Figure 13)

4. Inclinez la tablette vers le bas jusqu'à ce qu'elle repose sur les fixations. Si les tablettes ne sont pas droites, repositionnez les fixations aux endroits appropriés. (Voir Figure 13)



5. Répétez ce processus pour toutes les tablettes centrales.

 **REMARQUE :** Lorsque le montage est terminé, l'unité peut se nettoyer à l'aide d'un chiffon doux imbibé d'eau et de savon.

ULINE

1 800 295-5510
uline.ca