

# ULINE H-7008, H-7617 GAS CYLINDER CABINET – VERTICAL

1-800-295-5510  
uline.com

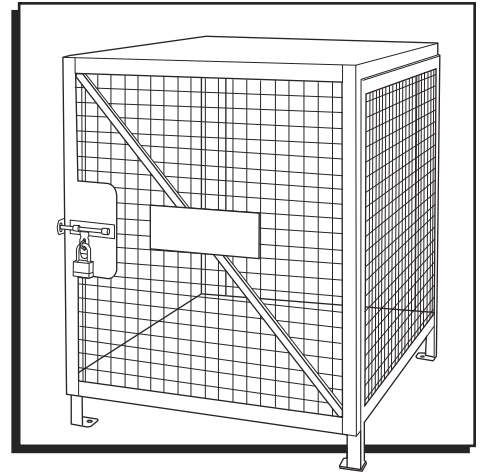
## TOOL NEEDED



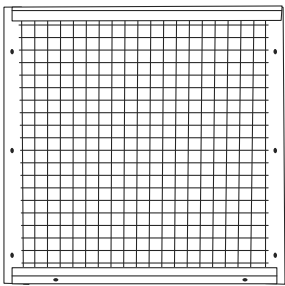
10 mm Wrench



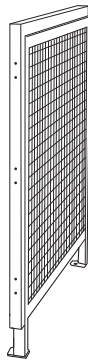
Two Person Assembly  
Recommended



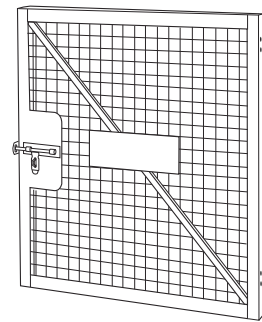
## PARTS



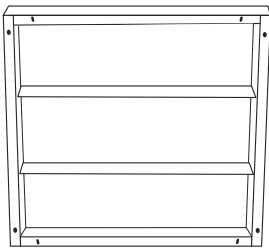
Back Panel x 1



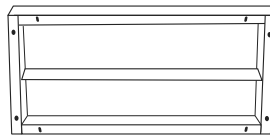
Side Panel x 2



Door Panel x 1



Bottom Panel x 1  
(H-7008)



Bottom Panel x 1  
(H-7617)



Hinge x 2



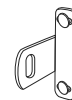
Top Panel x 1



M6 x 16 mm Bolt x 28



M6 Nut x 28



Padlock Hasp x 1

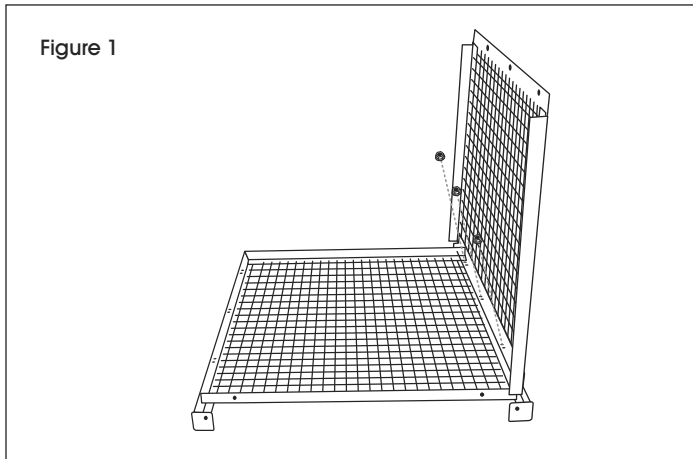
# ASSEMBLY

 **NOTE: Do not tighten bolts until instructed.**

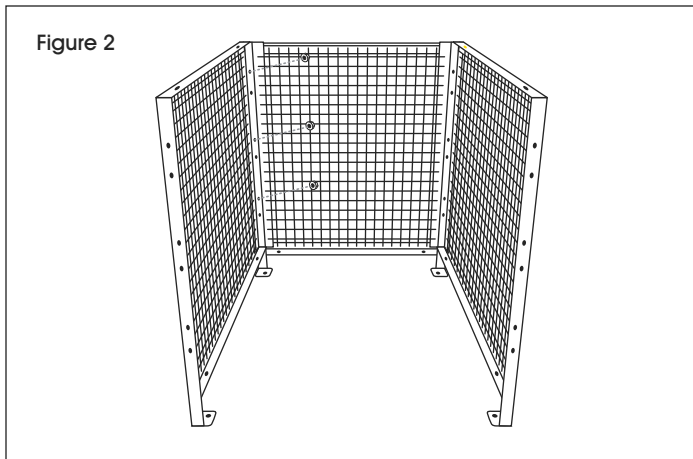
 **NOTE: Bolt heads should face towards the outside of the cabinet for added security.**

1. Place one side panel on the ground with the flat side down.
2. Attach back panel to side panel using three bolts and nuts. (See Figure 1)

 **NOTE: Back panel should be positioned behind side panel.**



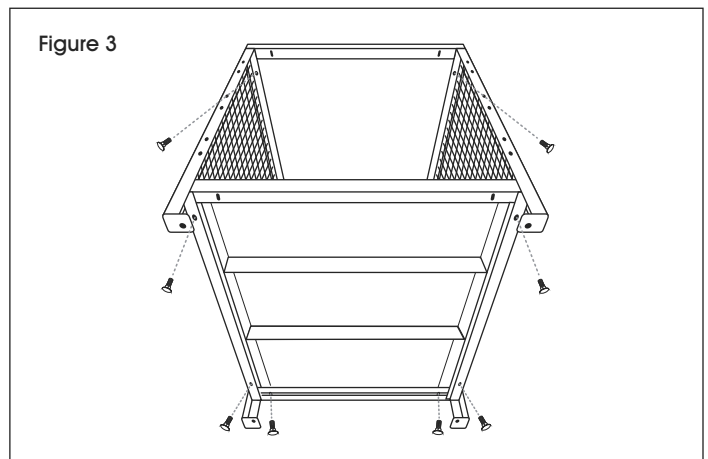
3. Stand upright and attach other side panel to back using three bolts and nuts. (See Figure 2)



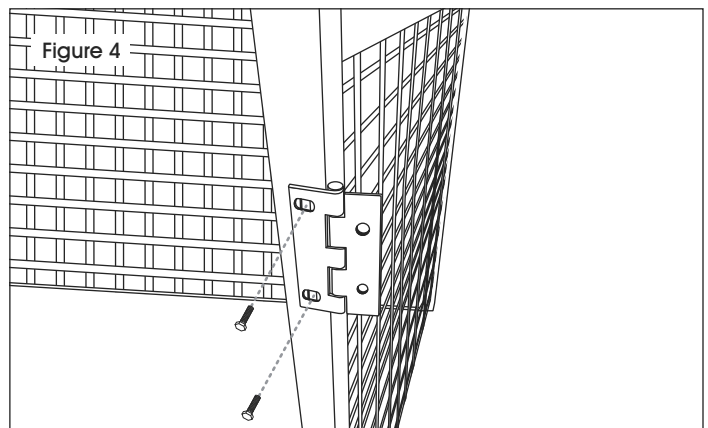
4. Lay cabinet down on back panel.

5. Attach top panel to side and back panels using six bolts and nuts. (See Figure 3) Tighten bolts along the back panel only. Leave the bolts towards the front of the cabinet loose.
6. Attach the bottom panel to the back and side panels using six bolts and nuts. (See Figure 3) Tighten all bolts used to connect the bottom panel.

 **NOTE: Bottom panel for H-7008 has two horizontal supports affixed. Bottom panel for H-7617 has one.**

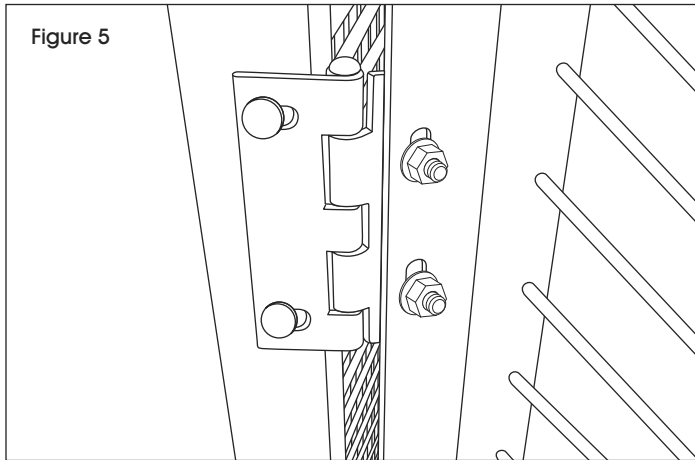


7. Stand cabinet upright.
8. Tighten all remaining bolts.
9. While facing the front of the cabinet, add hinges to the top two and bottom two holes on the front right leg of the cabinet using four bolts and nuts.
  - a. Ensure proper hinge configuration. (See Figure 4)
  - b. Slotted holes should connect to the frame of the cabinet. (See Figure 4)
  - c. Round holes should connect to the door panel. (See Figure 4)

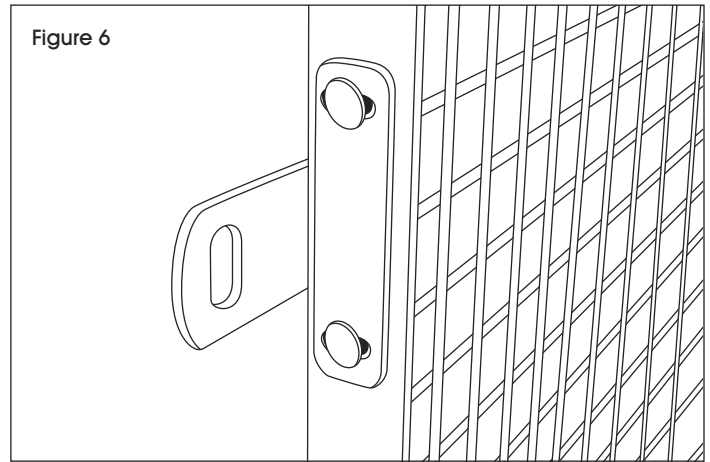


## ASSEMBLY CONTINUED

- d. Attach door panel to hinges using four bolts and nuts. (See Figure 5)



10. Attach padlock hasp to left front leg of the cabinet using the middle holes and two bolts and nuts. (See Figure 6)



11. Ensure cabinet is settled properly and tighten all remaining bolts.



**NOTE:** If cabinet is not settled properly, untighten and retighten bolts.

**ULINE**

1-800-295-5510  
uline.com

# ULINE H-7008, H-7617

## Gabinete Para Cilindros De Gas – Vertical

800-295-5510  
uline.mx

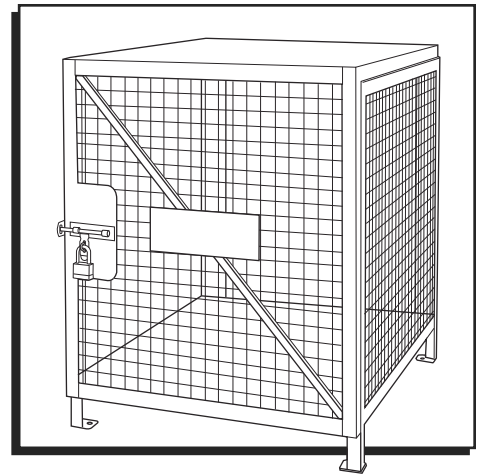
### HERRAMIENTA NECESARIA



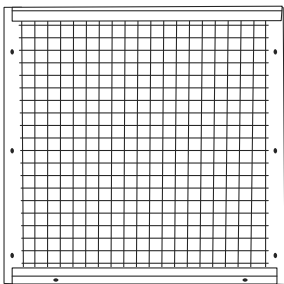
Llave de 10 mm



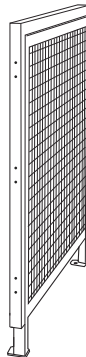
Se recomienda Armar  
Entre Dos Personas



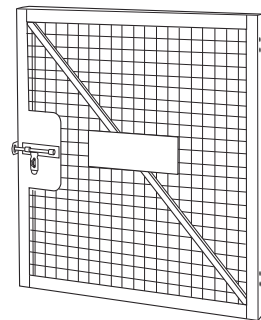
### PARTES



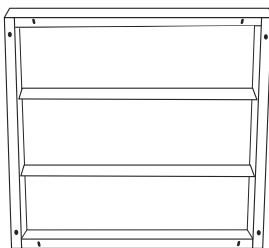
1 Panel Posterior



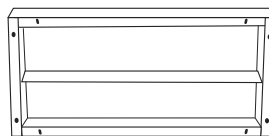
2 Paneles Laterales



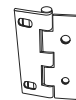
1 Panel de Puerta



1 Panel Inferior  
(H-7008)



1 Panel Inferior  
(H-7617)



2 Bisagras



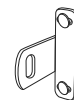
1 Panel Superior



28 Pernos Hexagonales M6 x 16 mm




28 Tuercas M6



1 Pestillo de Candado

## ENSAMBLE

 **NOTA:** No ajuste los pernos hasta que se le indique.

 **NOTA:** Las cabezas de los pernos deben apuntar hacia el exterior del gabinete para mayor seguridad.

1. Coloque un panel lateral en el piso con el lado plano hacia abajo.
2. Una el panel posterior al panel lateral utilizando tres pernos y tuercas. (Vea Diagrama 1)


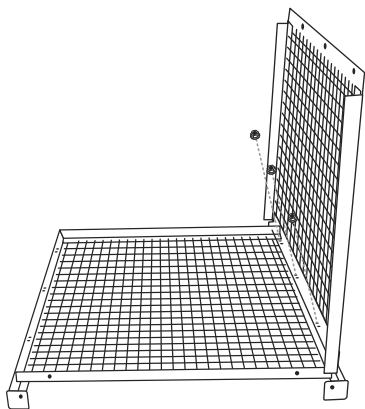
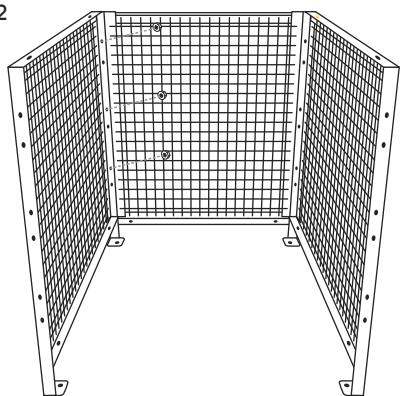
 **NOTA:** El panel posterior debe colocarse detrás del panel lateral.

Diagrama 1



3. Ponga de pie y una el otro panel lateral a la parte posterior utilizando tres pernos y tuercas. (Vea Diagrama 2)

Diagrama 2

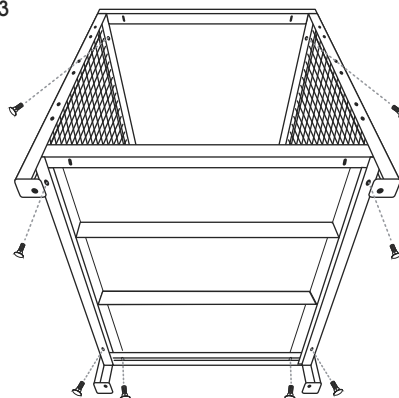


4. Coloque el gabinete sobre el panel lateral.

5. Una el panel superior a los paneles laterales y posteriores utilizando seis pernos y tuercas. (Vea Diagrama 3) Ajuste los pernos solo en el panel posterior. Deje los pernos en la parte delantera del gabinete sueltos.
6. Una el panel inferior a los paneles laterales y posteriores utilizando seis pernos y tuercas. (Vea Diagrama 3) Ajuste todos los pernos utilizados para conectar el panel inferior.

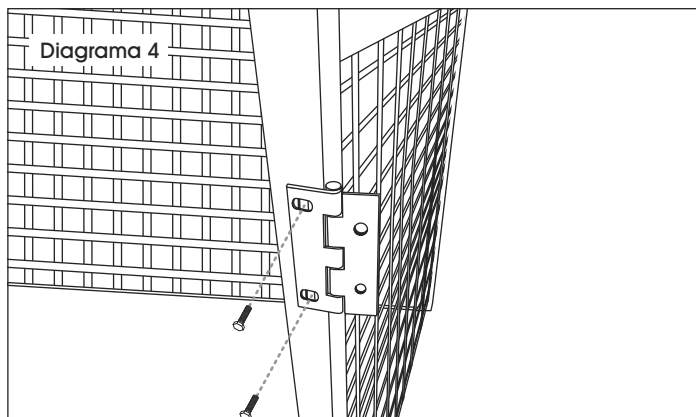
 **NOTA:** El panel inferior del H-7008 tiene dos soportes horizontales unidos a él. El panel inferior del H-7617 tiene uno.

Diagrama 3



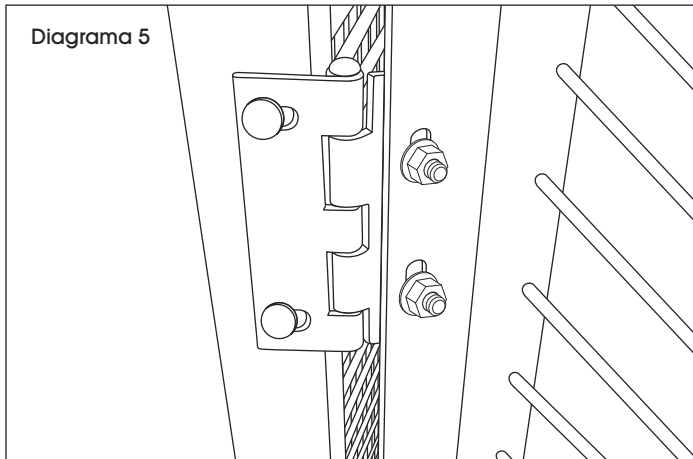
7. Ponga el gabinete de pie.
8. Ajuste todos los pernos restantes.
9. Dirigiéndose hacia el frente del gabinete, agregue bisagras a los dos orificios superiores y dos orificios inferiores en la pata derecha delantera del gabinete utilizando cuatro pernos y tuercas.
  - a. Asegure una configuración adecuada de las bisagras. (Vea Diagrama 4)
  - b. Los orificios ranurados deben conectarse al armazón del gabinete. (Vea Diagrama 4)
  - c. Los orificios redondos deben conectarse al panel de la puerta. (Vea Diagrama 4)

Diagrama 4

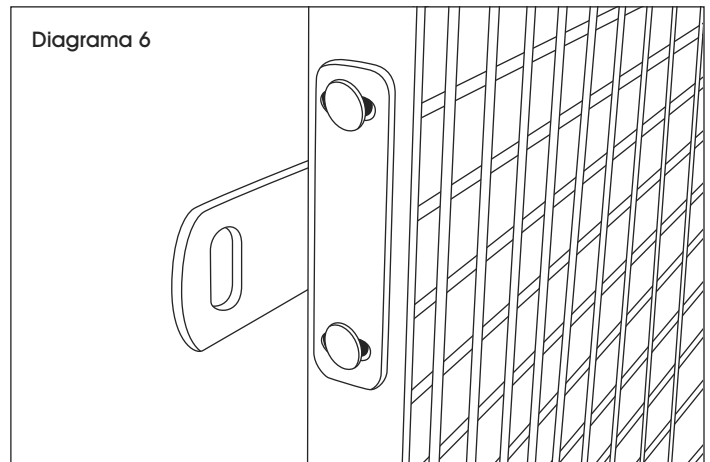


## CONTINUACIÓN DE ENSAMBLE

- d. Una el panel de la puerta a las bisagras utilizando cuatro pernos y tuercas.  
(Vea Diagrama 5)



10. Una el pestillo del candado a la pata izquierda delantera del gabinete utilizando los orificios centrales y dos pernos y tuercas.  
(Vea Diagrama 6)



11. Asegúrese de que el gabinete esté fijado de manera adecuada y ajuste todos los pernos restantes.



**NOTA:** Si el gabinete no está fijado de manera adecuada, desajuste y reajuste los pernos.

**ULINE**

800-295-5510  
uline.mx

# ULINE H-7008, H-7617

## ARMOIRE VERTICALE POUR BOUTEILLES À GAZ

1-800-295-5510  
uline.ca

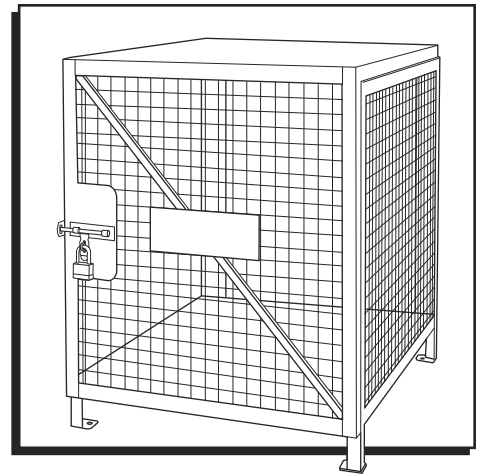
### OUTIL REQUIS



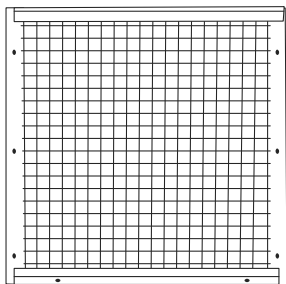
Clé de 10 mm



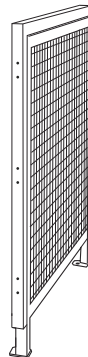
Montage à deux  
personnes recommandé



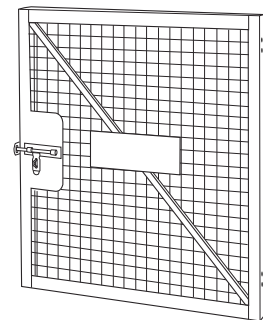
## PIÈCES



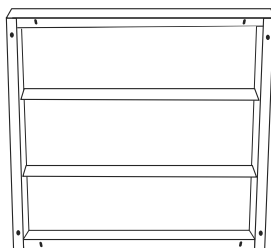
Panneau arrière x 1



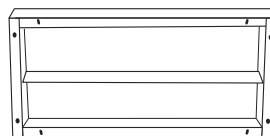
Panneau latéral x 2



Panneau de porte x 1



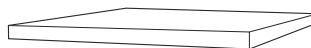
Panneau inférieur x 1  
(H-7008)



Panneau inférieur x 1  
(H-7617)



Charnière x 2



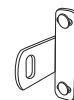
Panneau supérieur x 1



Boulon M6 de 16 mm x 28



Écrou M6 x 28



Morillon à cadenas x 1

# MONTAGE

 **REMARQUE :** Ne serrez pas les boulons avant d'y être invité à le faire.

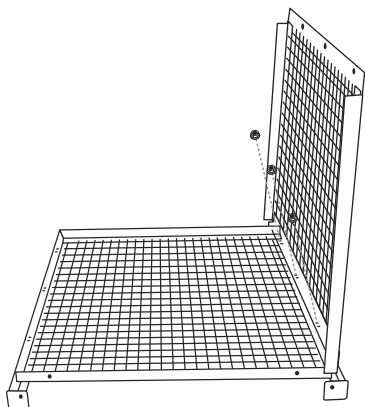
 **REMARQUE :** Les têtes de boulons doivent être orientées vers l'extérieur de l'armoire pour une sûreté accrue.

1. Placez un panneau latéral le sur le sol avec le côté plat vers le bas.

2. Fixez le panneau arrière au panneau latéral avec trois boulons et écrous. (Voir Figure 1)

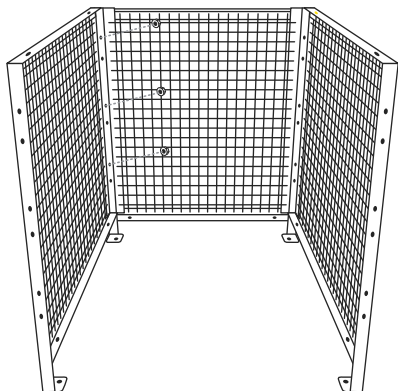
 **REMARQUE :** Le panneau arrière doit être placé derrière le panneau latéral.

Figure 1



3. Placez l'assemblage des panneaux debout, puis fixez l'autre panneau latéral au panneau arrière avec trois boulons et écrous. (Voir Figure 2)

Figure 2



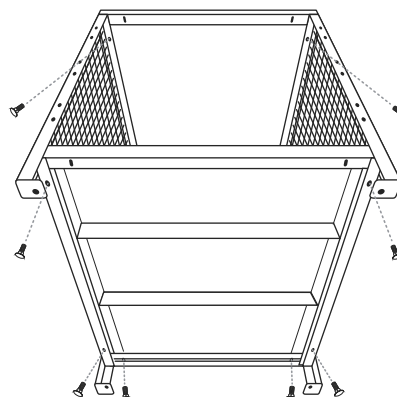
4. Déposez l'armoire sur le panneau arrière.

5. Fixez le panneau supérieur aux panneaux latéraux et arrière avec six boulons et écrous. (Voir Figure 3) Serrez les boulons le long du panneau arrière seulement. Gardez les boulons vers le devant de l'armoire lâches.

6. Fixez le panneau inférieur aux panneaux latéraux et arrière avec six boulons et écrous. (Voir Figure 3) Serrez les boulons utilisés pour fixer le panneau inférieur.

 **REMARQUE :** Le panneau inférieur du H-7008 a deux supports horizontaux fixés tandis que celui du H-7617 n'en a que un.

Figure 3



7. Placez l'armoire debout.

8. Serrez tous les boulons restants.

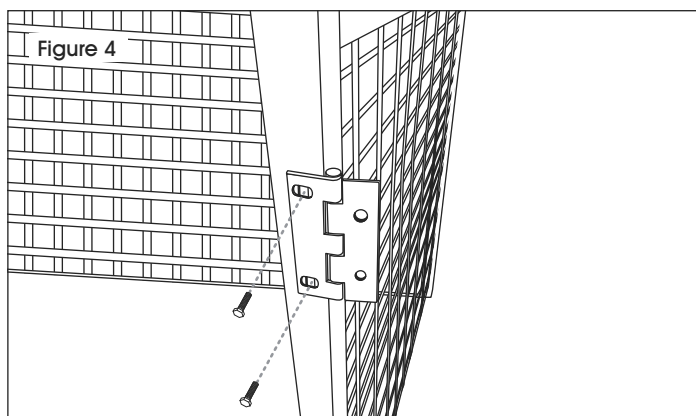
9. En vous tenant vis-à-vis de l'armoire, installez les charnières sur les deux trous supérieurs et inférieurs du pied avant droit de l'armoire avec quatre boulons et écrous.

a. Assurez-vous que les charnières sont correctement agencées. (Voir Figure 4)

b. Les trous oblongs doivent se connecter au cadre de l'armoire. (Voir Figure 4)

c. Les trous ronds doivent se connecter au panneau de porte. (Voir Figure 4)

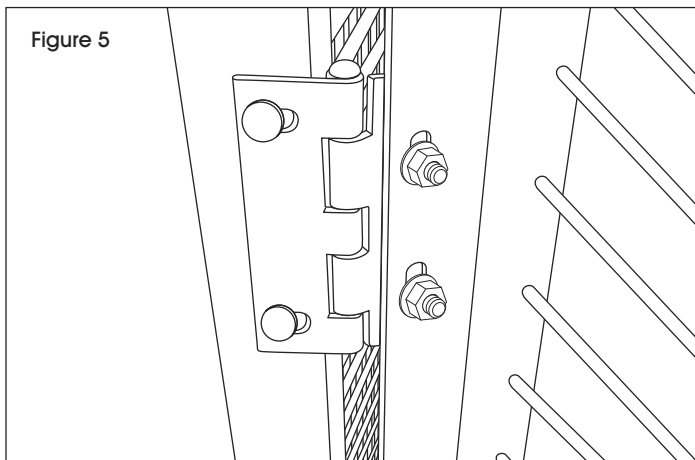
Figure 4



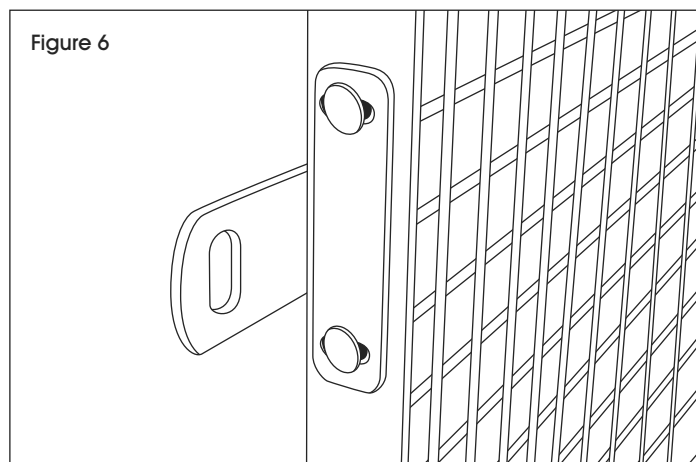


## MONTAGE SUITE

- d. Fixez le panneau de porte aux charnières avec quatre boulons et écrous. (Voir Figure 5)



10. Installez le moraillon à cadenas au pied avant gauche en utilisant les trous du milieu et deux boulons et écrous. (Voir Figure 6)



11. Assurez-vous que l'armoire est bien ajustée, puis serrez tous les boulons.



**REMARQUE :** Si l'armoire n'est pas bien ajustée, desserrez et resserrez les boulons.

**ULINE**

1-800-295-5510  
uline.ca