

# ULINE H-7009, H-7010 GAS CYLINDER CABINET – HORIZONTAL

1-800-295-5510  
uline.com

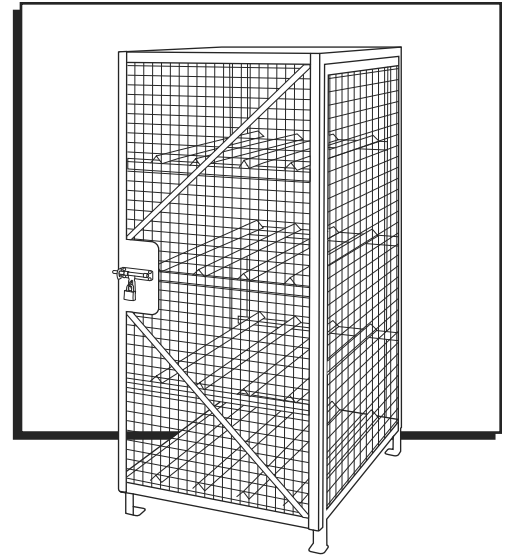
## TOOL NEEDED



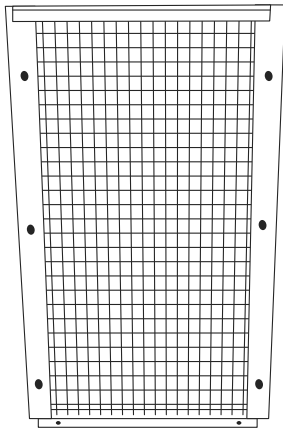
10 mm Wrench



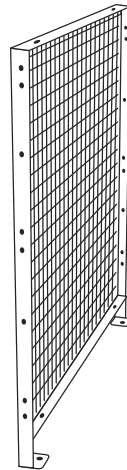
Two Person Assembly  
Recommended



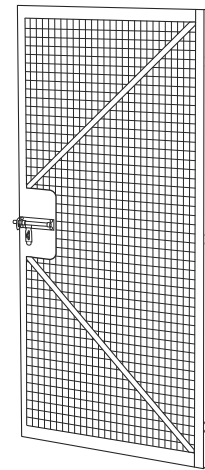
## PARTS



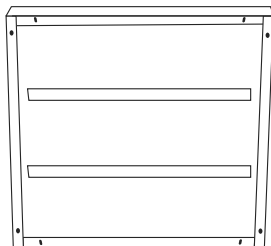
Back Panel x 1



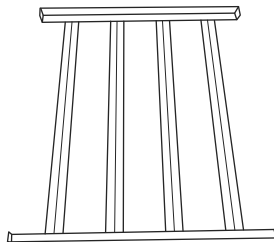
Side Panel x 2



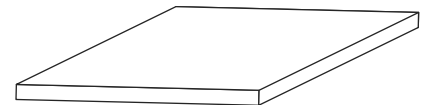
Door Panel x 1



Bottom Panel x 1



Shelf x 1  
(H-7010 x 3)



Top Panel x 1



Hinge x 2



M6 x 16 mm Bolt  
(H-7009 x 28)  
(H-7010 x 30)



M6 x 30 mm Bolt  
(H-7009 x 4)  
(H-7010 x 12)



M6 Nut  
(H-7009 x 32)  
(H-7010 x 42)



Padlock Hasp x 1

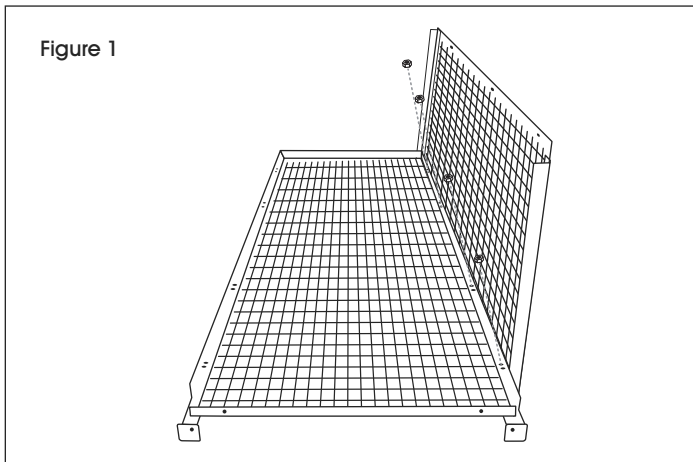
# ASSEMBLY

 **NOTE: Do not tighten bolts until instructed.**

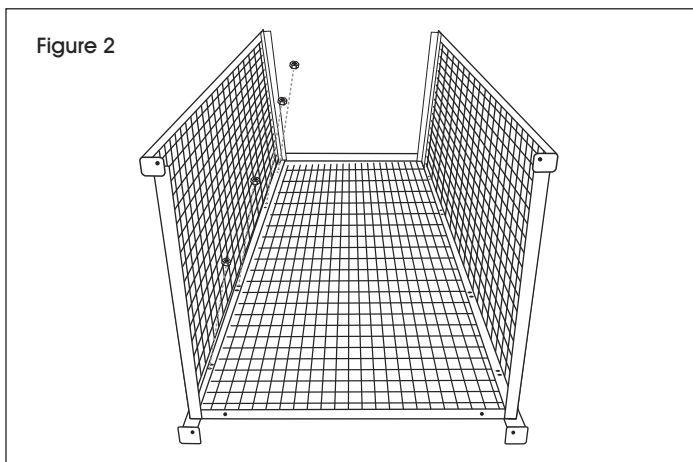
 **NOTE: Bolt heads should face towards the outside of the cabinet for added security.**

1. Place one side panel on the ground with the flat side down.
2. Attach back panel to side panel using three M6 x 16 mm bolts and nuts for four cylinder cabinet or four M6 x 16 mm bolts and nuts for eight cylinder cabinet. (See Figure 1)

 **NOTE: Back panel should be positioned behind side panel.**



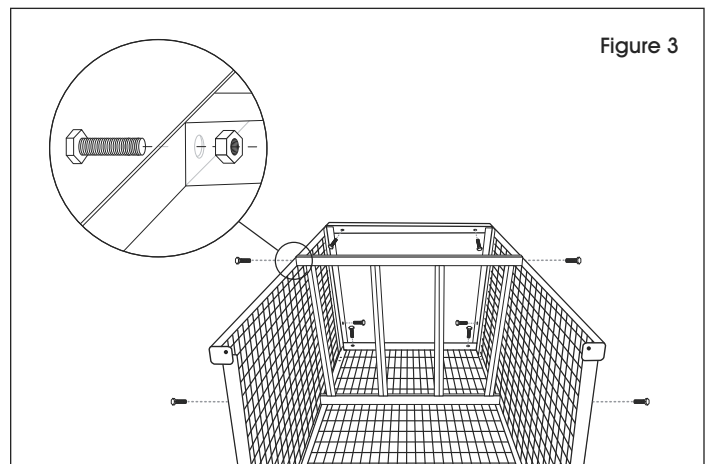
3. Rotate cabinet on its back and place three M6 x 16 mm bolts for four cylinder cabinet or four M6 x 16 mm bolts for eight cylinder cabinet through the holes on the long end of the back panel. Attach other side panel to back and secure with nuts. (See Figure 2)



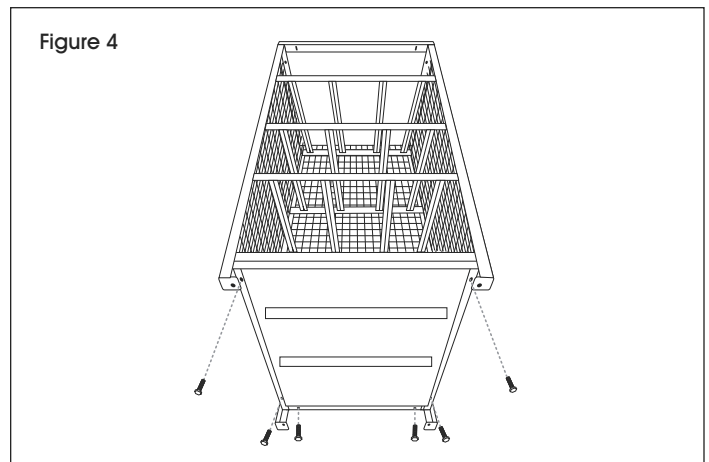
4. Attach top panel to side and back panels using six M6 x 16 mm bolts and nuts. (See Figure 3) Tighten bolts along the back panel only. Leave the bolts towards the front of the cabinet loose.
5. Insert slotted shelf into the cabinet, starting at top, and bolt to the side panels using four M6 x 30 mm bolts and nuts. Tighten the back two bolts only. (See Figure 3)

 **NOTE: Front bolts should remain loose to allow easy installation of other shelves.**

 **NOTE: For cabinets with more than one shelf, continue to repeat step six until all shelves are installed.**



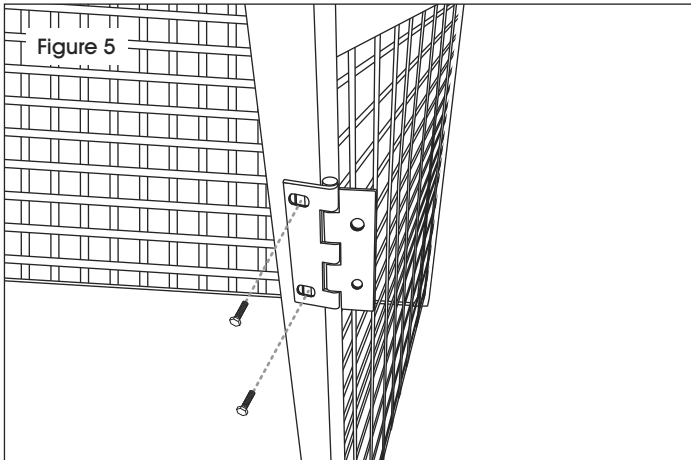
6. Attach the bottom panel to the back and side panels using six M6 x 16 mm bolts and six nuts. (See Figure 4) Tighten all bolts used to connect bottom panel.



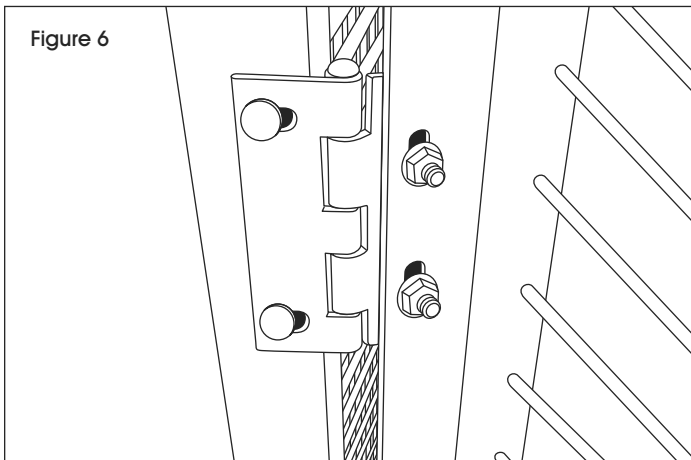
7. Stand cabinet upright.
8. Tighten all remaining bolts.

## ASSEMBLY CONTINUED

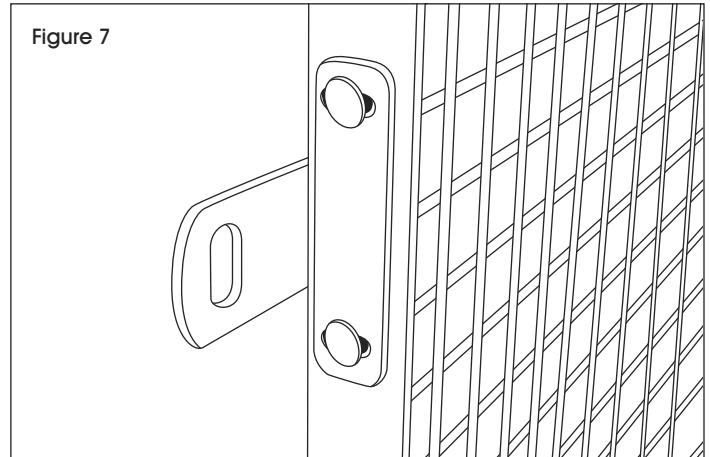
9. While facing the front of the cabinet, add hinges to the top two and bottom two holes on the front right leg of the cabinet using four bolts and nuts.
  - a. Ensure proper hinge configuration. (See Figure 5)
  - b. Slotted holes should connect to the frame of the cabinet. (See Figure 5)
  - c. Round holes should connect to the door panel. (See Figure 5)



10. Attach door panel to hinges using four M6 x 16 mm bolts and nuts. (See Figure 6)



11. Attach padlock hasp to left front leg of the cabinet using the middle holes and two M6 x 16 mm bolts and nuts. (See Figure 7)



12. Ensure cabinet is settled properly and tighten all remaining bolts.



**NOTE:** If cabinet is not settled properly, untighten and retighten bolts.

**ULINE**

1-800-295-5510  
uline.com

# ULINE H-7009, H-7010

## GABINETE PARA CILINDROS DE GAS – HORIZONTAL

800-295-5510  
uline.mx

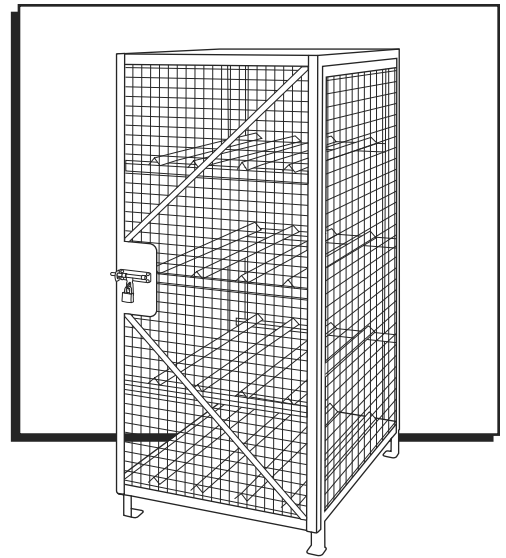
### HERRAMIENTA NECESARIA



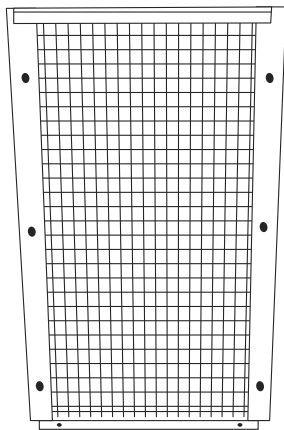
Llave de 10 mm



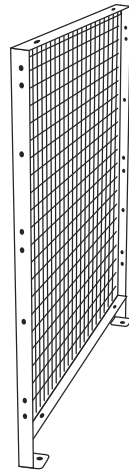
Se recomienda Armar  
Entre Dos Personas



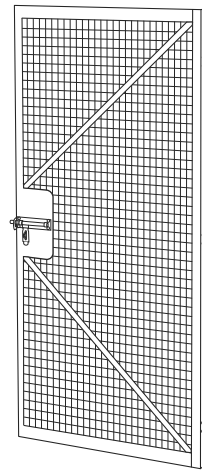
### PARTES



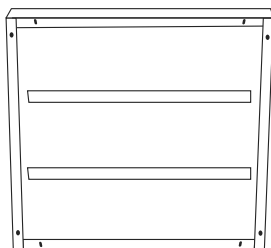
1 Panel Posterior



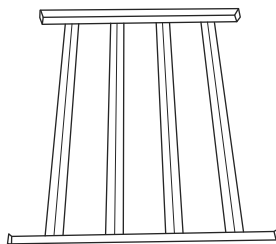
2 Paneles Laterales



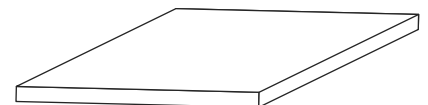
1 Panel de Puerta



1 Panel Interior



1 Repisa  
3 H-7010



1 Panel Superior



2 Bisagras



Perno Hexagonal  
M6 x 16 mm  
28 H-7009  
30 H-7010



Perno Hexagonal  
M6 x 30 mm  
4 H-7009  
12 H-7010




Tuerca M6  
32 H-7009  
42 H-7010



1 Pestillo de Candado

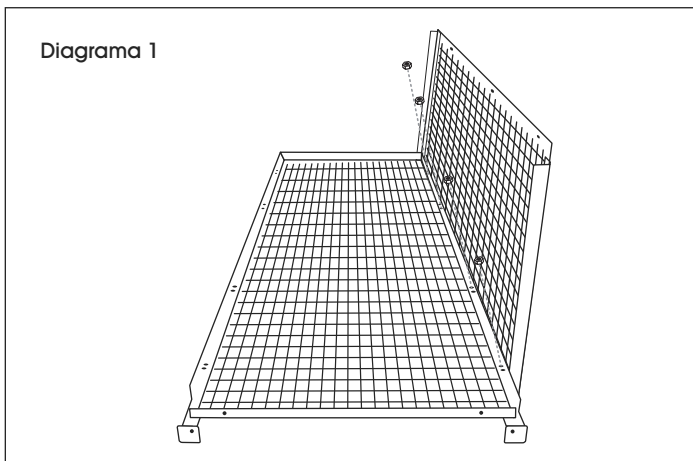
# ENSAMBLE

 **NOTA:** No ajuste los pernos hasta que se le indique.

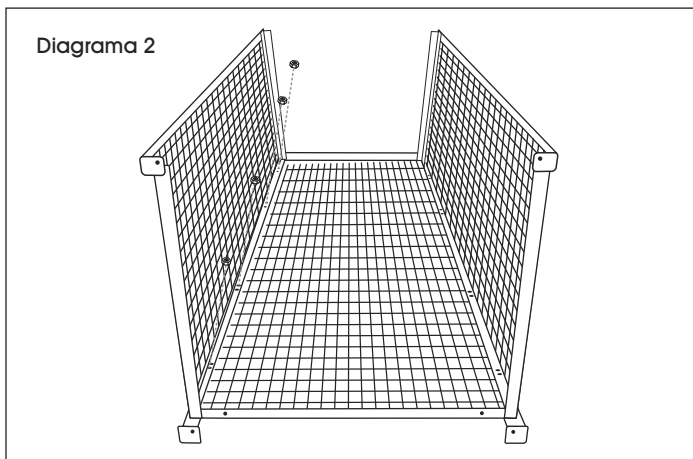
 **NOTA:** Las cabezas de los pernos deben apuntar hacia el exterior del gabinete para mayor seguridad.

1. Coloque un panel lateral en el piso con el lado plano hacia abajo.
2. Una el panel posterior al panel lateral usando tres pernos y tuercas M6 x 16 mm para un gabinete de cuatro cilindros o cuatro M6 x 16 mm para un gabinete de ocho cilindros. (Vea Diagrama 1)


 **NOTA:** El panel posterior debe colocarse detrás del panel lateral.



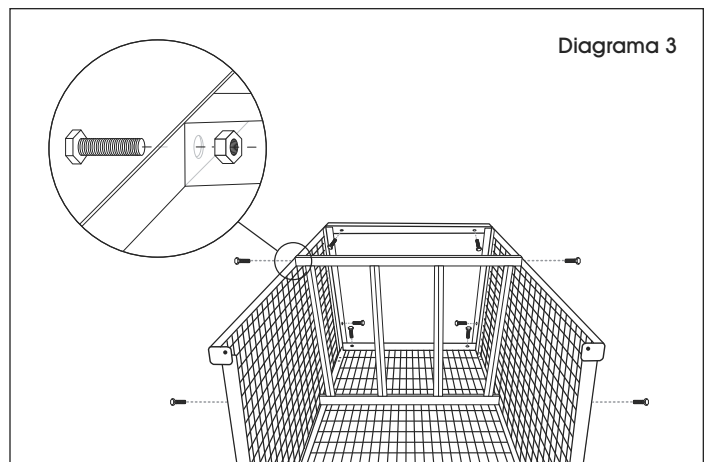
3. Gire el gabinete y coloque tres pernos M6 x 16 mm para un gabinete de cuatro cilindros o cuatro pernos M6 x 16 mm para un gabinete de ocho cilindros a través de los orificios en el extremo largo del panel posterior. Una el otro panel lateral a la parte posterior y fije con tuercas. (Vea Diagrama 2)



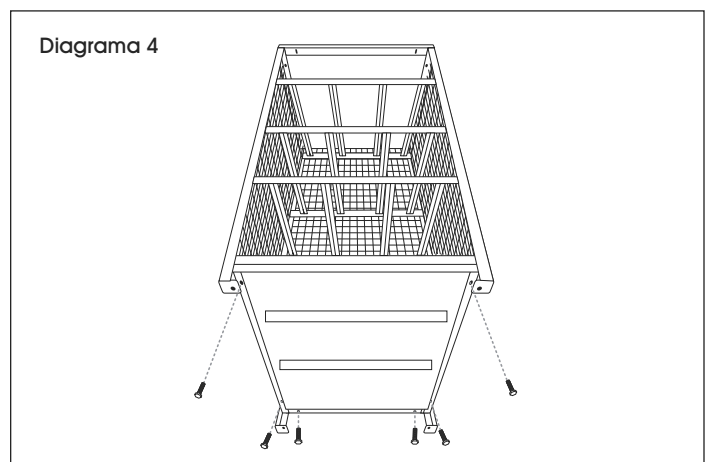
4. Una el panel superior a los paneles laterales y posteriores utilizando seis pernos M6 x 16 mm y tuercas. (Vea Diagrama 3) Ajuste los pernos solo en el panel posterior. Deje los pernos en la parte delantera del gabinete sueltos.
5. Inserte la repisa ranurada en el gabinete, comenzando en el superior, y una a los paneles laterales utilizando cuatro pernos M6 x 30 mm. Ajuste solo los dos pernos y tuercas del posterior. (Vea Diagrama 3)

 **NOTA:** Los pernos delanteros deben permanecer sueltos para permitir la instalación fácil de otras repisas.

 **NOTA:** Para gabinetes con más de una repisa, repita el paso seis hasta instalar todas las repisas.



6. Una el panel inferior a los paneles laterales y posteriores utilizando seis pernos M6 x 16 mm y tuercas. (Vea Diagrama 4) Ajuste todos los pernos utilizados para conectar el panel inferior.

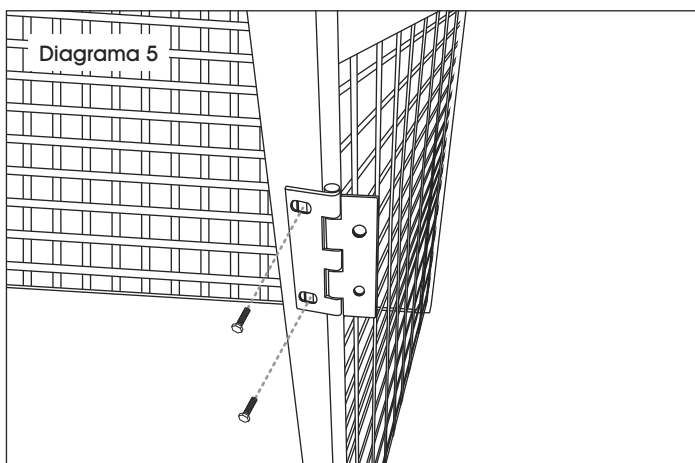


7. Ponga el gabinete de pie.
8. Ajuste todos los pernos restantes.

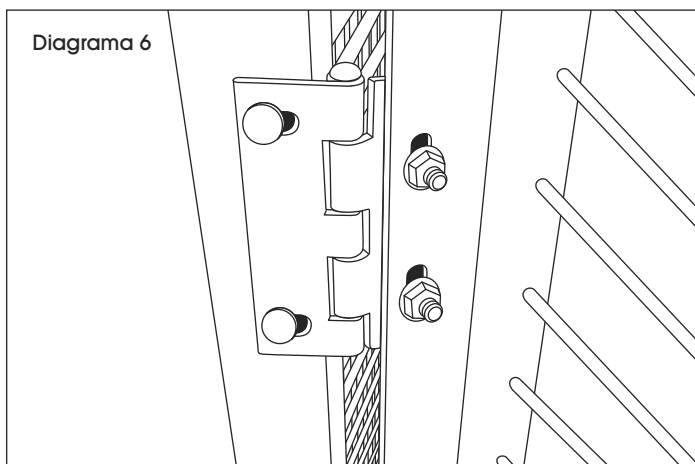
## CONTINUACIÓN DE ENSAMBLE

9. Dirigiéndose hacia el frente del gabinete, agregue bisagras a los dos orificios superiores y dos orificios inferiores en la pata derecha delantera del gabinete utilizando cuatro pernos y tuercas.

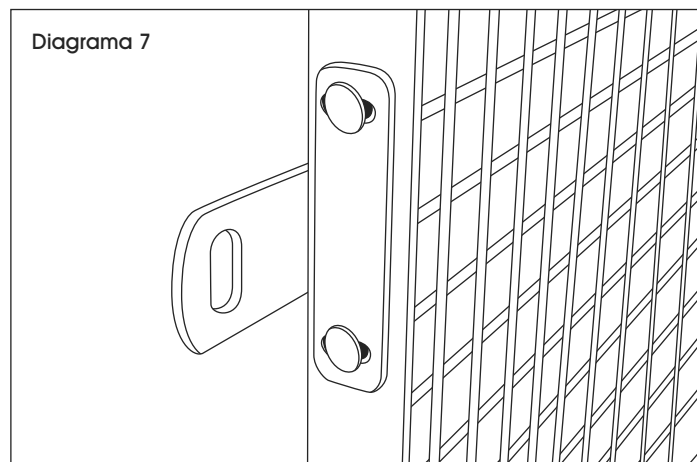
- Asegure una configuración adecuada de las bisagras. (Vea Diagrama 5)
- Los orificios ranurados deben conectarse al armazón del gabinete. (Vea Diagrama 5)
- Los orificios redondos deben conectarse al panel de la puerta. (Vea Diagrama 5)



10. Una el panel de la puerta a las bisagras utilizando cuatro pernos y tuercas M6 x 16 mm. (Vea Diagrama 6)



11. Una el pestillo del candado a la pata izquierda delantera del gabinete utilizando los orificios centrales y dos pernos y tuercas M6 x 16 mm. (Vea Diagrama 7)



12. Asegúrese de que el gabinete esté fijado de manera adecuada y ajuste todos los pernos restantes.



**NOTA:** Si el gabinete no está fijado de manera adecuada, desajuste y reajuste los pernos.

**ULINE**

800-295-5510  
uline.mx

# ULINE H-7009, H-7010

## ARMOIRE HORIZONTALE POUR BOUTEILLES À GAZ

1-800-295-5510  
uline.ca

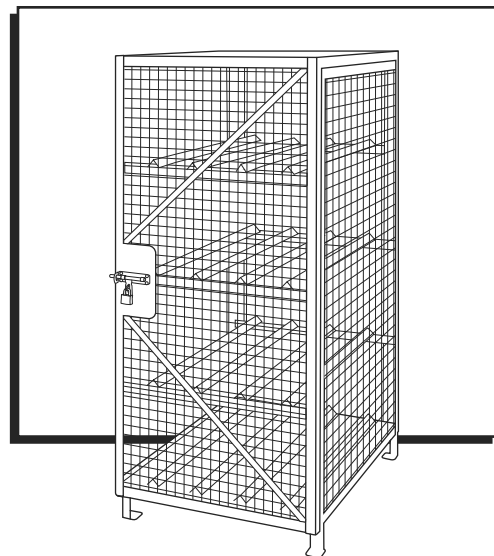
### OUTIL REQUIS



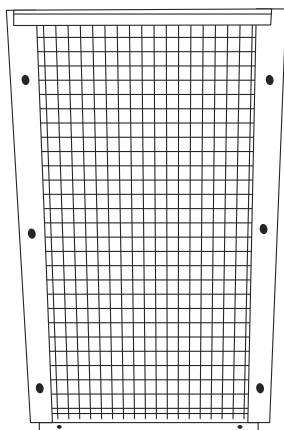
Clé de 10 mm



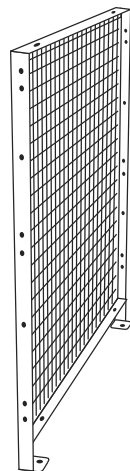
Montage à deux  
personnes recommandé



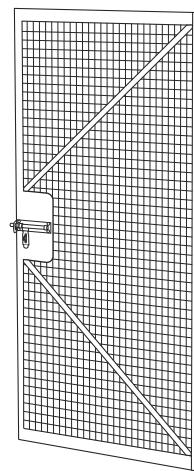
## PIÈCES



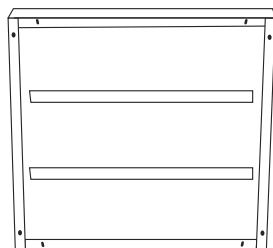
Panneau arrière x 1



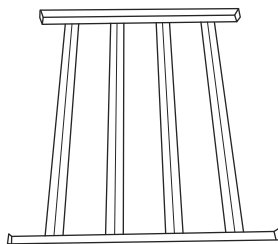
Panneau latéral x 2



Panneau de porte x 1



Panneau inférieur x 1



Tablette x 1  
(H-7010 x 3)



Panneau supérieur x 1



Charnière x 2



Boulon M6  
de 16 mm  
(H-7009 x 28)  
(H-7010 x 30)



Boulon M6  
de 30 mm  
(H-7009 x 4)  
(H-7010 x 12)



Écrou M6  
(H-7009 x 32)  
(H-7010 x 42)



Moraillon à cadenas x 1

# MONTAGE

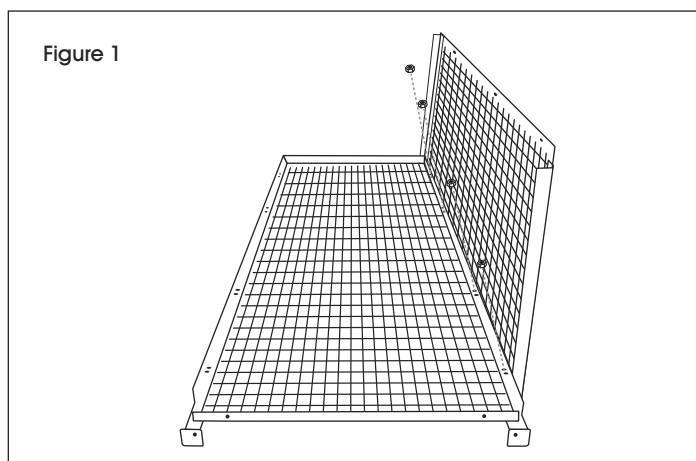
 **REMARQUE : Montage à deux personnes requis.**

 **REMARQUE : Ne serrez pas les boulons avant d'y être invité à le faire.**

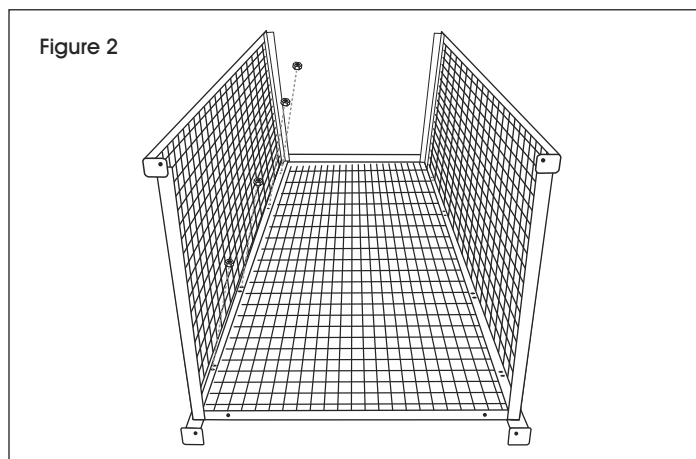
 **REMARQUE : Les têtes de boulons doivent être orientées vers l'extérieur de l'armoire pour une sûreté accrue.**

1. Placez un panneau latéral sur le sol avec le côté plat vers le bas.
2. Fixez le panneau arrière au panneau latéral avec trois boulons de 16 mm et écrous M6 pour les armoires à capacité de quatre bouteilles, ou quatre boulons de 16 mm et écrous M6 pour les armoires à capacité de huit bouteilles. (Voir Figure 1)


 **REMARQUE : Le panneau arrière doit être placé derrière le panneau latéral.**




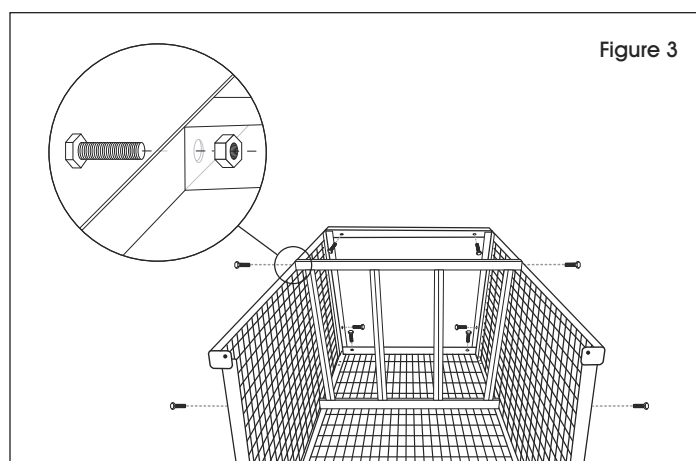
3. Tournez l'armoire sur son dos et installez à travers les trous sur le long côté du panneau arrière : trois boulons M6 de 16 mm pour les armoires à capacité de quatre bouteilles, ou quatre boulons M6 de 16 mm pour les armoires à capacité de huit bouteilles. Fixez l'autre panneau latéral au panneau arrière et serrez avec des écrous. (Voir Figure 2)



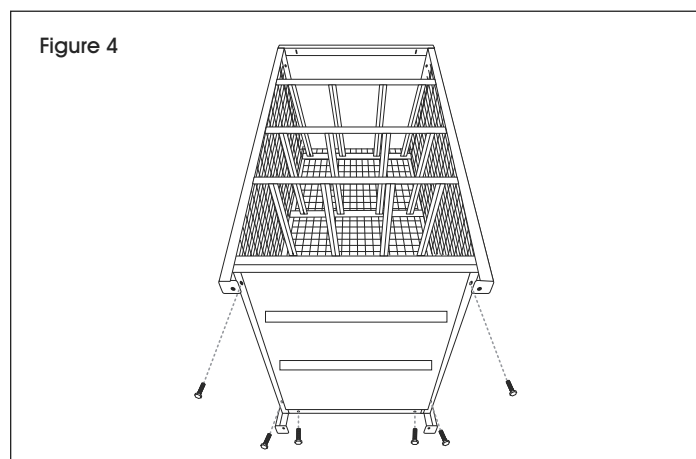
4. Fixez le panneau supérieur aux panneaux latéraux et arrière avec six boulons de 16 mm et écrous M6. (Voir Figure 3) Serrez les boulons le long du panneau arrière seulement. Gardez les boulons vers le devant de l'armoire lâches.
5. En partant du haut, insérez la tablette à fentes dans l'armoire et boulonnez-la aux panneaux latéraux avec quatre boulons M6 de 30 mm. Serrez les deux boulons et écrous arrière seulement. (Voir Figure 3)

 **REMARQUE : Les boulons de devant doivent rester lâches pour une installation aisée des autres tablettes.**

 **REMARQUE : Pour les armoires contenant plus d'une tablette, répétez l'étape six jusqu'à ce toutes les tablettes soient installées.**



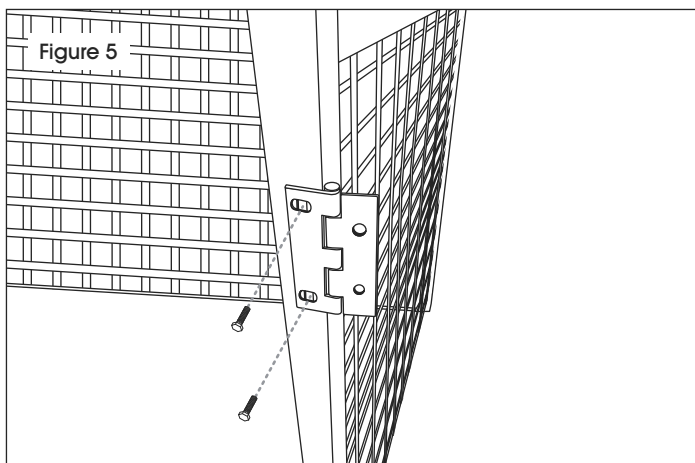
6. Fixez le panneau inférieur aux panneaux latéraux et arrière avec six boulons de 16 mm et écrous M6. (Voir Figure 4) Serrez tous les boulons utilisés pour fixer le panneau inférieur.



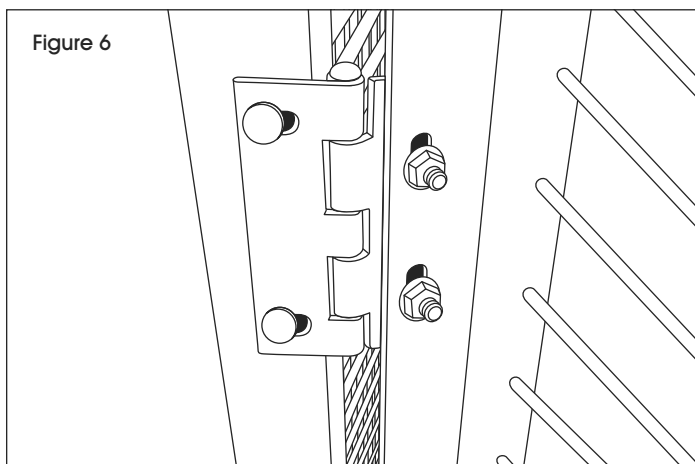
7. Placez l'armoire debout.
8. Serrez tous les boulons restants.

## MONTAGE SUITE

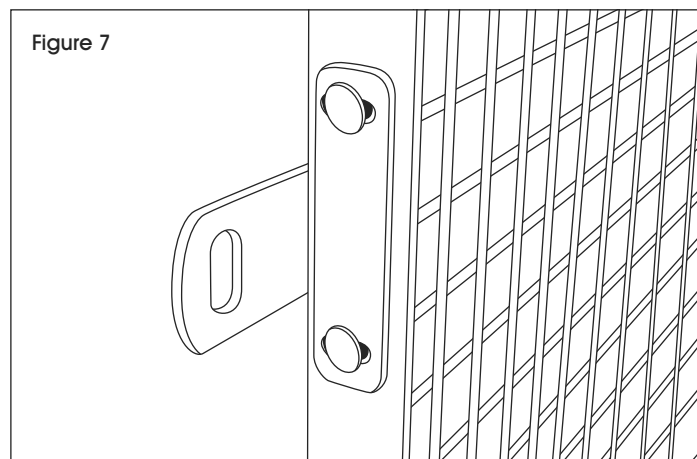
9. En vous tenant vis-à-vis de l'armoire, installez les charnières sur les deux trous supérieurs et inférieurs du pied avant droit de l'armoire avec quatre boulons et écrous.
- Assurez-vous que les charnières sont correctement agencées. (Voir Figure 5)
  - Les trous oblongs doivent se connecter au cadre de l'armoire. (Voir Figure 5)
  - Les trous ronds doivent se connecter au panneau de porte. (Voir Figure 5)



10. Fixez le panneau de porte aux charnières avec quatre boulons de 16 mm et écrous M6. (Voir Figure 6)



11. Installez le moraillon à cadenas au pied avant gauche de l'armoire en utilisant les trous du milieu et deux boulons de 16 mm et écrous M6. (Voir Figure 7)



12. Assurez-vous que l'armoire est bien ajustée, puis serrez tous les boulons.



**REMARQUE :** Si l'armoire n'est pas bien ajustée, desserrez et resserrez les boulons.

**ULINE**

1 800 295-5510  
uline.ca