

ULINE H-7011 GAS CYLINDER LOCKER

1-800-295-5510
uline.com

Para Español, vea páginas 4-6.
Pour le français, consulter les pages 7-9.

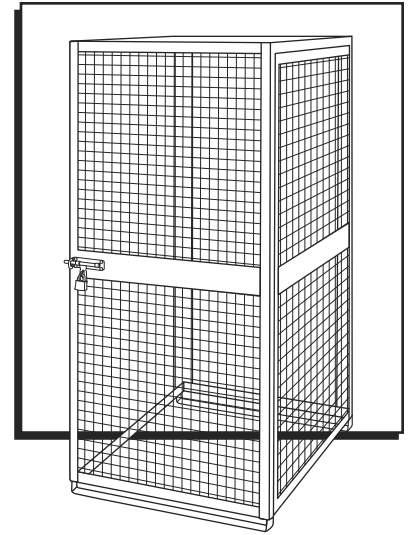
TOOL NEEDED



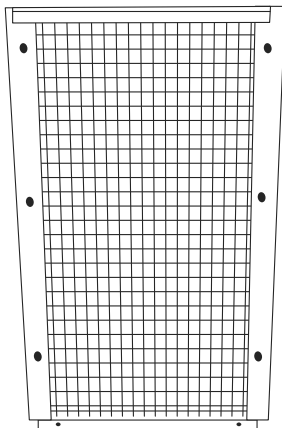
10 mm Wrench



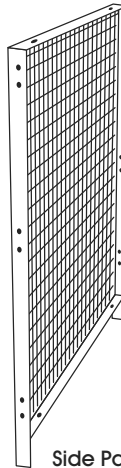
Two Person Assembly
Recommended



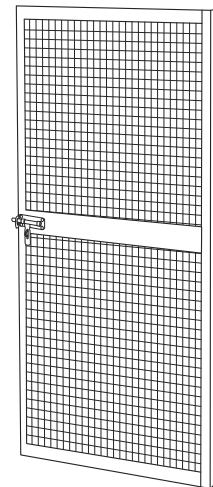
PARTS



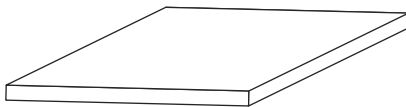
Back Panel x 1



Side Panel x 2



Door Panel x 1



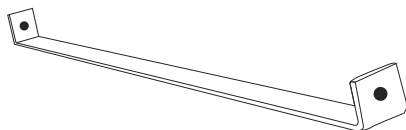
Top Panel x 1



Side Ledge x 2



Hinge x 2



Bottom Support Bar x 2



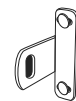
Chain x 1



M6 x 16 mm Bolt x 28



M6 Nut x 28



Padlock Hasp x 1

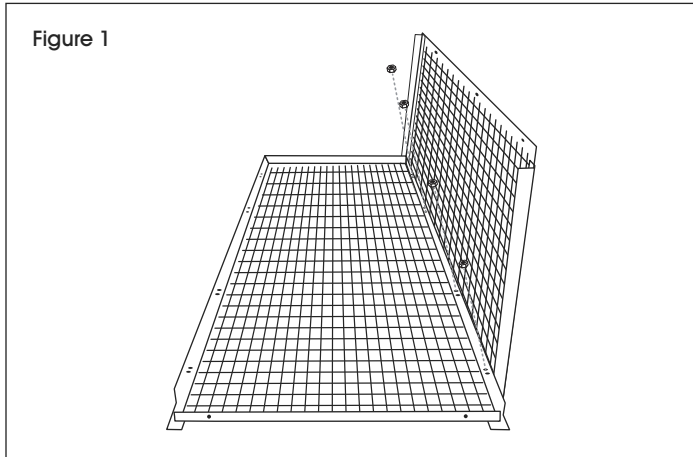
ASSEMBLY

 **NOTE:** Do not tighten bolts until instructed.

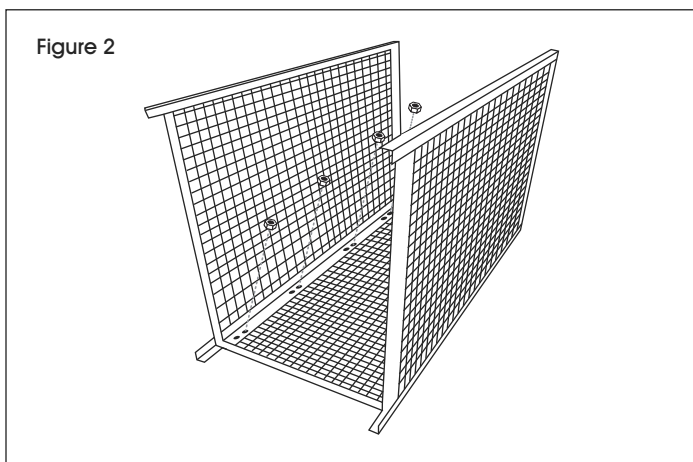
 **NOTE:** Bolt heads should face towards the outside of the cabinet for added security.

1. Place one side panel on the ground with the flat side down. (See Figure 1)
2. Attach back panel to side panel using four bolts and nuts. (See Figure 1)

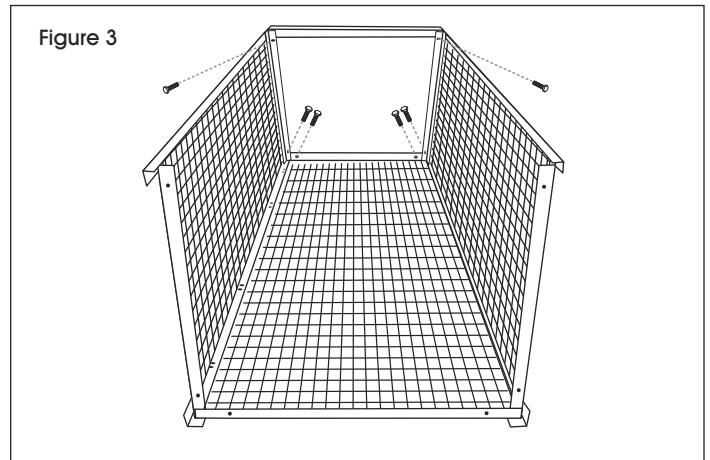
 **NOTE:** Back panel should be positioned behind side panel.



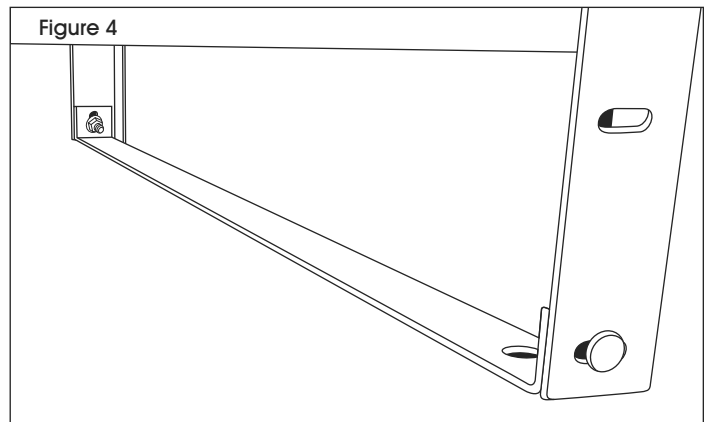
3. Rotate locker on its back and place four bolts through the holes on the long end of the back panel. Attach other side panel to back and secure with nuts. (See Figure 2)



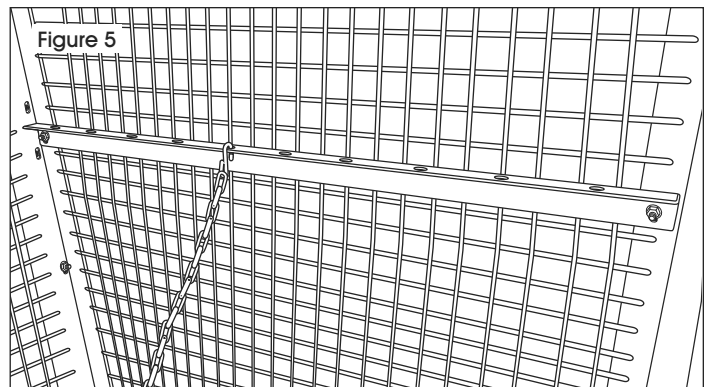
4. Attach top panel to side and back panels using six nuts and six bolts. (See Figure 3)



5. Attach the two bottom support bars to the two side panels in the front and back using four bolts and four nuts. (See Figure 4)



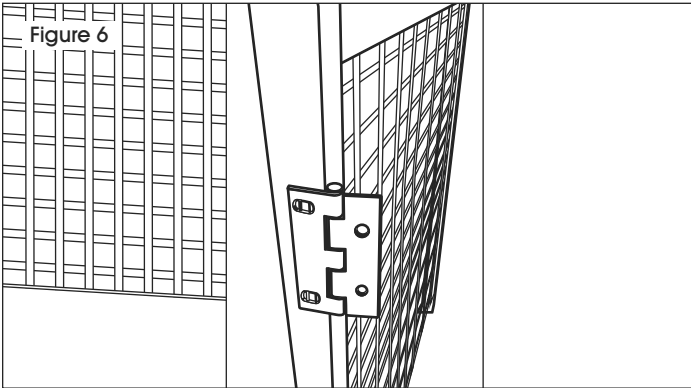
6. Stand locker upright.
7. Attach side ledges to the side panels using four bolts and four nuts roughly halfway up. (See Figure 5)
 - a. Attach safety chain at any location along the side ledge. (See Figure 5)



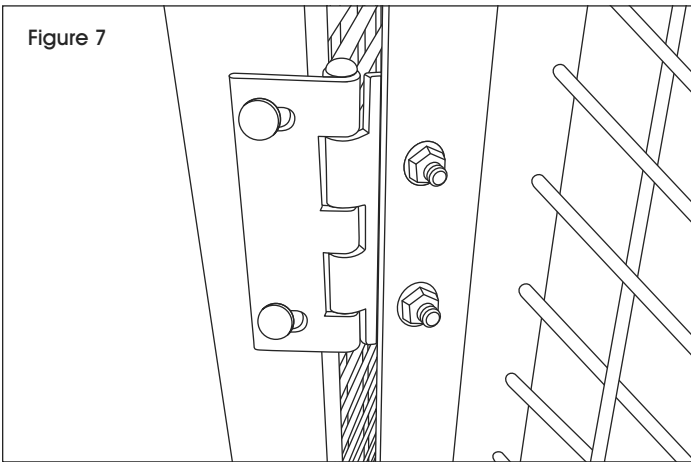
8. Tighten all bolts.

ASSEMBLY CONTINUED

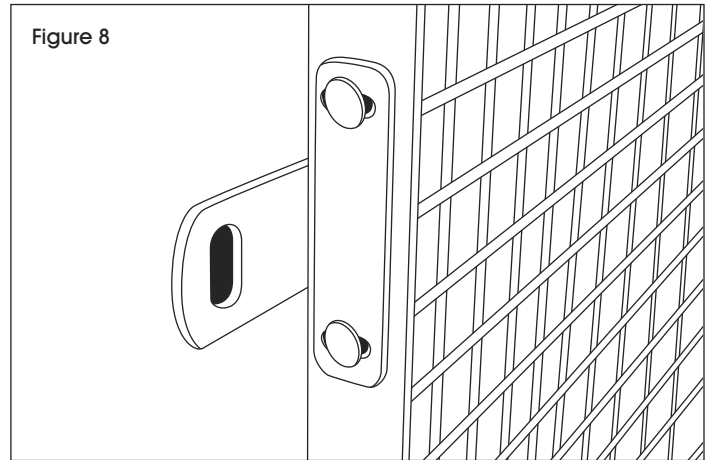
9. While facing the front of the cabinet, add hinges to the top two and bottom two holes on the front right leg of the cabinet using four bolts and four nuts.
- Ensure proper hinge configuration. (See Figure 6)
 - Slotted holes should connect to the frame of the cabinet. (See Figure 6)
 - Round holes should connect to the door panel. (See Figure 6)



10. Attach door panel to hinges using four bolts and four nuts. (See Figure 7)



11. Attach padlock hasp to left front leg of the cabinet using the middle holes and two bolts and two nuts. (See Figure 8)



12. Ensure cabinet is settled properly and tighten all remaining bolts.

 **NOTE:** If cabinet is not settled properly, untighten and retighten bolts.

ULINE

1-800-295-5510
uline.com

ULINE H-7011 LOCKER PARA CILINDROS DE GAS

800-295-5510
uline.mx

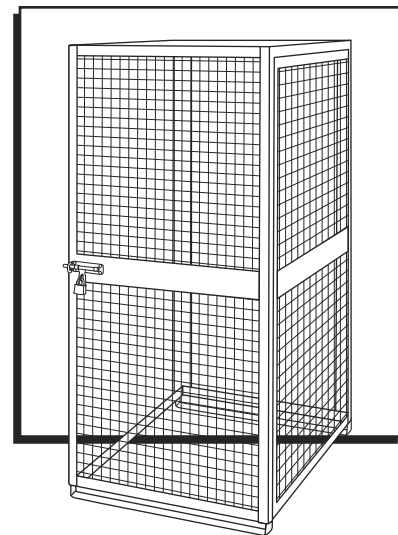
HERRAMIENTA NECESARIA



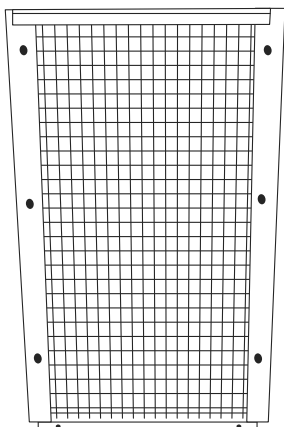
Llave de 10 mm



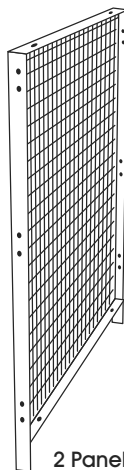
Se recomienda Armar
Entre Dos Personas



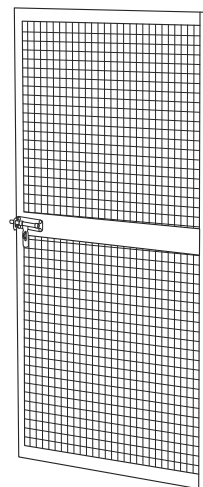
PARTES



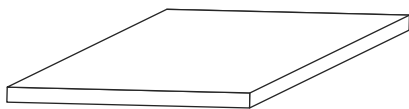
1 Panel Posterior



2 Paneles Laterales



1 Panel de Puerta



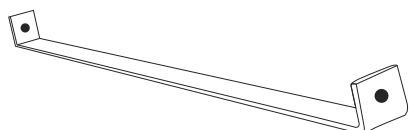
1 Panel Superior



2 Bordes Laterales



2 Bisagras



2 Bordes Inferiores de Soporte



1 Cadena



28 Pernos Hexagonales M6 x 16 mm




28 Tuercas M6



1 Pestillo de Candado

ENSAMBLE

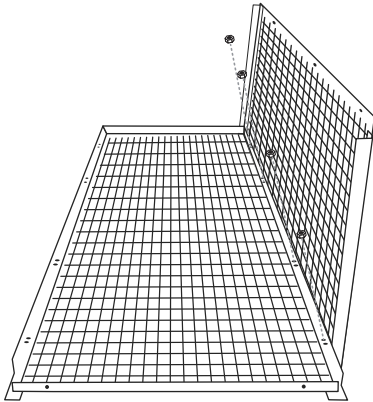
 **NOTA:** No ajuste los pernos hasta que se le indique.

 **NOTA:** Las cabezas de los pernos deben apuntar hacia el exterior del gabinete para mayor seguridad.

1. Coloque un panel lateral en el piso con el lado plano hacia abajo. (Vea Diagrama 1)
2. Una el panel posterior al panel lateral utilizando cuatro pernos y tuercas. (Vea Diagrama 1)

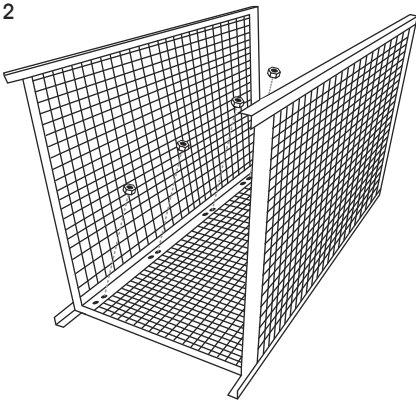
 **NOTA:** El panel posterior debe colocarse detrás del panel lateral.

Diagrama 1



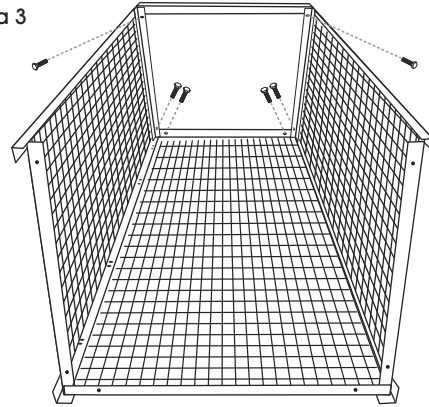
3. Gire el locker y coloque cuatro pernos a través de los orificios en el extremo largo del panel posterior. Una el otro panel lateral a la parte posterior y fije con tuercas. (Vea Diagrama 2)

Diagrama 2



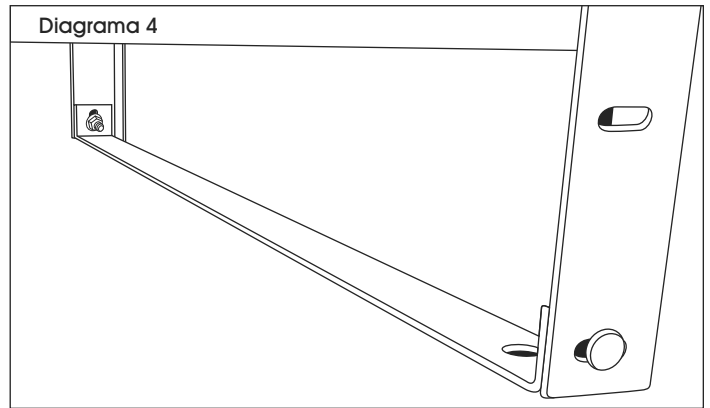
4. Una el panel superior a los paneles laterales y posteriores utilizando seis pernos y seis tuercas. (Vea Diagrama 3)

Diagrama 3



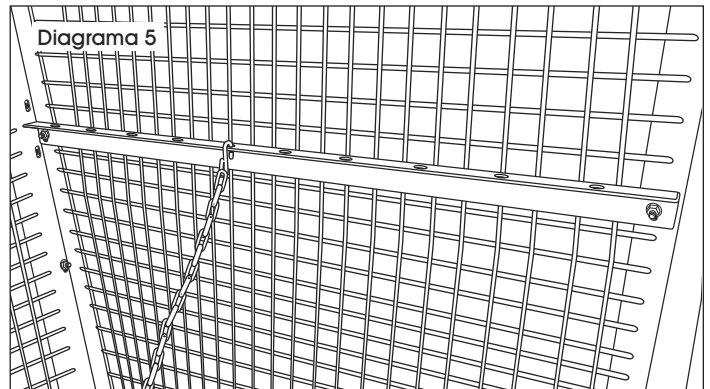
5. Una las dos barras inferiores de soporte a los dos paneles laterales en el frente y el posterior utilizando cuatro pernos y cuatro tuercas. (Vea Diagrama 4)

Diagrama 4



6. Ponga el locker de pie.
7. Una los bordes laterales a los paneles laterales utilizando cuatro pernos y cuatro tuercas aproximadamente a mitad de altura. (Vea Diagrama 5)
 - a. Una la cadena de seguridad en cualquier lugar a lo largo del borde lateral. (Vea Diagrama 5)

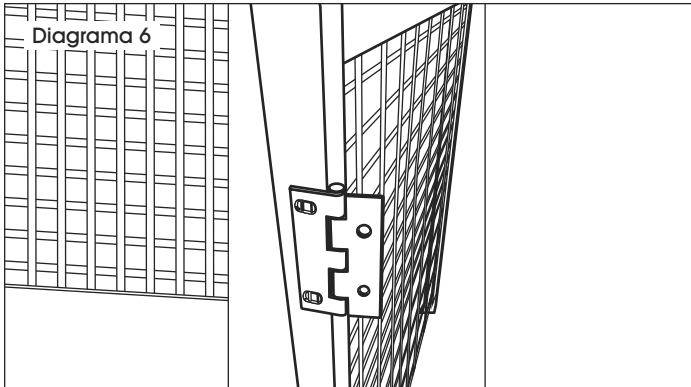
Diagrama 5



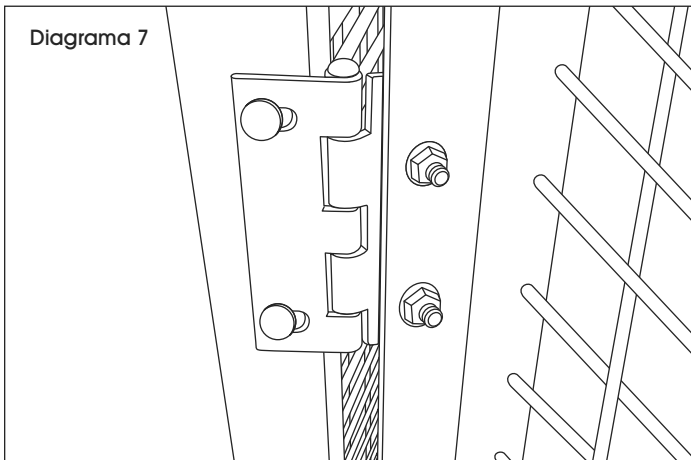
8. Apriete todos los pernos.

CONTINUACIÓN DEL ENSAMBLE

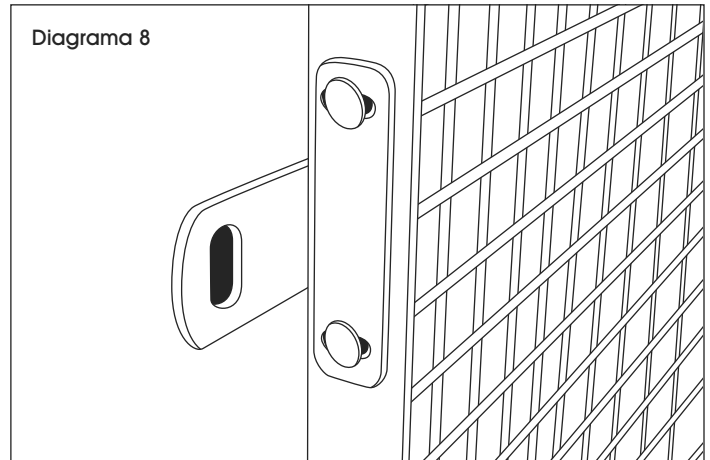
9. Dirigiéndose hacia el frente del gabinete, agregue bisagras a los dos orificios superiores y dos orificios inferiores en la pata derecha delantera del gabinete utilizando cuatro pernos y cuatro tuercas.
 - a. Asegure una configuración adecuada de las bisagras. (Vea Diagrama 6)
 - b. Los orificios ranurados deben conectarse al armazón del gabinete. (Vea Diagrama 6)
 - c. Los orificios redondos deben conectarse al panel de la puerta. (Vea Diagrama 6)



10. Una el panel de la puerta a las bisagras utilizando cuatro pernos y cuatro tuercas. (Vea Diagrama 7)



11. Una el pestillo del candado a la pata izquierda delantera del gabinete utilizando los orificios centrales y dos pernos y dos tuercas. (Vea Diagrama 8)



12. Asegúrese de que el gabinete esté fijo de manera adecuada y ajuste todos los pernos restantes.



NOTA: Si el gabinete no está fijo de manera adecuada, desajuste y reajuste los pernos.

ULINE

800-295-5510
uline.mx

ULINE H-7011

CASIER POUR BOUTEILLES À GAZ

1-800-295-5510
uline.ca

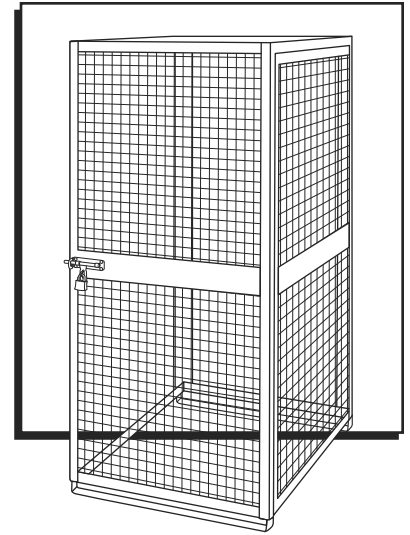
OUTIL REQUIS



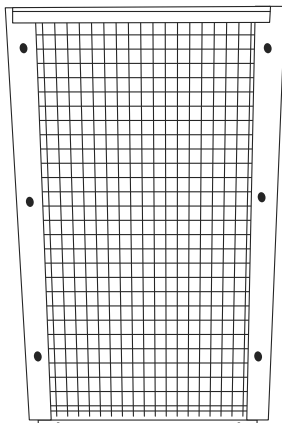
Clé de 10 mm



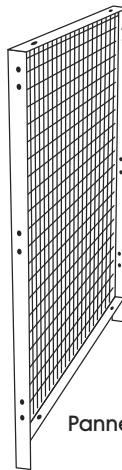
Montage à deux personnes recommandé



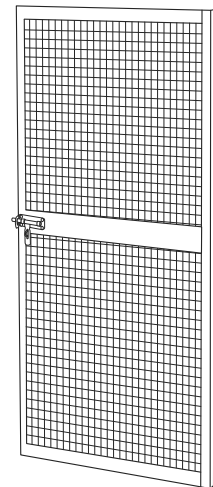
PIÈCES



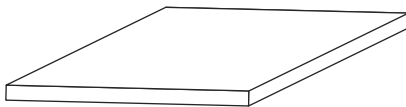
Panneau arrière x 1



Panneau latéral x 2



Panneau de porte x 1



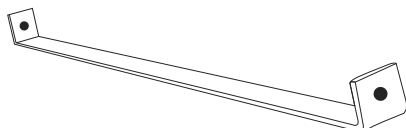
Panneau supérieur x 1



Rebord latéral x 2



Charnière x 2



Barre de support inférieure x 2



Chaîne x 1



Boulon M6 de 16 mm x 28



Écrou M6 x 28



Moraillon à cadenas x 1

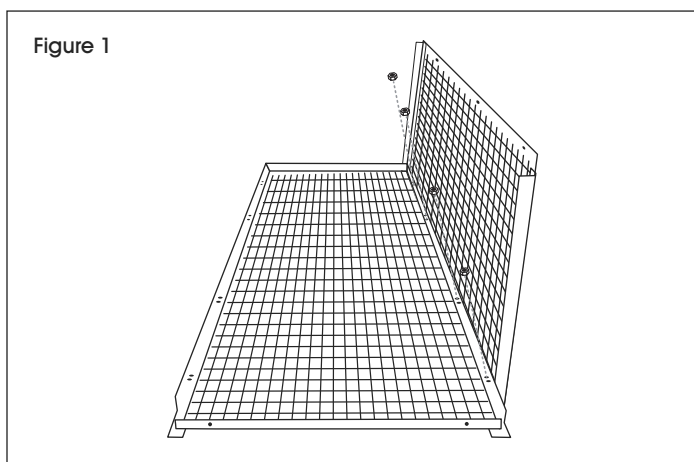
MONTAGE

 **REMARQUE :** Ne serrez pas les boulons avant d'y être invité à le faire.

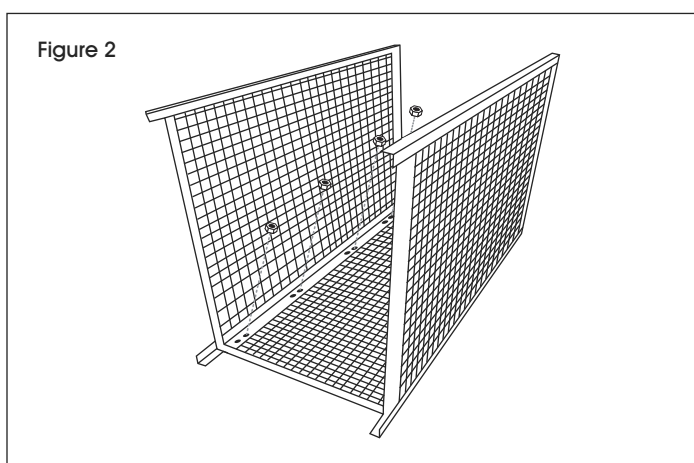
 **REMARQUE :** Les têtes de boulons doivent être orientées vers l'extérieur de l'armoire pour une sûreté accrue.

1. Placez un panneau latéral le sur le sol avec le côté plat vers le bas. (Voir Figure 1)
2. Fixez le panneau arrière au panneau latéral avec quatre boulons et écrous. (Voir Figure 1)

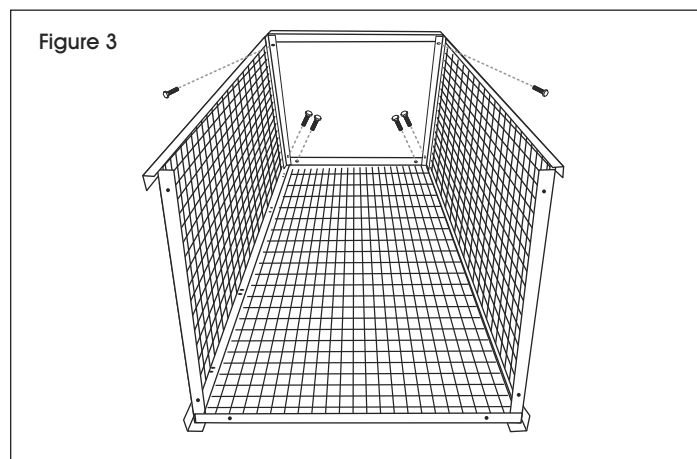
 **REMARQUE :** Le panneau arrière doit être placé derrière le panneau latéral.



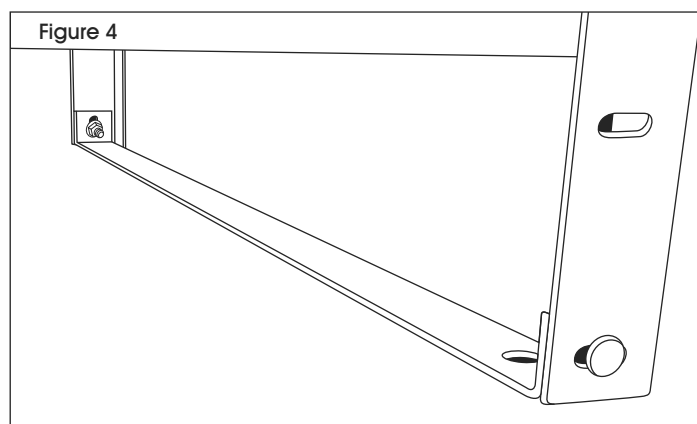
3. Tournez le casier sur son dos et installez quatre boulons à travers les trous sur le long côté du panneau arrière. Fixez l'autre panneau latéral au panneau arrière et serrez avec des écrous. (Voir Figure 2)



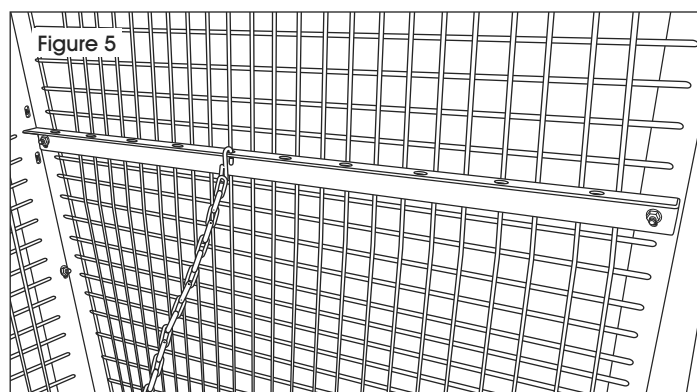
4. Fixez le panneau supérieur aux panneaux latéraux et arrière avec six écrous et six boulons. (Voir Figure 3)



5. Fixez les deux barres de support inférieures à l'avant et l'arrière des deux panneaux latéraux avec quatre boulons et quatre écrous. (Voir Figure 4)



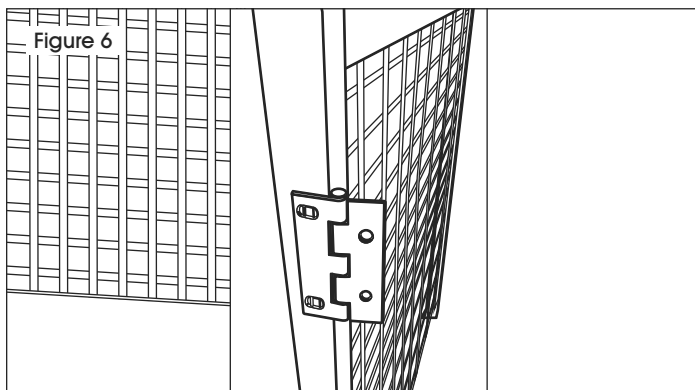
6. Placez le casier à l'endroit.
7. Fixez les rebords latéraux aux panneaux latéraux à environ mi-hauteur avec quatre boulons et écrous. (Voir Figure 5)
 - a. Fixez la chaîne à l'endroit désiré le long du rebord latéral. (Voir Figure 5)



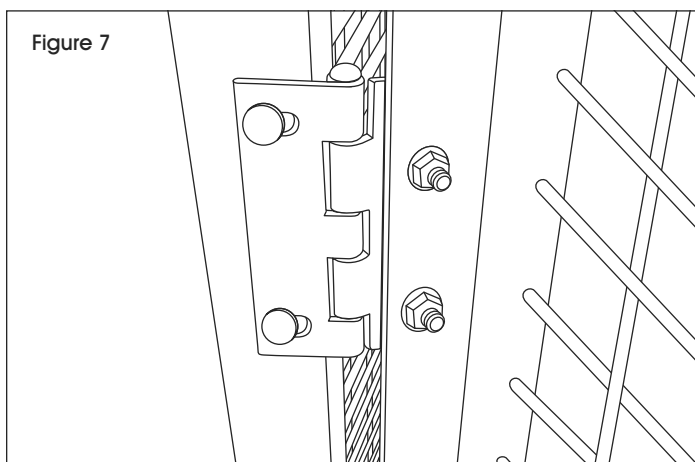
8. Serrez tous les boulons.

MONTAGE SUITE

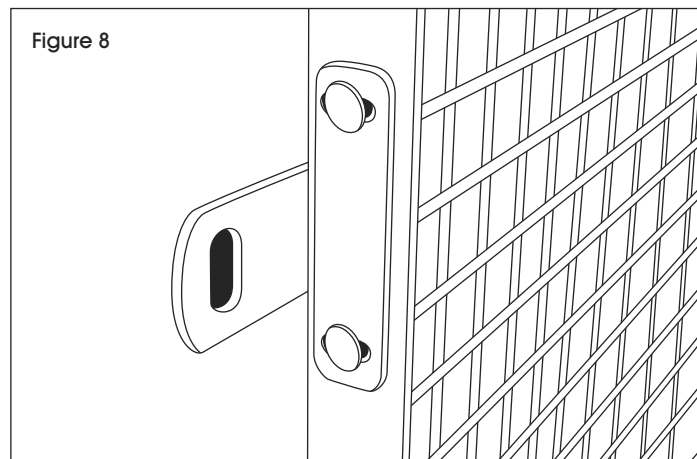
9. En vous tenant vis-à-vis de l'armoire, installez les charnières sur les deux trous supérieurs et inférieurs du pied avant droit de l'armoire avec quatre boulons et écrous.
- Assurez-vous que les charnières sont correctement agencées. (Voir Figure 6)
 - Les trous oblongs doivent se connecter au cadre de l'armoire. (Voir Figure 6)
 - Les trous ronds doivent se connecter au panneau de porte. (Voir Figure 6)



10. Fixez le panneau de porte aux charnières avec quatre boulons et quatre écrous. (Voir Figure 7)



11. Installez le moraillon à cadenas au pied avant gauche de l'armoire en utilisant les trous du milieu et deux boulons et écrous. (Voir Figure 8)



12. Assurez-vous que l'armoire est bien ajustée, puis serrez tous les boulons.



REMARQUE : Si l'armoire n'est pas bien ajustée, desserrez et resserrez les boulons.

ULINE

1-800-295-5510
uline.ca