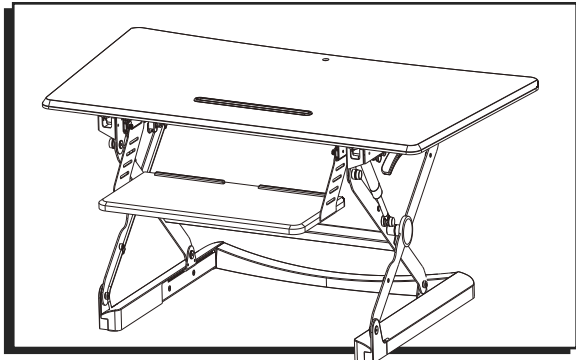


# ULINE H-7030 SIT/STAND DESKTOP RISER

1-800-295-5510  
uline.com

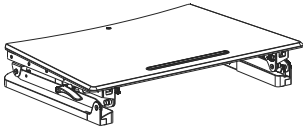


## TOOL INCLUDED



Allen Wrench

## PARTS



Desktop x 1



Keyboard Tray x 1



Cover x 2



Cable Tie x 4

## ASSEMBLY

1. Set desktop on large surface to prevent falling/ tipping. Extend to full height by pushing up on the paddle on the right side. (See Figure 1)



**NOTE:** It is recommended that two people move the desktop.



**CAUTION!** Do not place hands near the support bars, as they change position during adjustment. Doing so may cause bodily harm.

2. Place covers onto the connecting arms. (See Figure 2)

Figure 2

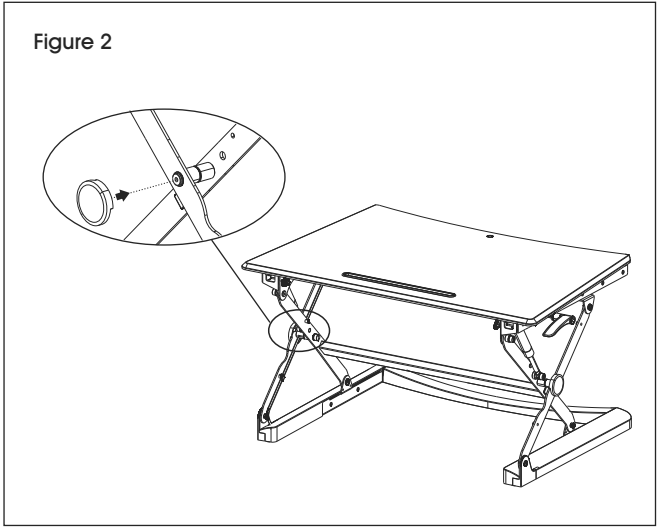
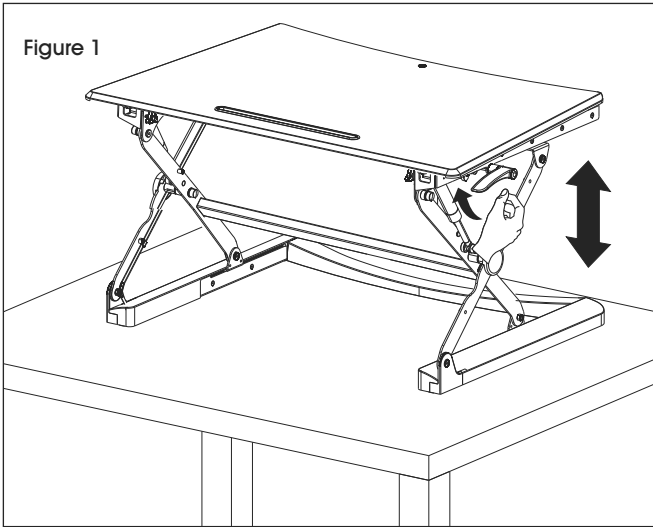



Figure 1



## ASSEMBLY CONTINUED

3. Hang keyboard-connecting plates onto the four screws located underneath desktop. Tighten screws using Allen wrench to fasten the keyboard tray. (See Figure 4)

 **NOTE:** Before tightening screws, ensure hooks on keyboard-connecting plates are fully set into place around the screws.

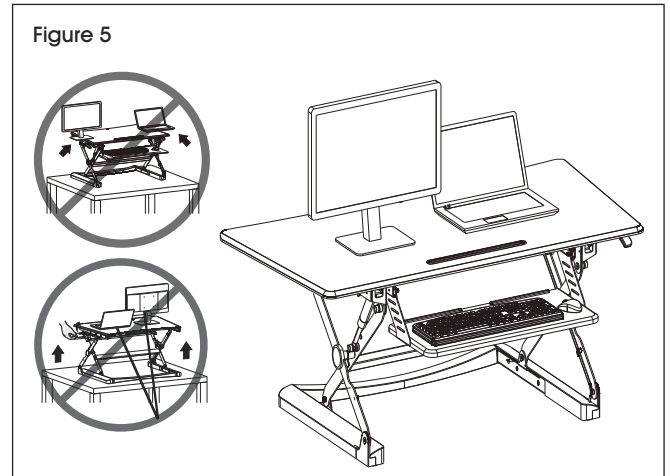
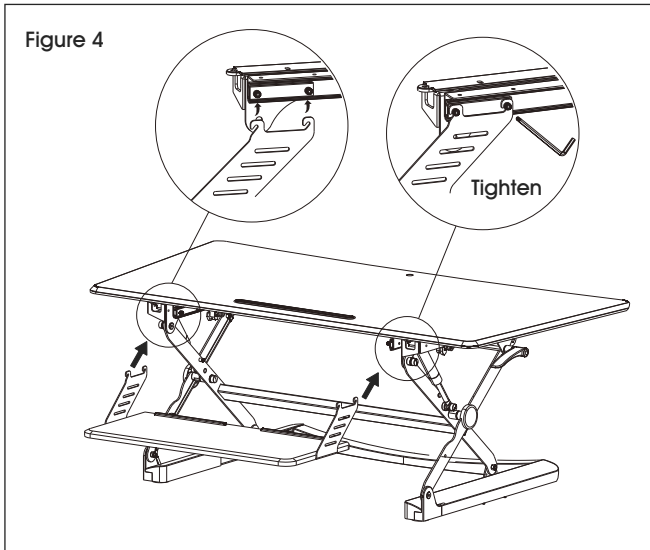
4. Place devices onto desktop. Use supplied cable ties to fasten cables. (See Figure 5)



**CAUTION!** Do not place equipment on edges of desktop.



**CAUTION!** Leave enough cable length for height adjustment functions.



## TROUBLESHOOTING

OPERATING ISSUE	RECOMMENDATIONS
Keyboard rail detaches	<p>If keyboard-connecting plates fall off with ball bearing slides still attached, remove connecting plates from slides by removing screws.</p> <p>Reattach slides by inserting them into front of ball bearing mechanism.</p> <p>Repeat Step 3 of assembly instructions to reattach keyboard tray.</p>

If the troubleshooting section does not resolve your problem, contact Uline Customer Service at 1-800-295-5510.

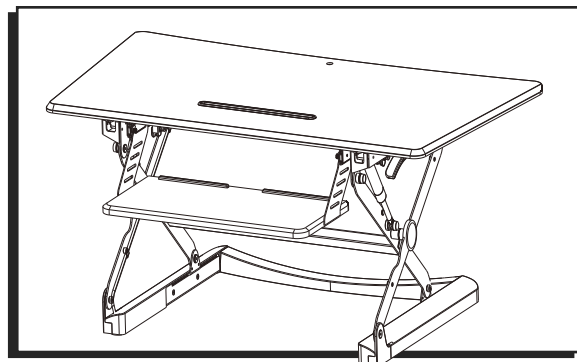
**ULINE**

1-800-295-5510  
uline.com

# ULINE H-7030

## ESTACIÓN PARA TRABAJAR DE PIE O SENTADO

800-295-5510  
uline.mx

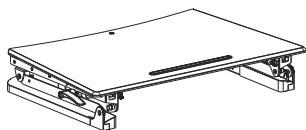


### HERRAMIENTA INCLUIDA



Llave Allen

### PARTES



1 Estación de Trabajo



1 Base para Teclado



2 Tapas



4 Cinchos

### ENSAMBLE

1. Coloque la estación de trabajo sobre una superficie grande para evitar que se caiga o tambalee. Eleve a la altura máxima levantando la palanca del lado derecho. (Vea Diagrama 1)



**NOTA:** Se recomienda que se mueva la estación entre dos personas.



**¡PRECAUCIÓN!** No coloque las manos cerca de las barras de soporte, ya que cambian de posición durante el ajuste; el hacerlo podría causar daño físico.

2. Coloque las tapas en los brazos de conexión. (Vea Diagrama 2)

Diagrama 2

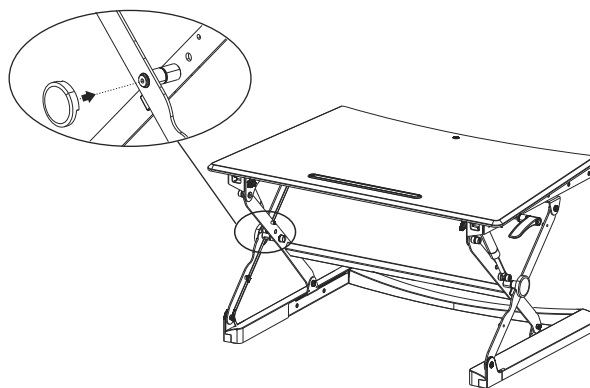
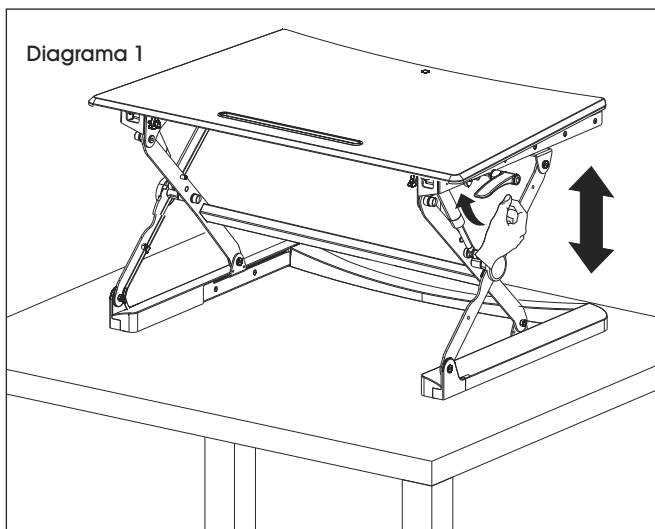


Diagrama 1



## CONTINUACIÓN DE ENSAMBLE

3. Cuelgue las placas de conexión debajo de la estación de trabajo. Apriete los tornillos utilizando la llave Allen para ajustar la base para teclado. (Vea Diagrama 4)



**NOTA:** Antes de apretar los tornillos, asegúrese de que los ganchos de las placas de conexión del teclado estén colocadas por completo en su lugar alrededor de los tornillos.

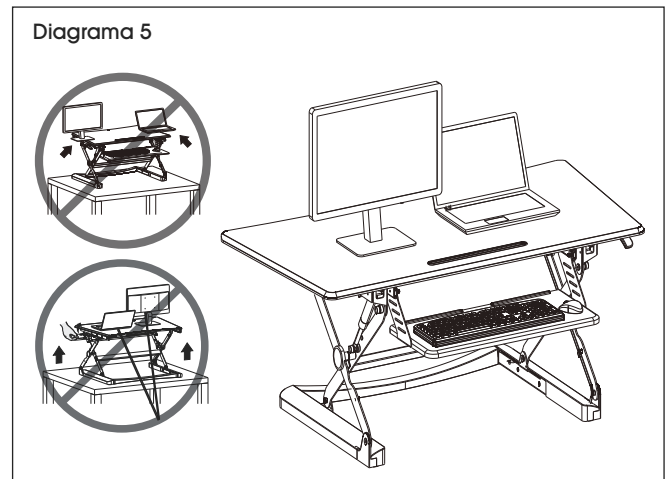
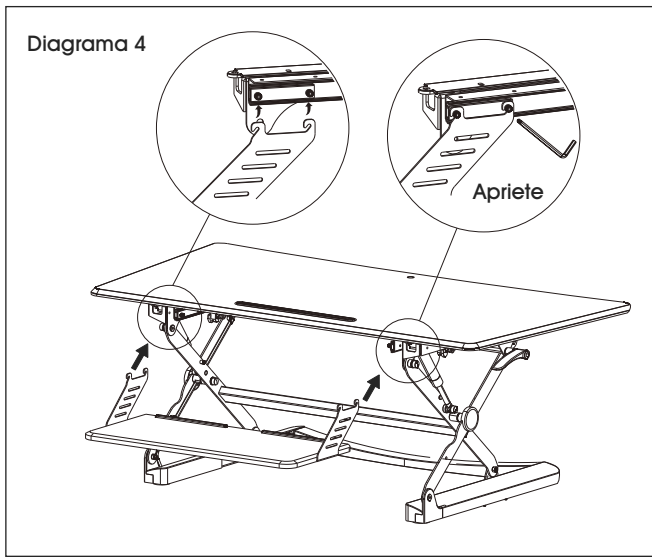
4. Coloque los aparatos en la estación de trabajo. Use los cinchos incluidos para sujetar los cables. (Vea Diagrama 5)



**¡PRECAUCIÓN!** No coloque los aparatos en los extremos de la estación de trabajo.



**¡PRECAUCIÓN!** Deje los cables lo suficientemente largos para realizar las actividades de ajuste de altura.



## SOLUCIÓN DE PROBLEMAS

PROBLEMA DE FUNCIONAMIENTO	RECOMENDACIONES
El riel del teclado se separa	<p>Si las placas de conexión del teclado se caen junto con los deslizadores de baleros, retire las placas de conexión de los deslizadores quitando los tornillos.</p> <p>Coloque de nuevo los deslizadores insertándolos al frente del mecanismo de los baleros.</p> <p>Repita el Paso 3 de las instrucciones de ensamble para colocar de nuevo la base para el teclado.</p>

Si esta sección no resolvió su problema, comuníquese a Servicio a Clientes de Uline al 800-295-5510.

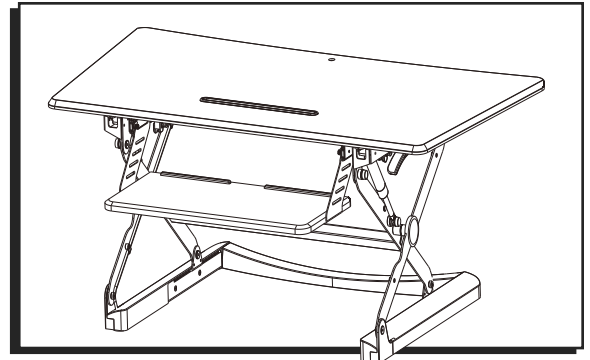
**ULINE**

800-295-5510  
uline.mx

**ULINE** H-7030

# ÉLÉVATEUR DE BUREAU – ASSIS/DEBOUT

1-800-295-5510  
uline.ca

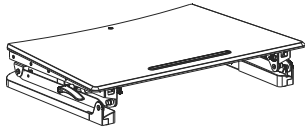


## OUTIL INCLUS



Clé Allen

## PIÈCES



Bureau x 1



Plateau à clavier x 1



Couvercle x 2



Attache-câble x 4

## MONTAGE

1. Installez le bureau sur une surface large afin d'éviter qu'il ne tombe ou ne bascule. Élevez-le à sa hauteur maximale en poussant sur la manette située sur le côté droit. (Voir Figure 1)

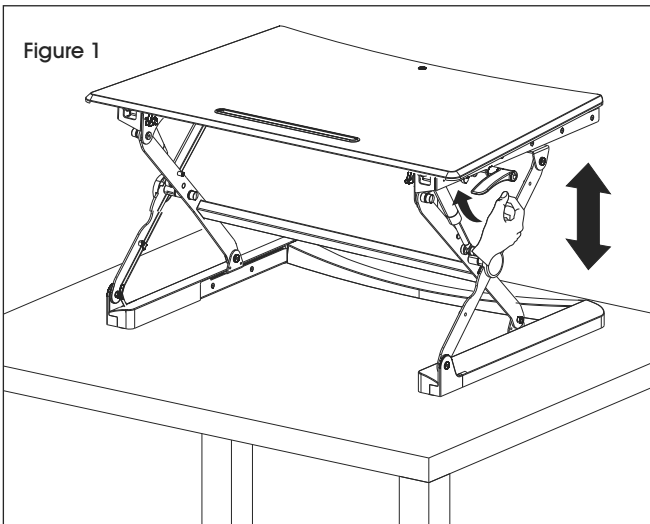


**REMARQUE :** Il est recommandé que le bureau soit déplacé par deux personnes.



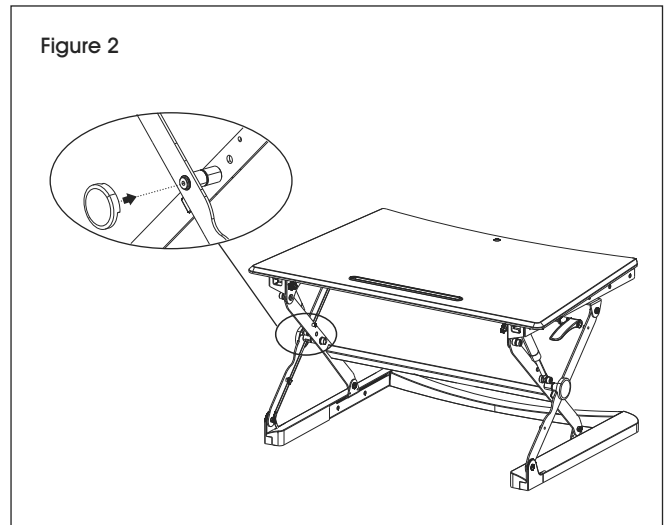
**MISE EN GARDE!** Ne placez pas vos mains près des barres de support qui changent de position lors du réglage. Cela pourrait causer des lésions corporelles.

Figure 1



2. Placez les couvercles sur les bras de connexion. (Voir Figure 2)

Figure 2



## MONTAGE SUITE

3. Accrochez les plaques de raccordement aux quatre vis situées sous le bureau. Serrez les vis à l'aide de la clé Allen pour fixer le plateau à clavier. (Voir Figure 4)



**REMARQUE :** Avant de serrer les vis, assurez-vous que les crochets des plaques de raccordement au clavier sont bien en place autour des vis.

4. Placez des appareils sur le bureau. Utilisez les attache-câbles fournis pour fixer les câbles. (Voir Figure 5)



**MISE EN GARDE!** Ne placez pas l'équipement sur les bords du bureau.



**MISE EN GARDE!** Prévoyez une longueur de câble suffisante pour la fonction de réglage en hauteur.

Figure 4

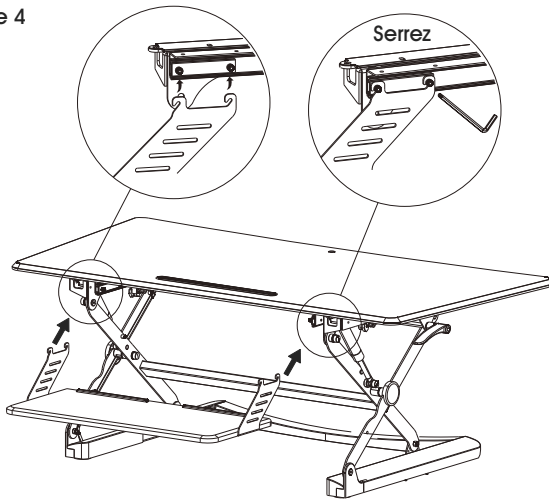
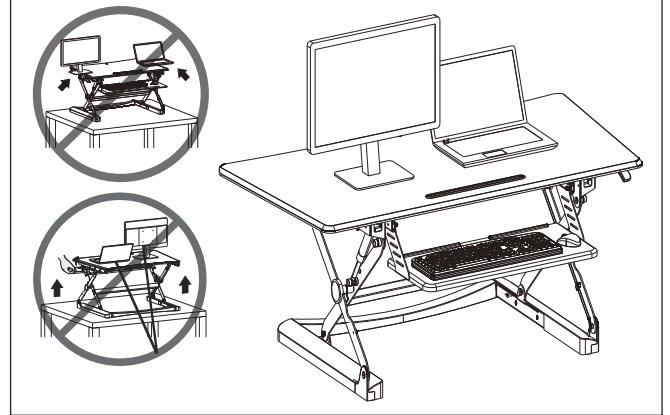


Figure 5



## DÉPANNAGE

PROBLÈME DE FONCTIONNEMENT	RECOMMANDATIONS
Le rail du clavier se détache	<p>Si les plaques de raccordement au clavier tombent alors que les glissières à roulement à billes sont encore attachées, retirez les plaques de raccordement des glissières en retirant les vis.</p> <p>Rattachez les glissières en les insérant à l'avant du mécanisme de roulement à billes.</p> <p>Répétez l'étape 3 des instructions de montage pour rattacher le plateau à clavier.</p>

Si la section de dépannage ne peut résoudre le problème, contactez le service à la clientèle de Uline au 1 800 295-5510.

**ULINE**

1-800-295-5510  
uline.ca