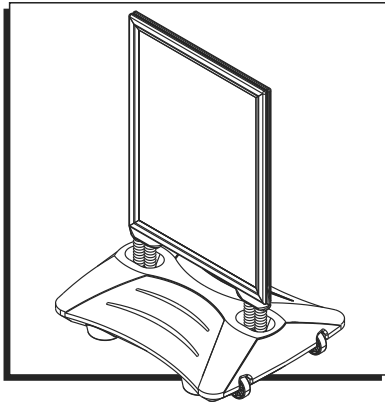
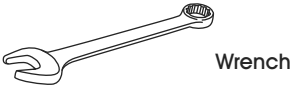


ULINE H-7041, H-8546, H-8547 WINDPRO® HEAVY DUTY SNAP EDGE SIGN

1-800-295-5510
uline.com



TOOL INCLUDED



Wrench

PARTS



Frame x 1



Base x 1



Two-holed Washer x 2
(Ships with base)



Nut x 4
(Ships attached to frame)

ASSEMBLY

NOTE: Remove washers and nuts before assembling sign.

1. Insert screws on bottom of frame through top of base. (See Figure 1)

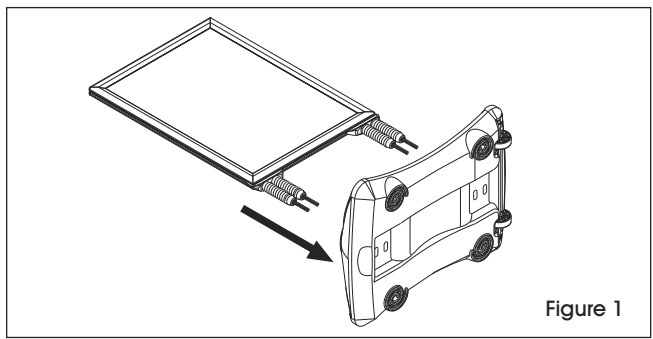


Figure 1

2. Place two-holed washer onto screws at bottom of base. (See Figure 2)

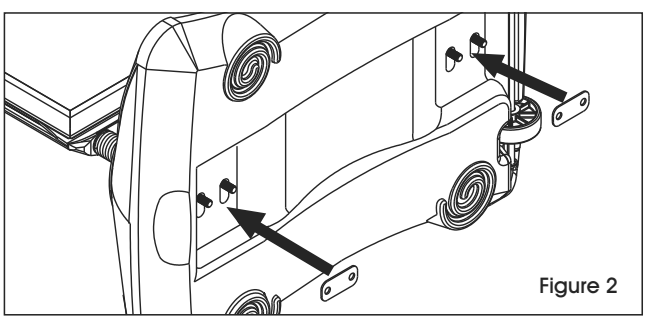


Figure 2

3. Slide nuts onto screws on bottom of base. (See Figure 3)

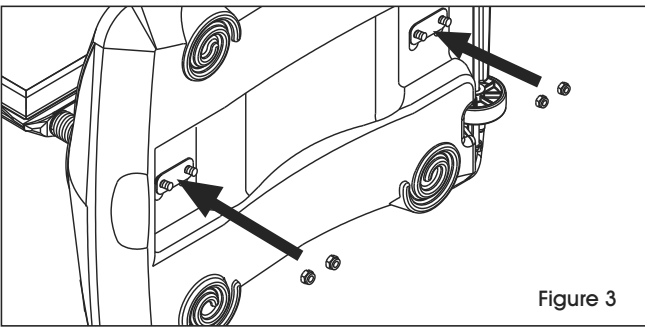


Figure 3

4. Use wrench to tighten nuts around screws until snug against washer. (See Figure 4)

CAUTION! Tighten carefully. When tightened too much, the base can crack.

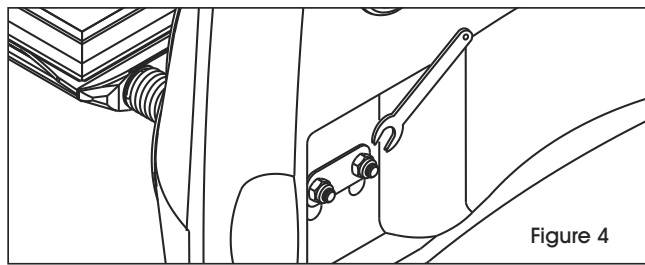
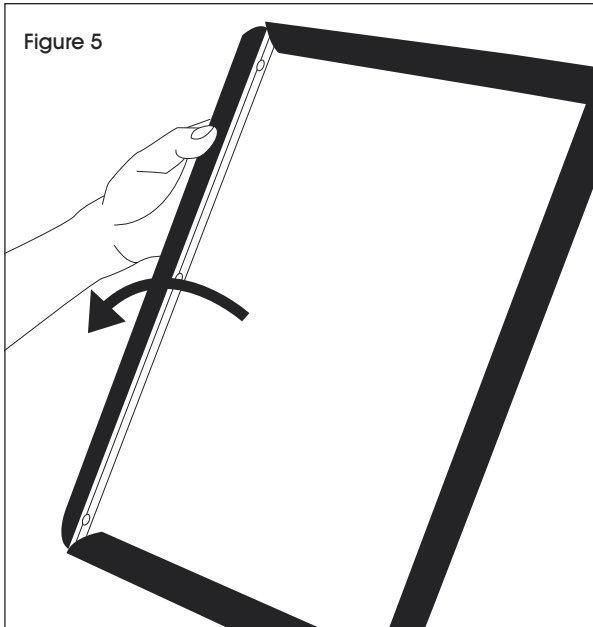


Figure 4

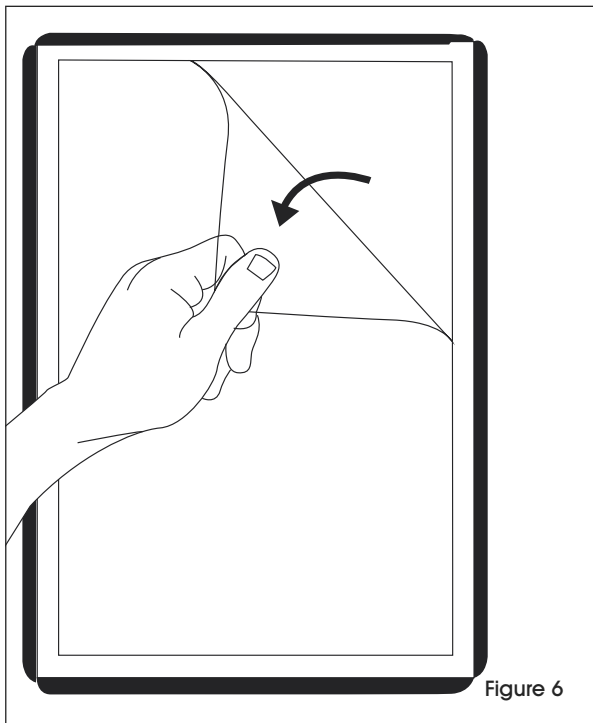
ASSEMBLY CONTINUED

TO INSERT SIGN

1. Flip open snap edges. (See Figure 5)

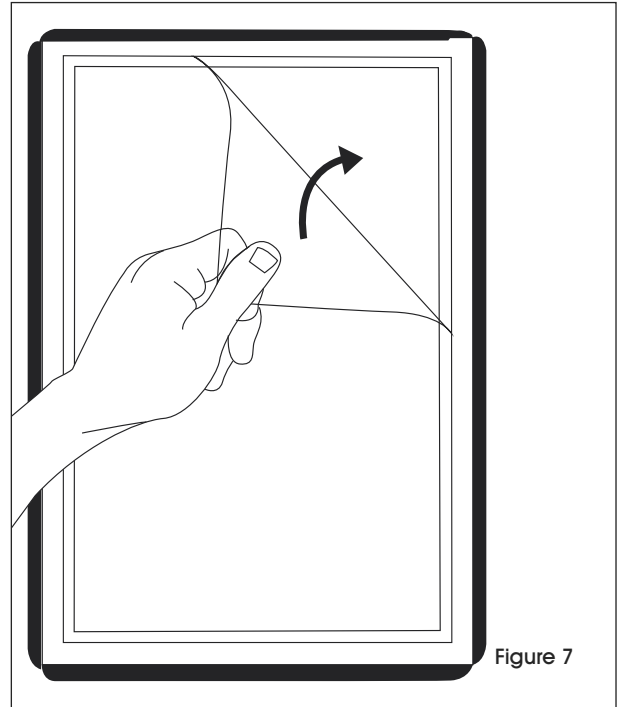


2. Remove plastic cover. (See Figure 6)

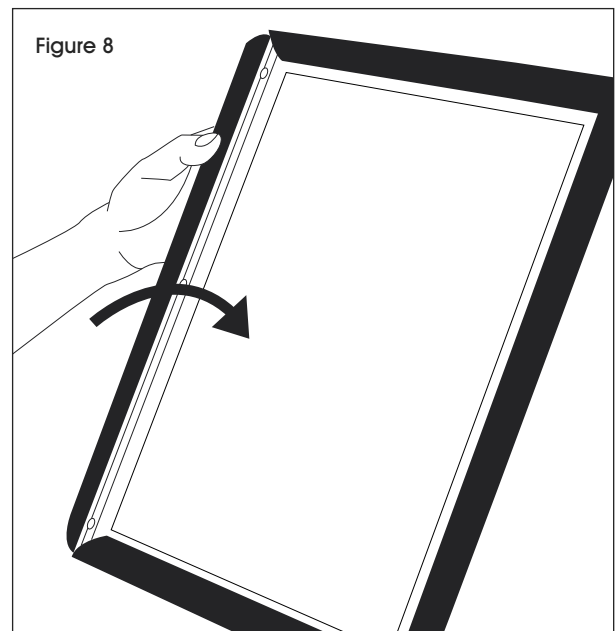


3. Insert sign, ensuring entire sign fits inside the black gasket.
4. Replace plastic cover to protect sign. (See Figure 7)

 **NOTE:** Ensure plastic cover comes into contact with black gasket to create weatherproof seal.



5. Flip snap edges to closed position. (See Figure 8)



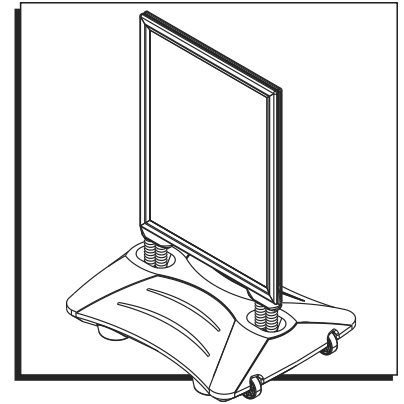
ULINE

1-800-295-5510
uline.com

ULINE H-7041, H-8546, H-8547

WINDPRO® LETRERO DE USO PESADO CON MOLDURAS ABATIBLES

800-295-5510
uline.mx

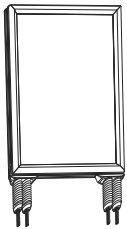


HERRAMIENTA INCLUIDA



Llave

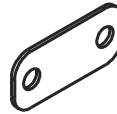
PARTES



1 Marco



1 Base



2 Rondanas de Doble Orificio
(Se envían con la base)

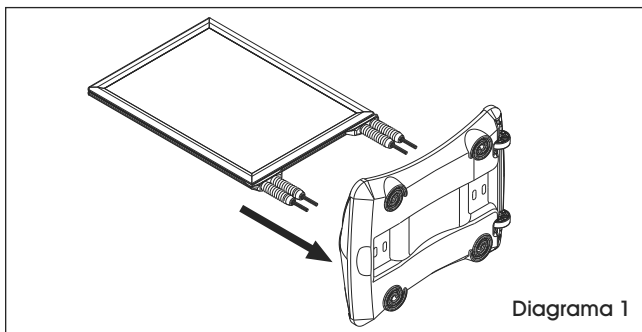


4 Tuercas
(Se envían adjuntas al marco)

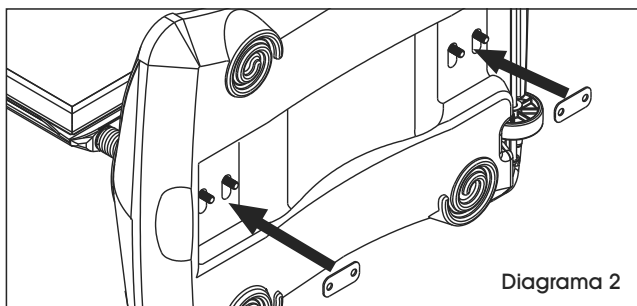
ENSAMBLE

 **NOTA:** Retire las rondanas y tuercas antes de armar el letrero.

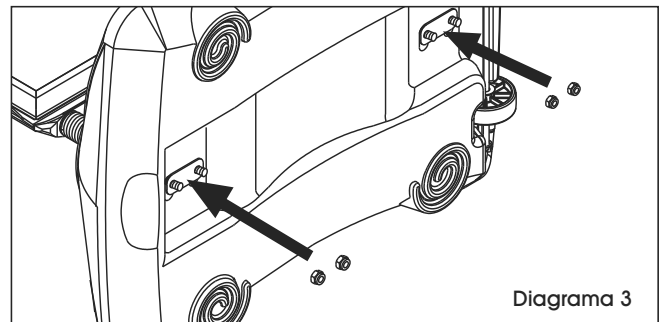
1. Inserte los tornillos en el fondo del marco a través de la cubierta de la base. (Vea Diagrama 1)



2. Coloque dos rondanas de doble orificio a los tornillos en la parte inferior de la base. (Vea Diagrama 2)



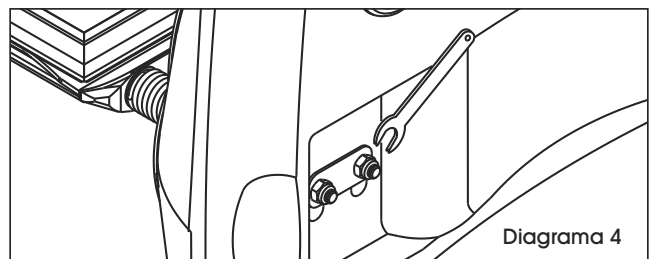
3. Deslice las tuercas dentro de los tornillos en la parte inferior de la base. (Vea Diagrama 3)



4. Utilice la llave para apretar las tuercas alrededor de los tornillos hasta que queden ajustadas contra la rondana. (Vea Diagrama 4)



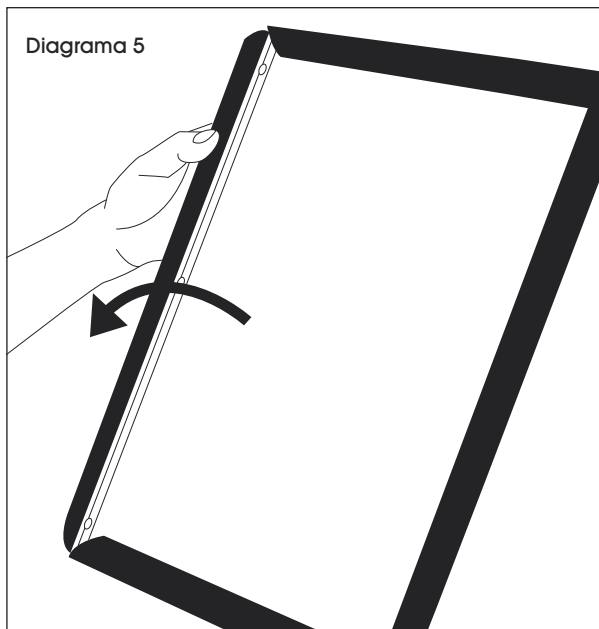
¡PRECAUCIÓN! Apriete cuidadosamente. Si se aprieta demasiado, se puede quebrar la base.



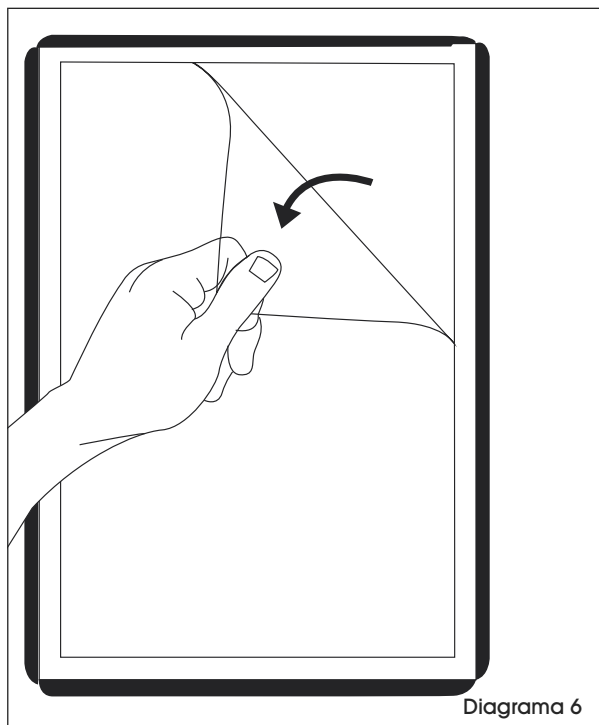
CONTINUACIÓN DEL ENSAMBLE

PARA INSERTAR EL LETRERO


1. Abra las molduras abatibles. (Vea Diagrama 5)

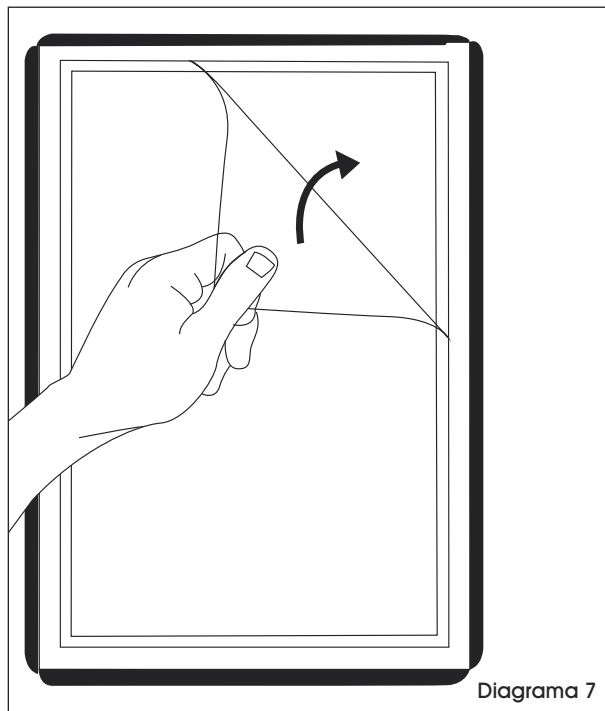


2. Retire la cubierta de plástico. (Vea Diagrama 6)

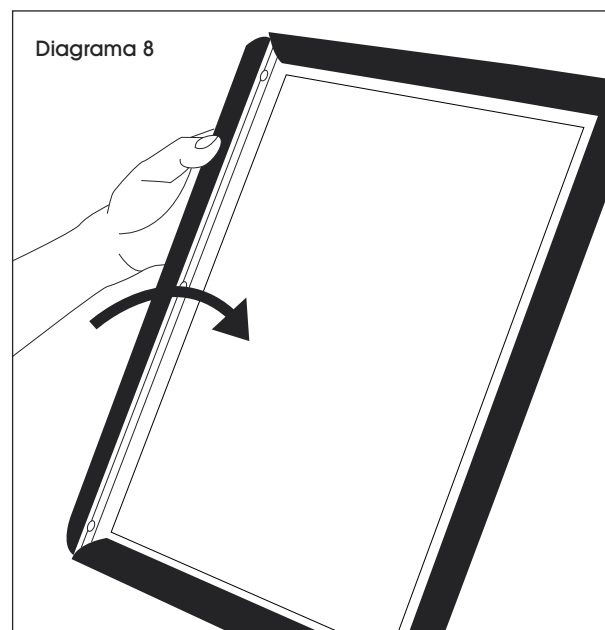


3. Inserte el letrero, asegúrese de ingresarlo por completo dentro del empaque negro.
4. Vuelva a colocar la cubierta de plástico para proteger el letrero. (Vea Diagrama 7)

 **NOTA:** Asegúrese de que la cubierta de plástico entre en contacto con el empaque negro para crear un sellado impermeable.

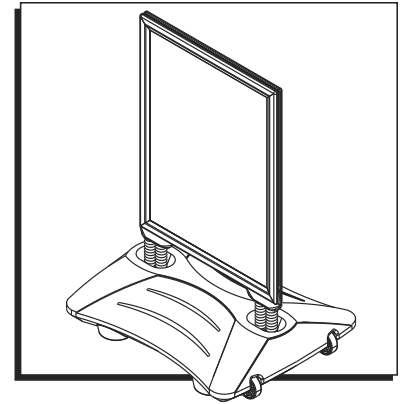


5. Coloque las molduras abatibles en la posición de cerrado. (Vea Diagrama 8)



ULINE H-7041, H-8546, H-8547 WINDPRO^{MD} – ENSEIGNE ROBUSTE AVEC BORDS À PRESSION

1 800 295-5510
uline.ca

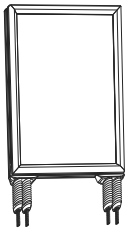


OUTIL INCLUS

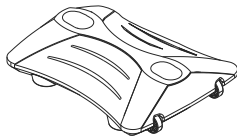


Clé

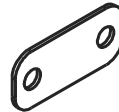
PIÈCES



Cadre x 1



Base x 1



Rondelle à deux trous x 2
(livrée fixée à la base)



Écrou x 4
(livré fixé au cadre)

MONTAGE

 **REMARQUE :** Retirez les rondelles et les écrous avant le montage.

1. Insérez les vis de la partie inférieure du cadre à travers la partie supérieure de la base. (Voir Figure 1)

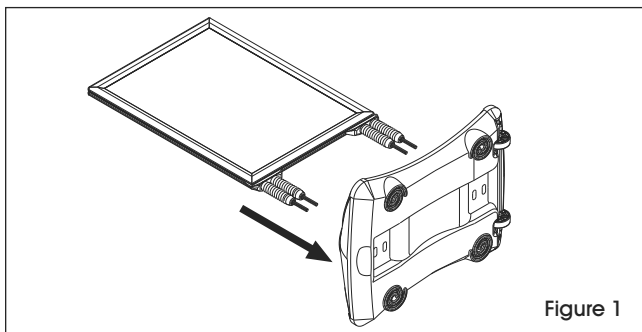


Figure 1

2. Placez les rondelles à deux trous sur les vis ressortant sur la partie inférieure de la base. (Voir Figure 2)

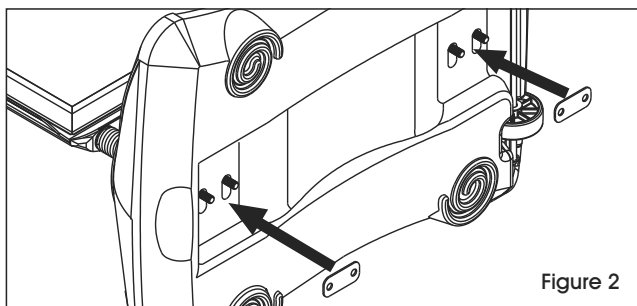


Figure 2

3. Glissez les écrous sur les vis. (Voir Figure 3)

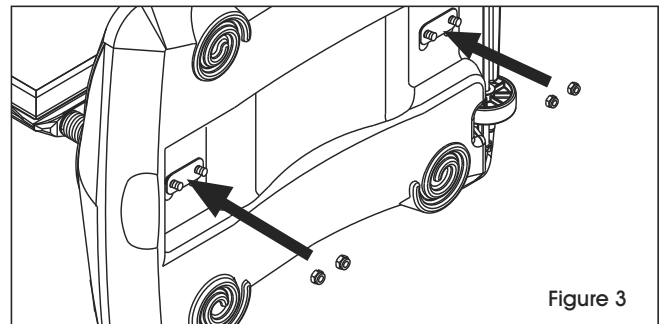


Figure 3

4. Serrez les écrous fermement contre les rondelles à l'aide de la clé. (Voir Figure 4)



MISE EN GARDE! Serrez avec précaution. La base risque de craquer en cas de serrage excessif.

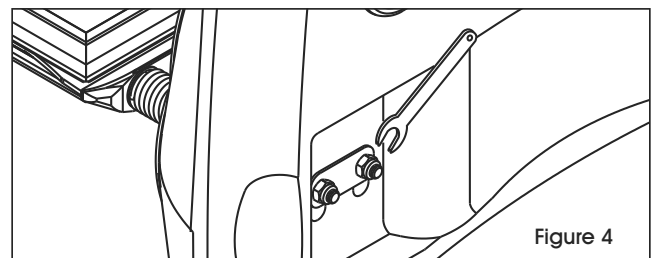
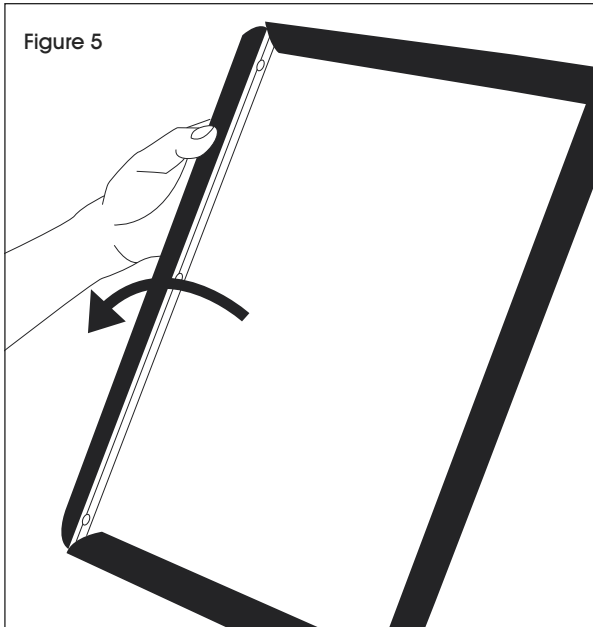


Figure 4

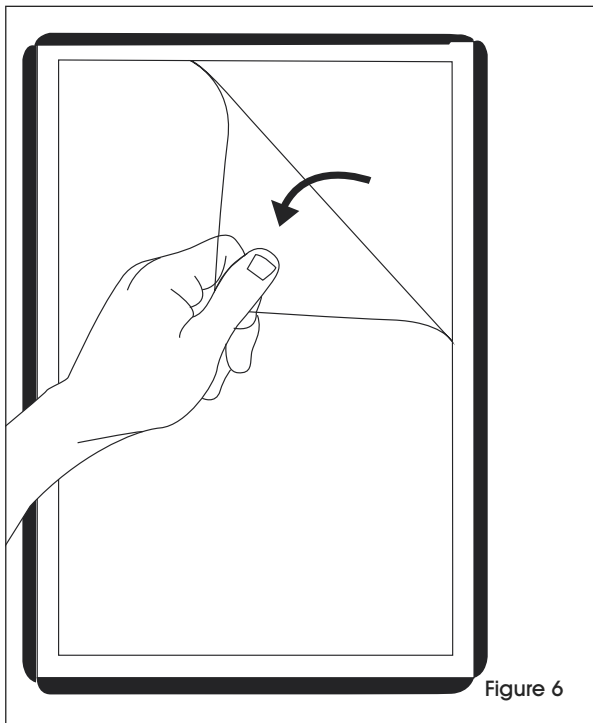
MONTAGE SUITE

POUR INSÉRER UNE ENSEIGNE

1. Ouvrez les bords à pression. (Voir Figure 5)

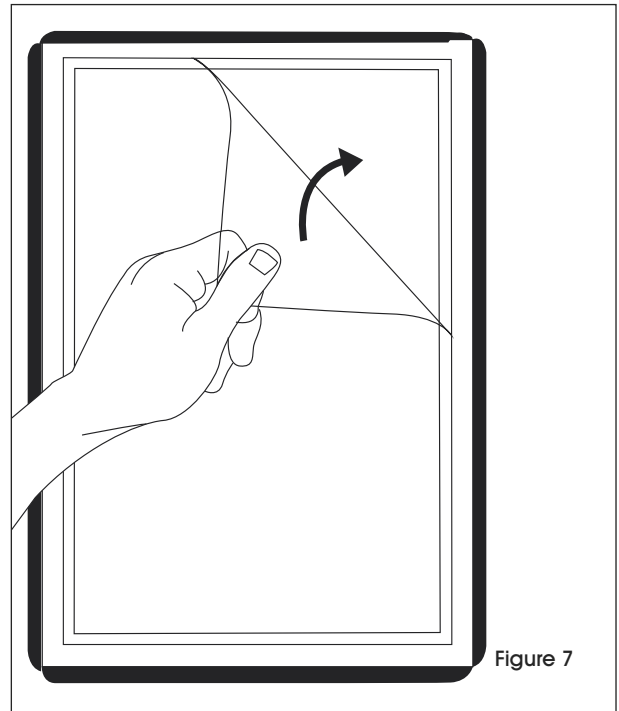


2. Enlevez la couverture en plastique. (Voir Figure 6)

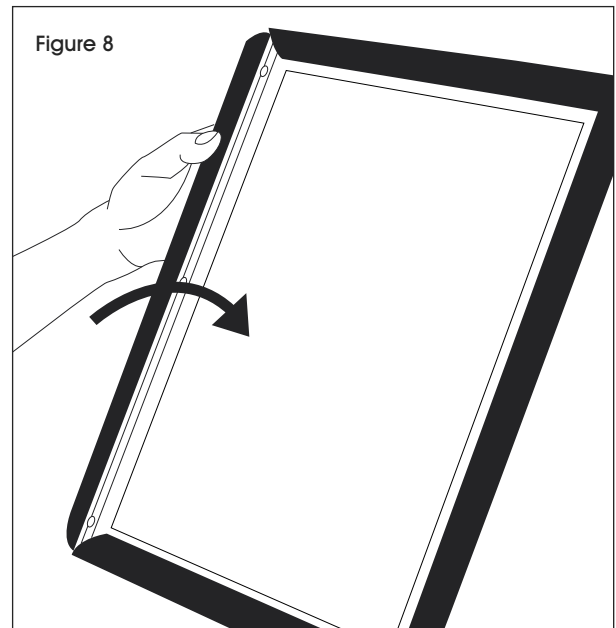


3. Insérez l'enseigne, en veillant à ce qu'elle rentre entièrement dans le cadre noir.
4. Remettez la couverture en plastique pour protéger l'enseigne. (Voir Figure 7)

 **REMARQUE :** Assurez-vous que la couverture en plastique entre en contact avec le cadre noir pour créer un joint étanche.



5. Refermez les bords à pression. (Voir Figure 8)



ULINE

1 800 295-5510
uline.ca