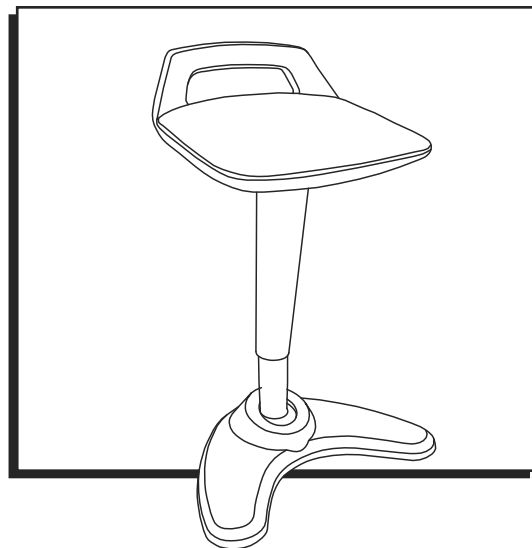
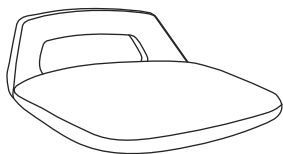


# ULINE H-7055 OFFICE SIT/STAND STOOL

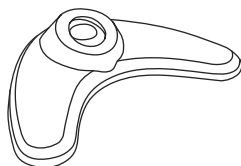
1-800-295-5510  
uline.com



## PARTS



Seat Cushion x 1



Base x 1



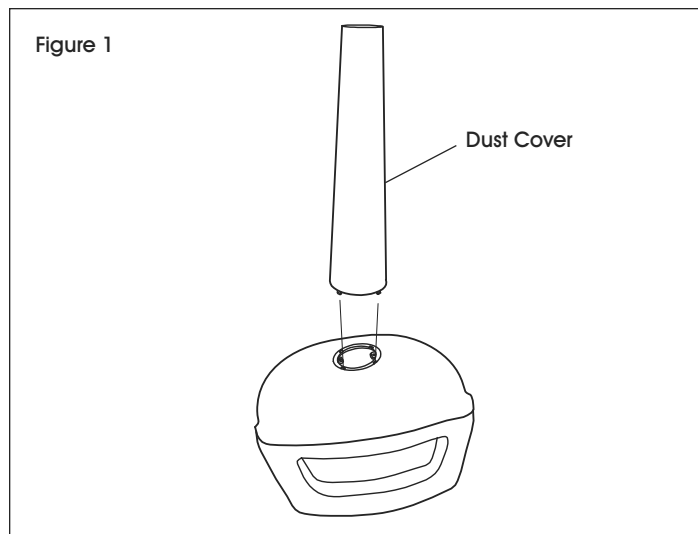
Gas Lift x 1



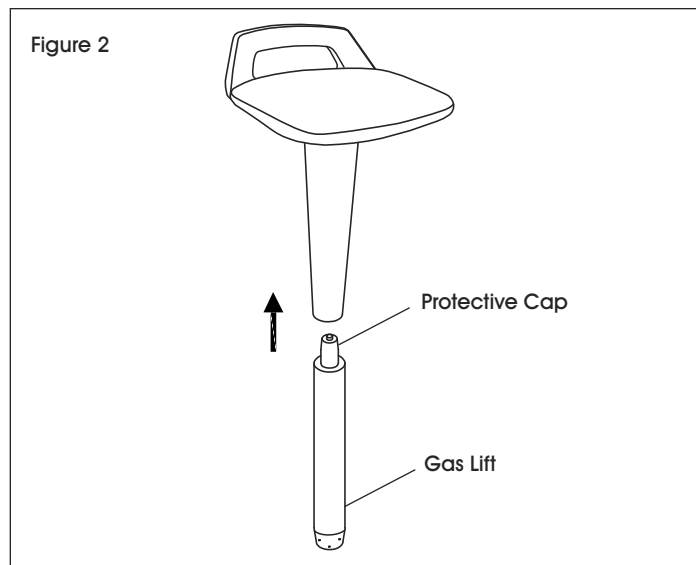
Dust Cover x 1

## ASSEMBLY

1. Insert dust cover into socket on bottom of seat cushion. (See Figure 1)



2. Insert gas lift into dust cover after removing protective cap on top of gas lift. (See Figure 2)



## ASSEMBLY CONTINUED

3. Slowly lower assembled stool, sliding dust cover and gas lift into base. Press down on seat cushion to secure. (See Figure 3)


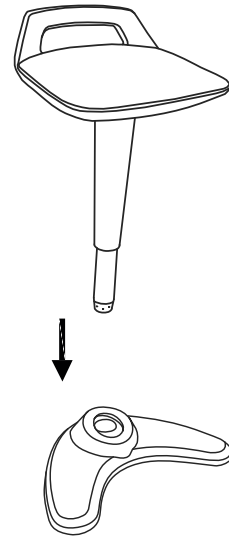
 **NOTE:** Ensure front of seat is parallel with front of base when inserting the gas lift into base.

Figure 3

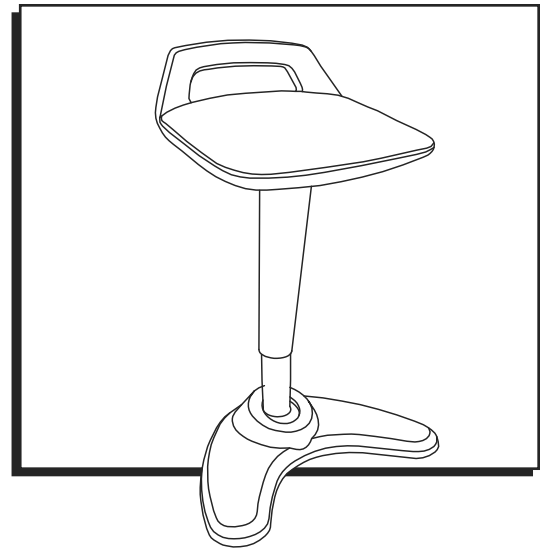


**ULINE**

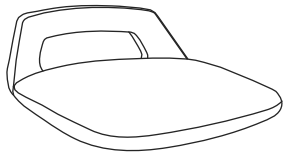
1-800-295-5510  
uline.com

**ULINE H-7055**  
**SILLA DE OFICINA**  
**DE PIE O SENTADO**

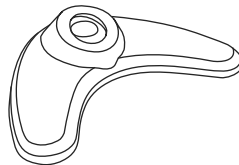
800-295-5510  
uline.mx



**PARTES**



1 Asiento



1 Base



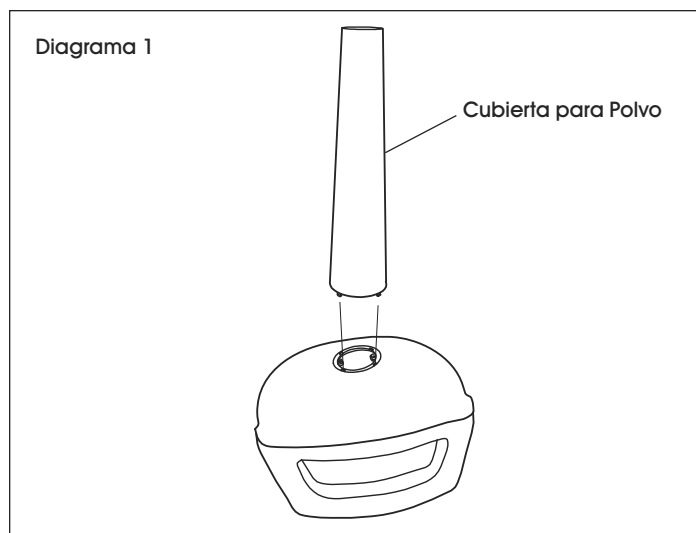
1 Pistón de Gas



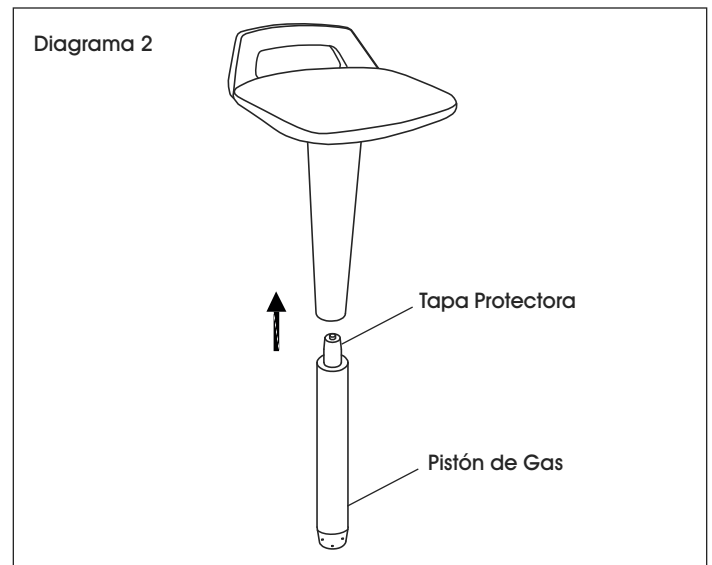
1 Cubierta para Polvo

**ENSAMBLE**

1. Inserte la cubierta para polvo en la entrada correspondiente en la parte inferior del asiento. (Vea Diagrama 1)



2. Inserte el pistón de gas en la cubierta para polvo después de remover la tapa protectora del pistón de gas. (Vea Diagrama 2)



## CONTINUACIÓN DE ENSAMBLE

3. Baje lentamente el banco ensamblado y deslice la cubierta para polvo y el pistón de gas en la base. Presione el asiento para asegurarlo. (Vea Diagrama 3)


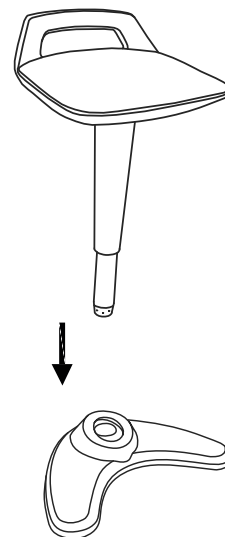
 **NOTA:** Asegúrese de que la parte frontal del asiento quede paralela a la parte frontal de la base al insertar el pistón de gas en la base.

Diagrama 3



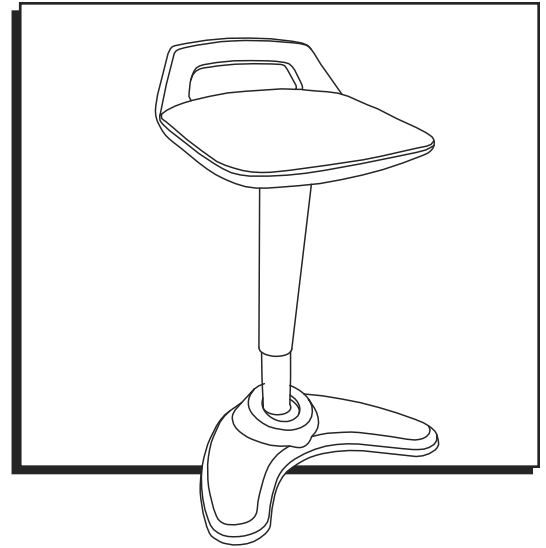
**ULINE**

800-295-5510  
uline.mx

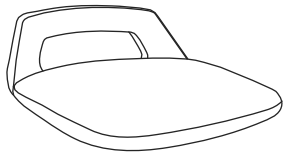
**ULINE H-7055**

**TABOURET DE BUREAU  
ASSIS/DEBOUT**

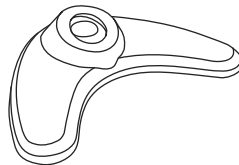
1-800-295-5510  
uline.ca



## PIÈCES



Siège x 1



Base x 1



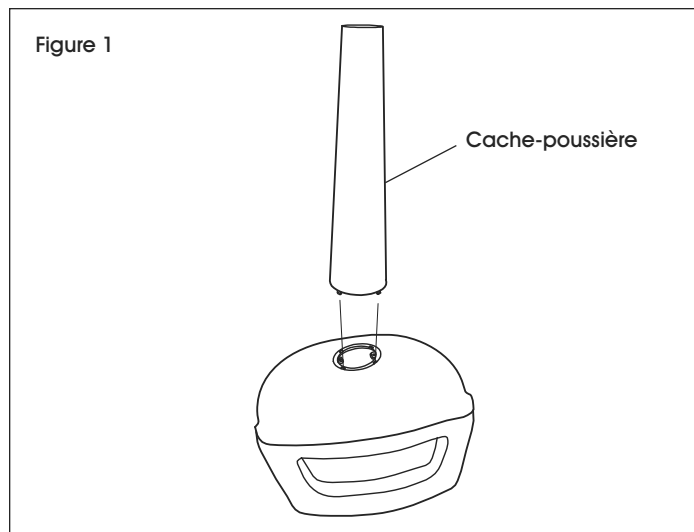
Vérin pneumatique x 1



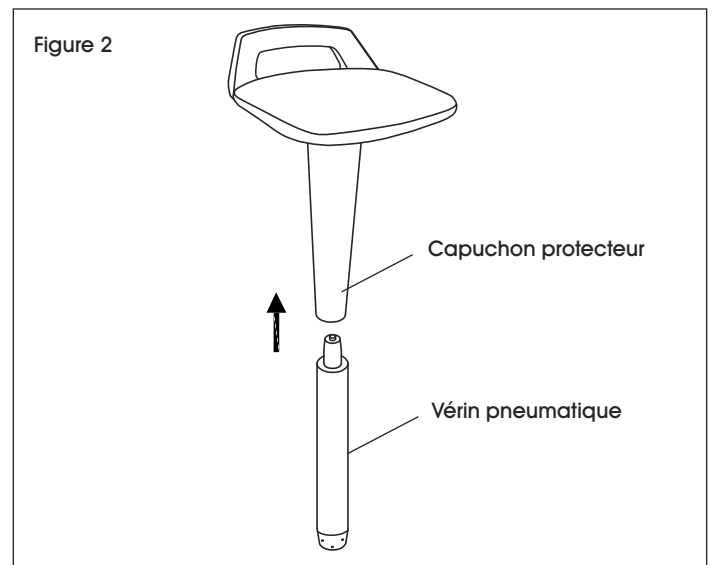
Cache-poussière x 1

## ASSEMBLAGE

1. Insérez le cache-poussière dans l'emboîture sous le siège. (Voir Figure 1)



2. Insérez le vérin pneumatique dans le cache-poussière après avoir retiré le capuchon protecteur situé sur le dessus du vérin pneumatique. (Voir Figure 2)



## MONTAGE SUITE

3. Abaissez lentement le tabouret assemblé en glissant le cache-poussière et le vérin pneumatique dans la base. Appuyez sur le siège pour le fixer. (Voir Figure 3)


 **REMARQUE :** Assurez-vous que l'avant du siège est parallèle à l'avant de la base lorsque vous insérez le vérin pneumatique dans la base.

Figure 3

