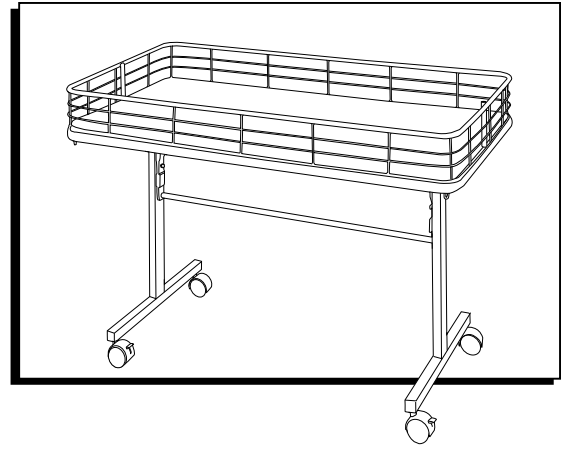


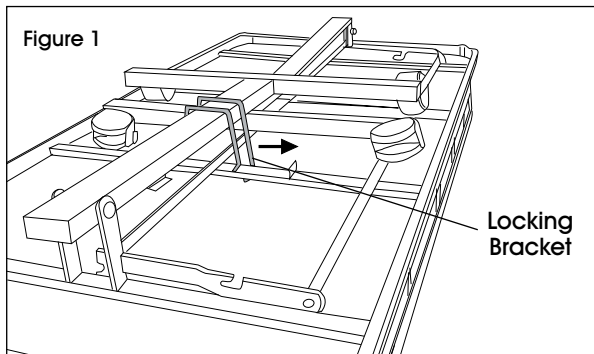
ULINE H-7082 FOLDING DUMP TABLE

1-800-295-5510
uline.com

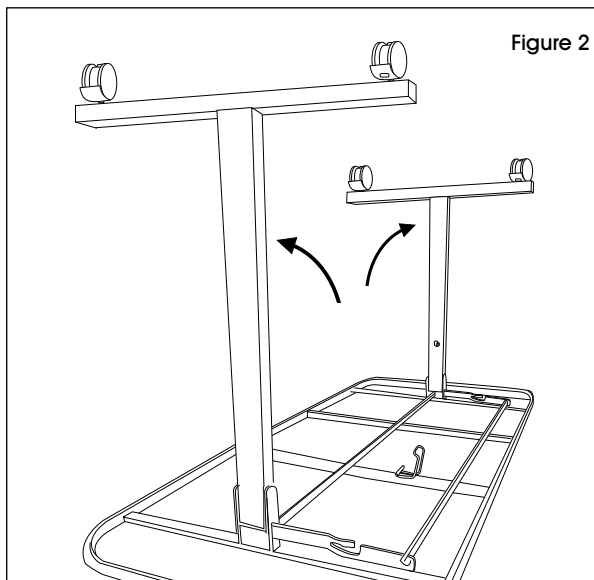


ASSEMBLY

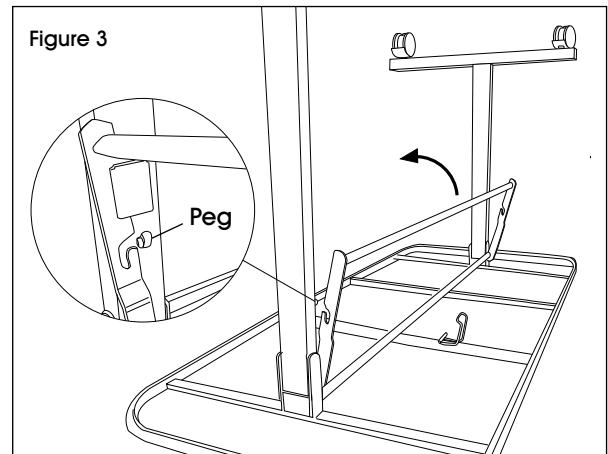
1. Place table upside down. Pull locking bracket to release. (See Figure 1)



2. Unfold legs to upright position with casters facing ceiling. (See Figure 2)

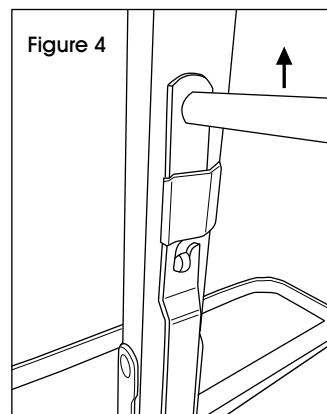


3. Rotate horizontal bar upward to slide onto pegs. (See Figure 3)



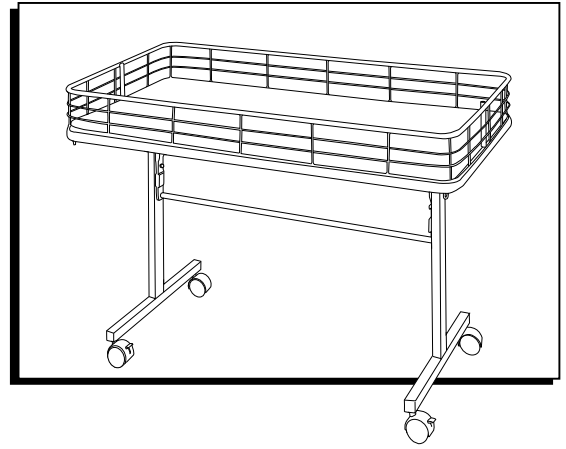
4. Pull horizontal bar up to lock in place. (See Figure 4)

 **NOTE:** This requires a strong tug.



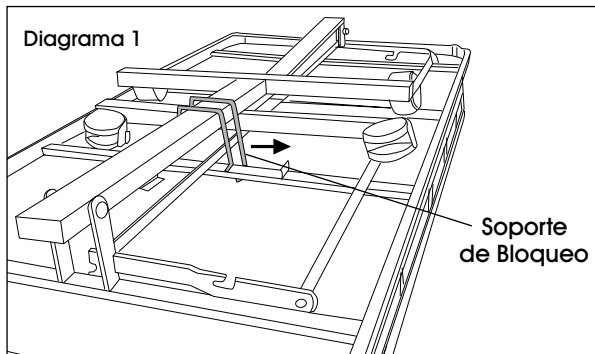
ULINE H-7082
MESA BOTADERO
PLEGABLE

800-295-5510
uline.mx

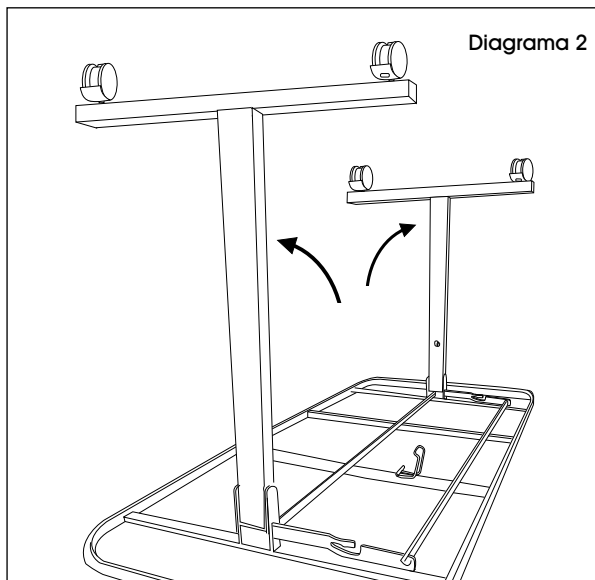


ENSAMBLE

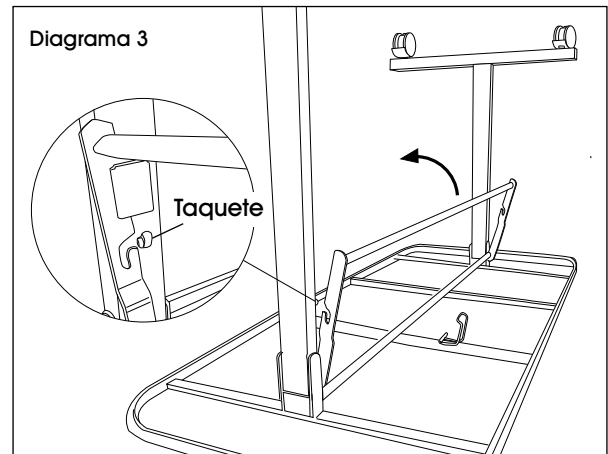
1. Voltee la mesa boca abajo. Jale el soporte de bloqueo para liberar. (Vea Diagrama 1)



2. Despliegue las patas en posición vertical con las ruedas hacia el techo. (Vea Diagrama 2)

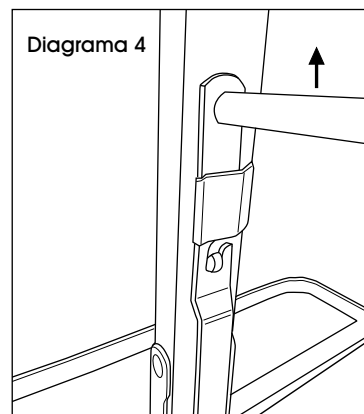


3. Gire la barra horizontal hacia arriba para deslizarla sobre los taquetes. (Vea Diagrama 3)



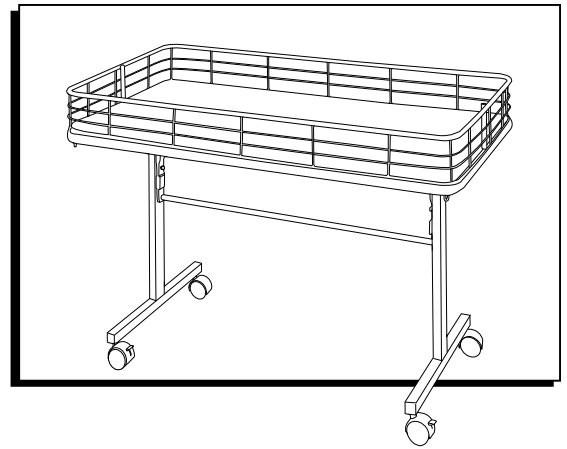
4. Jale la barra horizontal hacia arriba para fijarla en su lugar. (Vea Diagrama 4)

 **NOTA:** Esto requiere un fuerte tirón.



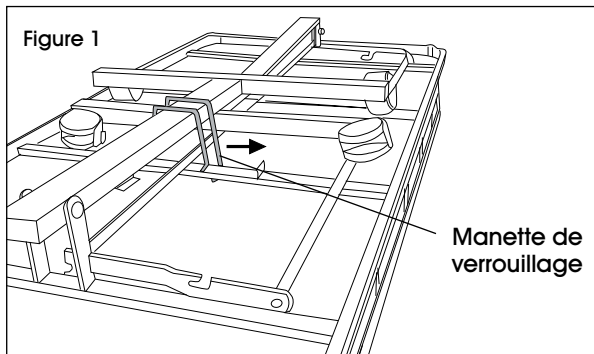
ULINE H-7082
TABLE BASCULANTE
PLIANTE

1-800-295-5510
uline.ca

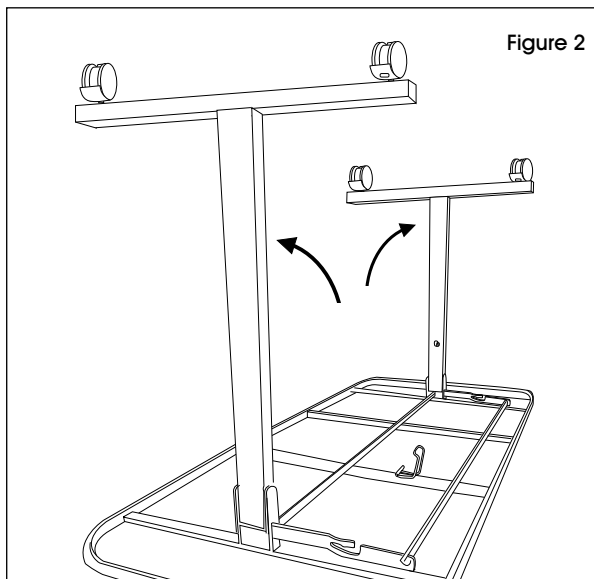


ASSEMBLAGE

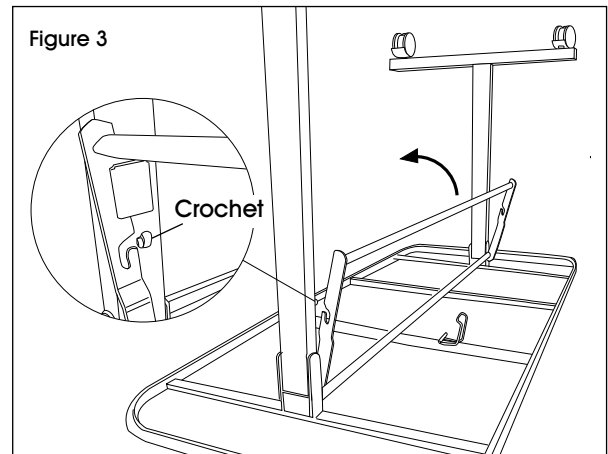
1. Placez la table à l'envers. Tirez sur la manette de verrouillage pour relâcher. (Voir Figure 1)



2. Dépliez les pieds en position verticale en vous assurant que les roulettes sont orientées vers le haut. (Voir Figure 2)



3. Faites pivoter la barre horizontale vers le haut pour la faire coulisser sur les crochets. (Voir Figure 3)



4. Tirez la barre horizontale vers le haut pour la verrouiller en place. (Voir Figure 4)

 **REMARQUE : Il faut tirer fermement sur la barre.**

