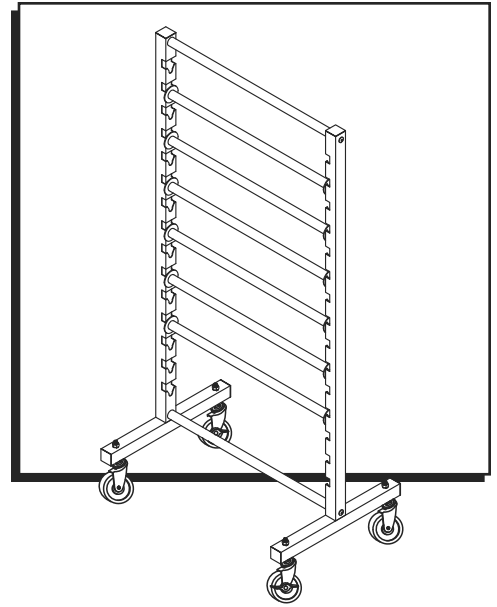


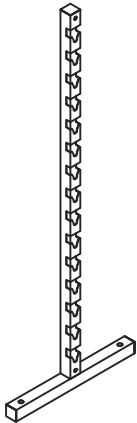
ULINE H-7083 MOBILE HANGER RACK

1-800-295-5510
uline.com

Para Español, vea páginas 3-4.
Pour le français, consulter les pages 5-6.



PARTS



Vertical Frame x 2



Horizontal Bar x 6



Crossbar x 2



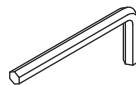
Locking Caster x 2



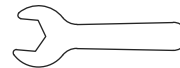
Caster x 2



Bolt with
Lock Washer x 4



Allen Wrench x 1

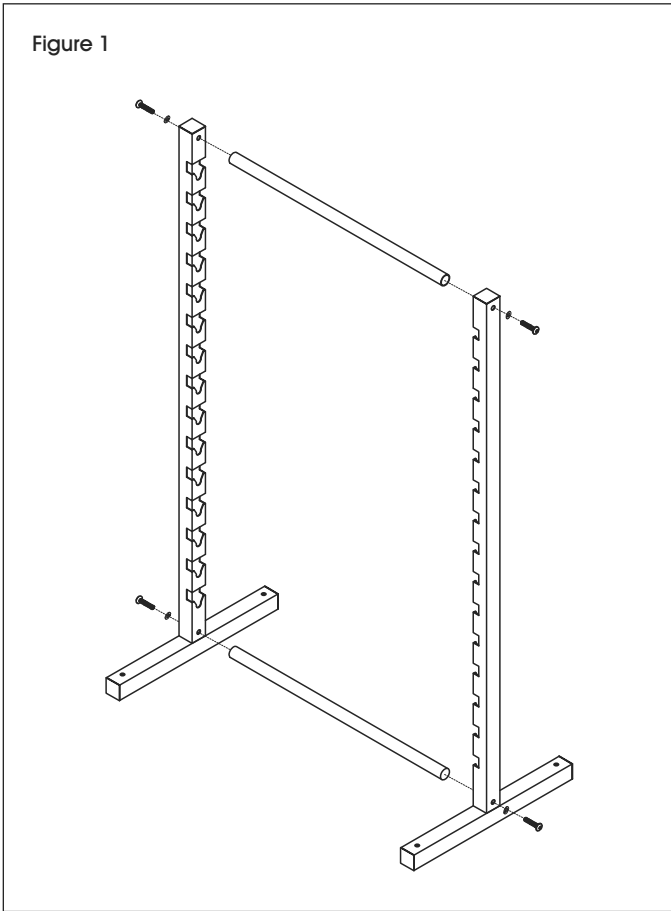


Wrench x 1

ASSEMBLY

1. Attach vertical frames to crossbars using two bolts and lock washers per crossbar. Place washer between bolt and frame. (See Figure 1)

Figure 1



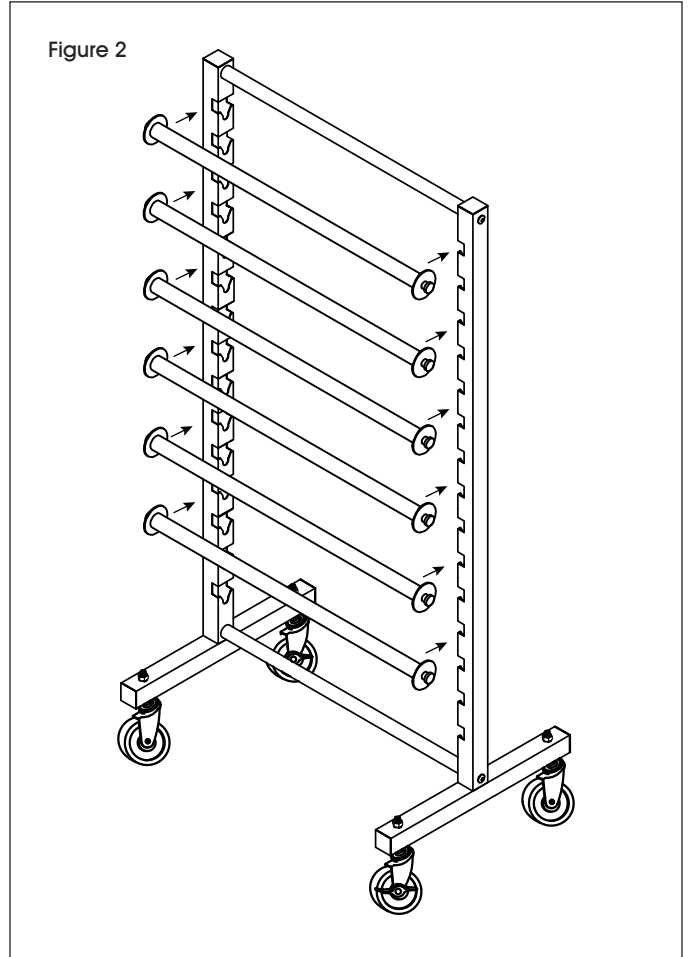
2. Turn assembled frame on side and screw on casters.



NOTE: Locking casters are positioned on opposite sides diagonal from one another.

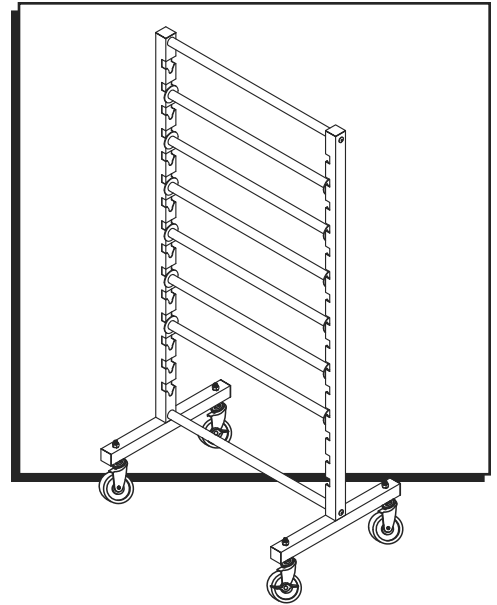
3. Place horizontal bars on assembled frame at desired locations. (See Figure 2)

Figure 2

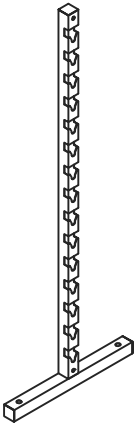


ULINE H-7083
RACK MÓVIL
PARA GANCHOS

800-295-5510
uline.mx



PARTES



2 Armazones Verticales



6 Barras Horizontales



2 Barras Transversales



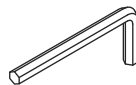
2 Ruedas con Seguro



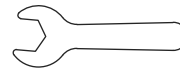
2 Ruedas



4 Pernos con Rondanas de Bloqueo



1 Llave Allen

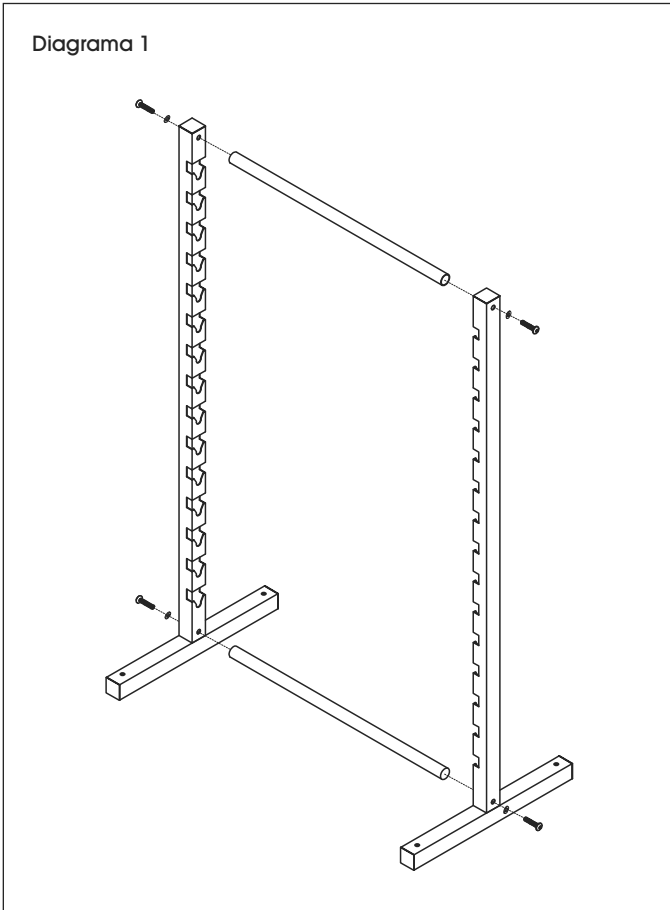


1 Llave

ENSAMBLE

1. Fije los armazones verticales a las barras en cruz utilizando dos pernos y rondanas de bloqueo por barra transversal. Coloque la rondana entre el perno y el armazón. (Vea Diagrama 1)

Diagrama 1



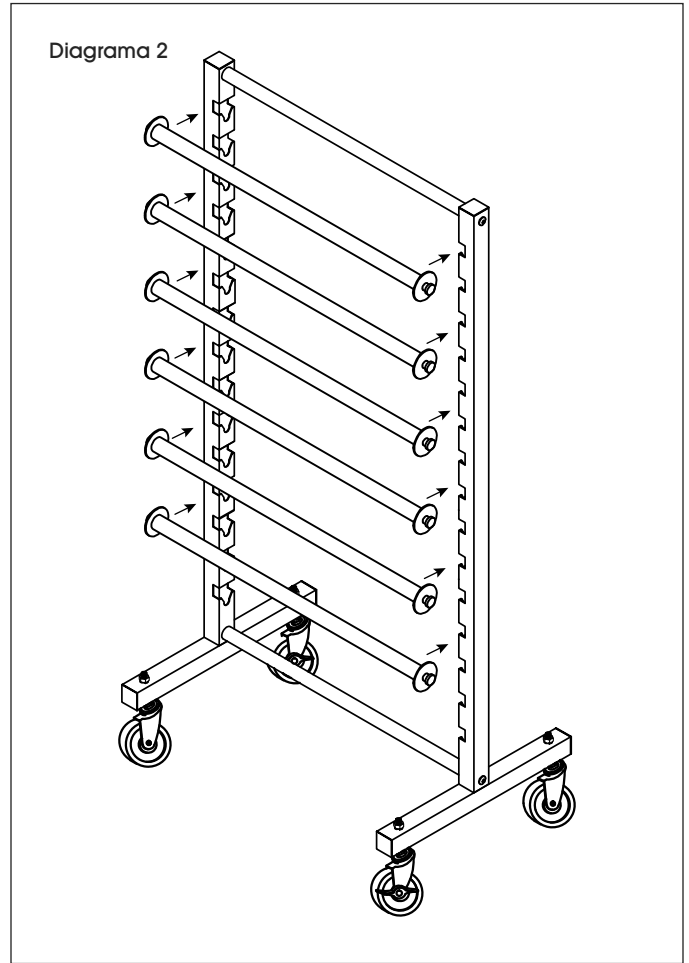
2. Coloque el armazón ensamblado sobre uno de sus lados y enrosque las ruedas.



NOTA: Las ruedas con seguro se colocan en lados opuestos, de forma diagonal una de la otra.

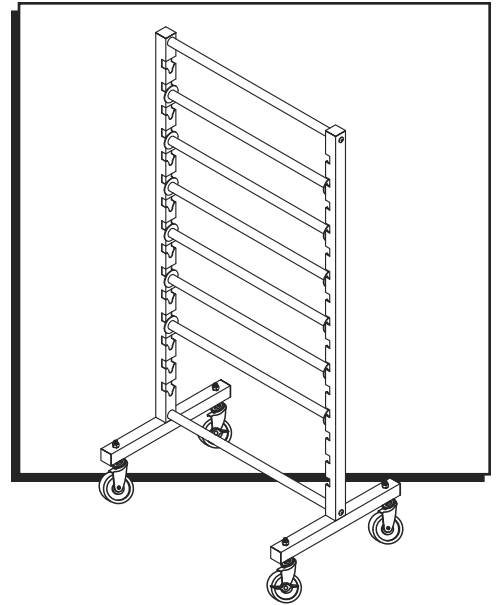
3. Coloque las barras horizontales en el armazón ensamblado en el lugar deseado. (Vea Diagrama 2)

Diagrama 2

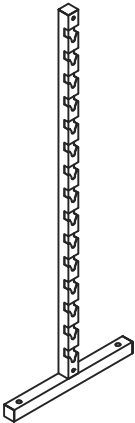


ULINE H-7083
SUPPORT À
CINTRES MOBILE

1-800-295-5510
uline.ca



PIÈCES



Cadre vertical x 2



Barre horizontale x 6



Traverse x 2



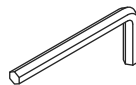
Roulette verrouillable x 2



Roulette x 2



Boulon avec rondelle
de blocage x 4



Clé Allen x 1

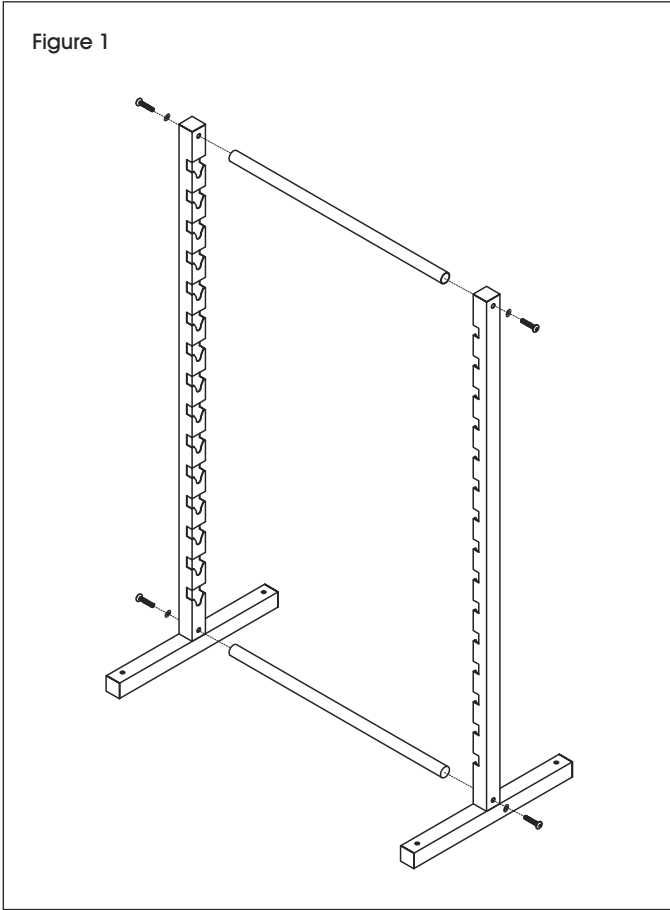


Clé x 1

MONTAGE

1. Fixez les cadres verticaux aux barres transversales à l'aide de deux boulons et deux rondelles de blocage par traverse. Placez la rondelle entre le boulon et le cadre. (Voir Figure 1)

Figure 1



2. Couchez le cadre assemblé sur le côté et vissez les roulettes.



REMARQUE : Les roulettes verrouillables doivent être positionnées sur des côtés opposés, à la diagonale l'une de l'autre.

3. Placez les barres horizontales sur le cadre assemblé aux emplacements désirés. (Voir Figure 2)

Figure 2

