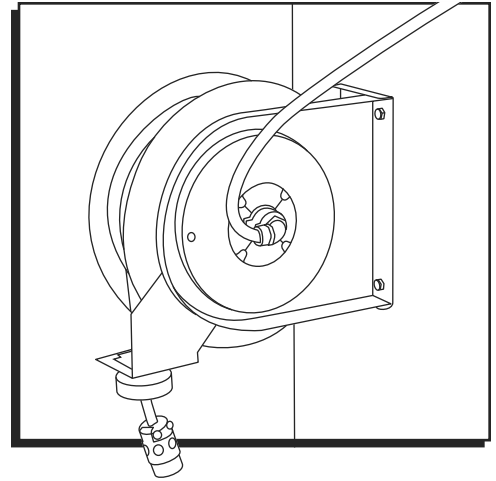


ULINE H-7121, H-7122
H-10991
INDUSTRIAL CORD REEL

1-800-295-5510
uline.com

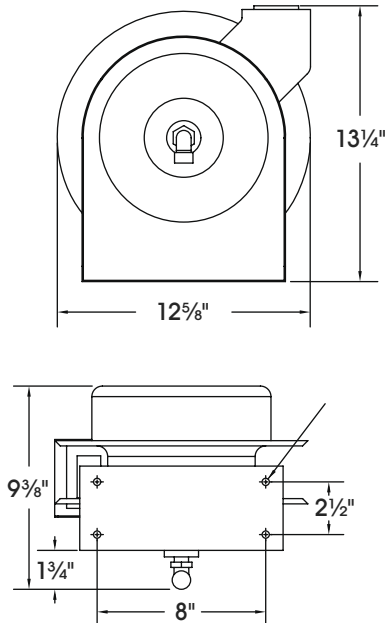


SAFETY



IMPORTANT! Read this manual carefully before installing, operating or servicing this equipment.

DIMENSIONS



PRECAUTIONS

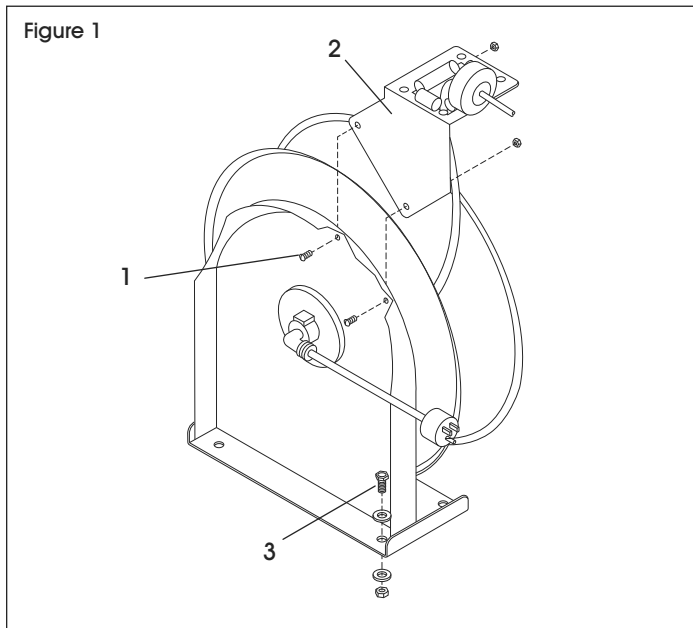
- Personal injury and/or equipment damage may result if proper safety precautions are not observed.
- Ensure that only a qualified electrician installs/ services this equipment.
- Ensure that power supply voltage does not exceed maximum voltage rating of reel.
- Ensure that reel is properly installed before connecting to power supply.
- All cord reels with flying leads must be hard wired to ensure proper function.
- Ensure that all electrical power is removed from reel before servicing.
- A high-tension spring assembly is contained within the reel. Exercise extreme caution.
- Check for frayed and/or broken wires before each use. Pull electrical cord from reel by grasping the electrical cord itself, not the work device.
- If an electrical malfunction should occur, remove power from reel immediately.
- Ensure that reel, electrical cord and equipment being serviced are properly grounded. Use an ohmmeter to check ground continuity.
- If reel ceases to unwind or rewind, remove power immediately. Do not pull or jerk on electrical cord!
- Treat and respect the reel as any other piece of machinery, observing all common safety practices.

INSTALLATION

MOUNTING



CAUTION! Maximum installation height is 16 feet. Do not exceed this distance. Ensure that only a qualified electrician installs/services this equipment.



1. Unpack and inspect reel for damage. Turn by hand to check for smooth operation. Check for completeness.
2. Configure reel for top or side-wind or bottom-wind electrical cord dispensing by removing bolts (1) and securing guide arm bracket (2). Determine new guide arm location and remove corresponding bolts. Position guide arm bracket to reel and replace bolts. (See Figure 1)
3. Position reel on floor, wall or ceiling. Secure into place, using four (customer supplied) screws or bolts (3). (See Figure 1)

ADJUSTMENTS – SPRING TENSION

If necessary, adjust spring tension on reel by adding or removing wraps of electrical cord from spool, one wrap at a time, until desired tension is obtained. Add wraps to increase tension. Remove wraps to decrease tension.



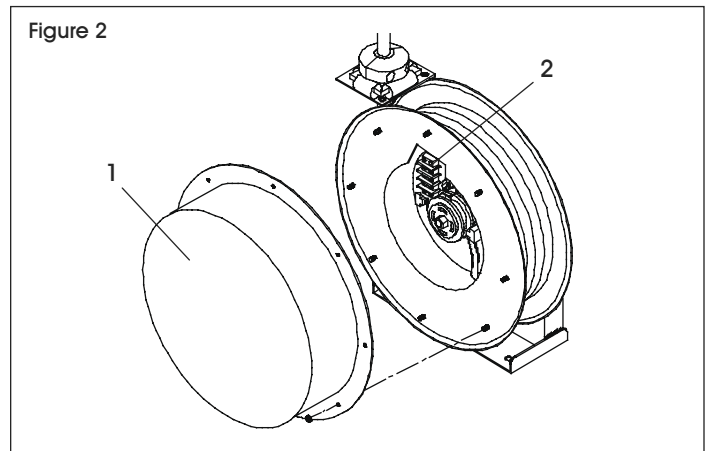
WARNING! When adding wraps of electrical cord, be careful not to exceed the winding mechanism's spring capacity. Add just enough wraps of cord to achieve the desired tension. Damage to the winding mechanism will result if spring is over-tensioned. Always be aware of spring tension on reel. Exercise extreme caution.

TROUBLESHOOTING

Troubleshooting of the reel consists of isolating a problem to a defective electrical cord/work device, brush holder/brushes, or collector assembly. Refer any other discrepancies only to Uline Customer Service at 1-800-295-5510.



WARNING! The following procedure directs the technician to take voltage measurements. Remember, even low voltage is dangerous and can cause personal injury or death. Exercise extreme caution! Ensure that only a qualified electrician installs/services this equipment.



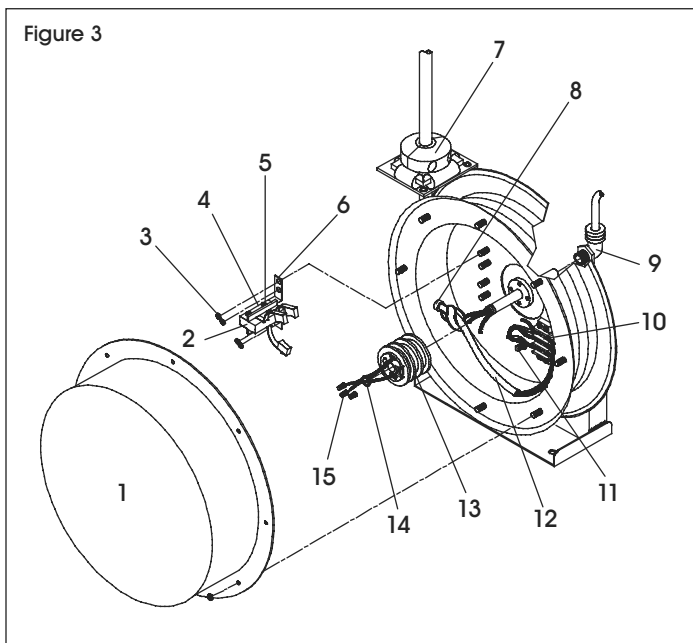
1. Ensure that tool or fixture connected to work device is in good working order. If it is, proceed to step 2.
2. Remove power from reel.
3. Remove access cover (1). (See Figure 2)
4. Reapply power to reel.
5. Check for correct voltage (120 V AC) at terminal strip (2). (See Figure 2) If voltage reading is correct, replace output electrical cord/work device (refer to Service Instructions on page 3). If voltage reading is incorrect, proceed to step 6.
6. Remove power from reel.
7. Using ohmmeter, check continuity of input electrical cord. If cord checks good, proceed to step 8. If cord is faulty, replace it (see page 3).
8. Remove brush holder/brushes from reel and inspect (see page 3). Replace defective components then proceed to step 9.
9. Reapply power to reel.
10. Check for correct voltage (120 V AC) at terminal strip (2). If voltage reading is still incorrect, replace defective collector assembly (see page 3).
11. Replace access cover (1).

Maintain reel by following the instructions given below. Refer all other repairs, other than those listed, to Uline Customer Service at 1-800-295-5510. Failure to do so can result in personal injury and/or equipment damage and may void the warranty.

STOP **WARNING!** Remove power from reel before performing any of the following procedures.

REPLACING THE OUTPUT ELECTRICAL CORD

STOP **WARNING!** Select output cable in accordance with power requirement of apparatus to be supplied. Ensure that application does not exceed electrical rating of reel. Use extreme caution, reel under tension. Avoid releasing latch mechanism.



1. Pull output electrical cord from reel until fully extended, then latch.

See Figure 3 for the following steps:

2. Remove output electrical bumper stop (7).
3. Disconnect output electrical cord/work device (12) at terminal strip (10).
4. Remove strain relief (8). Remove output electrical cord/work device.
5. Install replacement electrical cord/work device by reversing steps 2 through 4.
6. Release latch and rewind electrical cord on reel.
7. Replace access cover (1).

REPLACING THE INPUT ELECTRICAL CORD

STOP **WARNING!** Use only 12/3 or 16/3 cable for input wiring. Ensure that application does not exceed electrical rating of reel. All cord reels with GFCI receptacles must be hard wired into the electrical circuit. Use of 2 or 3 prong plugs may cause a potential malfunction of the GFCI receptacle

1. Remove wire nuts (15) securing input electrical cord to collector assembly (13).
2. Remove 90 degree elbow (9).
3. Remove input electrical cord.
4. Remove 11" of outer jacket from replacement input electrical cord (input electrical cord wires must protrude a minimum of 6" from center of collector assembly).
5. Install replacement input electrical cord by reversing steps 1 through 3.
6. Replace access cover (1).

REPLACING THE BRUSH HOLDER/BRUSHES

1. At terminal strip (10), remove wires connecting brushes (11) to terminal strip.
2. Remove lock nuts (3) securing brush holder (6) to reel. Relocate cable clamp temporarily and remove brush holder.
3. Remove brushes (4) from brush holder (6).
4. Install replacement brush holder/brushes by reversing steps 1 through 3. Upon completion of installation, adjust brush-to-ring alignment by loosening nuts (5) and sliding finger assembly (2).

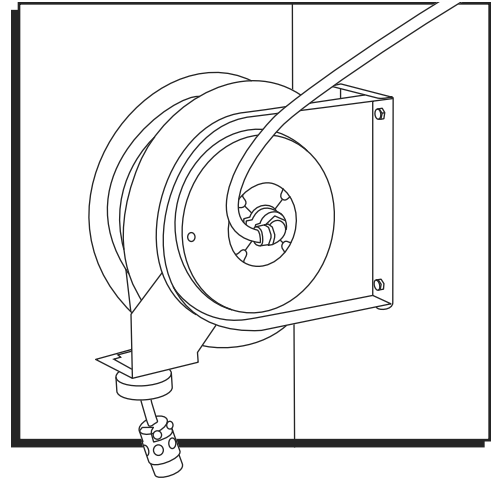
REPLACING THE COLLECTOR ASSEMBLY

1. Remove wire nuts (15) securing input electrical cord to collector assembly.
2. At terminal strip (10), disconnect wires (11) connecting brushes (4) to terminal strip.
3. Remove lock nuts (3) securing brush holder (6) to reel. Relocate cable clamp temporarily and remove brush holder.
4. Remove snap ring (14).
5. Remove collector assembly (13).
6. Install replacement collector assembly by reversing steps 1 through 5. Upon completion of installation, adjust brush-to-ring alignment by loosening nuts (5) and sliding finger assembly (2).
7. Replace access cover (1).

ULINE

1-800-295-5510

uline.com

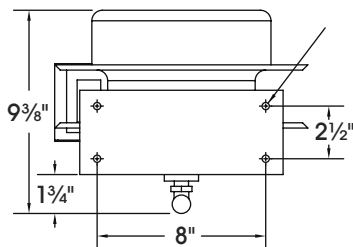
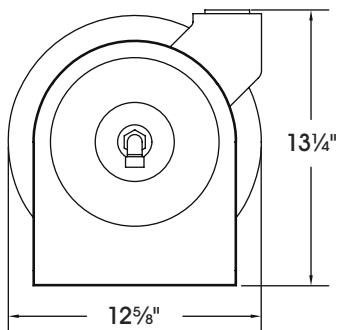


SEGURIDAD



¡IMPORTANTE! Lea cuidadosamente este manual antes de instalar, operar o darle mantenimiento a este equipo.

DIMENSIONES



ADVERTENCIAS

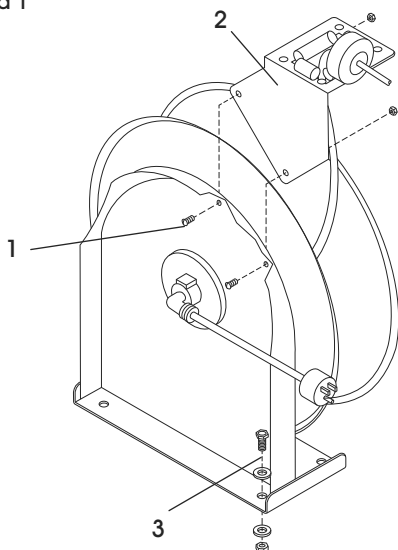
- No cumplir con las advertencias, podría resultar en lesiones personales y daños al equipo.
- Debe asegurarse de que solo un electricista capacitado instale o dé mantenimiento a este equipo.
- Debe asegurarse de que el voltaje de la corriente de energía no supere la máxima capacidad de voltaje del carrete.
- Debe asegurarse de que el carrete esté instalado adecuadamente antes de conectarlo a la corriente de energía.
- Todos los carretes con extensión con cables expuestos deben estar conectados permanentemente para asegurarse de que funcionen adecuadamente.
- Antes de darle mantenimiento, debe asegurarse de que el carrete esté desconectado de la corriente eléctrica.
- Un ensamble de resorte de alta tensión se encuentra dentro del carrete. Tome medidas de precaución extremas.
- Antes de cada uso, revise que no haya alambres desgastados y/o rotos. Jale del cable del carrete, no del cuerpo del dispositivo.
- En caso de una falla eléctrica, desconecte de inmediato el carrete de la corriente eléctrica.
- Debe asegurarse de que el carrete, el cable y el equipo al que se le da mantenimiento estén conectados a tierra. Use un ohmímetro para verificar la continuidad de la conexión a tierra.
- Desconecte la corriente eléctrica si el carrete deja de enrollarse o desenrollarse. ¡No jalonee ni tire del cable!
- Maneje y trate el carrete como cualquier otra maquinaria, tenga en cuenta todas las prácticas comunes de seguridad.

INSTALACIÓN



¡PRECAUCIÓN! La altura máxima de instalación son 16 pies. No exceda esta altura. Debe asegurarse de que solo un electricista capacitado instale o dé mantenimiento a este equipo.

Diagrama 1



1. Saque e inspeccione el carrete para verificar que no tenga daños. Gire manualmente para verificar un buen funcionamiento. Verifique que esté completo.
2. Retire los pernos (1) y el soporte de fijación del brazo guía (2) para configurar el carrete para suministrar el cable desde arriba, un lado o desde abajo. Decida la nueva ubicación del brazo guía y retire los pernos que correspondan. Coloque el soporte del brazo guía en el carrete e inserte los pernos de nuevo. (Vea Diagrama 1)
3. Instale el carrete en el piso, pared o techo. Asegúrelo en su lugar con cuatro tornillos o pernos (3) (no incluidos). (Vea Diagrama 1)

AJUSTES – TENSION DEL RESORTE

Ajuste la tensión del resorte del carrete, si fuera necesario, agregando o quitando vueltas de cable en la bobina hasta que obtenga la tensión deseada. Agregue vueltas para aumentar la tensión. Elimine vueltas para disminuir la tensión.



ADVERTENCIA! Cuando agregue vueltas del cable, debe tener cuidado de no exceder la capacidad de elasticidad del mecanismo para enrollar. Agregue solo las vueltas necesarias para obtener la tensión deseada. Si el resorte está tensionado de más, causará daños al mecanismo para enrollar. Siempre debe tener en cuenta el resorte de tensión del carrete. Tome medidas de precaución extremas.

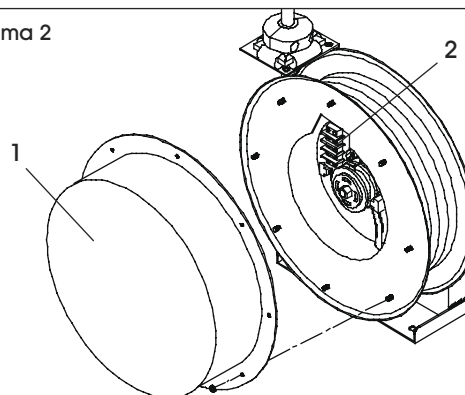
SOLUCIÓN DE PROBLEMAS

La solución de problemas del carrete consiste en aislar un problema en el cable/dispositivo de trabajo, soporte del cepillo/cepillos, o ensamble del acumulador. Comuníquese con Servicio a Clientes de Uline al 800-295-5510 para cualquier otro problema.



ADVERTENCIA! El siguiente procedimiento indica al técnico que tome las medidas de voltaje. Recuerde, hasta el voltaje bajo es peligroso y puede causar lesiones o muerte. ¡Tome medidas de precaución extremas! Debe asegurarse de que solo un electricista capacitado instale o dé mantenimiento a este equipo.

Diagrama 2



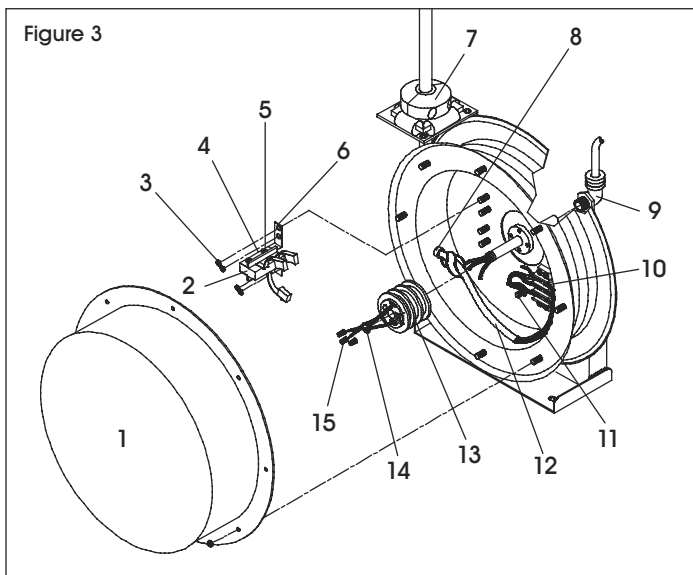
1. Debe asegurarse de que la herramienta o accesorio esté en buenas condiciones. Si así es, continúe al paso 2.
2. Corte la corriente del carrete.
3. Quite la cubierta de acceso (1). (Vea Diagrama 2)
4. Conecte el carrete a la corriente.
5. Verifique el voltaje correcto (120 V AC) en el bloque de terminales (2). (Vea Diagrama 2) Si la lectura de voltaje es correcta, reemplace el cable/dispositivo de trabajo de salida (consulte las Instrucciones de Mantenimiento en la página 6). Si la lectura de voltaje es incorrecta, proceda al paso 6.
6. Corte la corriente del carrete.
7. Revise la continuidad de entrada del cable con un ohmímetro. Si el cable está bien, proceda al paso 8. Si el cable está en mal estado, reemplácelo (vea página 6).
8. Retire el soporte del cepillo/cepillos del carrete e inspeccione (vea página 6). Reemplace los componentes defectuosos y proceda al paso 9.
9. Conecte el carrete a la corriente.
10. Verifique el voltaje correcto (120 V AC) en el bloque de terminales (2). Si la lectura de voltaje todavía es incorrecta, reemplace el ensamble del acumulador defectuoso (vea página 6).
11. Coloque de nuevo la cubierta de acceso (1).

Dele mantenimiento al carrete con las instrucciones a continuación. Comuníquese con Servicio a Clientes de Uline al 800-295-5510 para cualquier otra reparación que no esté aquí descrita. No hacerlo podría causar lesiones y/o daños en el equipo, así como anular la garantía.

ALTO ADVERTENCIA! Corte la corriente del carrete antes de realizar cualquiera de los siguientes procedimientos.

REEMPLAZO DEL CABLE ELÉCTRICO DE SALIDA

ALTO ADVERTENCIA! Elija el cable de salida de acuerdo con los requerimientos de corriente del aparato. Debe asegurarse de que el uso no supere la clasificación eléctrica del carrete. Tome precauciones extremas, el carrete está bajo tensión. Evite liberar el mecanismo del pestillo.



1. Jale el cable de salida del carrete hasta que quede completamente extendido, luego asegúrelo.

Vea Diagrama 3 para los siguientes pasos:

- Retirar el tope del cable de salida (7).
- Desconectar el cable/dispositivo de trabajo de salida (12) en el bloque de terminales(10).
- Retirar el reductor de tensión (8). Retirar el cable/dispositivo de trabajo de salida.
- Instalar el cable/dispositivo de trabajo de repuesto, siguiendo a la inversa los pasos 2 al 4.
- Liberar el pestillo y rebobinar el cable en el carrete.
- Coloque de nuevo la cubierta de acceso (1).

REEMPLAZO DEL CABLE ELÉCTRICO DE ENTRADA

ALTO ADVERTENCIA! Use solo cable de 12/3 o 16/3 para el cableado de entrada. Debe asegurarse de que el uso no supere la clasificación eléctrica del carrete. Todos los carretes con receptáculos GFCI deben estar cableados permanentemente al circuito eléctrico. El uso de clavijas de 2 a 3 polos podría causar fallas potenciales del receptáculo GFCI.

- Retire los capuchones para cables (15) que aseguran el cable de entrada al ensamblaje del acumulador (13).
- Retire el codo a 90 grados (9).
- Retire el cable eléctrico de entrada.
- Retire 11" de la cubierta exterior del cable de entrada eléctrica de reemplazo (los alambres del cable de entrada eléctrica deben sobresalir un mínimo de 6" desde el centro del ensamblaje del acumulador).
- Instale el cable de entrada eléctrica de repuesto, siguiendo a la inversa los pasos 1 al 3.
- Coloque de nuevo la cubierta de acceso (1).

REEMPLAZO DEL SOPORTE DEL CEPILLO/CEPILLOS

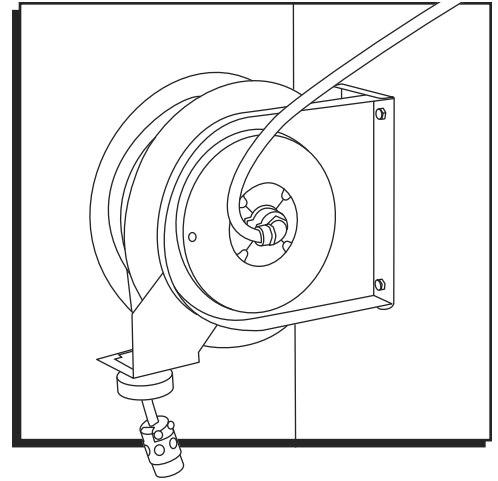
- En el bloque de terminales (10), retire los cables que conectan los cepillos (11) al bloque de terminales.
- Retire las tuercas de seguridad (3) que sujetan el soporte del cepillo (6) al carrete. Cambie de lugar temporalmente la abrazadera para cable y retire el soporte del cepillo.
- Retire los cepillos (4) del soporte del cepillo (6).
- Instale el repuesto del soporte del cepillo/cepillos, siguiendo a la inversa los pasos 1 al 3. Cuando termine la instalación, afloje las tuercas (5) y deslice el ensamblaje de dedo (2) para ajustar el alineamiento del collarín del cepillo.

REEMPLAZO DEL ENSAMBLAJE DEL ACUMULADOR

- Retire los capuchones para cables (15) que aseguran el cable de entrada al ensamblaje del acumulador (13).
- En el bloque de terminales (10), desconecte los cables (11) que conectan los cepillos (4) al bloque.
- Retire las tuercas de seguridad (3) que sujetan el soporte del cepillo (6) al carrete. Cambie de lugar temporalmente la abrazadera para cable y retire el soporte del cepillo.
- Retire el anillo de retención (14).
- Retire el ensamblaje del acumulador (13).
- Instale el repuesto del ensamblaje del acumulador, siguiendo a la inversa los pasos 1 al 5. Cuando termine la instalación, afloje las tuercas (5) y deslice el ensamblaje de dedo (2) para ajustar el alineamiento del collarín del cepillo.
- Coloque de nuevo la cubierta de acceso (1).

ULINE

800-295-5510
uline.mx

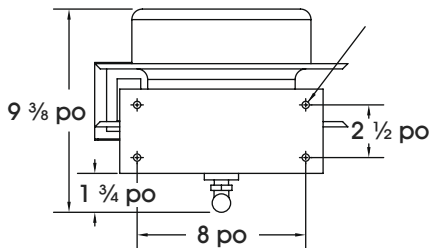
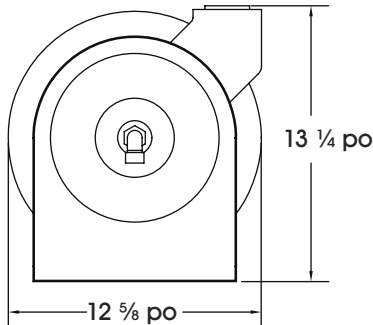


SÉCURITÉ



IMPORTANT! Lisez attentivement ce guide avant l'installation, l'utilisation ou l'entretien de cet équipement.

DIMENSIONS



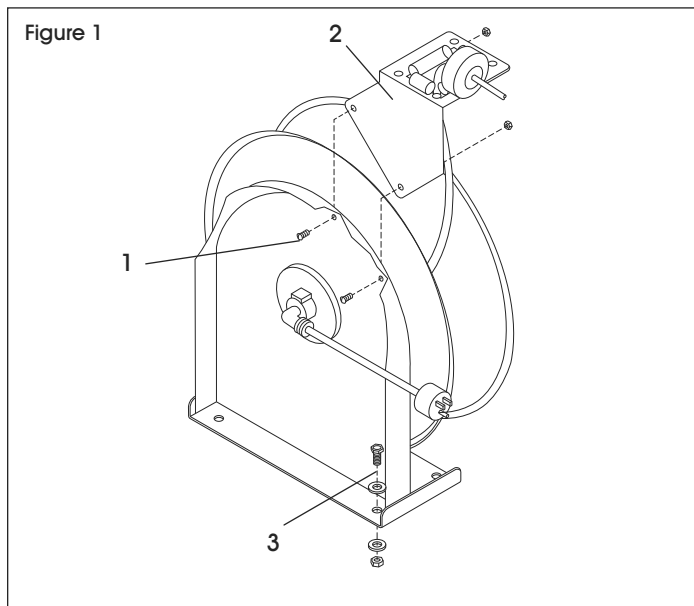
PRÉCAUTIONS

- Le non-respect des consignes de sécurité peut entraîner des blessures corporelles et des dommages à l'équipement.
- Seul un électricien qualifié peut installer ou entretenir cet équipement.
- La tension d'alimentation ne doit pas dépasser la tension nominale maximale de l'enrouleur.
- L'enrouleur doit être installé correctement avant de raccorder l'alimentation électrique.
- Tous les enrouleurs à câbles volants doivent être câblés pour assurer un bon fonctionnement.
- Toute alimentation électrique doit être coupée avant l'entretien.
- Un ensemble de ressort de haute tension est intégré dans l'enrouleur. Faites preuve d'une extrême prudence.
- Vérifiez la présence de câbles effilochés ou brisés avant chaque utilisation. Déroulez le cordon électrique à partir de l'enrouleur en saisissant le cordon et non le dispositif de travail.
- En cas de défaillance électrique, coupez immédiatement l'alimentation de l'enrouleur.
- L'enrouleur, le cordon électrique et l'équipement en cours d'entretien doivent être correctement mis à la terre. Utilisez un ohmmètre pour vérifier la continuité de masse.
- Si l'enrouleur cesse d'enrouler ou de dérouler, coupez immédiatement l'alimentation. Ne tirez pas sur le cordon d'un coup sec!
- Traitez et respectez l'enrouleur comme tout autre équipement et suivez toutes les bonnes pratiques en matière de sécurité.

MONTAGE



MISE EN GARDE! La hauteur maximale de montage est de 16 pieds. Ne dépassez pas cette distance. Seul un électricien qualifié peut installer ou entretenir cet équipement.



1. Déballez et vérifiez l'enrouleur pour tout dommage. Tournez l'enrouleur manuellement pour vérifier qu'il fonctionne correctement. Vérifiez l'intégralité de l'appareil.
2. Adaptez l'enrouleur pour un déroulement par le haut, par le côté ou par le bas du cordon électrique en retirant les boulons (1) et en fixant le support du bras de guidage (2). Déterminez le nouvel emplacement pour le bras de guidage et retirez les boulons correspondants. Placez le support du bras de guidage sur l'enrouleur, puis remplacez les boulons. (Voir Figure 1)
3. Positionnez l'enrouleur sur le plancher, le mur ou au plafond. Ancrez l'appareil en place avec quatre vis ou boulons (3) fournis par l'utilisateur. (Voir Figure 1)

RÉGLAGES – TENSION DU RESSORT

La tension du ressort peut être ajustée au besoin en ajoutant ou en retirant un à la fois les enroulements de cordon électrique de la bobine jusqu'à l'obtention de la tension désirée. Ajoutez des enroulements pour augmenter la tension. Retirez des enroulements pour diminuer la tension.



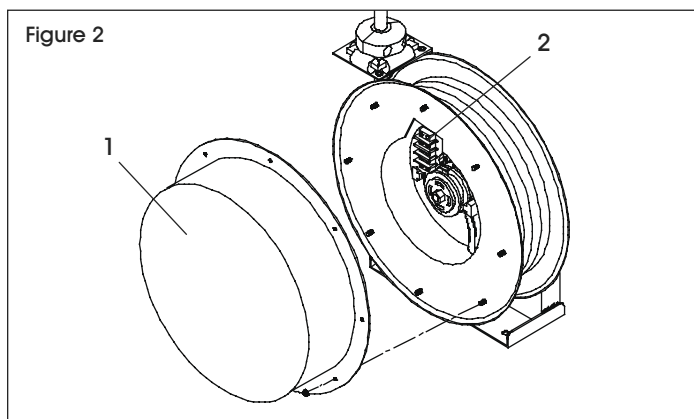
AVERTISSEMENT ! Faites attention de ne pas dépasser la capacité du ressort du mécanisme d'enroulement lors de l'ajout d'enroulements du cordon électrique. N'ajoutez que le montant nécessaire d'enroulements pour atteindre le niveau de tension désiré. Le mécanisme d'enroulement risque d'être endommagé si le ressort est trop tendu. Soyez conscient en tout temps de la tension du ressort de l'enrouleur. Faites preuve d'une extrême prudence.

DÉPANNAGE

Le dépannage de l'enrouleur consiste à isoler le problème à une défectuosité du cordon électrique/du dispositif de travail, du support à brosse/des brosses, ou de l'ensemble collecteur. Veuillez contacter uniquement le service à la clientèle de Uline au 1 800 295-5510 pour toute autre irrégularité.



AVERTISSEMENT ! La procédure suivante a pour but de guider le technicien à effectuer des mesures de tension. Veuillez noter que même une tension basse est dangereuse et peut entraîner des blessures corporelles ou même mortelles. Faites preuve d'une extrême prudence! Seul un électricien qualifié peut installer ou entretenir cet équipement.



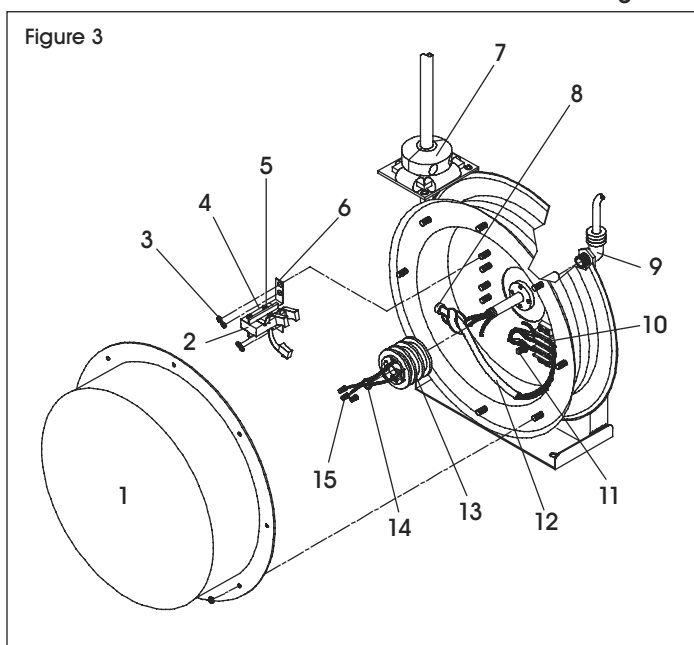
1. Confirmez que l'outil ou la fixation raccordé au dispositif de travail est en bon état de fonctionnement. Si oui, passez à l'étape 2.
2. Coupez l'alimentation de l'enrouleur.
3. Enlevez le couvercle d'accès (1). (Voir Figure 2)
4. Réalimentez l'enrouleur.
5. Vérifiez que la bonne tension (120 V c.a.) est employée à la réglette à bornes (2). (Voir Figure 2) Si la lecture de la tension est correcte, remplacez le cordon électrique de sortie/le dispositif de travail (consultez les consignes d'entretien à la page 9). Si la lecture de la tension est incorrecte, passez à l'étape 6.
6. Coupez l'alimentation de l'enrouleur.
7. À l'aide de l'ohmmètre, vérifiez la continuité du cordon électrique d'entrée. Si le cordon n'est pas défectueux, passez à l'étape 8. Si le cordon est défectueux, remplacez-le (Voir page 9).
8. Retirez le support à brosse/les brosses de l'enrouleur et procédez à une inspection (voir page 9). Remplacez les pièces défectueuses, puis passez à l'étape 9.
9. Réalimentez l'enrouleur.
10. Vérifiez que la bonne tension (120 V c.a.) est employée à la réglette à bornes (2). Si la lecture de la tension demeure incorrecte, remplacez l'ensemble collecteur (Voir page 9).
11. Remplacez le couvercle d'accès (1).

Maintenez l'enrouleur en suivant les directives ci-dessous. Veuillez contacter le service à la clientèle de Uline au 1 800 295-5510 pour toute réparation non énumérée. Le non-respect de cette précaution peut entraîner des blessures corporelles et des dommages à l'équipement et peut annuler la garantie.

ARRÊT AVERTISSEMENT ! Coupez l'alimentation de l'enrouleur avant d'effectuer les prochaines procédures.

REEMPLACER LE CORDON ÉLECTRIQUE DE SORTIE

ARRÊT AVERTISSEMENT ! Sélectionnez le câble de sortie en fonction de la puissance requise de l'appareil à alimenter. Assurez-vous que l'emploi ne dépasse pas les caractéristiques électriques de l'enrouleur. Soyez extrêmement prudent, l'enrouleur est sous tension. Évitez de relâcher le mécanisme de verrouillage.



1. Déroulez le cordon électrique de sortie de l'enrouleur jusqu'à ce qu'il soit entièrement étendu, puis verrouillez-le.

Voir Figure 3 pour les prochaines étapes :

- Retirez la butée d'arrêt électrique de sortie (7).
- Débranchez le cordon électrique de sortie/le dispositif de travail (12) de la réglette à bornes (10).
- Enlevez le réducteur de tension (8). Retirez le cordon électrique de sortie/le dispositif de travail.
- Installez le cordon électrique de sortie/le dispositif de travail de rechange en inversant les étapes 2 à 4.
- Dégagez le verrou et embobinez le cordon électrique sur l'enrouleur.
- Remplacez le couvercle d'accès (1).

REEMPLACER LE CORDON ÉLECTRIQUE D'ENTRÉE

ARRÊT AVERTISSEMENT ! Utilisez uniquement un câble 12/3 ou 16/3 pour le câblage d'entrée. Assurez-vous que l'emploi ne dépasse pas les caractéristiques électriques de l'enrouleur. Tous les enrouleurs de cordon avec prises à disjoncteur de fuite de terre doivent être câblés dans le circuit électrique. L'utilisation de fiches à 2 ou 3 broches risque de provoquer un mauvais fonctionnement de la prise à disjoncteur de fuite de terre.

- Retirez les capuchons de connexion (15) maintenant le cordon électrique d'entrée fixé à l'ensemble collecteur (13).
- Enlevez le coude de 90 degrés (9).
- Enlevez le cordon électrique d'entrée.
- Retirez 11 po de la gaine extérieure du cordon électrique d'entrée de rechange (les fils du cordon électrique doivent dépasser d'au moins 6 po du centre de l'ensemble collecteur).
- Installez le cordon électrique d'entrée de rechange en inversant les étapes 1 à 3.
- Remplacez le couvercle d'accès (1).

REEMPLACER LE SUPPORT À BROSSE/LES BROSSES

- À partir de la réglette à bornes (10), retirez les fils des brosses (11) raccordés à la réglette.
- Retirez les écrous freinés (3) qui relient le support à brosse (6) à l'enrouleur. Mettez de côté temporairement le serre-câble, puis enlevez le support à brosse.
- Ôtez les brosses (4) du support à brosse (6).
- Installez le nouveau support à brosse/brosses en inversant les étapes 1 à 3. Une fois l'installation terminée, desserrez les écrous (5) et faites coulisser l'ensemble à griffes (2) pour aligner la brosse sur l'anneau.

REEMPLACER L'ENSEMBLE COLLECTEUR

- Retirez les capuchons de connexion (15) maintenant le cordon électrique d'entrée fixé à l'ensemble collecteur.
- À partir de la réglette à bornes (10), débranchez les fils (11) des brosses (4) accordés à la réglette.
- Retirez les écrous freinés (3) qui relient le support à brosse (6) à l'enrouleur. Mettez de côté temporairement le serre-câble, puis enlevez le support à brosse.
- Retirez l'anneau de retenue (14).
- Enlevez l'ensemble collecteur (13).
- Installez le nouvel ensemble collecteur en inversant les étapes 1 à 5. Une fois l'installation terminée, desserrez les écrous (5) et faites coulisser l'ensemble à griffes (2) pour aligner la brosse sur l'anneau.
- Remplacez le couvercle d'accès (1).

ULINE

1-800-295-5510
uline.ca