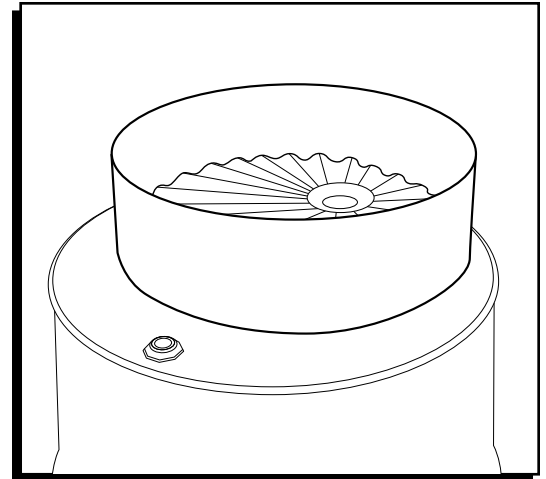


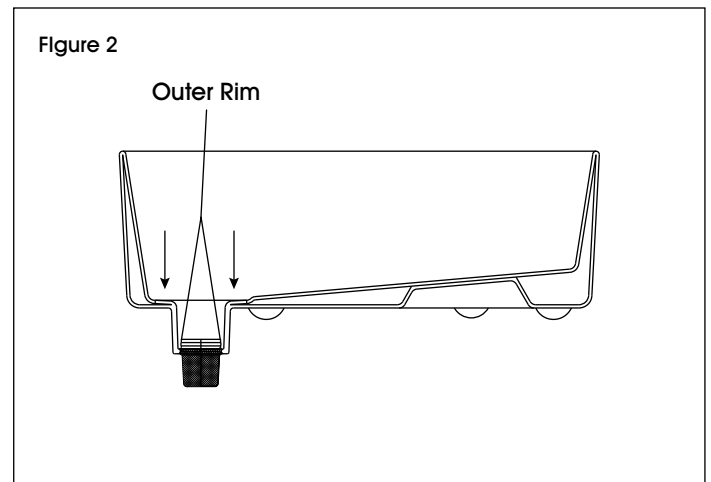
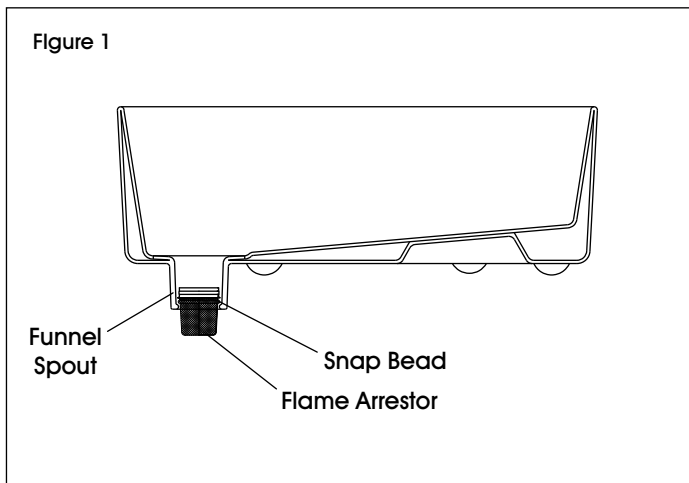
ULINE H-7192 OVERSIZED DRUM FUNNEL

1-800-295-5510
uline.com



ASSEMBLY

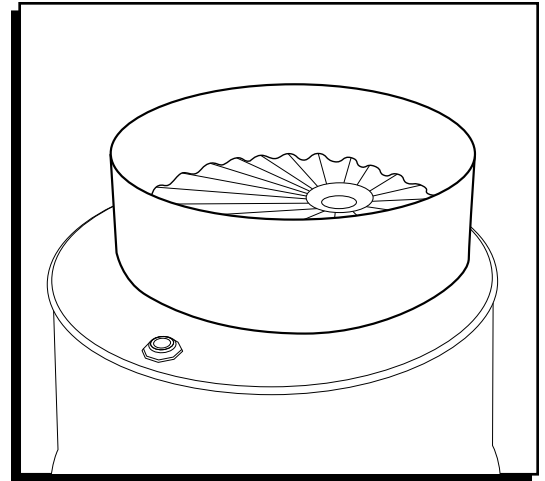
1. Insert funnel spout into hole on top of drum.
(See Figure 1)
2. Place flame arrestor in funnel spout with mesh positioned at bottom. (See Figure 1)
3. Press firmly on outer rim of flame arrestor until it snaps into place. (See Figure 2)



ULINE H-7192

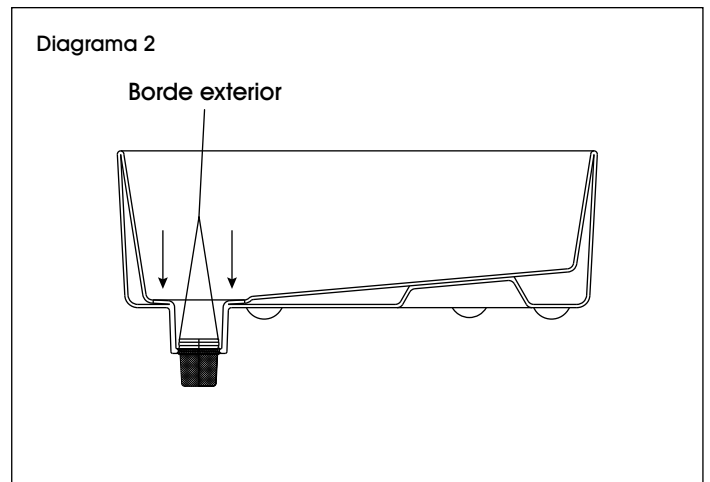
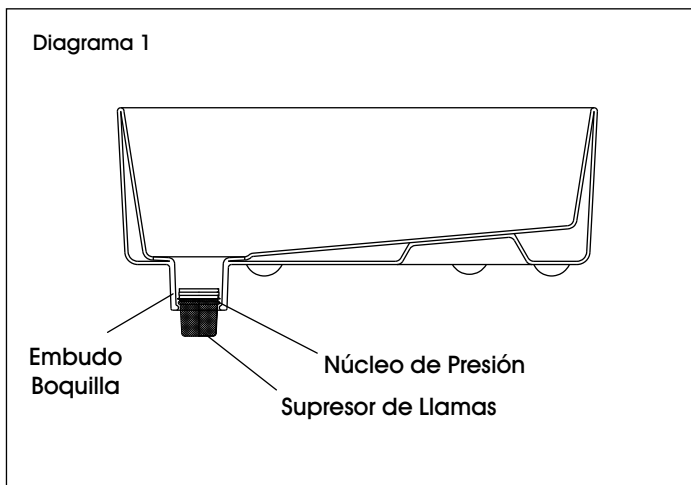
EMBUDO EXTRAGRANDE PARA TAMBOS

800-295-5510
uline.mx



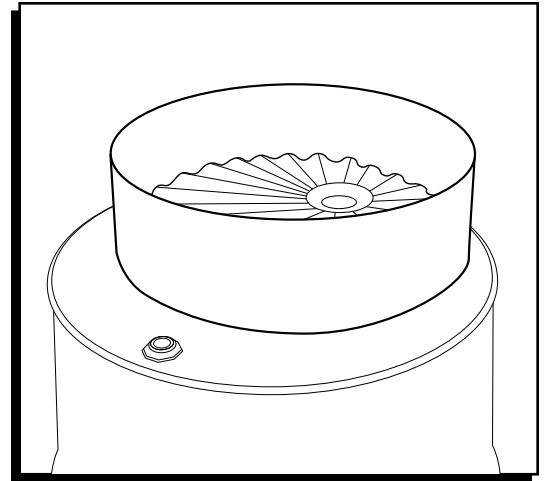
ENSAMBLE

1. Inserte la boquilla del embudo dentro del orificio en la parte superior del tambor.
(Vea Diagrama 1)
2. Coloque el supresor de llamas en la boquilla del embudo con la malla colocada en la parte inferior.
(Vea Diagrama 1)
3. Oprima firmemente en el borde exterior del supresor de llamas hasta que se coloque en su lugar.
(Vea Diagrama 2)



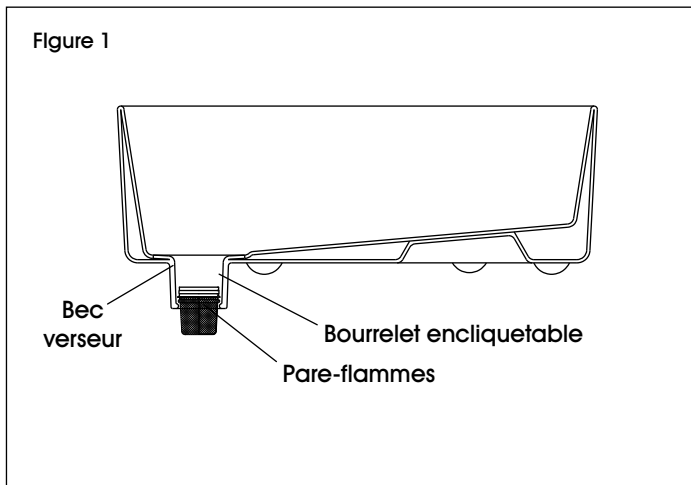
ULINE H-7192
ENTONNOIR DE BARIL
SURDIMENSIONNÉ

1-800-295-5510
uline.ca



ASSEMBLAGE

1. Insérez le bec verseur dans le trou sur le dessus du baril. (Voir Figure 1)
2. Placez un pare-flammes dans le bec verseur avec la maille placée au fond. (Voir Figure 1)



3. Pressez fermement sur le rebord extérieur du pare-flammes jusqu'à ce qu'il s'enclenche en place. (Voir Figure 2)

