

ULINE H-7196 JUMBO CORELESS BATH TISSUE DISPENSER

1-800-295-5510
uline.com

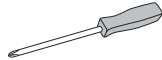
TOOLS NEEDED



Drill



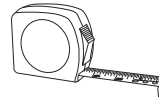
Drill Bit



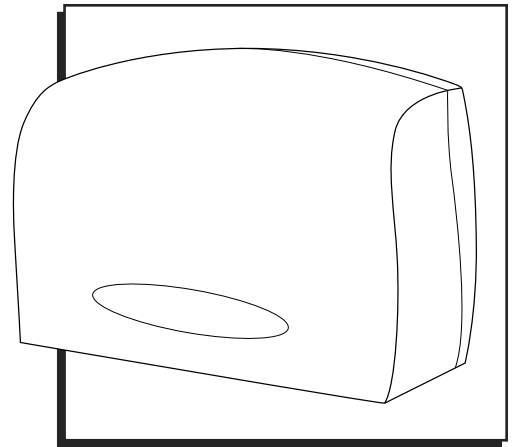
Phillips Screwdriver



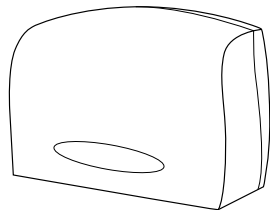
Level



Tape Measure



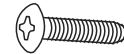
PARTS



Dispenser x 1



Wall Anchor x 4



Screw x 4

MOUNTING INSTRUCTIONS

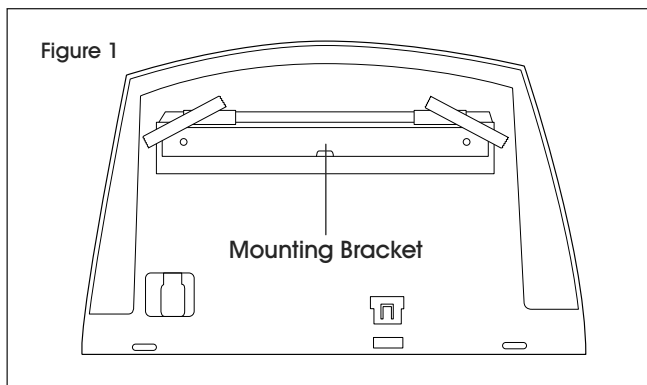


NOTE: Recommended mounting height is 30" from the floor to bottom of dispenser.

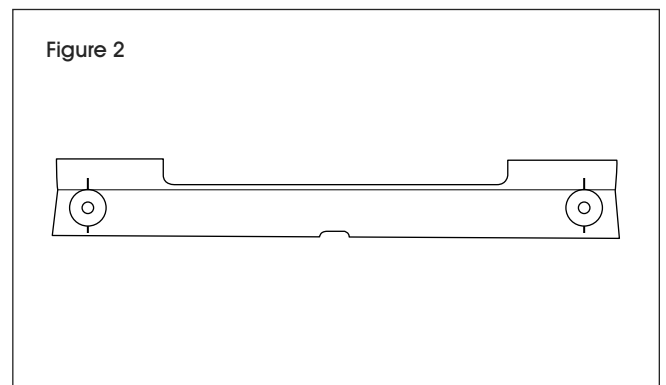


NOTE: Ensure that proper mounting hardware is used for appropriate wall composition as enclosed hardware may not be compatible with your wall surface.

1. Remove mounting bracket from back of dispenser. (See Figure 1)

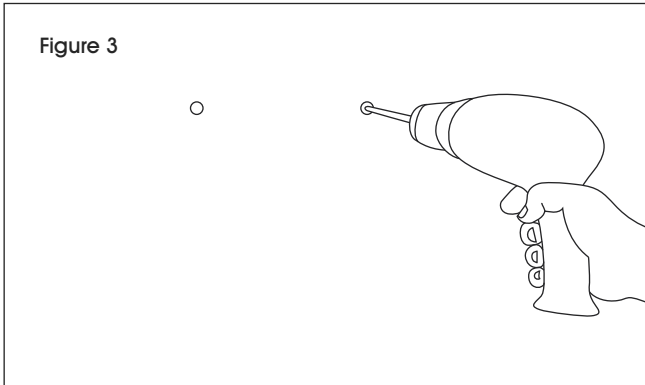


2. Hold mounting bracket to ideal mounting location on wall and mark two holes where the screws will be inserted. (See Figure 2)

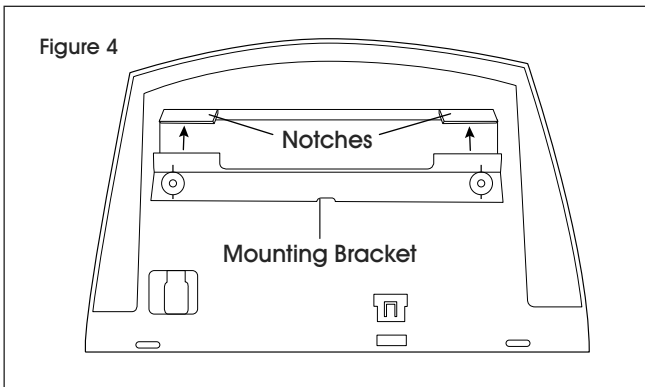


MOUNTING INSTRUCTIONS CONTINUED

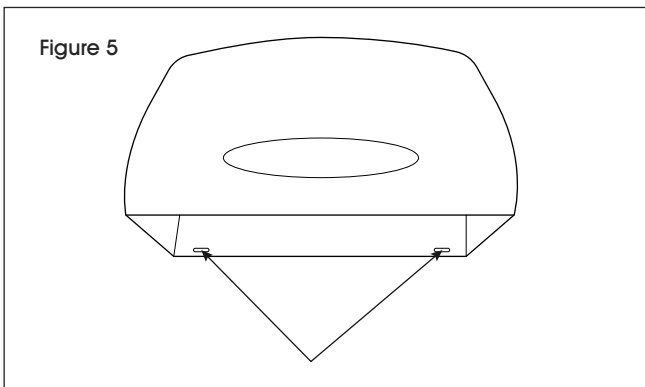
3. Drill into wall with appropriate-sized drill bit. Insert wall anchors if necessary. (See Figure 3)



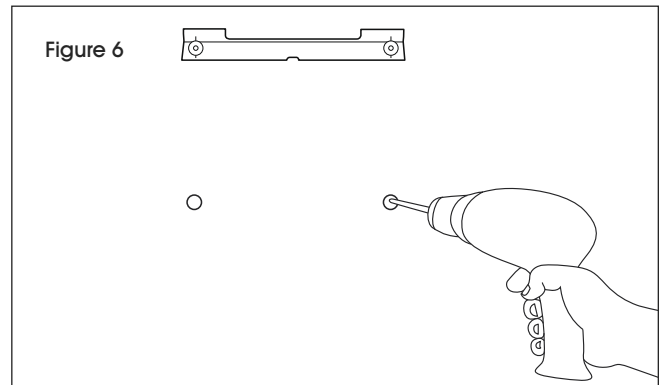
4. Temporarily mount dispenser onto wall, sliding bracket into notches on back of dispenser. (See Figure 4)



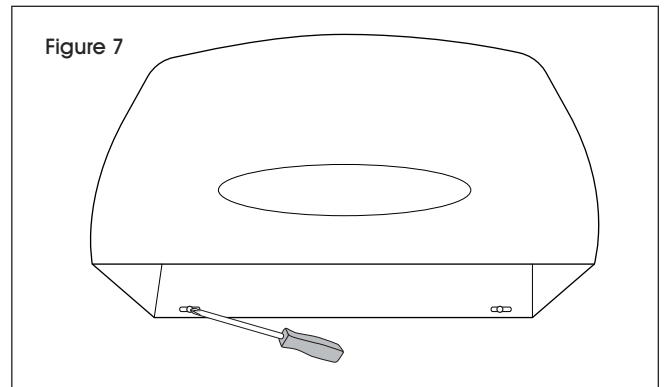
5. Mark final two holes onto the wall where the screws will be inserted. (See Figure 5)



6. Remove dispenser from wall and drill into the wall at marked locations. (See Figure 6) Insert wall anchors if necessary.

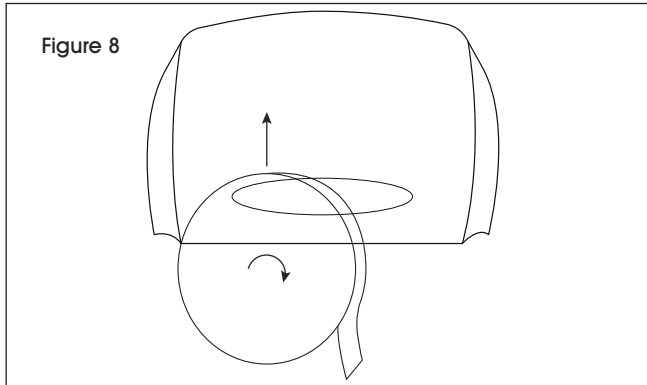



7. Place dispenser back onto mounting bracket and insert last two screws. (See Figure 7)

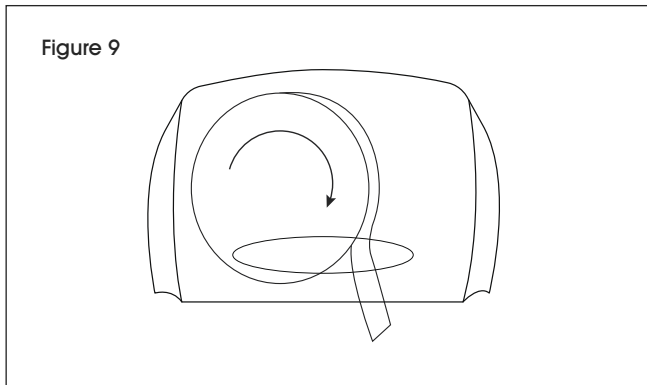


LOADING INSTRUCTIONS

1. Insert new roll on left side of dispenser, pushing firmly until it locks into position. (See Figure 8)

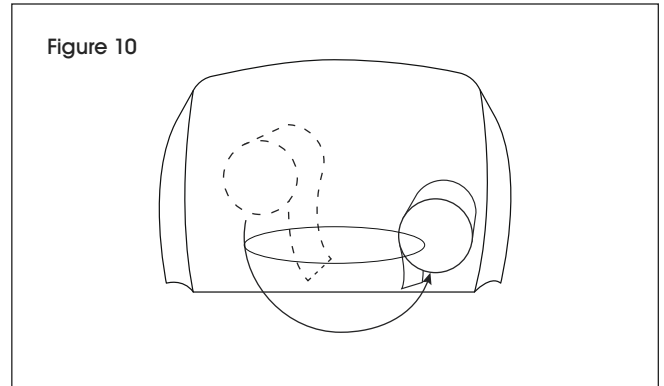


-  **NOTE:** The roll should unwind so the leading edge is on the right, unwinding clockwise. (See Figure 9)

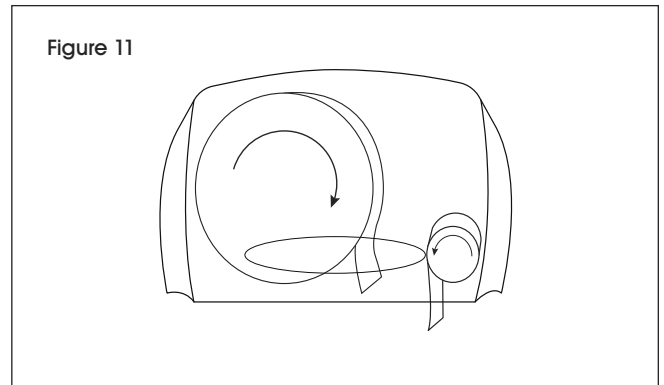


2. When the edge of the roll can no longer be seen through the window, transfer to the stub roll arm.

3. Remove roll by pushing up and to the side to pull out. Flip the roll over so the leading edge will unwind on the left and push into place on the right side of the dispenser. (See Figure 10)



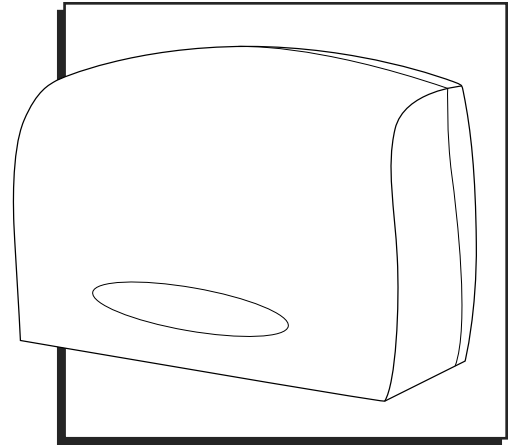
4. Install a new roll on left side of dispenser. (See Figure 11)



ULINE H-7196

DESPACHADOR JUMBO DE PAPEL HIGIÉNICO SIN TUBO

800-295-5510
uline.mx



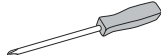
HERRAMIENTAS NECESARIAS



Taladro



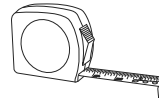
Broca



Desarmador
de Cruz

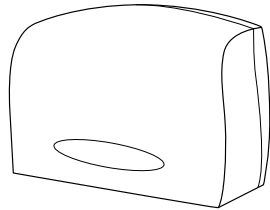


Nivelador



Cinta de Medir

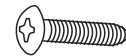
PARTES



1 Despachador



4 Taquetes



4 Tornillos

INSTRUCCIONES DE INSTALACIÓN

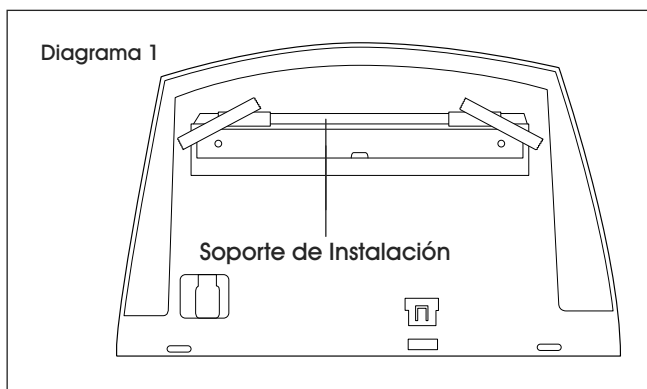


NOTA: La altura de instalación recomendada es de 30" del piso a la parte inferior del despachador.

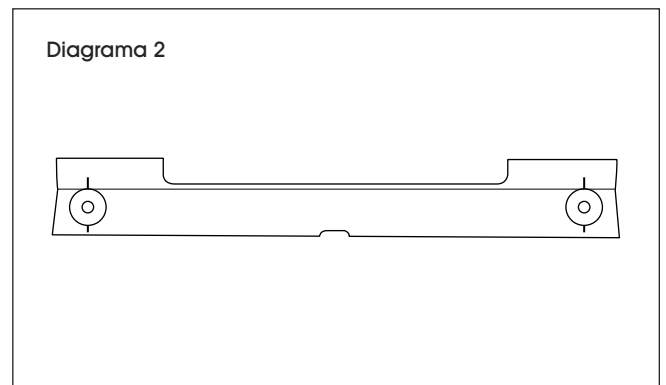


NOTA: Asegúrese de utilizar la tornillería de instalación adecuada para el tipo de pared ya que la tornillería incluida puede no ser compatible con la superficie de su pared.

1. Retire el soporte de instalación de la parte posterior del despachador. (Vea Diagrama 1)

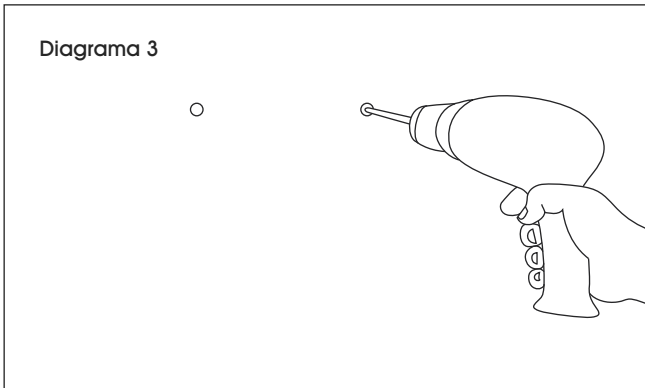


2. Sostenga el soporte de instalación en el lugar ideal para instalación y marque dos orificios donde se colocarán los tornillos. (Vea Diagrama 2)

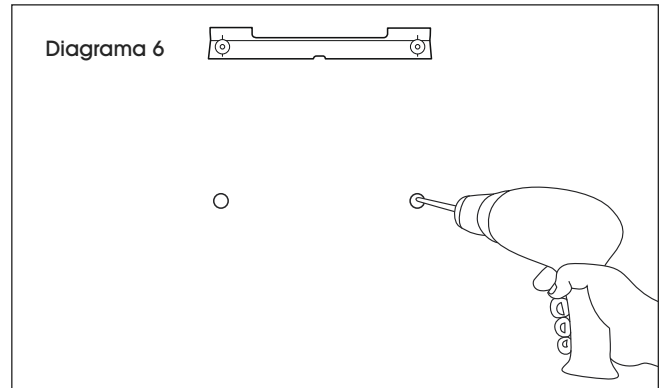


CONTINUACIÓN DE INSTRUCCIONES DE INSTALACIÓN

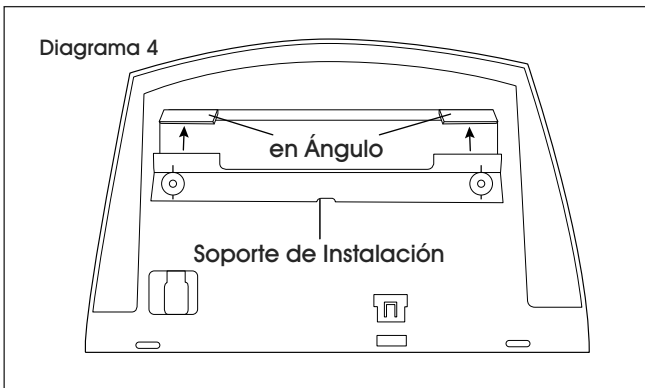
3. Taladre a la pared con la broca de tamaño adecuado. Inserte los taquetes si es necesario. (Vea Diagrama 3)



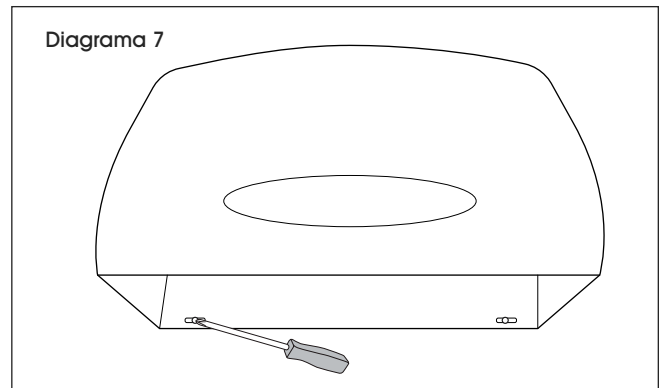
6. Retire el despachador de la pared y taladre los orificios en los lugares marcados. (Vea Diagrama 6) Inserte los taquetes si es necesario.



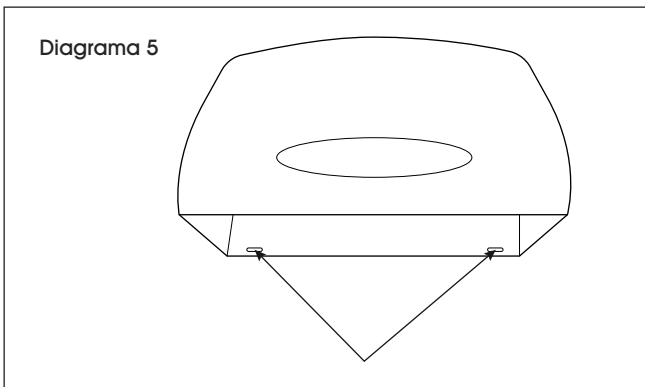
4. Instale el despachador temporalmente en la pared, deslizando el soporte dentro de las muescas en la parte posterior del despachador. (Vea Diagrama 4)



7. Coloque el despachador de nuevo en el soporte de instalación e inserte los dos últimos tornillos. (Vea Diagrama 7)

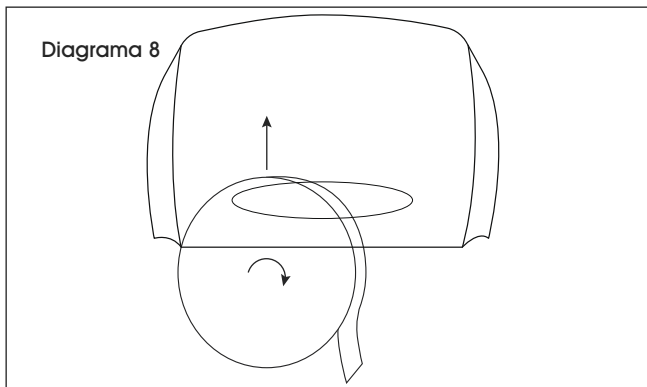


5. Marque los dos orificios finales en la pared donde se colocarán los tornillos. (Vea Diagrama 5)

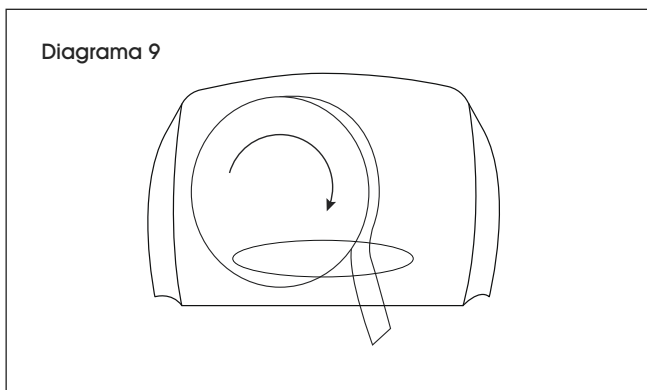


INSTRUCCIONES DE CARGA

1. Inserte el nuevo rollo en el lateral izquierdo del despachador, presionando firmemente hasta que se asegure en su lugar. (Vea Diagrama 8)

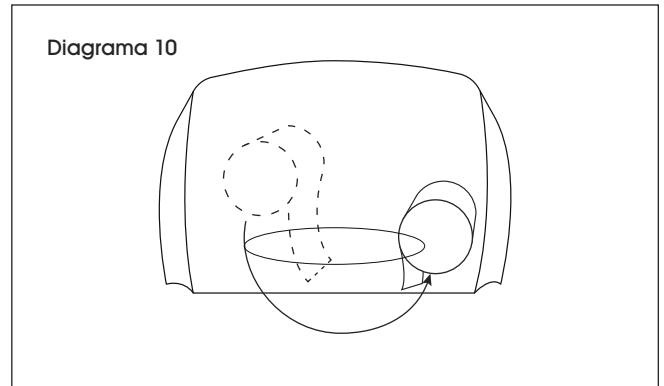


NOTA: El rollo se debe desenrollar para que el extremo inicial quede a la derecha, desenrollándose en sentido de las manecillas del reloj. (Vea Diagrama 9)

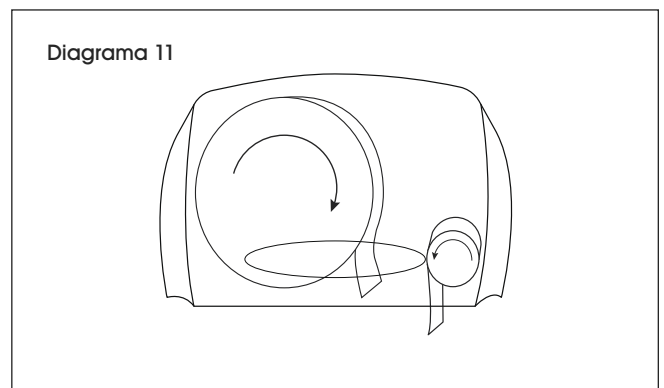


2. Cuando el extremo del rollo ya no pueda verse por la ventana, transféralo al brazo del rollo auxiliar.

3. Retire el rollo empujándolo y hacia un lado para sacarlo. Voltee el rollo para que el extremo inicial se desenrolle hacia la izquierda y empuje en su lugar al lado derecho del despachador. (Vea Diagrama 10)



4. Instale un rollo nuevo en el lateral izquierdo del despachador. (Vea Diagrama 11)

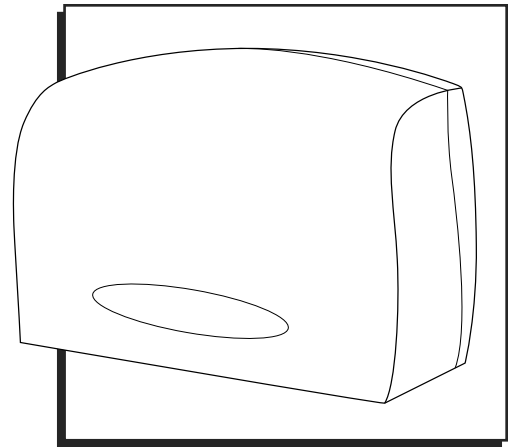


ULINE H-7196

DISTRIBUTEUR DE PAPIER HYGIÉNIQUE SANS MANDRIN FORMAT GÉANT

1-800-295-5510

uline.ca



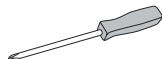
OUTILS REQUIS



Perceuse



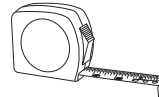
Mèche de perceuse



Tournevis cruciforme

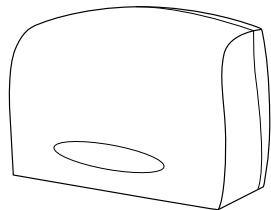


Niveau à bulles



Ruban à mesurer

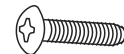
PIÈCES



Distributeur x 1



Ancrage mural x 4



Vis x 4

INSTRUCTIONS DE MONTAGE

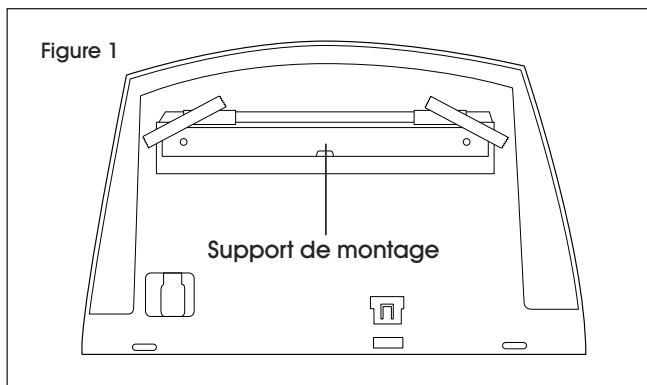


REMARQUE : Il est recommandé de fixer le bas du distributeur à une hauteur de 30 po du sol.

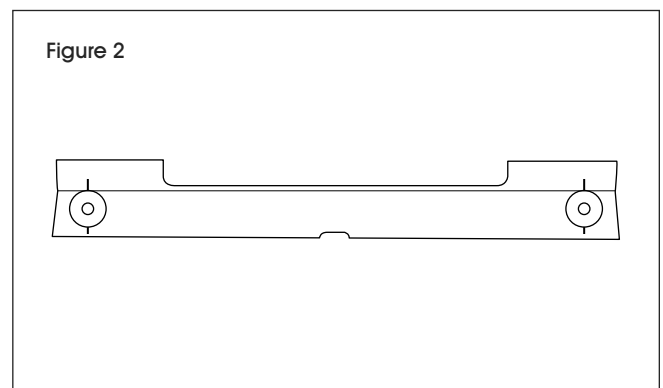


REMARQUE : Assurez-vous que le matériel de montage utilisé est adapté à la composition du mur, car le matériel inclus pourrait ne pas être compatible avec la surface de votre mur.

1. Retirez le support de montage à l'arrière du distributeur. (Voir Figure 1)

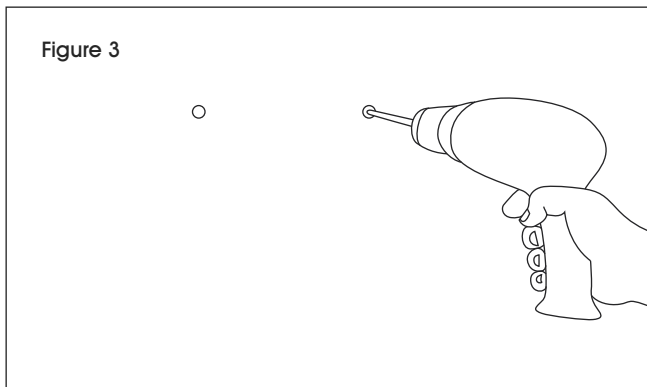


2. Tenez le support à l'emplacement de montage idéal et marquez deux trous où les vis seront insérées. (Voir Figure 2)

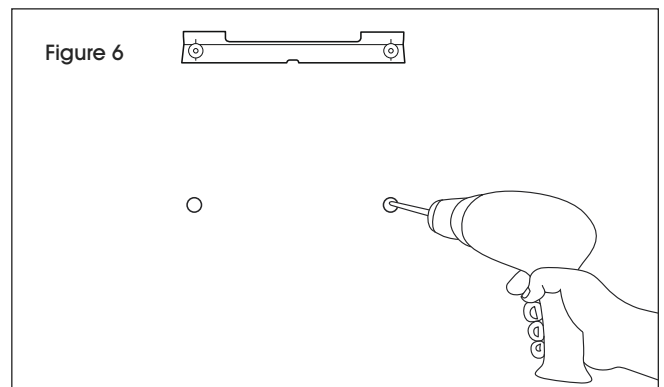


INSTRUCTIONS DE MONTAGE SUITE

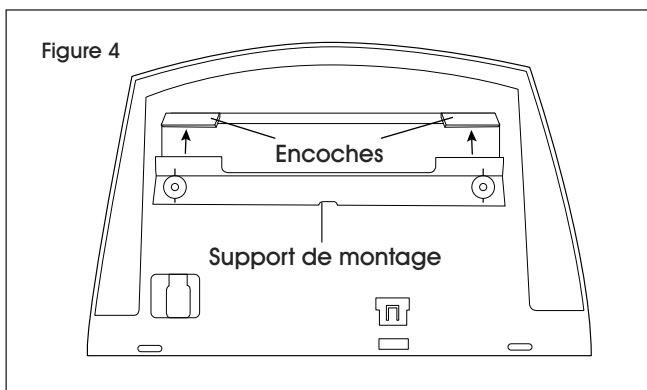
3. Percez le mur avec une mèche de perceuse de taille appropriée. Insérez les ancrages muraux si nécessaire. (Voir Figure 3)



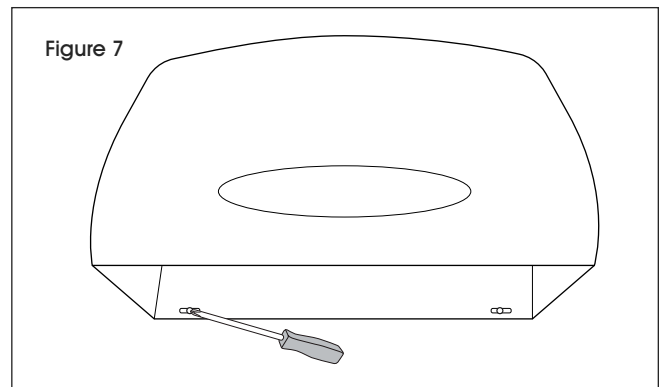
6. Retirez le distributeur et percez le mur aux endroits marqués. (Voir Figure 6) Insérez les ancrages muraux si nécessaire.



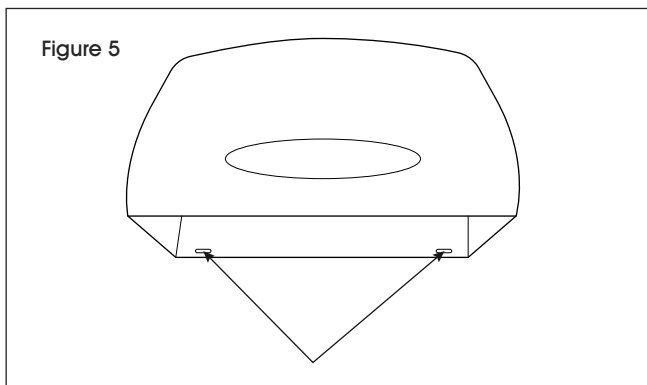
4. Montez temporairement le distributeur sur le mur en glissant le support sur les encoches en arrière du distributeur. (Voir Figure 4)



7. Remplacez le distributeur sur le support de montage et insérez les deux dernières vis. (Voir Figure 7)

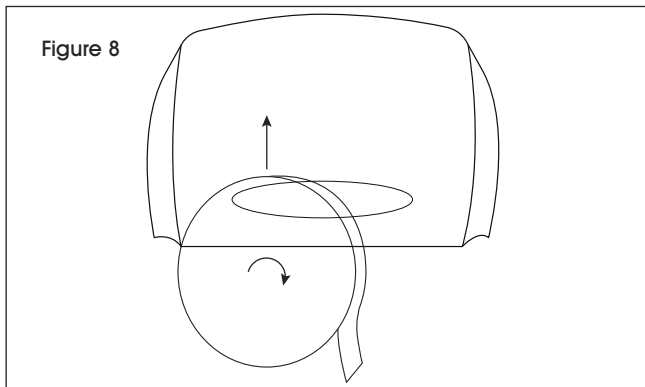



5. Marquez les deux derniers trous sur le mur où les vis seront insérées. (Voir Figure 5)

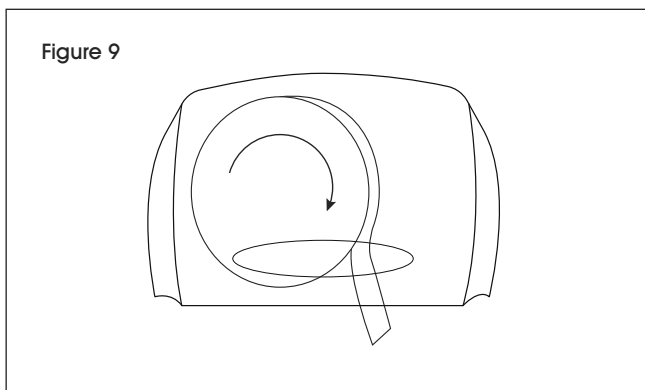


INSTRUCTION DE CHARGEMENT

1. Insérez un rouleau dans le côté gauche du distributeur en appuyant fermement jusqu'à ce qu'il s'enclenche en place. (Voir Figure 8)

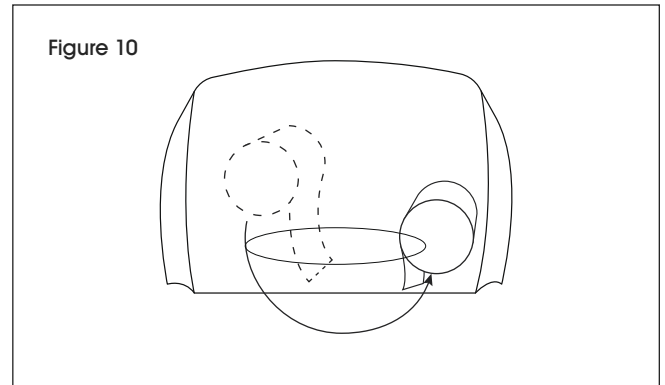


-  **REMARQUE :** Le déroulement devrait se faire dans le sens horaire avec l'amorce du papier située à droite. (Voir Figure 9)

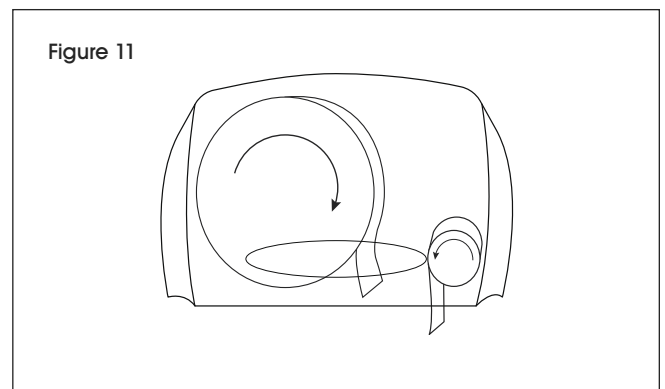


2. Lorsque l'amorce du papier n'est plus visible à travers la fenêtre, transférez le rouleau sur le bras auxiliaire.

3. Retirez le rouleau en poussant vers le haut et ensuite sur le côté pour le sortir. Retournez le rouleau pour que l'amorce du papier se déroule du côté gauche et poussez-le en place sur la droite du distributeur. (Voir Figure 10)



4. Installez un nouveau rouleau dans le côté gauche du distributeur. (Voir Figure 11)



ULINE

1-800-295-5510
uline.ca