

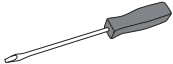


H-7214, H-7215
H-7216

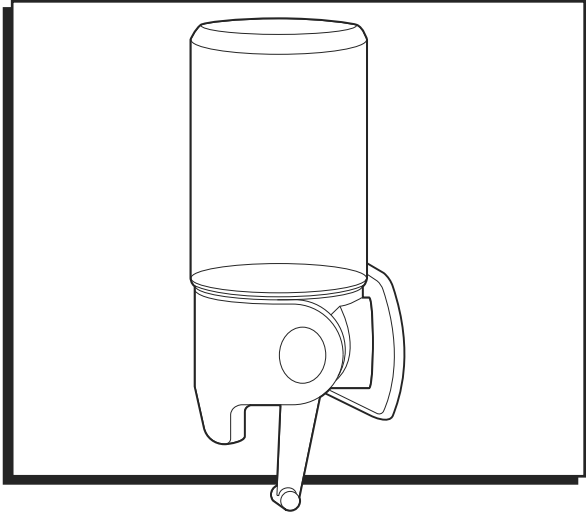
1-800-295-5510
uline.com

simplehuman® SHOWER DISPENSER

TOOL NEEDED



Flathead Screwdriver
(not included)



INSTALLATION

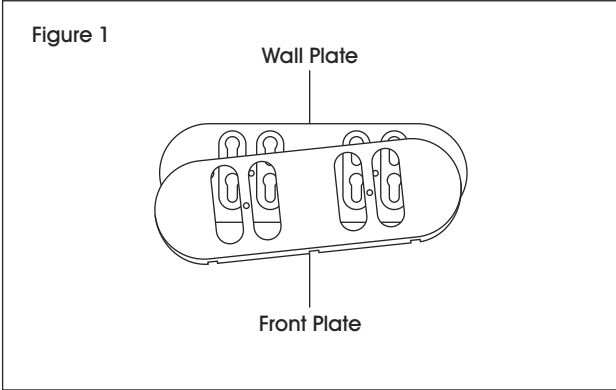
FASTENER MOUNTING



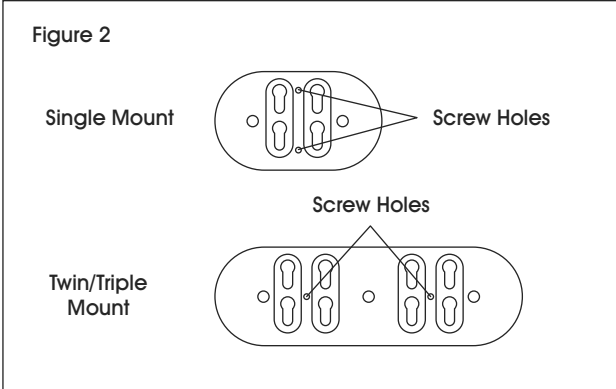
NOTE: Hardware is not included.



NOTE: Use a flathead screwdriver to separate wall plate from front plate. (See Figure 1)

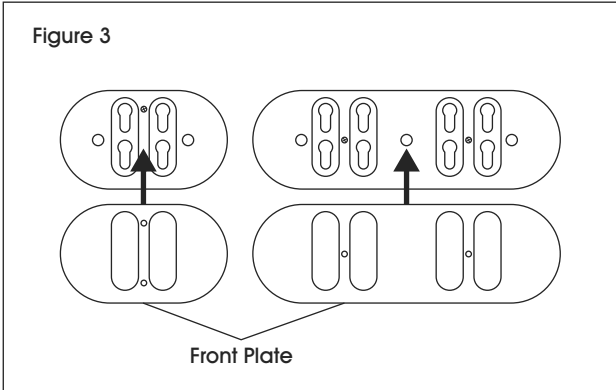


1. Use two screw holes on wall plate as a guide to mark the wall at desired location. (See Figure 2)

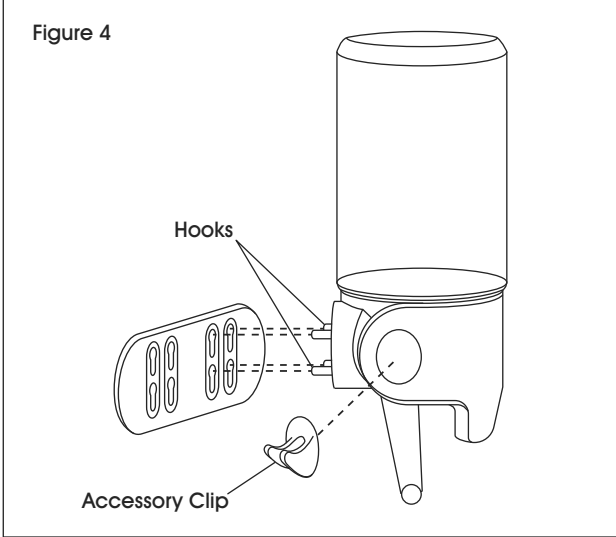


2. Screw the wall plate to the wall using previously marked screw holes.

3. Snap the front plate onto wall plate. (See Figure 3)



4. Snap the accessory clips into the dispenser. (See Figure 4)
5. Insert hooks into wall plate. Push dispenser down until it locks into place. (See Figure 4)



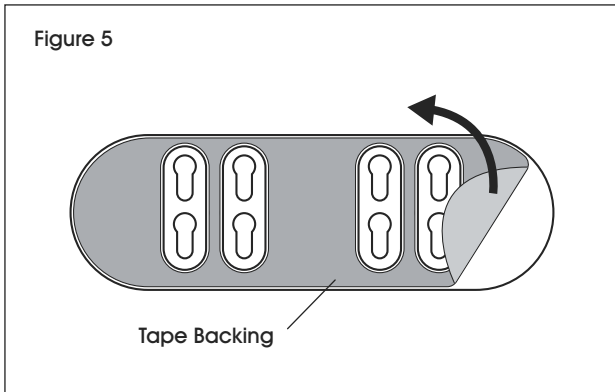
INSTALLATION CONTINUED

TAPE MOUNTING



IMPORTANT! Thoroughly scrub and clean intended mounting surface with any household bathroom cleaner. Wipe with provided alcohol pad. Allow surface to dry fully or adhesive will not set properly.

1. Peel tape backing from wall plate. (See Figure 5)



2. Press wall plate firmly at desired location on wall for at least 30 seconds to secure the adhesive.



NOTE: Wait a minimum of two hours before mounting dispensers. For best results, wait 24 hours.

3. Snap the accessory clips into the dispenser. (See Figure 4)
4. Insert hooks into wall plate. Push dispenser down until it locks into place. (See Figure 4)

MAINTENANCE

CLEANING

1. Remove pump from wall and clean with warm, soapy water.
2. To clean without removing from wall, fill with water and pump until water is gone.



NOTE: Soaps with exfoliants or moisture beads may clog the pumps.

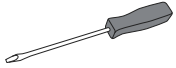


NOTE: Do not use abrasive or chemical cleaners. Do not put the pumps in the dishwasher.

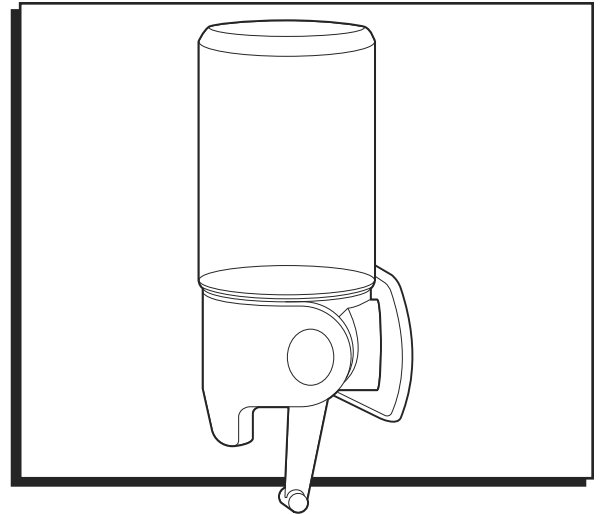
ULINE

1-800-295-5510
uline.com

HERRAMIENTA NECESARIA



Desarmador Plano
(no se incluye)

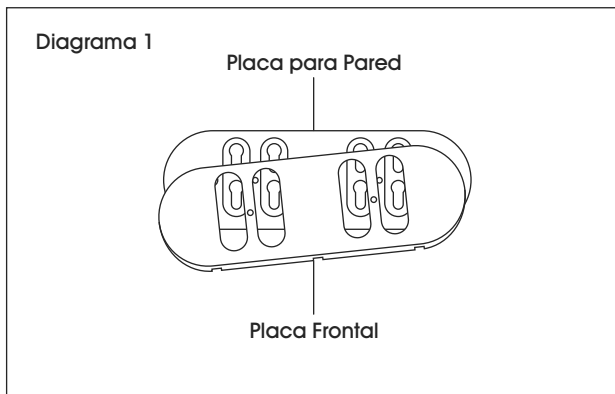


INSTALACIÓN

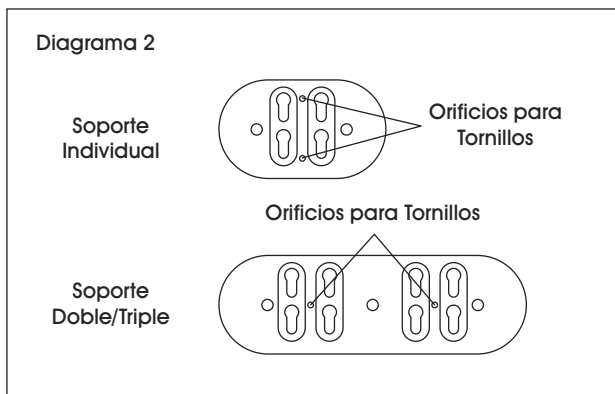
INSTALACIÓN DEL SUJETADOR

 **NOTA:** No incluye tornillería.

 **NOTA:** Use un desarmador plano para separar la placa para pared de la placa frontal. (Vea Diagrama 1)

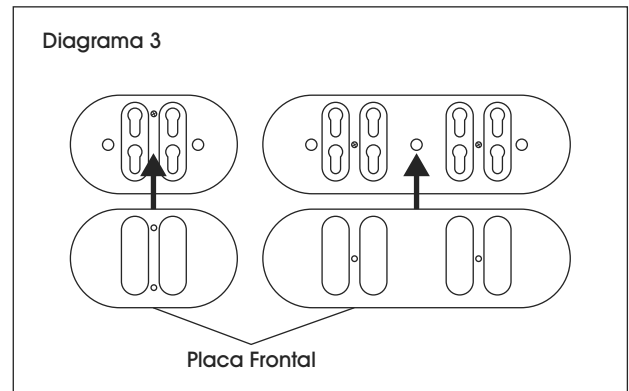


1. Use dos orificios para tornillos en la placa para pared como guía para marcar la pared en la ubicación deseada. (Vea Diagrama 2)

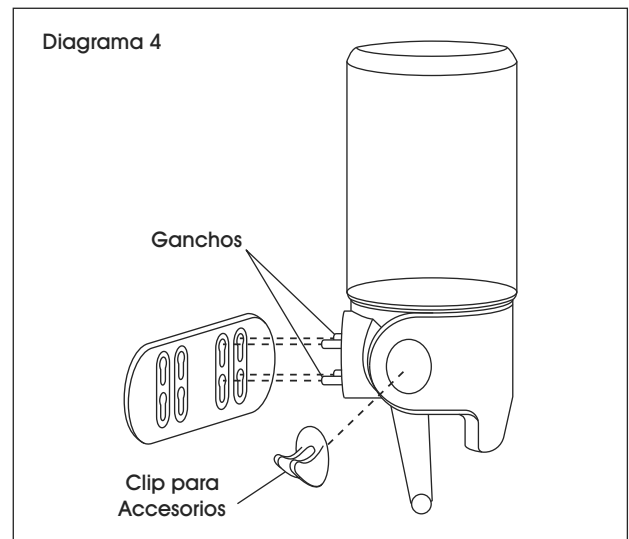


2. Atornille la placa posterior a la pared usando los orificios para tornillos anteriormente marcados.

3. Coloque la placa frontal a presión por encima de la placa para pared. (Vea Diagrama 3)



4. Coloque los clips para accesorios a presión en el despachador. (Vea Diagrama 4)
5. Inserte los ganchos en la placa para pared. Presione el despachador hacia abajo hasta que quede fijo en su lugar. (Vea Diagrama 4)



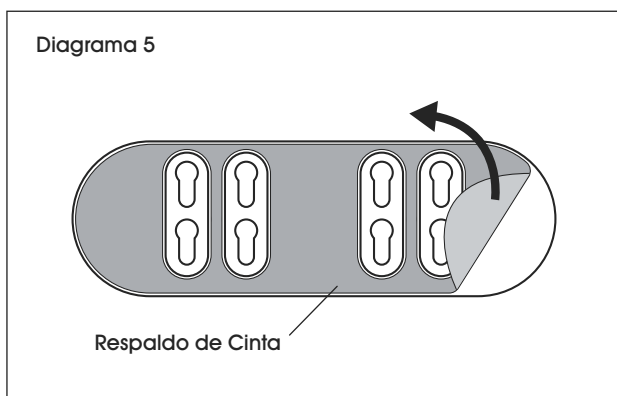
CONTINUACIÓN DE INSTALACIÓN

INSTALACIÓN DE LA CINTA ADHESIVA



¡IMPORTANTE! Talle y limpie bien la superficie de instalación prevista con cualquier limpiador de baños doméstico. Límpiela con la almohadilla con alcohol proporcionada. Permita que la superficie se seque por completo o el adhesivo no se fijará de manera adecuada.

1. Retire el respaldo de cinta de la placa para pared. (Vea Diagrama 5)



2. Presione la placa para pared en la ubicación deseada en la pared por lo menos durante 30 segundos para asegurar el adhesivo.



NOTA: Espere un mínimo de dos horas antes de instalar los despachadores. Para mejores resultados, espere 24 horas.

3. Coloque los clips para accesorios a presión en el despachador. (Vea Diagrama 4)
4. Inserte los ganchos en la placa para pared. Presione el despachador hasta que quede fijo en su lugar. (Vea Diagrama 4)

MANTENIMIENTO

LIMPIEZA

1. Retire la bomba de la pared y límpiela con agua tibia y jabón.
2. Para limpiarla sin retirarla de la pared, llénela de agua y bombee hasta que no quede agua.



NOTA: Los jabones con exfoliantes o perlas de humedad podrían obstruir las bombas.



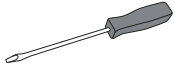
NOTA: No utilice limpiadores abrasivos o químicos. No meta las bombas al lavavajillas.

ULINE

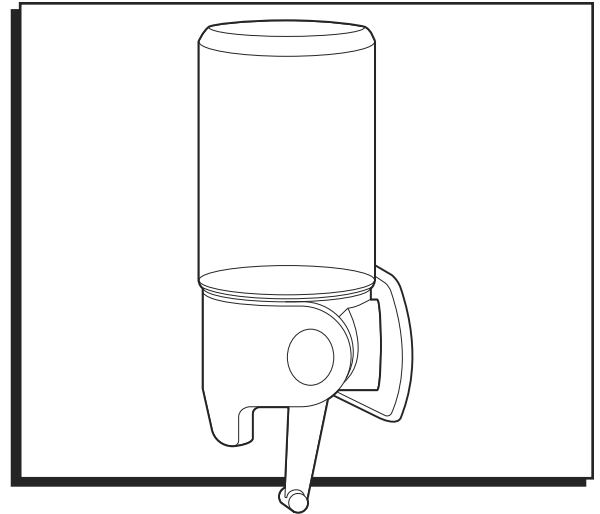
800-295-5510
uline.mx

simplehuman^{MD} —
DISTRIBUTEUR DE DOUCHE

OUTIL REQUIS




Tournevis à tête plate
(non inclus)

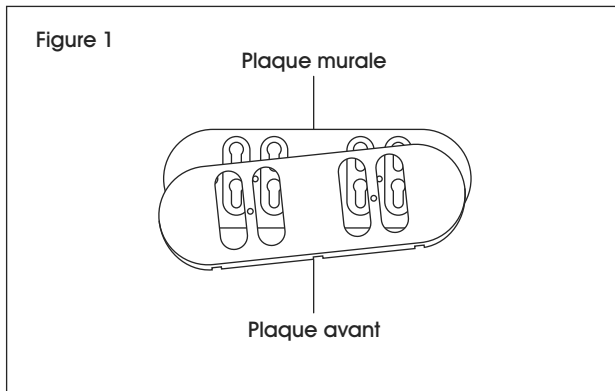


INSTALLATION

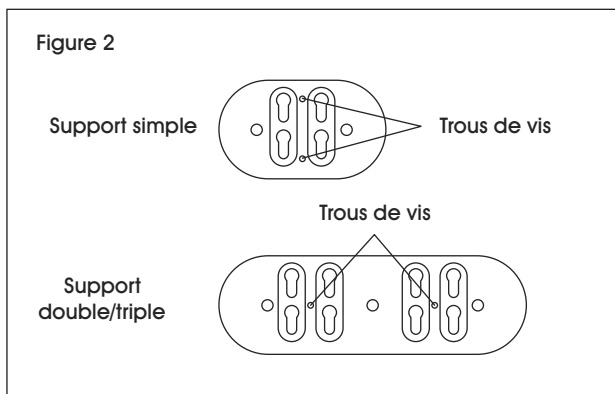
FIXATION AVEC VIS

 **REMARQUE :** Le matériel d'installation n'est pas inclus.

 **REMARQUE :** Utilisez un tournevis à tête plate pour séparer la plaque murale de la plaque avant. (Voir Figure 1)

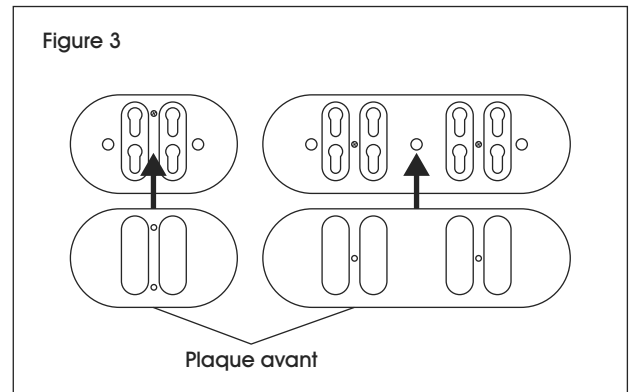


1. Utilisez les deux trous de vis sur la plaque murale comme guide pour marquer le mur à l'emplacement souhaité. (Voir Figure 2)



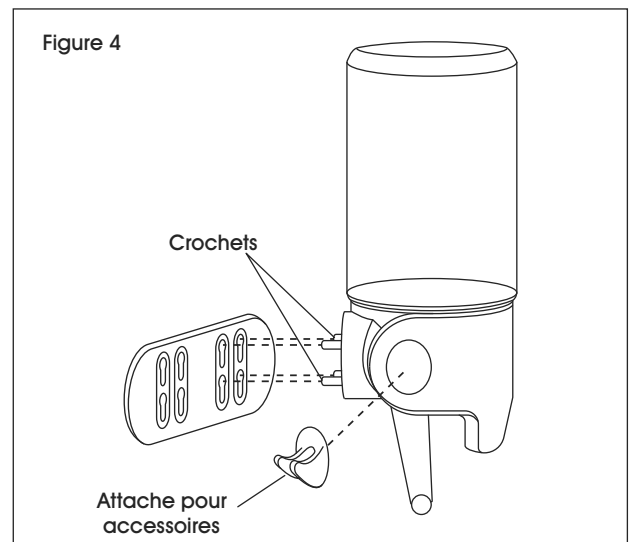
2. Vissez la plaque murale au mur en utilisant les trous de vis préalablement marqués.

3. Encliquez la plaque avant sur la plaque murale. (Voir Figure 3)



4. Encliquez les attaches pour accessoires sur le distributeur. (Voir Figure 4)

5. Insérez les crochets dans la plaque murale. Poussez le distributeur vers le bas jusqu'à ce qu'il s'enclenche. (Voir Figure 4)



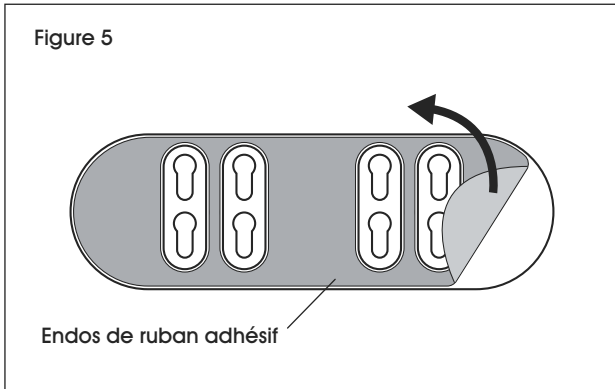
INSTALLATION SUITE

FIXATION AVEC RUBAN ADHÉSIF



IMPORTANT! Frottez et nettoyez soigneusement la surface de fixation prévue avec un nettoyant ménager pour salle de bain. Essuyez la surface avec le tampon alcoolisé fourni. Laissez la surface sécher complètement, faute de quoi l'adhésif n'adhérera pas correctement.

1. Retirez l'endos de ruban adhésif de la plaque murale. (Voir Figure 5)



2. Pour bien fixer l'adhésif, appuyez fermement sur la plaque murale à l'emplacement souhaité sur le mur pendant au moins 30 secondes.



REMARQUE : Attendez au moins deux heures avant de fixer les distributeurs. Pour de meilleurs résultats, attendez 24 heures.

3. Encliquez les attaches pour accessoires sur le distributeur. (Voir Figure 4)
4. Insérez les crochets dans la plaque murale. Poussez le distributeur vers le bas jusqu'à ce qu'il s'enclenche. (Voir Figure 4)

ENTRETIEN

NETTOYAGE

1. Retirez la pompe du mur et nettoyez-la avec de l'eau chaude savonneuse.
2. Pour nettoyer la pompe sans la retirer du mur, remplissez le distributeur d'eau et pompez jusqu'à ce qu'il se vide.



REMARQUE : Les savons avec des exfoliants ou des billes d'humidité peuvent obstruer les pompes.



REMARQUE : N'utilisez pas de nettoyants abrasifs ou chimiques. Ne mettez pas les pompes dans le lave-vaisselle.

ULINE

1-800-295-5510
uline.ca