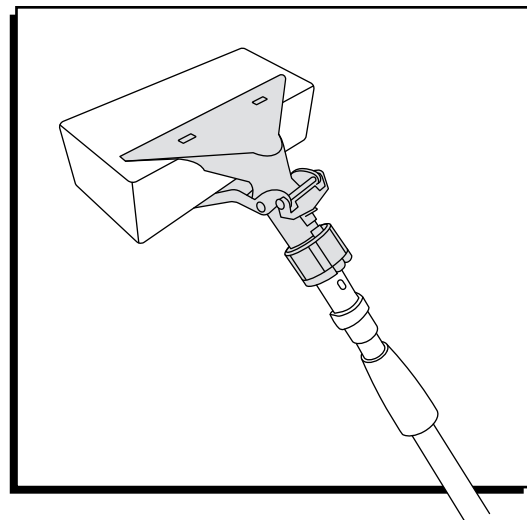


ULINE H-7226 FIXI CLAMP

1-800-295-5510
uline.com

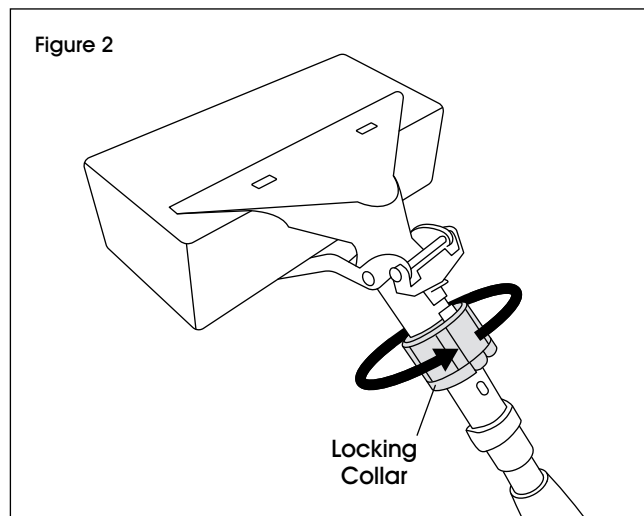
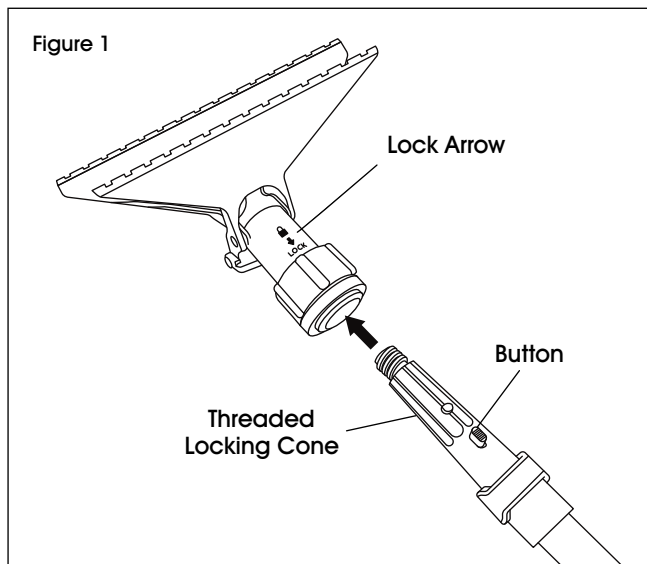


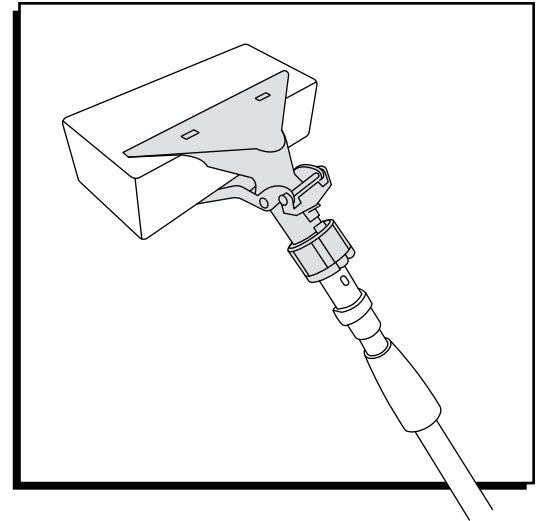
ASSEMBLY

1. Align lock arrow with button on threaded locking cone. Insert cone into clamp base until it locks into place. (See Figure 1)

 **NOTE:** An audible click will be heard when clamp locks into place.

2. Turn locking collar counterclockwise to open, and clockwise to secure cleaning tool in clamp. (See Figure 2)



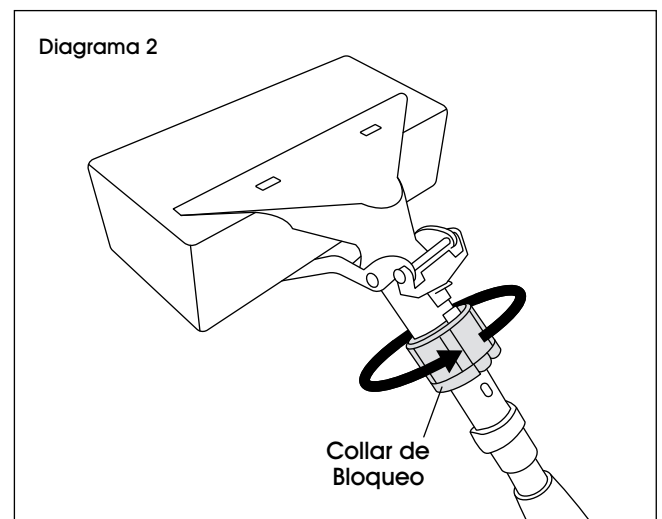
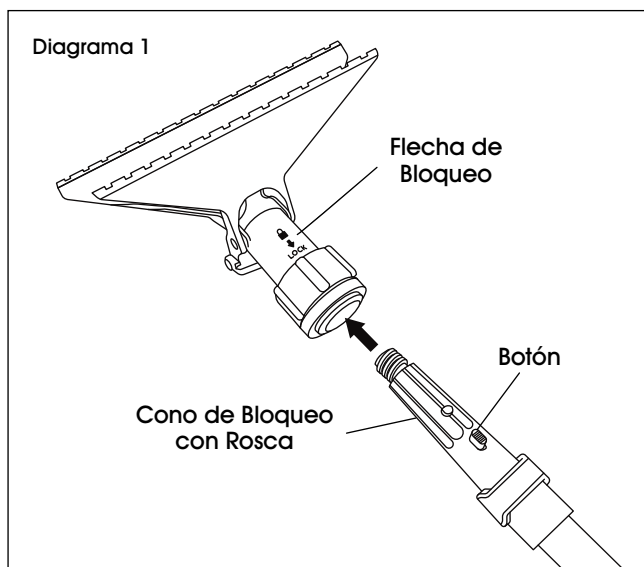


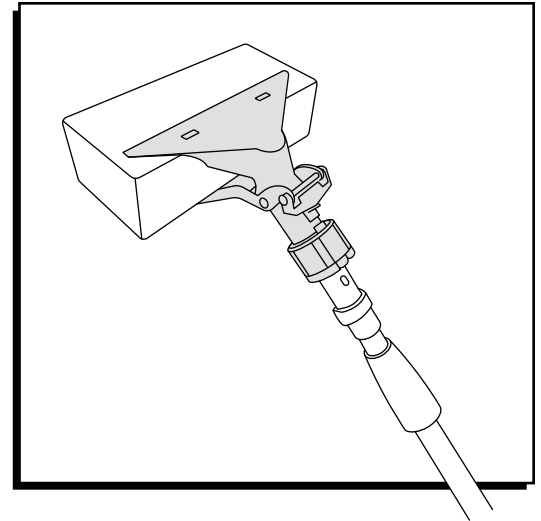
ENSAMBLE

1. Alinee la flecha de bloqueo con el botón del cono de bloqueo con rosca. Inserte el cono en la base de la pinza hasta que se fije en su lugar. (Vea Diagrama 1)

 **NOTA:** Escuchará un clic cuando la pinza se fije en su lugar.

2. Gire el collar de bloqueo en sentido contrario a las manecillas del reloj para abrir y en sentido de las manecillas del reloj para asegurar las herramientas de limpieza en la pinza. (Vea Diagrama 2)





ASSEMBLAGE

1. Alignez la flèche de verrouillage sur le bouton situé sur le cône de verrouillage fileté. Insérez le cône dans la base de la pince jusqu'à ce qu'elle s'enclenche. (Voir Figure 1)

 **REMARQUE :** Un clic se fait entendre lorsque la pince est bien enclenchée.

2. Tournez le collier de verrouillage dans le sens antihoraire pour l'ouvrir et dans le sens horaire pour fixer l'outil de nettoyage dans la pince. (Voir Figure 2)

