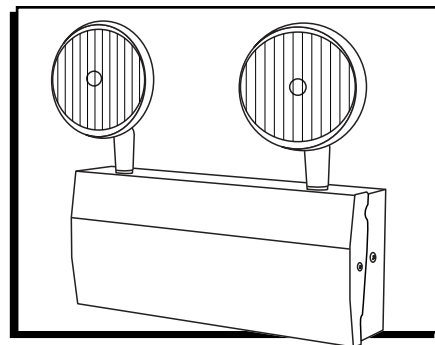


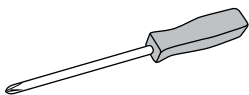
ULINE H-7261

STEEL LED EMERGENCY LIGHT

1-800-295-5510
uline.com



TOOL NEEDED



Phillips Screwdriver

SAFETY



CAUTION! When using electrical equipment, always follow basic safety precautions, including:

- Do not use outdoors.
- Mount in locations and at heights where it will not readily be subjected to tampering by unauthorized personnel.
- Do not mount near gas or electric heaters.
- Use of accessories not recommended by the manufacturer may cause an unsafe condition.

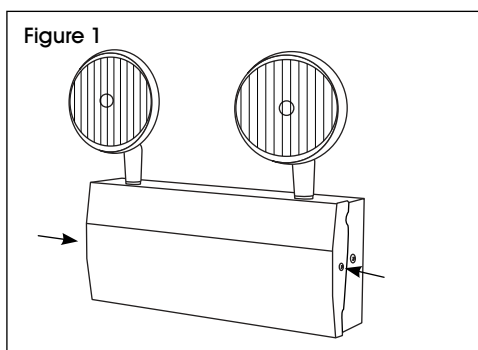
- Do not use this equipment for anything other than intended use.
- Disconnect AC power and unplug battery before servicing.
- Only qualified personnel should perform servicing on this unit.



NOTE: Battery in unit may not be fully charged. After AC service is supplied to unit, let battery charge for at least 24 hours before performing any tests.

INSTALLATION

1. Remove front cover of unit by removing screws on both ends. (See Figure 1)



2. Run conduit and AC wires to unit through knockouts on the side or back of unit.

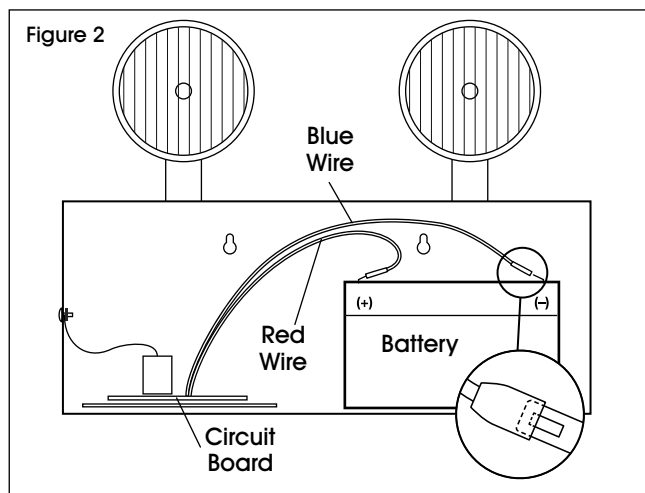
3. Remove 6 Volt battery from packaging and place in unit with terminals facing up. (See Figure 2)



NOTE: Battery (+) connects to red wire from circuit board.



NOTE: Battery (-) connects to blue wire from circuit board.



INSTALLATION CONTINUED

4. Connect unit to an unswitched single AC power source. (See Figures 3-4)



NOTE: If using 120VAC, connect black and white leads to building utility.



NOTE: If using 277VAC, connect orange and white leads to building utility.



NOTE: In some cases, not all leads will be used. Cap off unused wire.

120VAC

Connect black and white leads to building utility.

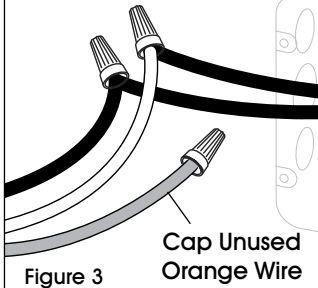


Figure 3

277VAC

Connect orange and white leads to building utility.

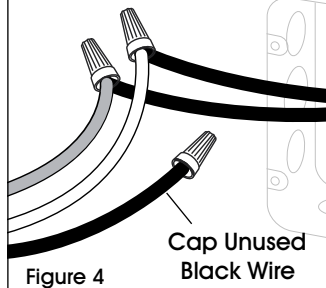
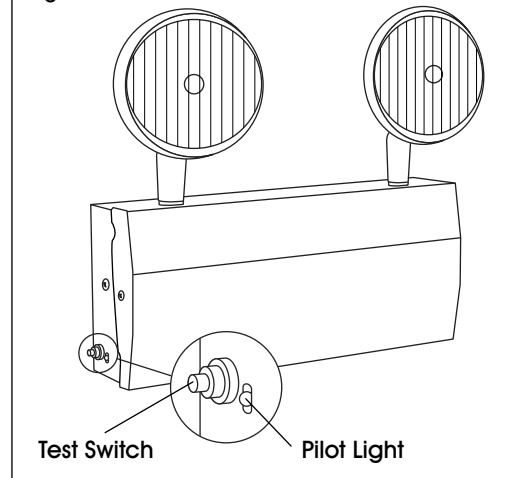


Figure 4

5. Put front cover back on unit and tighten screws.
6. Apply AC power to unit. Red pilot light should turn on, indicating "AC ON." Push the test switch to illuminate emergency lights. (See Figure 5)

Figure 5



Test Switch

Pilot Light

ULINE

1-800-295-5510
uline.com

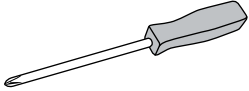
ULINE H-7261

LÁMPARA LED DE ACERO DE EMERGENCIA

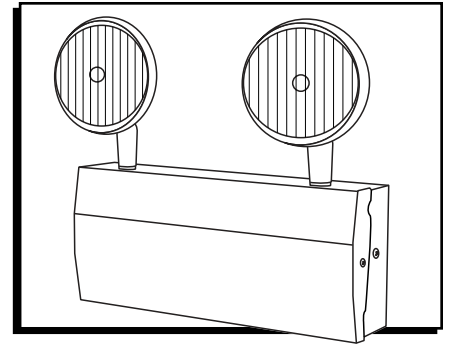
800-295-5510

uline.mx

HERRAMIENTA NECESARIA



Desarmador de Cruz



SEGURIDAD



¡PRECAUCIÓN! Cuando utilice equipos eléctricos, siempre siga las precauciones de seguridad básicas, que incluyen:

- No lo utilice en exteriores.
- Instale en lugares y alturas donde no quede al alcance de personal no autorizado para manipularlo.
- No lo instale cerca de calentadores de gas o eléctricos.
- El uso de accesorios no recomendados por el fabricante podría causar condiciones inseguras.

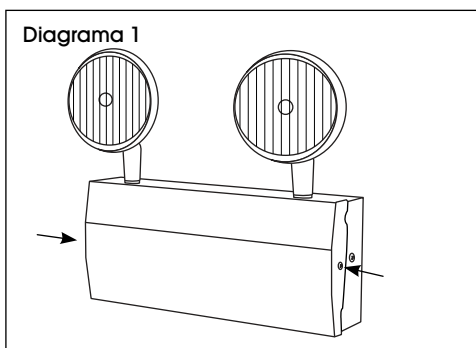
- No utilice este equipo para otra cosa que no sea su uso previsto.
- Desconecte la corriente de electricidad y desenchufe la batería antes de realizar un mantenimiento.
- Solo personal calificado debe darle mantenimiento a esta unidad.



NOTA: La batería en esta unidad podría no estar cargada por completo. Después de efectuar el mantenimiento eléctrico a la unidad, permita que la batería se cargue al menos 24 horas antes de realizar alguna prueba.

INSTALACIÓN

1. Retire la cubierta frontal de la unidad quitando los tornillos en ambos extremos. (Vea Diagrama 1)



2. Tienda el conducto y los alambres CA a la unidad utilizando las entradas en el lateral o parte posterior de la unidad.

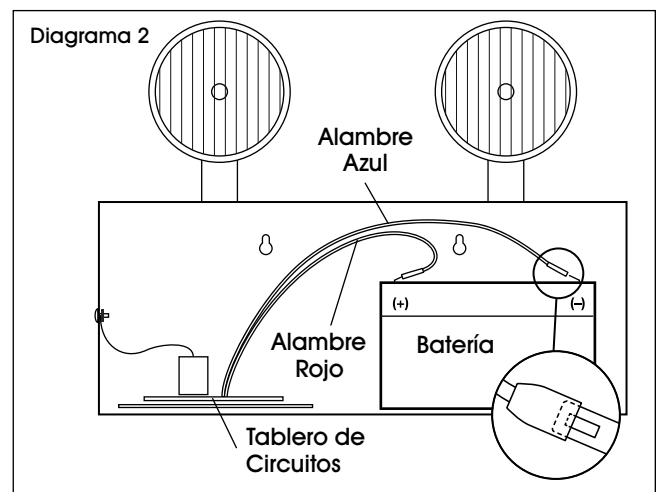
3. Retire la batería de 9 Voltios del paquete y colóquela en la unidad con las terminales hacia arriba. (Vea Diagrama 2)



NOTA: La batería (+) se conecta al alambre rojo del tablero de circuitos.





NOTA: La batería (-) se conecta al alambre azul del tablero de circuitos.




CONTINUACIÓN DE INSTALACIÓN

4. Conecte la unidad a una fuente única de energía CA sin pasar por el interruptor. (Vea Diagramas 3-4)

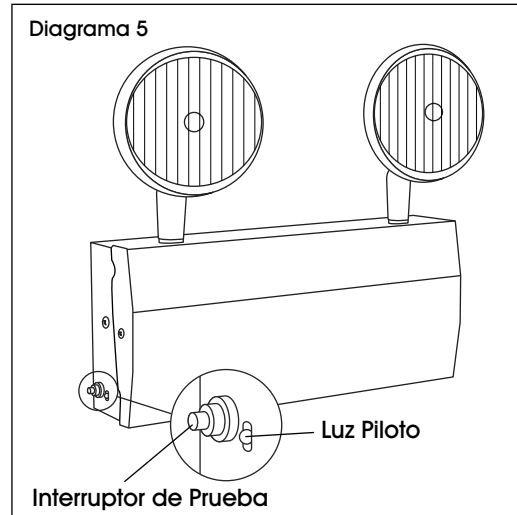
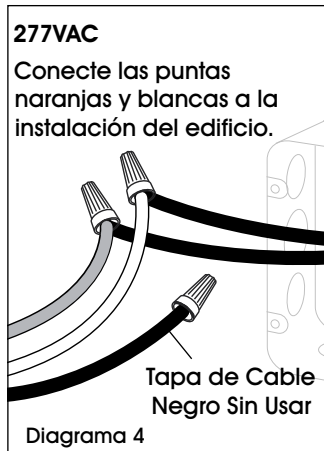
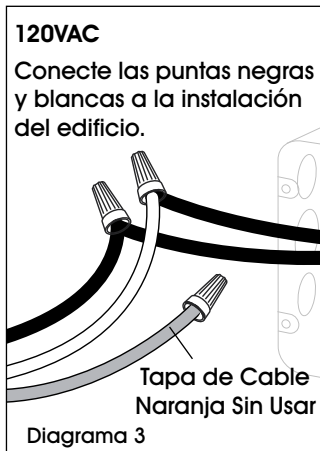
 **NOTA:** Si usa 120VAC, conecte las puntas negras y blancas a la instalación del edificio.

 **NOTA:** Si usa 277VAC, conecte las puntas naranjas y blancas a la instalación del edificio.

 **NOTA:** En algunos casos, no se utilizarán todas las puntas. Bloquee los cables que no utilizará.

5. Coloque la cubierta frontal de nuevo en la unidad y apriete los tornillos.

6. Conecte la electricidad de CA a la unidad. La luz piloto roja debe encenderse e indicar "AC ON." Presione el interruptor de prueba para iluminar las luces de emergencia. (Vea Diagrama 5)



ULINE

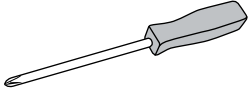
800-295-5510
uline.mx

ULINE H-7261

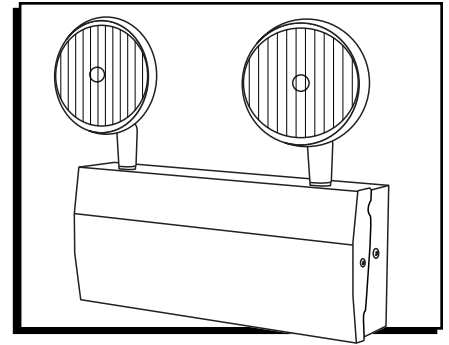
LUMIÈRE DE SECOURS DEL EN ACIER

1-800-295-5510
uline.ca

OUTIL REQUIS



Tournevis cruciforme



SÉCURITÉ



MISE EN GARDE! Lors de l'utilisation d'appareils électriques, vous devez toujours respecter les règles de sécurité élémentaires, dont les suivantes :

- N'utilisez pas l'équipement à l'extérieur.
- Installez l'équipement à un endroit et à une hauteur où il ne sera pas facilement accessible par des personnes non autorisées.
- N'installez pas l'appareil à proximité de radiateurs électriques ou à gaz.
- L'utilisation d'accessoires non recommandés par le fabricant pourrait entraîner des situations dangereuses.

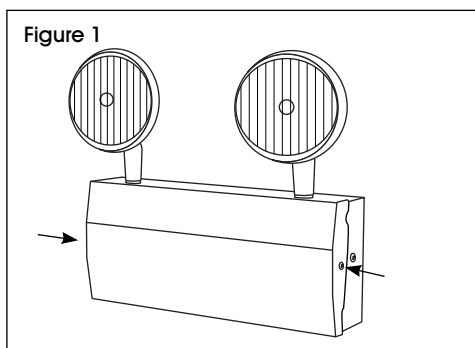
- N'utilisez pas cet équipement à d'autres fins que celles prévues.
- Débranchez l'alimentation CA et la batterie avant de procéder à l'entretien.
- Tout entretien de l'appareil doit être effectué uniquement par un personnel qualifié.



REMARQUE : La batterie de l'appareil peut ne pas être pleinement chargée. Une fois que l'appareil est alimenté en CA, laissez la batterie se charger pendant au moins 24 heures avant de procéder à des tests.

INSTALLATION

1. Retirez le couvercle avant de l'appareil en retirant les vis aux deux extrémités. (Voir Figure 1)



2. Acheminez le conduit et les fils CA à l'appareil à travers les entrées se trouvant sur le côté ou à l'arrière de l'appareil.

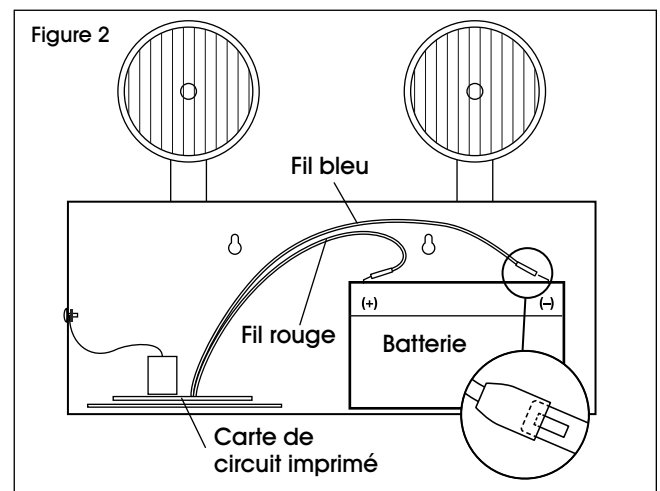
3. Retirez la batterie de 6 volts de l'emballage et placez-la dans l'appareil avec les bornes orientées vers le haut. (Voir Figure 2)



REMARQUE : Reliez le (+) de la batterie au fil rouge de la carte de circuit imprimé.





REMARQUE : Reliez le (-) de la batterie au fil bleu de la carte de circuit imprimé.




INSTALLATION SUITE

4. Branchez l'appareil dans une source d'alimentation CA sans interrupteur. (Voir Figures 3 et 4)

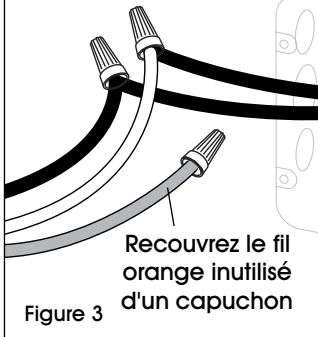
 **REMARQUE :** Si vous utilisez du courant à 120 VCA, branchez les fils blanc et noir au réseau électrique.

 **REMARQUE :** Si vous utilisez du courant à 277 VCA, branchez les fils orange et blanc au réseau électrique.

 **REMARQUE :** Dans certains cas, les fils ne seront pas tous utilisés. Recouvrez le fil restant non utilisé d'un capuchon.

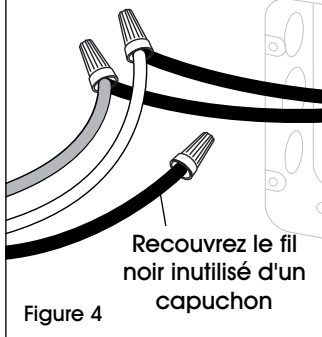
120 VCA

Branchez les fils noir et blanc au réseau électrique.

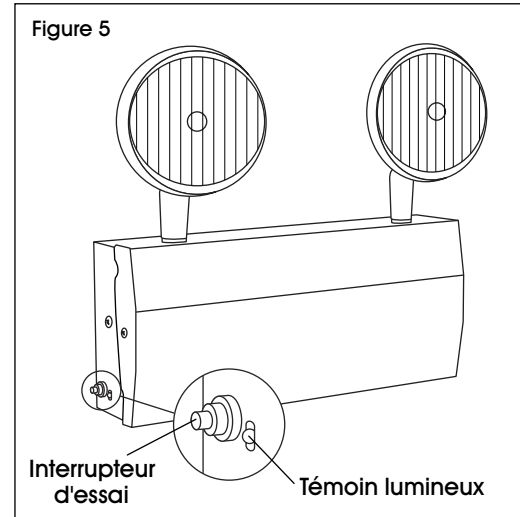


277 VCA

Branchez les fils orange et blanc au réseau électrique.



5. Remplacez le couvercle avant et serrez les vis.
6. Mettez l'appareil sous tension. Le témoin lumineux rouge devrait s'allumer avec l'indication « AC ON » (CA en marche). Appuyez sur l'interrupteur d'essai pour allumer les lumières de secours. (Voir Figure 5)



ULINE

1-800-295-5510
uline.ca