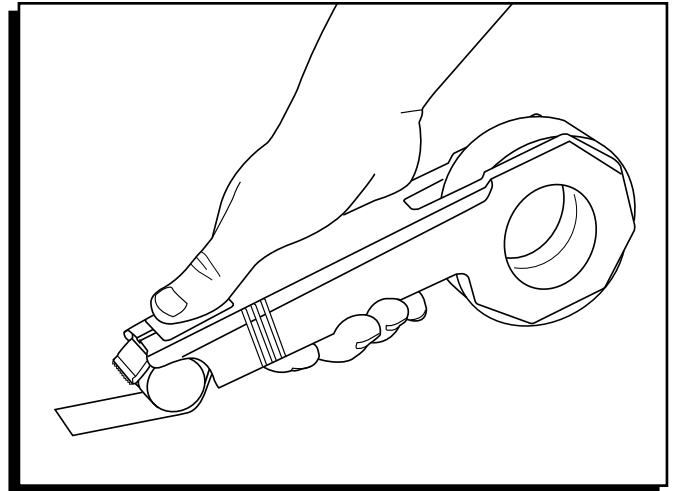


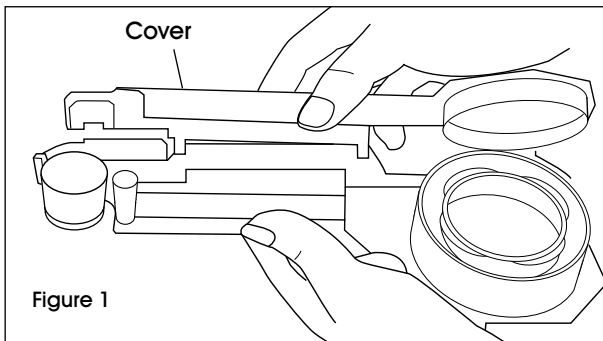
ULINE H-726 SUPERMASK TAPE DISPENSER

1-800-295-5510
uline.com

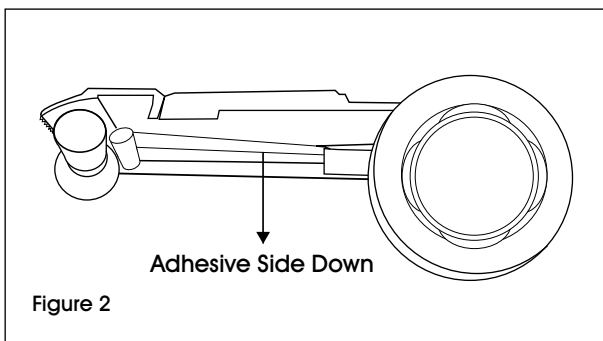


OPERATION

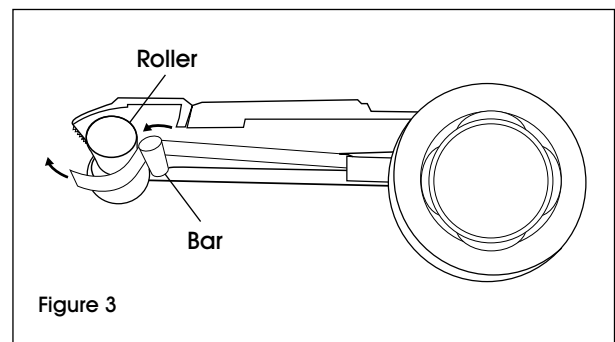
1. Open the cover. (See Figure 1)



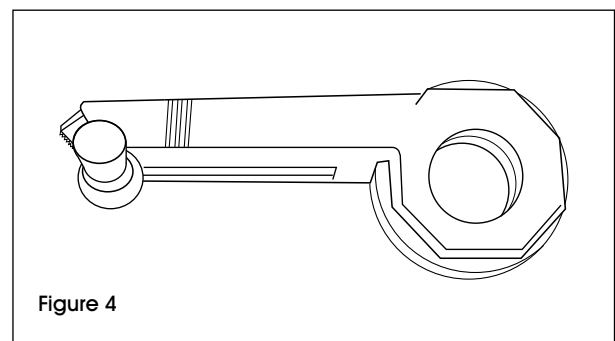
2. Insert the tape into the dispenser adhesive side down. (See Figure 2)



3. Pull the tape over the black bar and slide under the black roller. (See Figure 3)

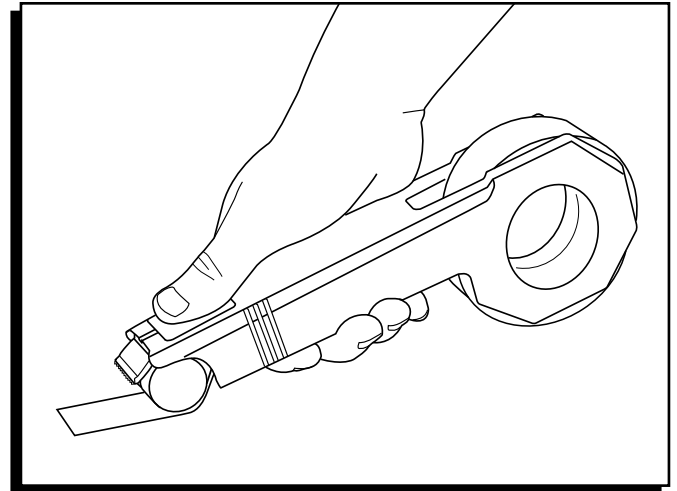


4. Replace the cover. (See Figure 4)



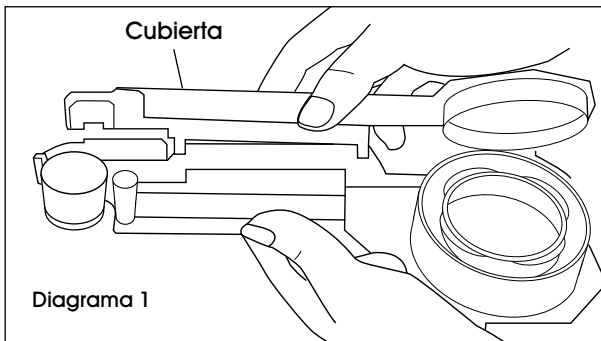
ULINE H-726
SUPERMASK
DESPACHADOR
DE CINTA

800-295-5510
uline.mx

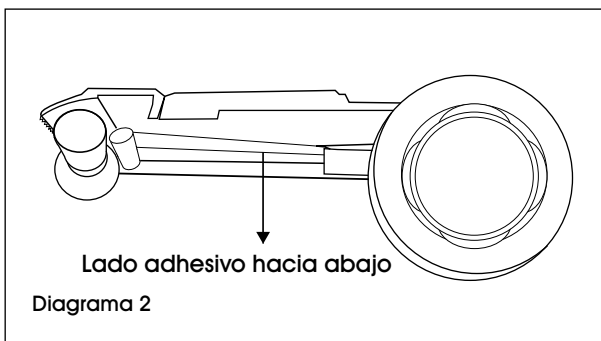


FUNCIONAMIENTO

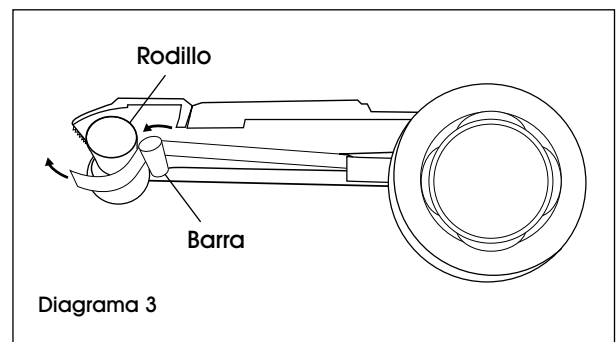
1. Abra la cubierta. (Vea Diagrama 1)



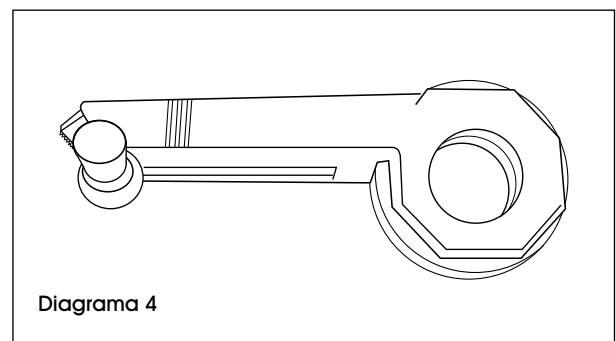
2. Inserte la cinta adhesiva en el despachador con el lado adhesivo hacia abajo. (Vea Diagrama 2)



3. Pase la cinta por encima de la barra negra y deslícela por debajo del rodillo negro. (Vea Diagrama 3)

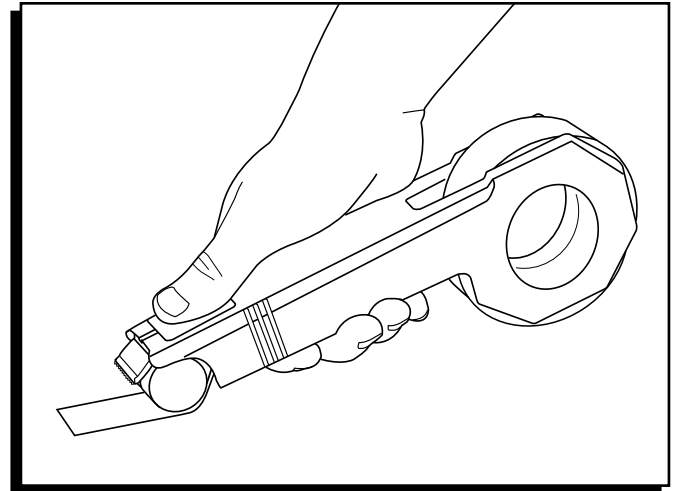


4. Vuelva a colocar la cubierta. (Vea Diagrama 4)



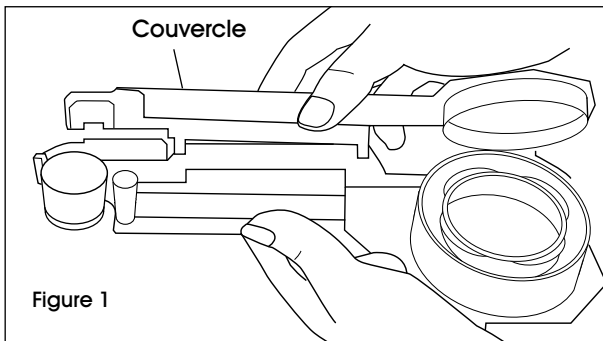
ULINE H-726
SUPERMASK –
DÉVIDOIR DE
RUBAN ADHÉSIF

1 800 295-5510
uline.ca

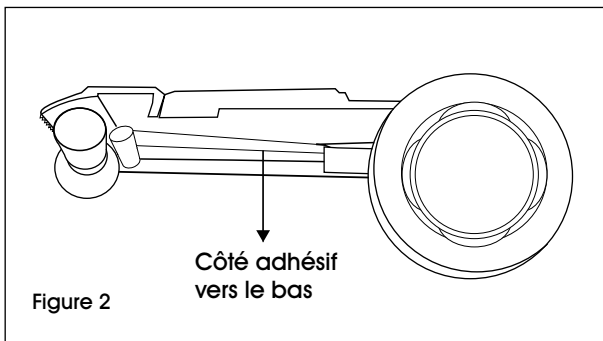


FUNCTIONNEMENT

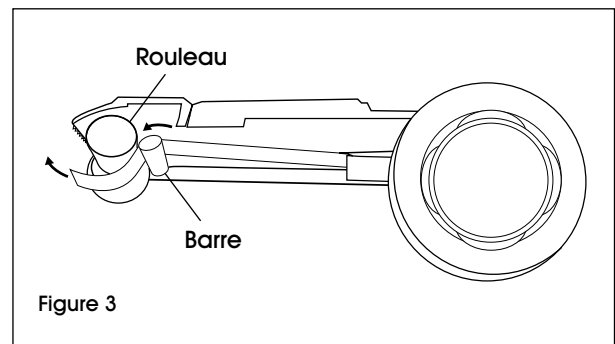
1. Ouvrez le couvercle. (Voir Figure 1)



2. Insérez le ruban adhésif dans le dévidoir en plaçant le côté adhésif vers le bas. (Voir Figure 2)



3. Faites passer le ruban par-dessus la barre noire, puis sous le rouleau noir. (Voir figure 3)



4. Fermez le couvercle. (Voir Figure 4)

