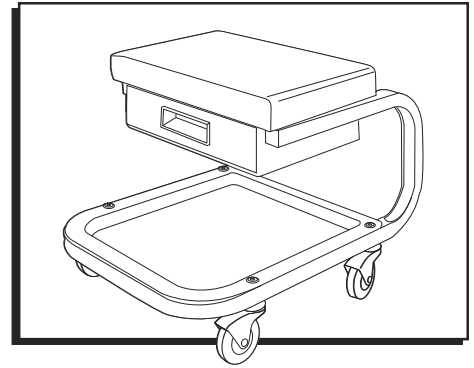
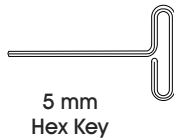
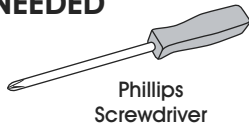


ULINE H-7355

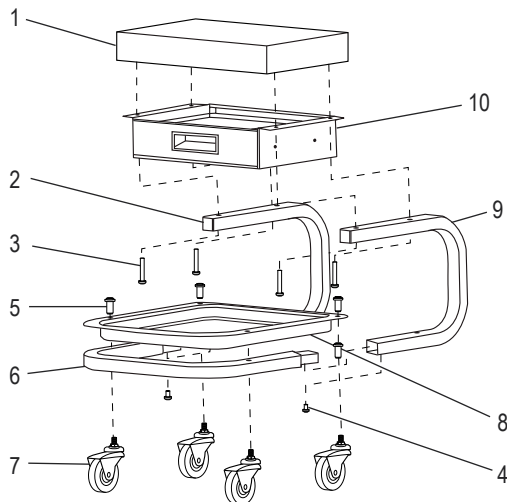
ROLLING TOOL SEAT

1-800-295-5510
uline.com

TOOLS NEEDED



PARTS



| # | DESCRIPTION | QTY. |
|----|-------------------|------|
| 1 | Seat Cushion | 1 |
| 2 | Plastic Insert | 1 |
| 3 | Bolt (M6 x 40 mm) | 4 |
| 4 | Bolt (M5 x 10 mm) | 2 |
| 5 | Nut (M8 x 26 mm) | 4 |
| 6 | Lower Base Frame | 1 |
| 7 | Caster | 4 |
| 8 | Plastic Tray | 1 |
| 9 | Upper Base Frame | 2 |
| 10 | Drawer Assembly | 1 |



NOTE: Items shown for assembly use only; replacement parts are unavailable.

SAFETY



WARNING! Read all safety instructions before using this product.

- Do not exceed rated capacity of 250 lbs. (includes seated person and items which may be placed on base plate).
- Examine product before using. If casters, cylinder or seat appear damaged, discontinue use.
- Use product only on surfaces that are smooth, level and seamless.
- Sit down gently. Avoid shock loads to product caused by jumping or falling onto seat.
- Various components on this chair may present a pinch hazard.
- Do not stand on seat.
- Avoid sitting on edge of seat.

ASSEMBLY

1. Use M6 x 40 mm bolts to mount drawer assembly and upper base frame to the seat cushion. Do not tighten the bolts until final step, in case of necessary adjustment.
2. Use M5 x 10 mm bolts to attach lower base frame's connection pipe to the upper base frame.
3. Use M8 x 26 mm bolts to attach plastic tray and casters to the lower base frame and upper base frame.
4. Tighten all bolts and nuts.

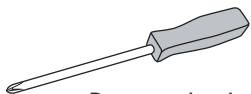
ULINE H-7355

CAJA PARA HERRAMIENTAS CON RUEDAS Y ASIENTO

800-295-5510

uline.mx

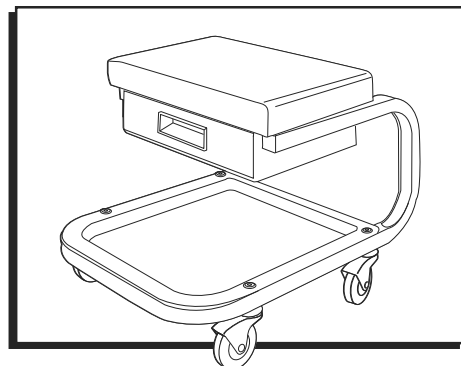
HERRAMIENTAS NECESARIAS



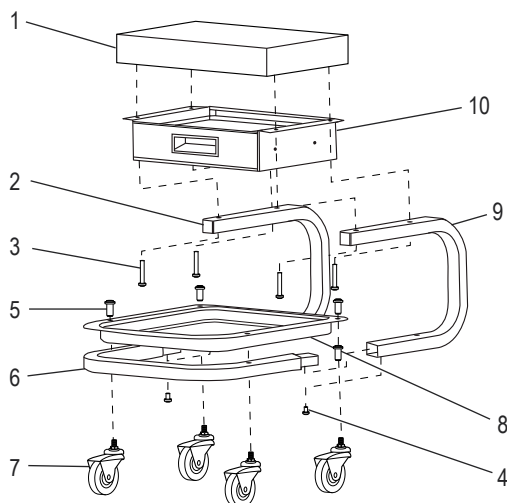
Desarmador de Cruz



Llave Hexagonal
de 5mm



PARTES



| # | DESCRIPCIÓN | CANT. |
|----|---------------------------|-------|
| 1 | Asiento | 1 |
| 2 | Inserto de Plástico | 1 |
| 3 | Perno (M6 x 40 mm) | 4 |
| 4 | Perno (M5 x 10 mm) | 2 |
| 5 | Tuerca (M8 x 26 mm) | 4 |
| 6 | Marco de la Base Inferior | 1 |
| 7 | Rueda | 4 |
| 8 | Bandeja de Plástico | 1 |
| 9 | Marco de la Base Superior | 2 |
| 10 | Ensamble del Cajón | 1 |



NOTA: Los artículos que se muestran solo son para el ensamble; las partes de reemplazo no están disponibles.

SEGURIDAD



¡ADVERTENCIA! Lea todas las instrucciones antes de utilizar este producto.

- No exceda la capacidad de peso de 250 lbs. (Incluye una persona sentada y los objetos que podrían colocarse en la placa de la base).
- Examine el producto antes de usarlo. Si las ruedas, el cilindro o el asiento parecen dañados, suspenda el uso.

- Use el producto solo en superficies que son lisas, niveladas y uniformes.
- Siéntese despacio. Evite las cargas de choque al producto ocasionadas por brincos o caer al asiento.
- Varios componentes de esta silla podrían presentar un peligro de pellizco.
- No se pare sobre el asiento.
- Evite sentarse en el borde del asiento.

ENSAMBLE

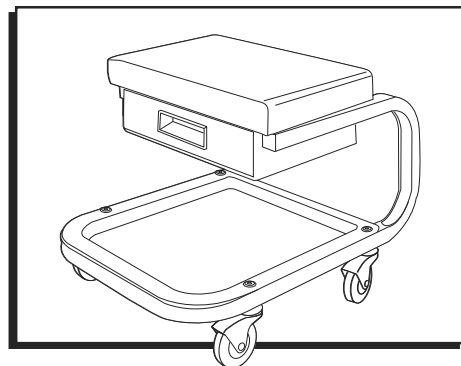
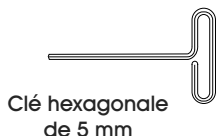
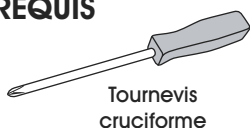
1. Utilice pernos M6 x 40 mm para instalar el ensamble del cajón y el marco de la base superior al asiento. No ajuste los pernos hasta el paso final, en caso de necesitar ajustes.
2. Utilice pernos M5 x 10 mm para sujetar el tubo de conexión del marco de la base inferior al marco de la base superior.
3. Utilice pernos M8 x 26 mm para sujetar la bandeja de plástico y las ruedas al marco de la base inferior y el marco de la base superior.
4. Apriete todos los pernos y tuercas.

ULINE H-7355

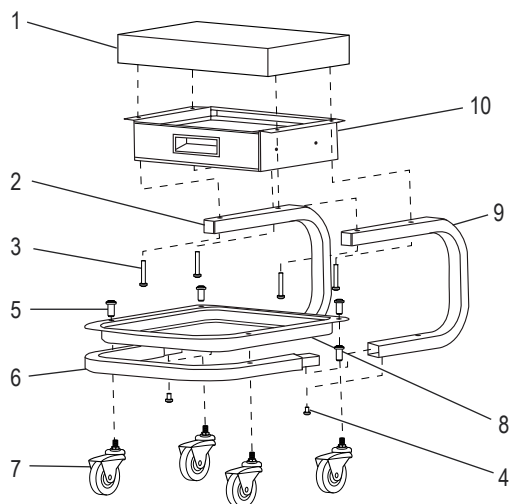
SIÈGE À OUTILS ROULANT

1-800-295-5510
uline.ca

OUTILS REQUIS



PIÈCES



| # | DESCRIPTION | QTÉ |
|----|---------------------------------|-----|
| 1 | Coussin de siège | 1 |
| 2 | Pièce d'insertion en plastique | 1 |
| 3 | Boulon (M6 x 40 mm) | 4 |
| 4 | Boulon (M5 x 10 mm) | 2 |
| 5 | Écrou (M8 x 26 mm) | 4 |
| 6 | Structure inférieure de la base | 1 |
| 7 | Roulette | 4 |
| 8 | Plateau en plastique | 1 |
| 9 | Structure supérieure de la base | 2 |
| 10 | Ensemble du tiroir | 1 |



REMARQUE: Les articles illustrés sont uniquement pour le montage; les pièces de rechange ne sont pas disponibles.

SÉCURITÉ



AVERTISSEMENT! Lisez attentivement les consignes de sécurité avant d'utiliser cet article.

- Ne dépassez pas la capacité nominale de 250 lb (ceci inclut la personne assise et les articles pouvant être déposés sur la plaque de base).
- Inspectez l'article avant son utilisation. Cessez l'utilisation si les roulettes, le cylindre ou le siège semblent endommagés.

- Utilisez l'article uniquement sur des surfaces lisses, planes et uniformes.
- Assoyez-vous doucement. Évitez toutes charges dynamiques causées par un saut ou une chute sur le siège.
- Différents composants sur cette chaise peuvent présenter un risque de pincement.
- Ne vous tenez pas debout sur le siège.
- Évitez de vous asseoir sur le bord du siège.

MONTAGE

1. Fixez l'ensemble du tiroir et la structure supérieure de la base au coussin de siège à l'aide des boulons M6 x 40 mm. Ne serrez pas les boulons avant la dernière étape au cas où des ajustements seraient nécessaires.
2. Fixez le cylindre de connexion de la structure inférieure de la base à la structure supérieure à l'aide des boulons M5 x 10 mm.
3. Fixez le plateau en plastique et les roulettes aux structures inférieure et supérieure de la base à l'aide des boulons M8 x 26 mm.
4. Serrez bien tous les boulons et les écrous.