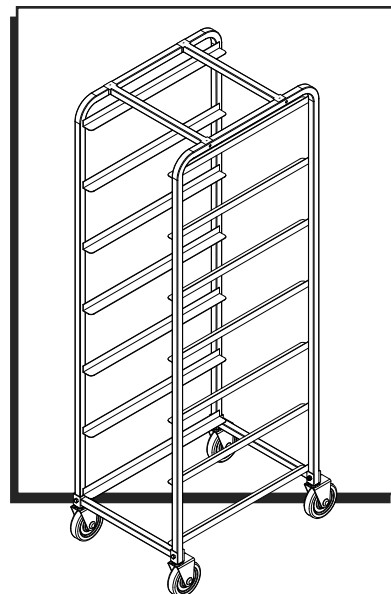


ULINE H-7425

CROSS-STACK TUB CART – 6 TUB

1-800-295-5510
uline.com



TOOL NEEDED

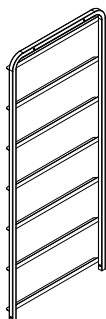


1/2" Wrench

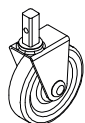


9/16" Wrench

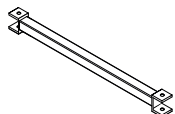
PARTS



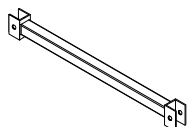
Upright x 2



Swivel Caster x 4



Top Crossbar x 2



Bottom Crossbar x 2



Small Hex Head Bolt x 4



Small Washer x 4



Small Lock Nut x 4



Large Hex Head Bolt x 4



Large Washer x 4



Large Lock Nut x 4

ASSEMBLY

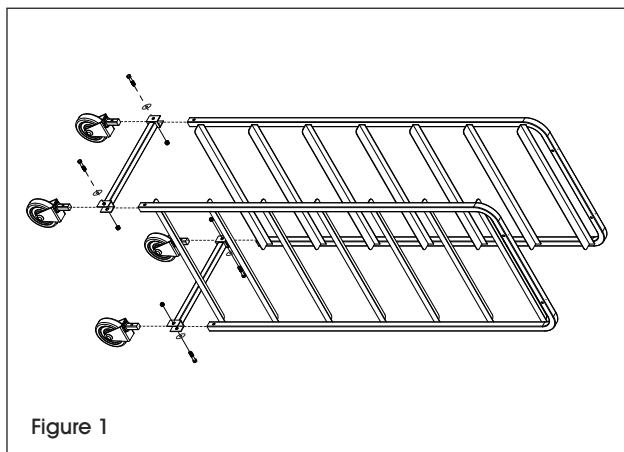
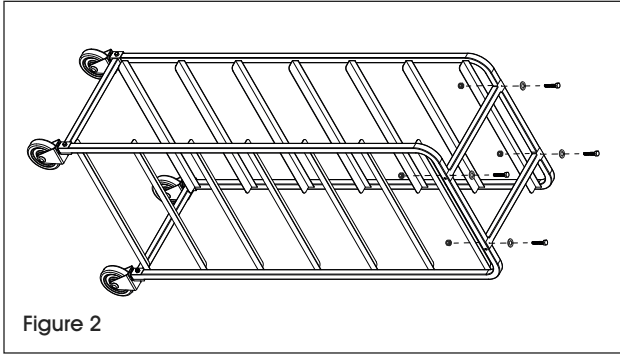


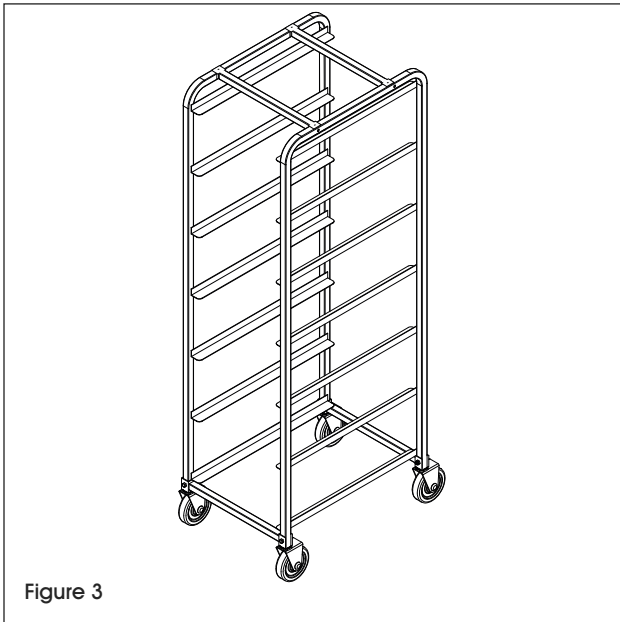
Figure 1

1. Place bottom crossbars around bottom ends of uprights. Insert casters into bottom of uprights. (See Figure 1)
2. With bolt holes aligned, insert large hex head bolts and large washers through bottom crossbar, upright and caster stem. Secure with large lock nut. (See Figure 1)

ASSEMBLY CONTINUED



3. Align top crossbars between the tops of the two uprights. Secure crossbars to uprights with small hex head bolts, small washers and small lock nuts. (See Figure 2)

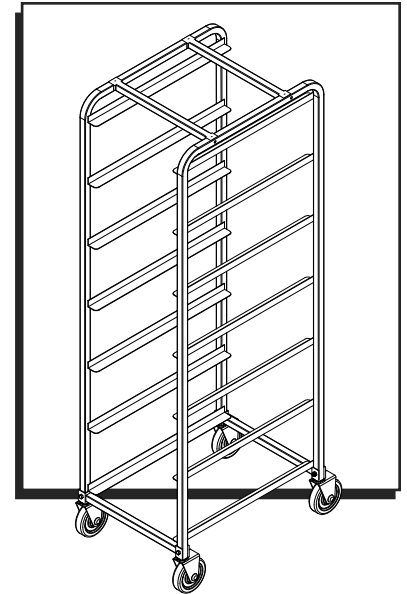


4. Tighten all bolts and carefully stand unit upright. (See Figure 3)

ULINE H-7425

CARRITO PARA TINAS DE ESTIBADO CRUZADO – 6 TINAS

800-295-5510
uline.mx



HERRAMIENTAS NECESARIAS

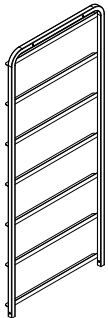


Llave de 1/2"



Llave de 9/16"

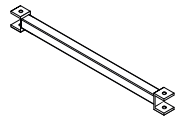
PARTES



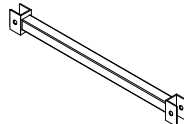
2 Soportes Verticales



4 Ruedas Giratorias



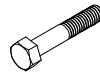
2 Barras Superiores



2 Barras Inferiores



4 Pernos Chicos de Cabeza Hexagonal



4 Pernos Grandes de Cabeza Hexagonal



4 Rondanas Chicas



4 Rondanas Grandes



4 Tuercas Chicas de Seguridad



4 Tuercas Grandes de Seguridad

ENSAMBLE

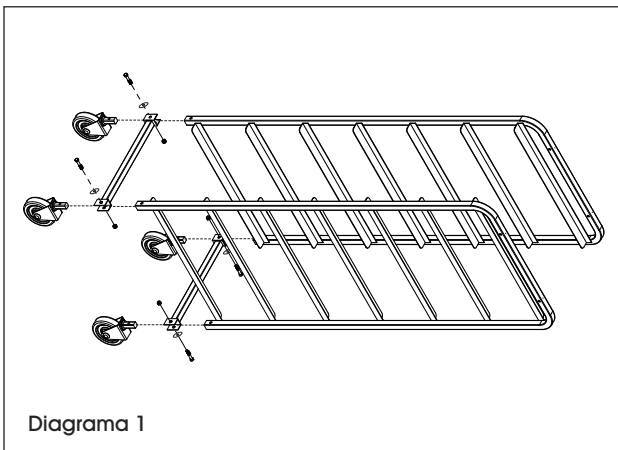
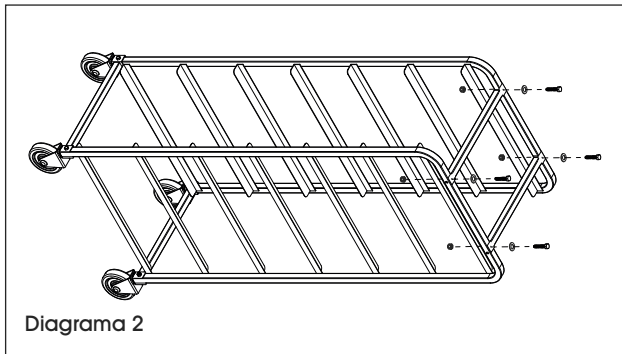


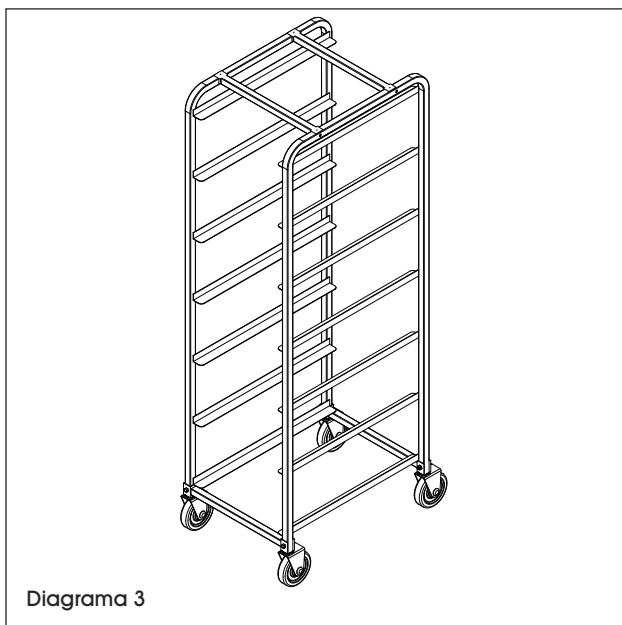
Diagrama 1

1. Coloque las barras inferiores en los extremos inferiores de los soportes verticales. Inserte las ruedas en la parte inferior de los soportes verticales. (Vea Diagrama 1)
2. Con los orificios para pernos alineados, inserte los pernos largos de cabeza hexagonal y rondanas grandes a través de las barras inferiores, el soporte vertical y el vástago de la rueda. Fíjelos con una tuerca grande de seguridad. (Vea Diagrama 1)

CONTINUACIÓN DE ENSAMBLE



3. Alinee las barras de soporte superiores entre la parte superior de los dos soportes verticales. Fije las barras a los soportes verticales con pernos chicos de cabeza hexagonal, rondanas chicas y tuercas chicas de seguridad. (Vea Diagrama 2)

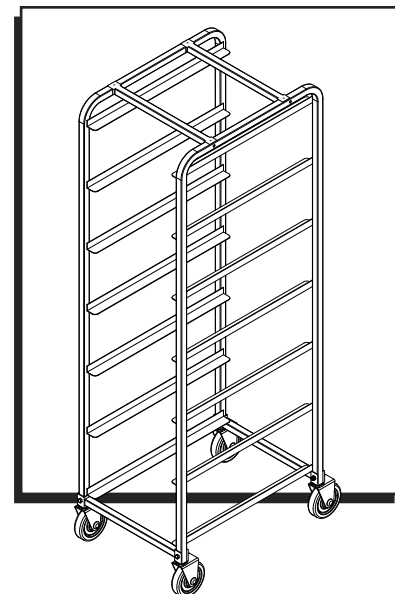


4. Apriete todos los pernos y con cuidado coloque la unidad en posición vertical. (Vea Diagrama 3)

ULINE H-7425

CHARIOT POUR BACS À EMPILAGE TRANSVERSAL – 6 BACS

1-800-295-5510
uline.ca



OUTILS REQUIS

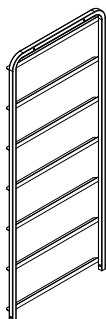


Clé de 1/2 po

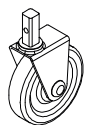


Clé de 9/16 po

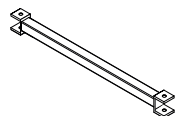
PIÈCES



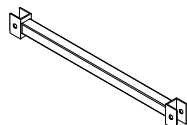
Montant x 2



Roulette
pivotante x 4



Barre transversale
supérieure x 2



Barre transversale
inférieure x 2



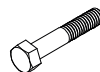
Petit boulon à tête
hexagonale x 4



Petite rondelle x 4



Petit écrou
freiné x 4



Grand boulon à tête
hexagonale x 4



Grande rondelle x 4



Grand écrou
freiné x 4

MONTAGE

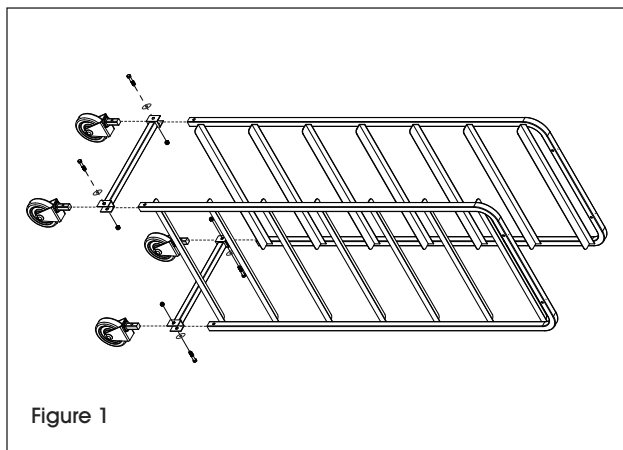
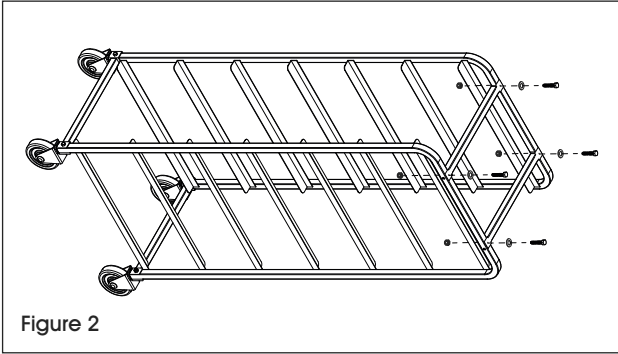


Figure 1

1. Placez les barres transversales inférieures autour des extrémités inférieures des montants. Insérez les roulettes dans le bas des montants. (Voir Figure 1)
2. Tout en maintenant les trous des boulons alignés, insérez les grands boulons à tête hexagonale et les grandes rondelles dans la barre transversale, le montant et la tige de la roulette. Fixez avec un grand écrou freiné. (Voir Figure 1)

MONTAGE SUITE



3. Alignez les barres transversales supérieures entre les extrémités supérieures des deux montants. Fixez les barres transversales aux montants à l'aide des petits boulons à tête hexagonale, des petites rondelles et des petits écrous freinés. (Voir Figure 2)



4. Serrez bien tous les boulons et posez l'unité à la verticale avec soin. (Voir Figure 3)