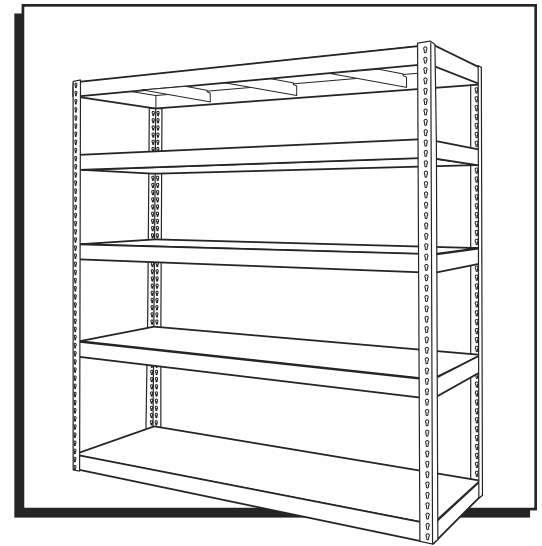


ULINE

HEAVY-DUTY STEEL SHELVING – 96" WIDE

1-800-295-5510
uline.com



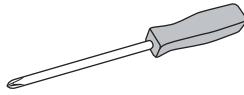
TOOLS NEEDED



Rubber
Mallet



7/16" (11 mm)
Wrench



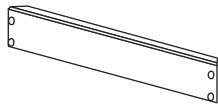
Phillips
Screwdriver

PARTS

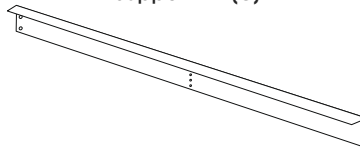
Upright Post x 4 (A)



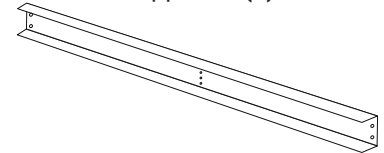
Outside Shelf Support x 10 (B)



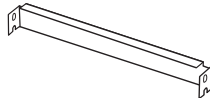
Single Flange Outside Shelf
Support x 2 (C)



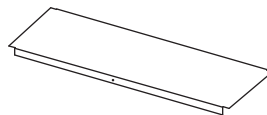
Double Flange Outside Shelf
Support x 8 (D)



Center Shelf
Support x 15 (E)



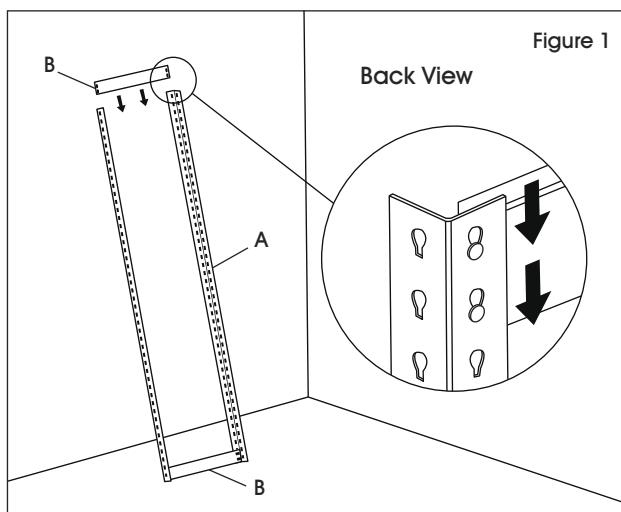
Steel Shelf x 5 (F)



Nuts and Bolts x 24 (G)



ASSEMBLY

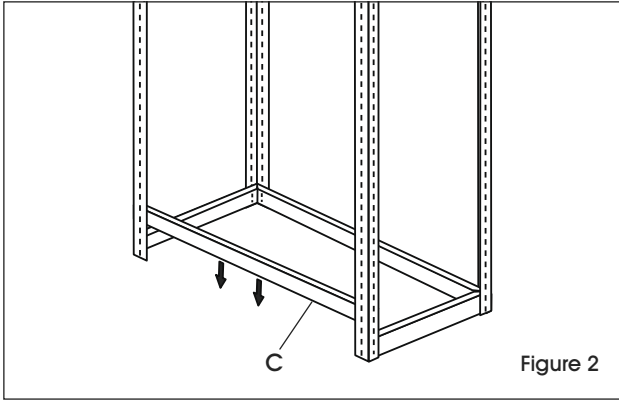


 **NOTE:** Lean posts against wall or assemble with another person.

1. Connect two upright posts (A) by inserting an outside shelf support (B) at the top and bottom of the posts. (See Figure 1)

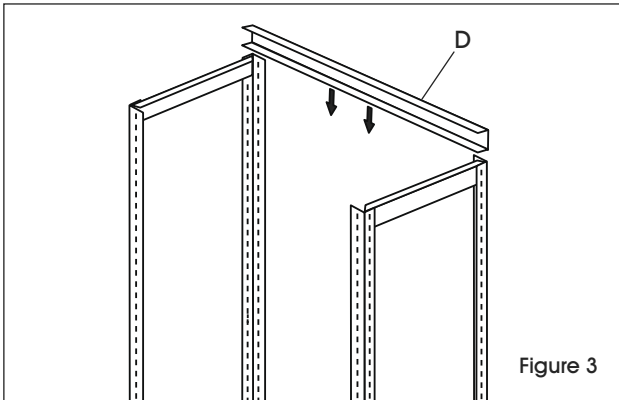
Repeat step one for the other two upright posts.

ASSEMBLY CONTINUED




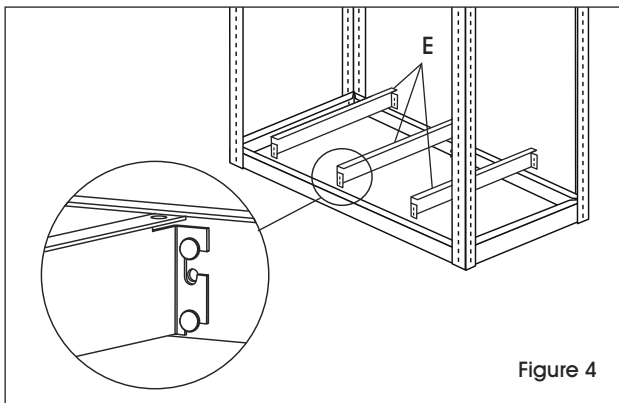
2. Connect the two upright post assemblies by inserting single flange outside shelf supports (C) at the bottom of the upright posts. (See Figure 2)

 **NOTE:** Be sure the supports are fully seated before continuing with assembly.



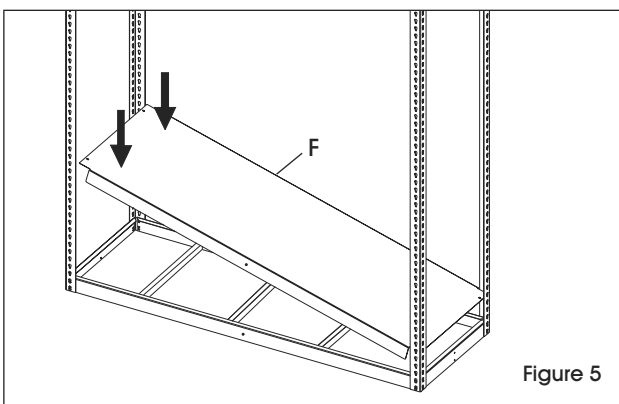
3. Connect the top of the two upright post assemblies by inserting one double flange outside shelf support (D). (See Figure 3)

 **NOTE:** It is important that one outside shelf support be temporarily left off in order to later insert the second from the top shelf.



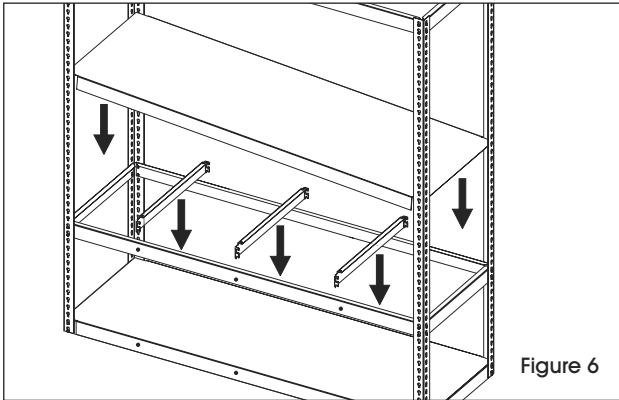
4. Attach center shelf supports (E) at bottom level by placing the keyhole slots (on center shelf supports) over the rivets (on outside shelf support) and tapping them into place. (See Figure 4)

Recommended number of center shelf supports per shelf is three.

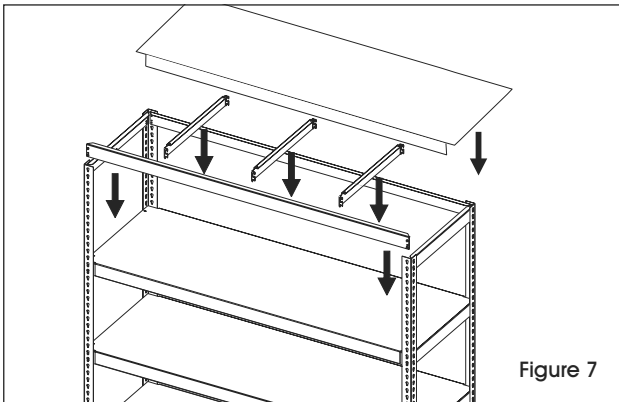


5. Lay the bottom steel shelf (F) on the shelf supports so that the front and back edges overlap the outside shelf supports. (See Figure 5)

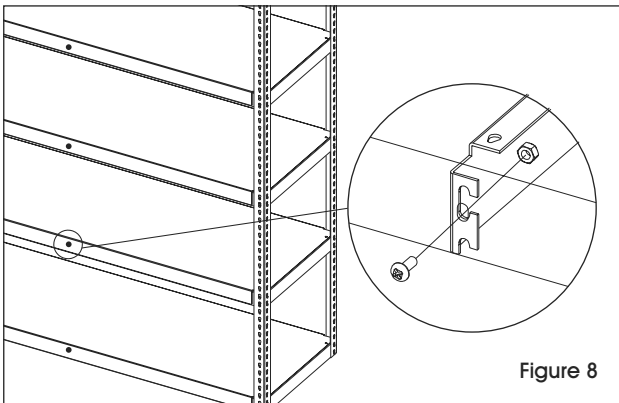
ASSEMBLY CONTINUED



6. Attach outside shelf supports at the desired next level. Attach center shelf supports, then lay the steel shelf on the shelf supports. (See Figure 6)
Repeat step 6 for the next two shelves.





7. Attach remaining outside shelf supports and center shelf supports. Lay the last steel shelf on the shelf supports. (See Figure 7)



8. Once the shelves are in place, if additional stability is desired, secure the shelves with nuts and bolts (G). Fully tighten. (See Figure 8)

Recommended number of nuts and bolts per shelf is six.

-  **NOTE:** Bottom shelf does not require nuts and bolts.
-  **NOTE:** Insert bolts in both the front and rear of the unit. Ensure bolts go through the shelf, center shelf support, and outside shelf support.

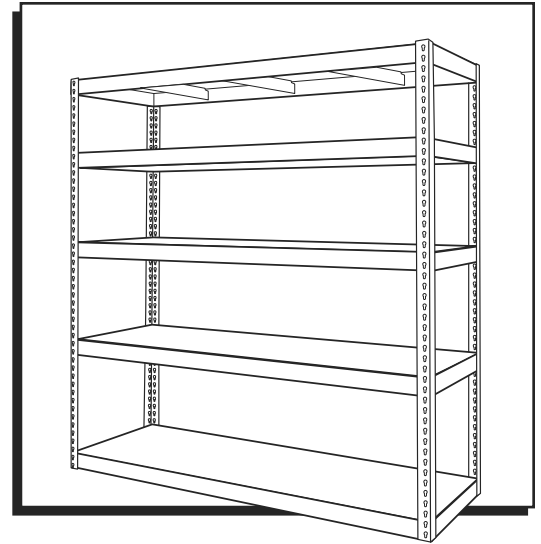
ULINE

1-800-295-5510
uline.com

ULINE

ESTANTERÍA DE ACERO PARA USO PESADO – 96" DE ANCHO

800-295-5510
uline.mx



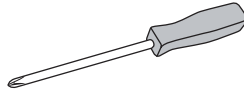
HERRAMIENTAS NECESARIAS



Mazo de Caucho



Llave de 7/16"
(11 mm)



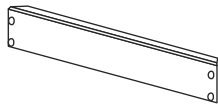
Desarmador
de Cruz

PARTS

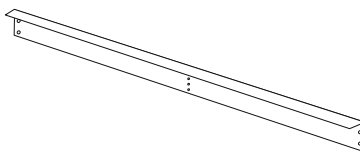
4 Postes Verticales (A)



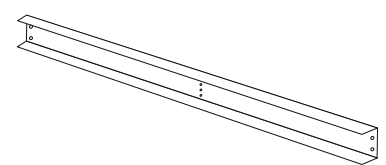
10 Soportes Exteriores para Repisas (B)



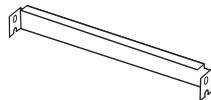
2 Soportes Exteriores para Repisas con Borde Sencillo (C)



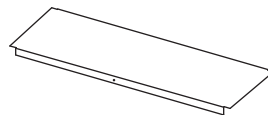
8 Soportes Exteriores para Repisas con Borde Doble (D)



15 Soportes Centrales para Repisas (D)



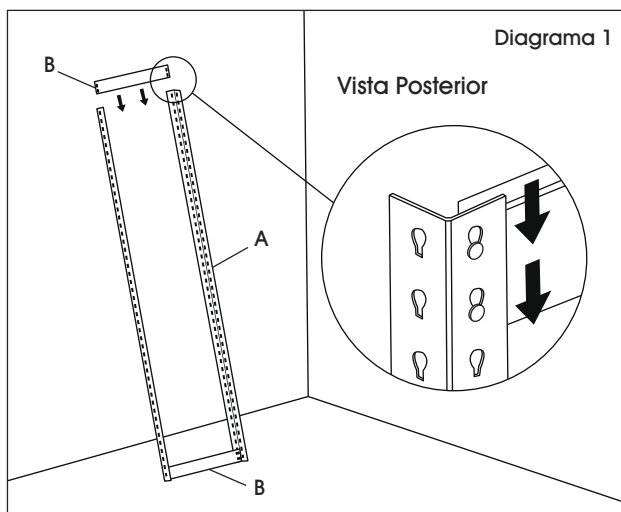
5 Repisas de Acero (F)



24 Tuercas y Pernos (G)



ENSAMBLE

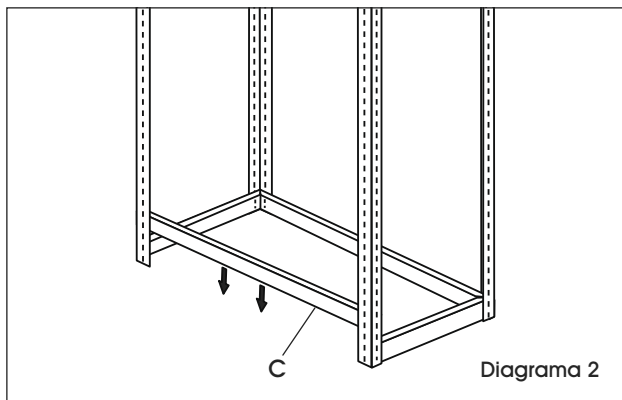


 **NOTA:** Apoye los postes contra la pared o ensamble con la ayuda de otra persona.


1. Conecte dos postes verticales (A) insertando un soporte exterior para repisa (B) en la parte inferior y superior de los postes. (Vea Diagrama 1)

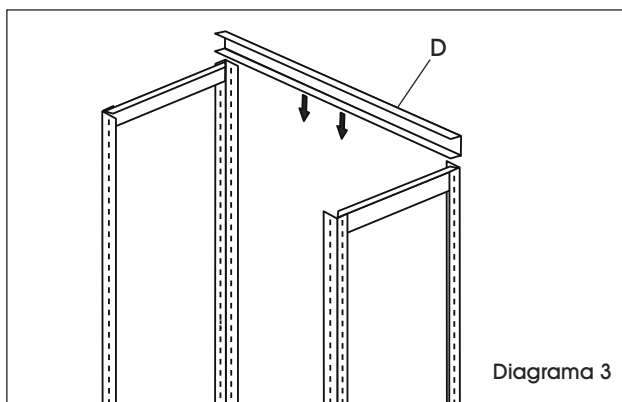
Repita el paso uno para los dos postes verticales restantes.

CONTINUACIÓN DEL ENSAMBLE




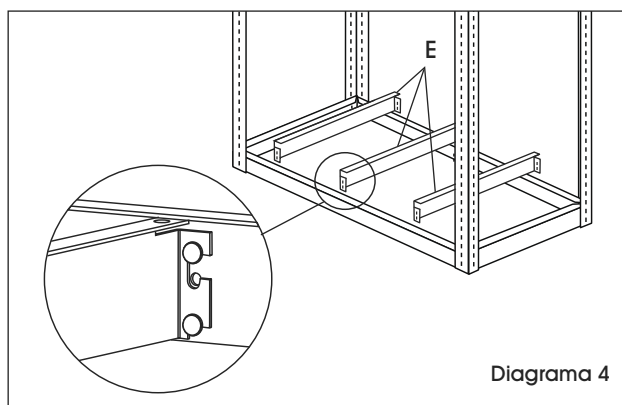
2. Conecte los dos ensambles de postes verticales insertando los soportes exteriores para repisas con borde sencillo (C) en la parte inferior de los postes verticales. (Vea Diagrama 2)

 **NOTA:** Asegúrese de que los soportes estén bien asentados antes de continuar con el ensamble.



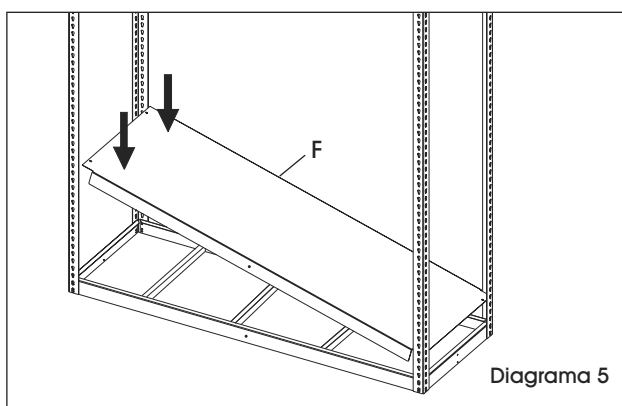
3. Conecte la parte superior de los dos ensambles de los postes verticales insertando un soporte exterior para repisa con borde doble (D). (Vea Diagrama 3)

 **NOTA:** Es importante que un soporte exterior para repisa no se arme temporalmente para insertar el segundo de la repisa superior más adelante.



4. Fije los soportes centrales para repisas (E) al nivel inferior colocando las ranuras perforadas (en los soportes centrales para repisas) sobre los remaches (en el soporte exterior para repisa) y poniéndolos en su lugar con golpecitos. (Vea Diagrama 4)

El número recomendado de soportes centrales para repisas por repisa es de tres.



5. Apoye la repisa inferior de acero (F) en los soportes de repisa para que los extremos frontal y posterior queden encima de los soportes exteriores. (Vea Diagrama 5)

CONTINUACIÓN DEL ENSAMBLE

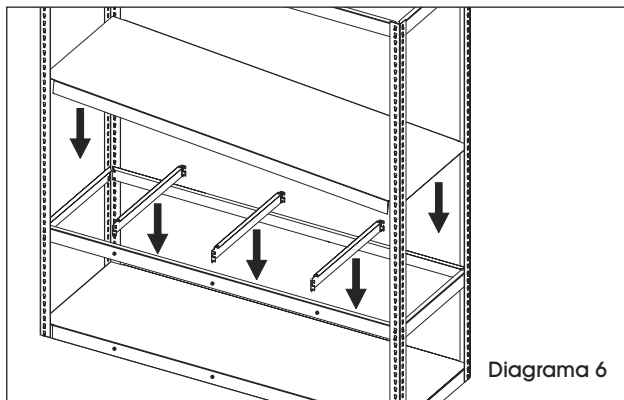


Diagrama 6

6. Fije los soportes exteriores para repisas al siguiente nivel deseado. Fije los soportes centrales, luego coloque las repisas de acero sobre los soportes. (Vea Diagrama 6)

Repita el paso 6 para las siguientes dos repisas.

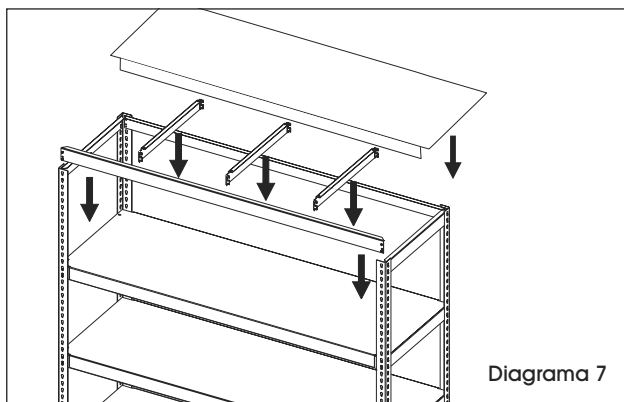


Diagrama 7

7. Acople los soportes exteriores y soportes centrales para repisas restantes. Coloque la última repisa de acero sobre los soportes. (Vea Diagrama 7)

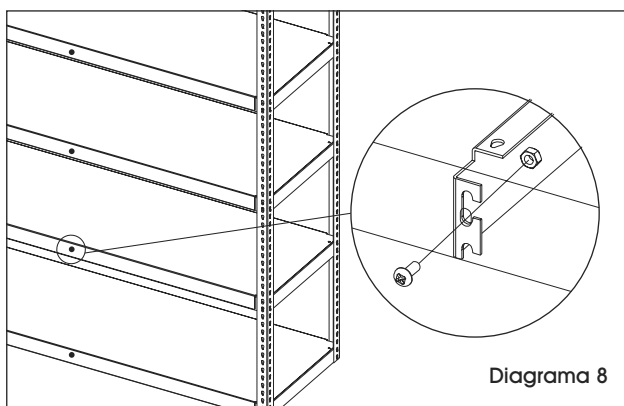


Diagrama 8

8. Una vez que las repisas estén en su lugar, si se desea estabilidad adicional, asegure las repisas con tuercas y pernos (G). Apriete por completo. (Vea Diagrama 8)

El número de tuercas y pernos recomendado por repisa es de seis.



NOTA: La repisa inferior no requiere tuercas ni pernos.



NOTA: Inserte los pernos en las partes frontal y posterior de la unidad. Asegúrese de que los pernos atraviesen la repisa, el soporte central y el soporte exterior.

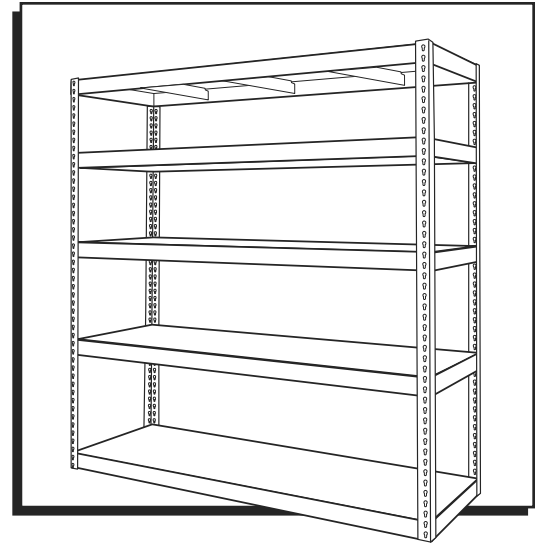
ULINE

800-295-5510
uline.mx

ULINE

RAYONNAGE EN ACIER ROBUSTE – 96 po DE LARGEUR

1 800 295-5510
uline.ca



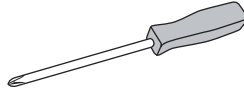
OUTILS REQUIS



Maillet en caoutchouc



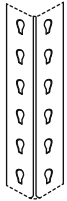
Clé de 7/16 po (11 mm)



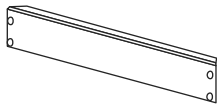
Tournevis cruciforme

PIÈCES

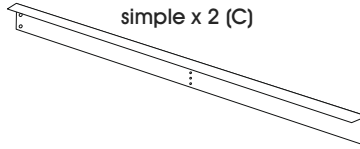
Montant vertical x 4 (A)



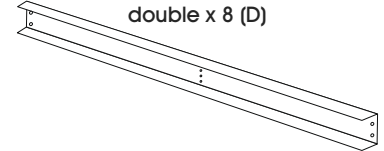
Support de tablette extérieur x 10 (B)



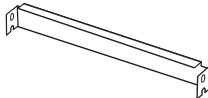
Support de tablette extérieur à bride simple x 2 (C)



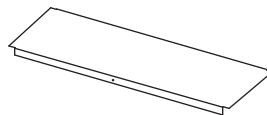
Support de tablette extérieur à bride double x 8 (D)



Support de tablette central x 15 (E)



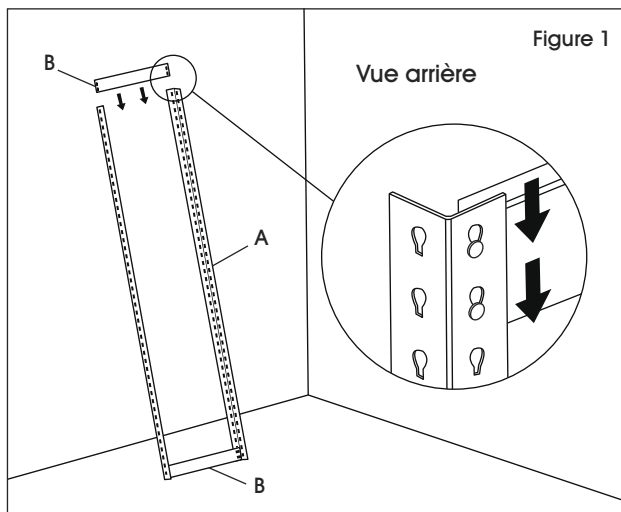
Tablette en acier x 5 (F)



Écrous et boulons x 24 (G)



MONTAGE

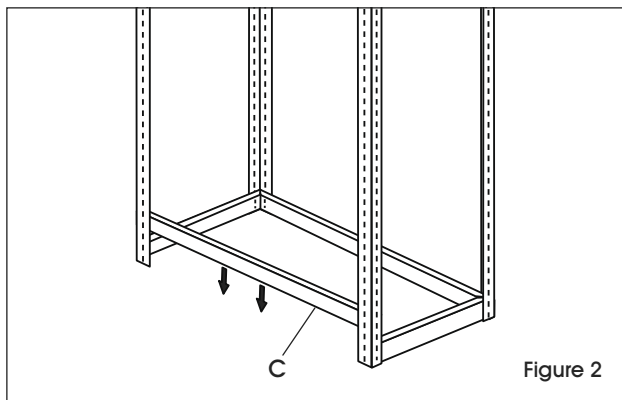


REMARQUE : Adossez les montants à un mur ou procédez au montage avec une autre personne.

1. Reliez deux montants verticaux (A) en insérant un support de tablette extérieur (B) au bas et en haut des montants. (Voir Figure 1)

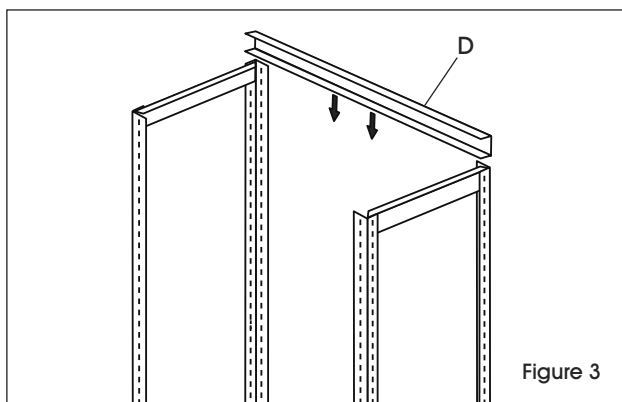
Répétez la première étape pour les deux autres montants verticaux.

MONTAGE SUITE




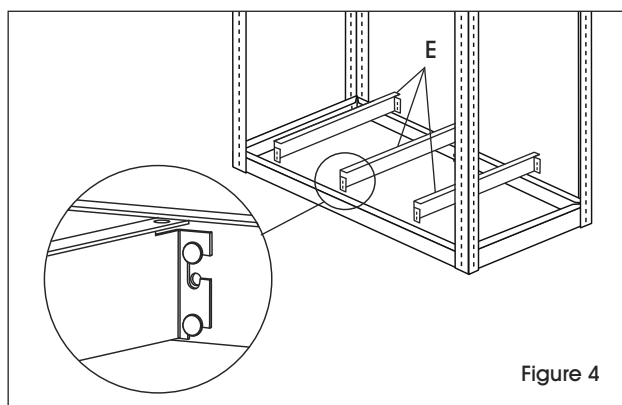
2. Reliez les deux ensembles de montants verticaux en insérant les supports de tablette extérieurs à bride simple (C) au bas des montants verticaux. (Voir Figure 2)

 **REMARQUE :** Veillez à ce que les supports soient bien en place avant de poursuivre le montage.



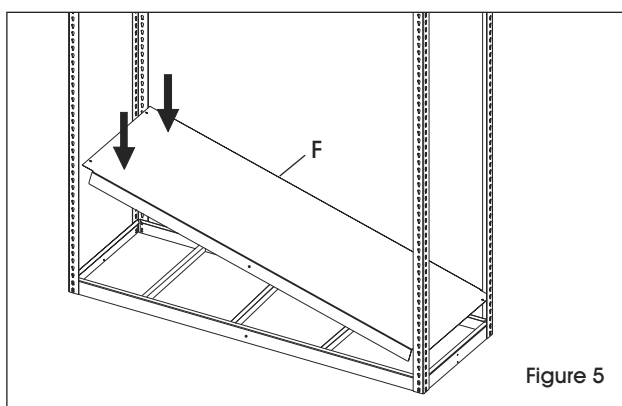
3. Reliez le haut des deux ensembles de montants verticaux en insérant un support de tablette extérieur à bride double (D). (Voir Figure 3)

 **REMARQUE :** Il est important de remettre à plus tard l'installation de l'un des supports de tablette extérieur afin de pouvoir ultérieurement insérer l'avant-dernière tablette supérieure.



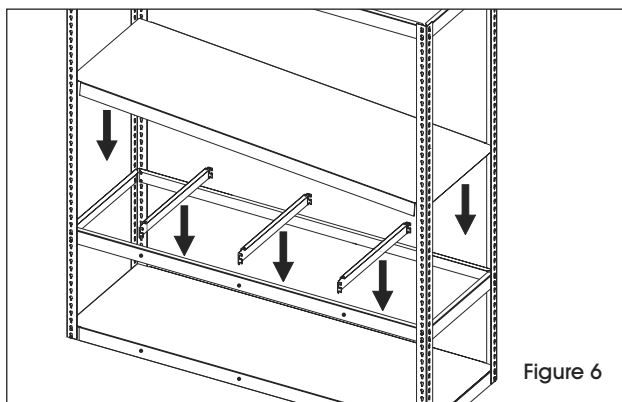
4. Fixez des supports de tablette centraux (E) au niveau inférieur en plaçant les fentes (des supports de tablette centraux) sur les rivets (sur le support de tablette extérieur) et en les tapotant pour les fixer en place. (Voir Figure 4)

Le nombre recommandé de supports de tablette centraux par tablette est de trois.



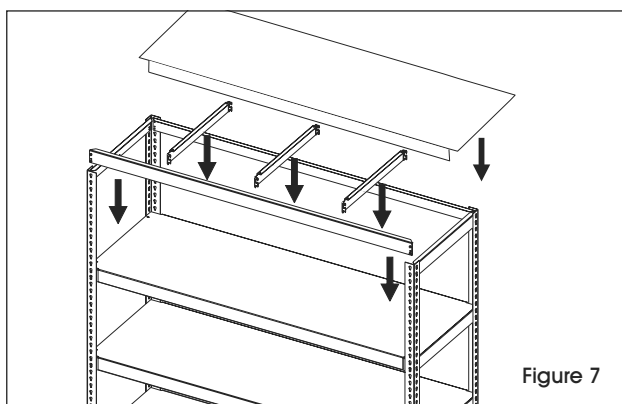
5. Déposez la tablette en acier du bas (F) sur les supports de tablette de façon à ce que les rebords avant et arrière chevauchent les supports de tablette extérieurs. (Voir Figure 5)

MONTAGE SUITE

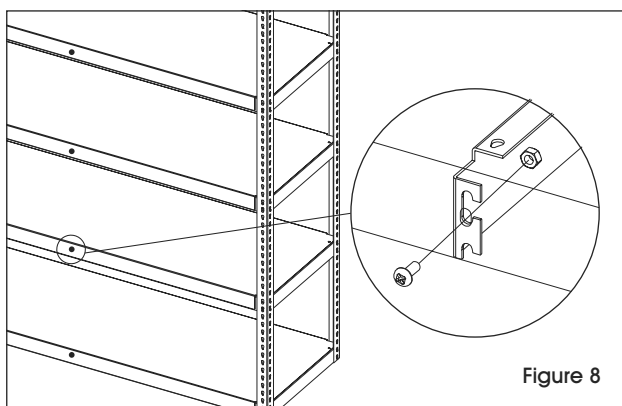


6. Installez des supports de tablette extérieurs au prochain niveau désiré. Fixez les supports de tablette centraux, puis déposez la tablette en acier sur les supports de tablette. (Voir Figure 6)

Répétez l'étape 6 pour les deux tablettes suivantes.




7. Fixez les supports de tablette extérieurs et les supports de tablette centraux restants. Déposez la dernière tablette en acier sur les supports de tablette. (Voir Figure 7)



8. Si une stabilité supplémentaire est requise une fois que les tablettes sont en place, fixez-les à l'aide de boulons et d'écrous (G). Serrez fermement. (Voir Figure 8)

Le nombre recommandé de boulons et d'écrous par tablette est de six.

 **REMARQUE :** La tablette du bas n'exige aucun boulon ou écrou.

 **REMARQUE :** Insérez des boulons à la fois à l'arrière et à l'avant de l'unité. Assurez-vous que les boulons traversent la tablette, le support de tablette central et le support de tablette extérieur.

ULINE

1 800 295-5510
uline.ca