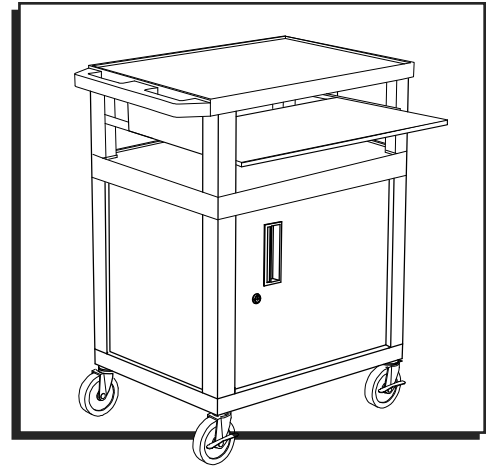


ULINE H-7460

PLASTIC AV CART WITH CABINET AND TRAY

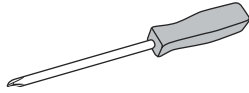
1-800-295-5510
uline.com



TOOLS NEEDED

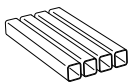


Rubber Mallet

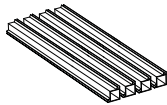


Phillips Screwdriver

PARTS



Small Support x 4



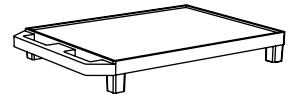
Large Support x 4



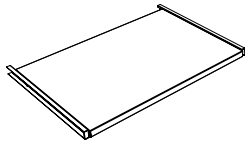
Swivel Caster x 2



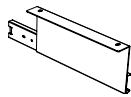
Swivel Caster
With Brake x 2



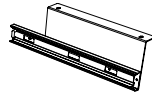
Top Shelf x 1



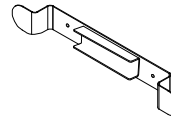
Keyboard Tray x 1



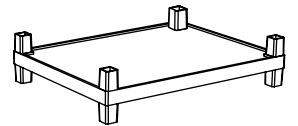
Left Tray Bracket x 1



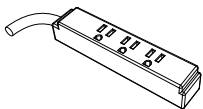
Right Tray Bracket x 1



Cord Wrap Bracket x 1



Middle Shelf x 1



Power Strip x 1



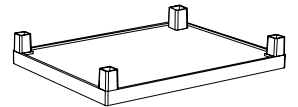
Wing Nut x 2



Small Screw x 4

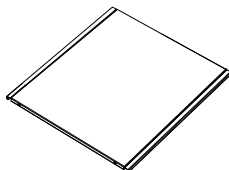


Large Bolt x 2

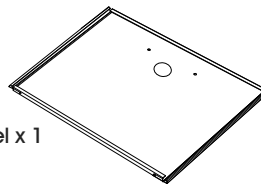


Bottom Shelf x 1

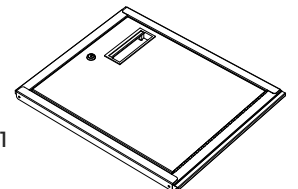
Side Panel x 2



Back Panel x 1

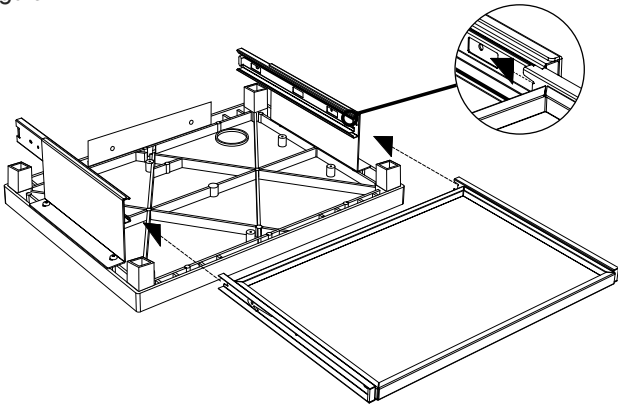


Door x 1



ASSEMBLY

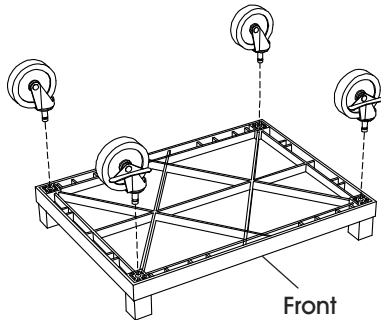
Figure 1



KEYBOARD TRAY ASSEMBLY

1. Place the top shelf upside down on a flat surface.
2. Insert small screws into the holes in the top shelf and right and left tray brackets. Use Phillips screwdriver to fasten. Do not fully tighten.
3. Slide keyboard tray into tray brackets and snap into place. (See Figure 1)
4. Pull keyboard tray out to ensure it is properly installed.
5. Tighten small screws. Set top shelf and keyboard tray aside until later steps.

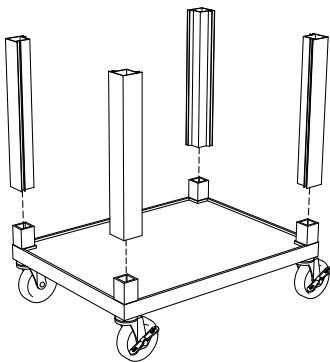
Figure 2



CART ASSEMBLY

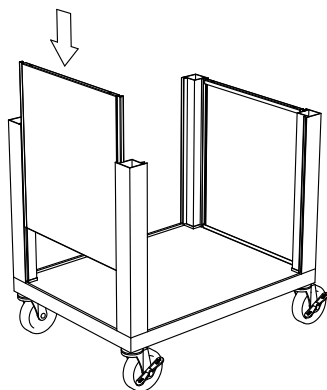
1. Tap the casters into the underside of the bottom shelf using a rubber mallet. Put two swivel with brake casters at the front of the cart and two swivel casters at the rear. (See Figure 2)

Figure 3



2. Lock swivel with brake casters. Tap the large supports onto the top of the bottom shelf using a rubber mallet. (See Figure 3)

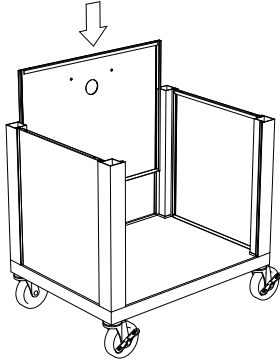
Figure 4



3. Slide the left and right side panels down into the large supports. (See Figure 4)

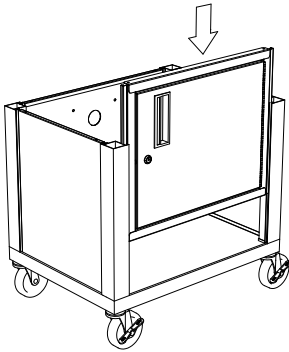
ASSEMBLY CONTINUED

Figure 5



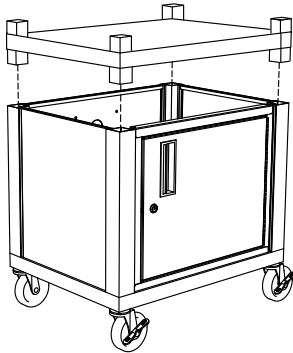
4. Slide the back panel into the large supports on end of cart with swivel casters. (See Figure 5)

Figure 6



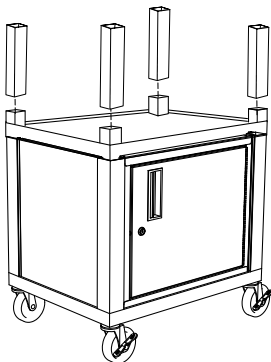
5. Slide the cabinet door down into the large supports. (See Figure 6)

Figure 7



6. Tap the top of the middle shelf into the large supports using a rubber mallet. (See Figure 7)

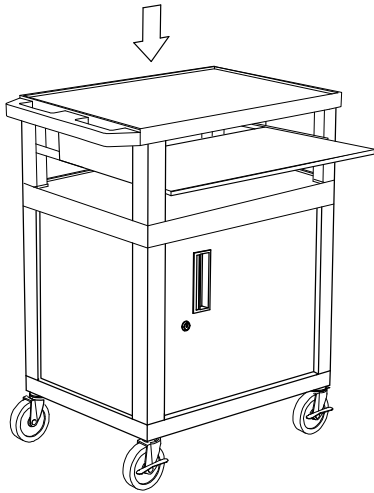
Figure 8



7. Tap the small supports onto the top of the middle shelf with a rubber mallet. (See Figure 8)

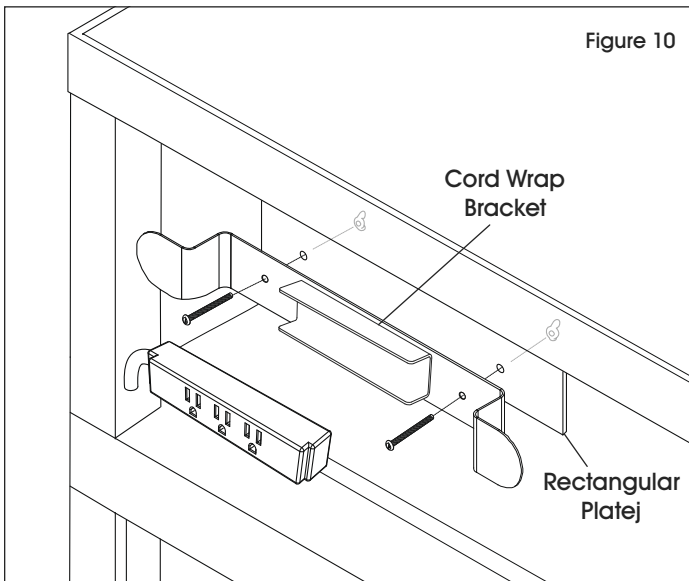
ASSEMBLY CONTINUED

Figure 9



8. Tap the top of the top shelf into the small supports using a rubber mallet. (See Figure 9)

Figure 10



POWER STRIP ASSEMBLY

1. Insert large bolts through cord wrap bracket and holes in rectangular plate on underside of top shelf.
2. Secure large bolts with wing nuts and Phillips screwdriver. (See Figure 10)
3. Snap power strip into bracket.

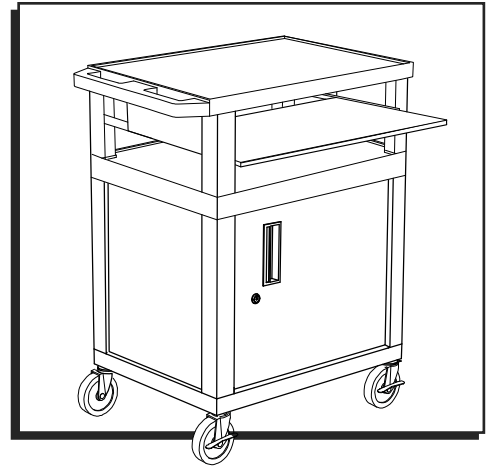
ULINE

1-800-295-5510
uline.com

ULINE H-7460

CARRITO DE PLÁSTICO PARA AUDIOVISUALES CON GABINETE Y BANDEJA

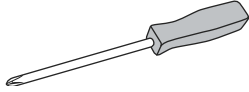
800-295-5510
uline.mx



HERRAMIENTAS NECESARIAS

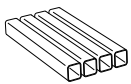


Mazo de Caucho

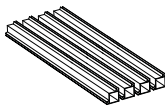


Desarmador de Cruz

PARTES



4 Soportes Chicos



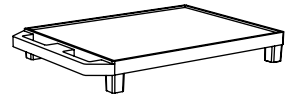
4 Soportes Grandes



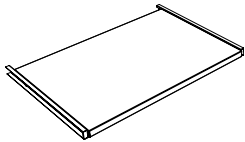
2 Ruedas Giratorias



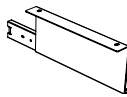
2 Ruedas Giratorias
con Freno



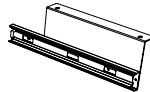
1 Repisa Superior



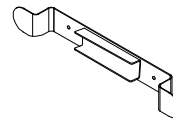
1 Bandeja para Teclado



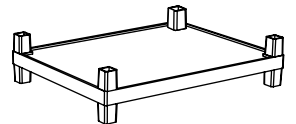
1 Abrazadera Izquierda
para Bandeja



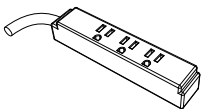
1 Abrazadera Derecha
para Bandeja



1 Abrazadera para
Envoltura de Cable



1 Repisa Intermedia



1 Multicontacto



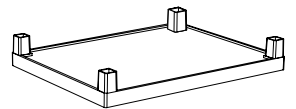
2 Tuercas de Mariposa



4 Tornillos Chicos

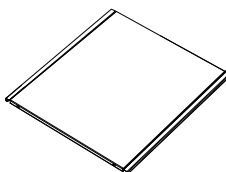


2 Pernos Grandes

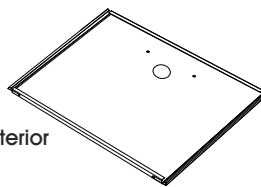


1 Repisa Inferior

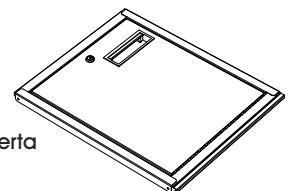
2 Paneles Laterales



1 Panel Posterior



1 Puerta



ENSAMBLE

Diagrama 1

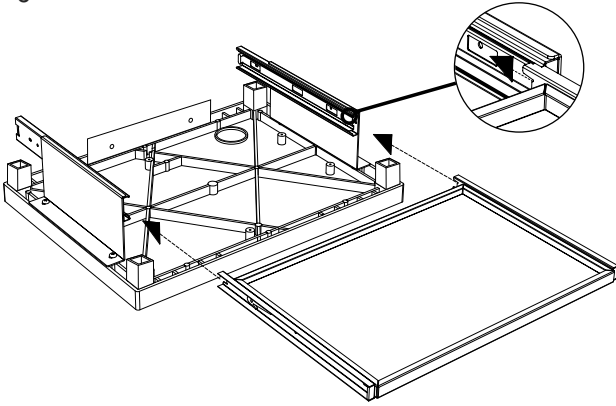


Diagrama 2

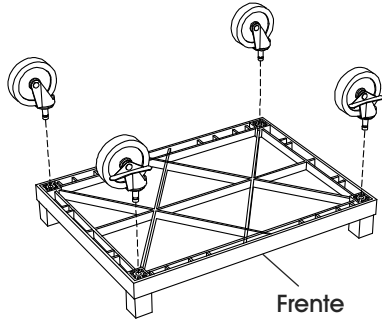


Diagrama 3

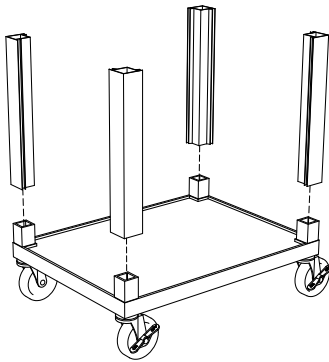
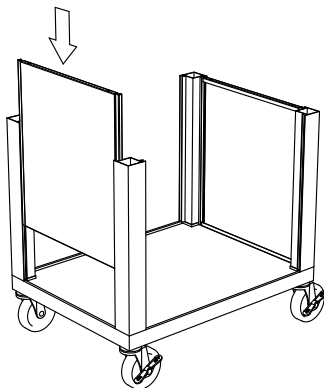


Diagrama 4



ENSAMBLE DE LA BANDEJA PARA TECLADO

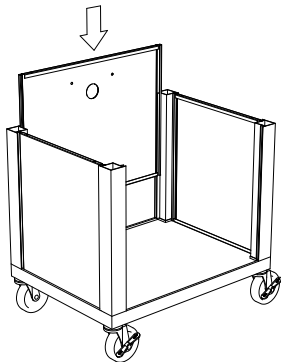
1. Coloque la repisa superior boca abajo sobre una superficie plana.
2. Inserte los tornillos chicos en los orificios de la repisa superior y las abrazaderas izquierda y derecha para bandeja. Use un desarmador de cruz para apretar. No apriete por completo.
3. Deslice la bandeja para teclado en las abrazaderas para bandeja y presione para ajustar en su lugar. (Vea Diagrama 1)
4. Jale la bandeja para teclado para asegurarse de que se instaló adecuadamente.
5. Apriete los tornillos pequeños. Deje la repisa y la bandeja para teclado a un lado hasta unos pasos posteriores.

ENSAMBLE DEL CARRITO

1. Golpee levemente las ruedas en la parte de abajo de la repisa inferior con un mazo de caucho. Coloque dos ruedas giratorias con freno al frente del carrito y dos ruedas giratorias en la parte posterior. (Vea Diagrama 2)
2. Bloquee la llanta giratoria con el freno. Golpee levemente los soportes grandes en la parte de arriba de la repisa inferior usando un mazo de caucho. (Vea Diagrama 3)
3. Deslice los paneles laterales izquierdo y derecho hacia abajo dentro de los soportes grandes. (Vea Diagrama 4)

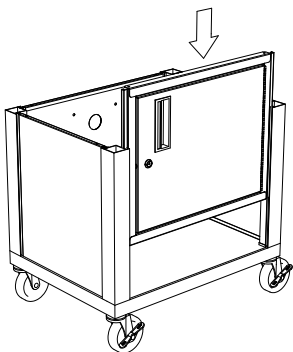
CONTINUACIÓN DE ENSAMBLE

Diagrama 5



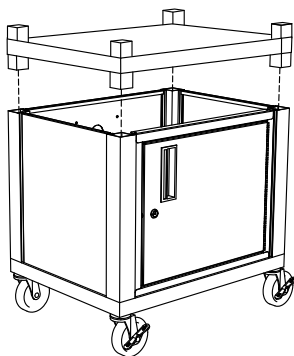
4. Deslice el panel lateral dentro de los soportes grandes en el borde del carrito con las ruedas giratorias. (Vea Diagrama 5)

Diagrama 6



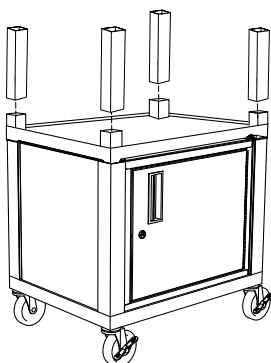
5. Deslice la puerta del gabinete dentro de los soportes grandes. (Vea Diagrama 6)

Diagrama 7



6. Golpee levemente la parte superior de la repisa intermedia dentro de los soportes grandes usando un mazo de caucho. (Vea Diagrama 7)

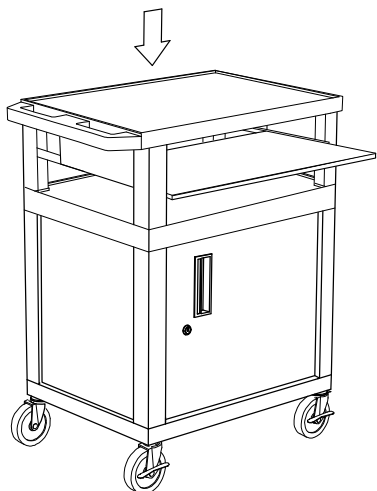
Diagrama 8



7. Golpee levemente los soportes chicos en la parte de arriba de la repisa intermedia usando un mazo de caucho. (Vea Diagrama 8)

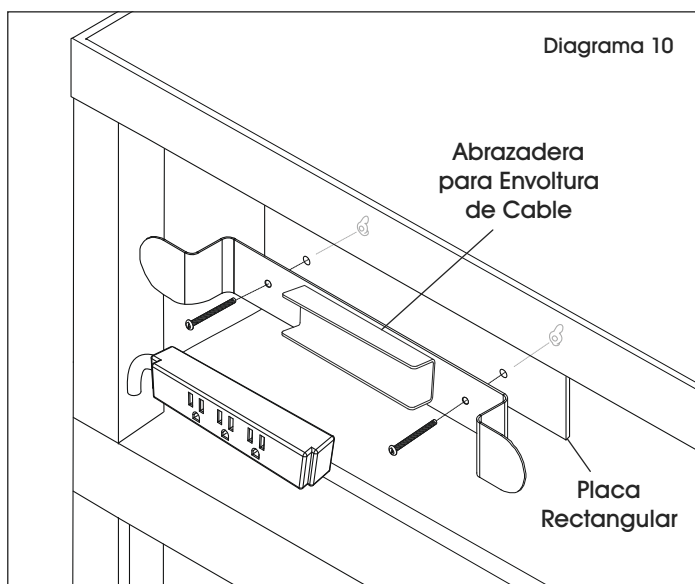
CONTINUACIÓN DE ENSAMBLE

Diagrama 9



8. Golpee levemente la parte de arriba de la repisa superior dentro de los soportes chicos usando un mazo de caucho. (Vea Diagrama 9)

Diagrama 10



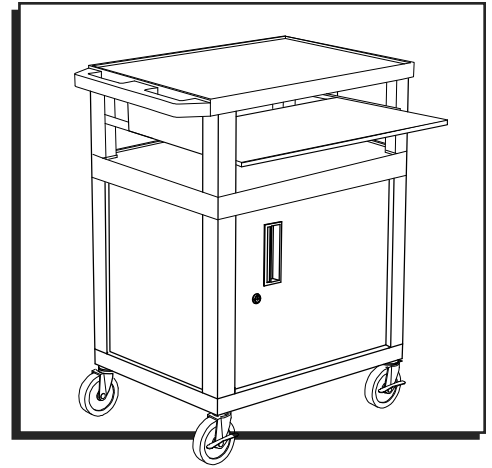
ENSAMBLE DEL MULTICONTACTO

1. Inserte los pernos largos a través de la abrazadera para envoltura de cable y los orificios en la placa rectangular que están en la parte de abajo de la repisa superior.
2. Asegure los pernos grandes con las tuercas de mariposa y el desarmador de cruz. (Vea Diagrama 10)
3. Presione el multicontacto dentro de la abrazadera.

ULINE H-7460

CHARIOT AUDIOVISUEL EN PLASTIQUE AVEC ARMOIRE ET PLATEAU

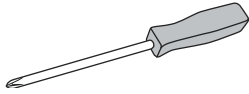
1-800-295-5510
uline.ca



OUTILS REQUIS

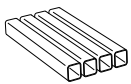


Maillet en caoutchouc

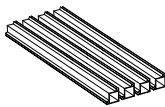


Tournevis cruciforme

PIÈCES



Petit support x 4



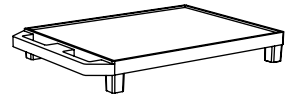
Grand support x 4



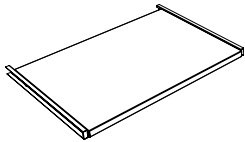
Roulette pivotante x 2



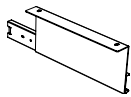
Roulette pivotante avec frein x 2



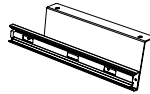
Tablette supérieure x 1



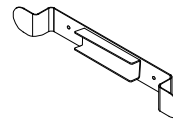
Plateau pour clavier x 1



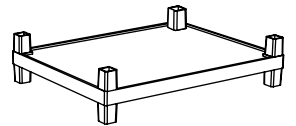
Support de plateau gauche x 1



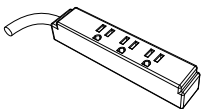
Support de plateau droit x 1



Support pour enroulement du cordon x 1



Tablette centrale x 1



Barre multiprise x 1



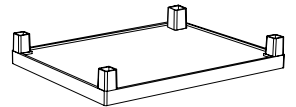
Écrou à oreilles x 2



Petite vis x 4

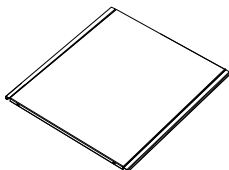


Gros boulon x 2

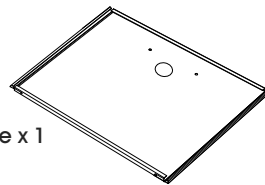


Tablette inférieure x 1

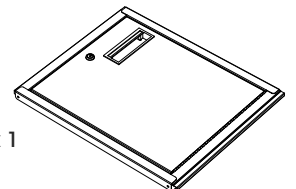
Panneau latéral x 2



Panneau arrière x 1



Porte x 1



MONTAGE

Figure 1

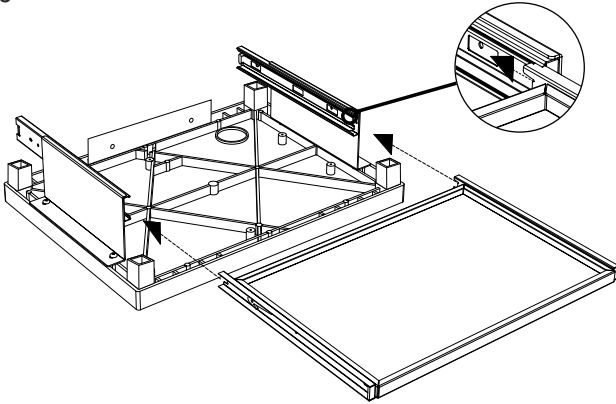


Figure 2

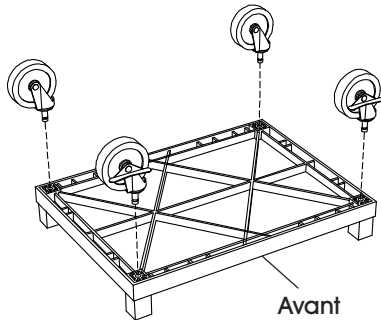


Figure 3

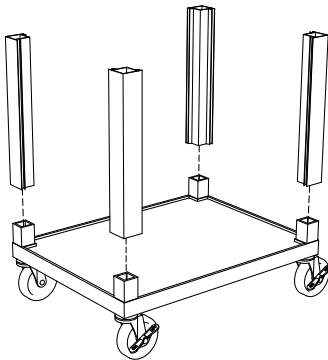
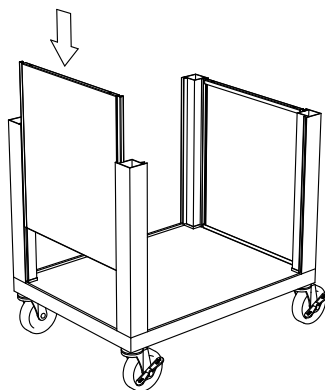


Figure 4



MONTAGE DU PLATEAU POUR CLAVIER

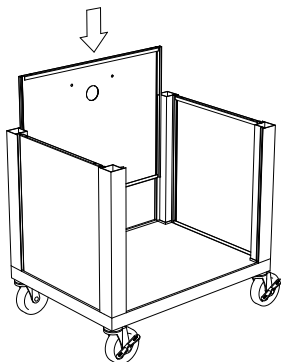
1. Placez la tablette supérieure à l'envers sur une surface plane.
2. Insérez les petites vis dans les trous sur la tablette supérieure et les supports de plateau gauche et droit. Utilisez le tournevis cruciforme pour attacher. Ne serrez pas totalement.
3. Faites glisser le plateau pour clavier dans les supports de plateau et enclenchez les en place. (Voir Figure 1)
4. Tirez sur le plateau pour clavier pour vous assurer qu'il est correctement installé.
5. Serrez les petites vis. Placez la tablette supérieure et le plateau pour clavier de côté pour être utilisé plus tard pendant l'installation.

MONTAGE DU CHARIOT

1. Tapotez les roulettes dans le dessous de la tablette inférieure à l'aide d'un maillet en caoutchouc. Mettez deux roulettes pivotantes avec frein à l'avant du chariot et deux roulettes pivotantes à l'arrière. (Voir Figure 2)
2. Verrouillez les roulettes pivotantes avec frein. Tapotez les grands supports au-dessus de la tablette inférieure à l'aide d'un maillet en caoutchouc. (Voir Figure 3)
3. Faites glisser les panneaux latéraux gauche et droit dans les grands supports. (Voir Figure 4)

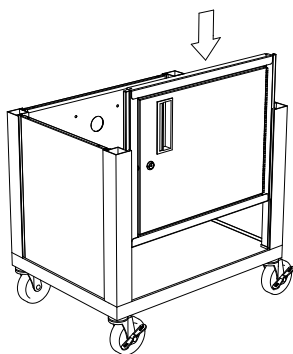
MONTAGE SUITE

Figure 5



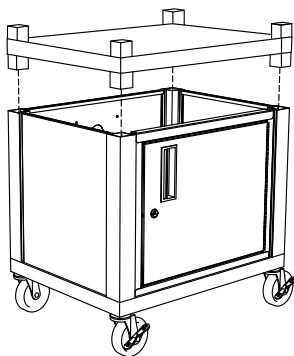
4. Faites glisser le panneau arrière dans les grands supports à l'extrémité du chariot avec roulettes pivotantes. (Voir Figure 5)

Figure 6



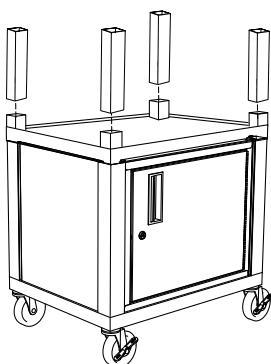
5. Faites glisser la porte de l'armoire dans les grands supports. (Voir Figure 6)

Figure 7



6. Tapotez le dessus de la tablette centrale dans les grands supports à l'aide d'un maillet en caoutchouc. (Voir Figure 7)

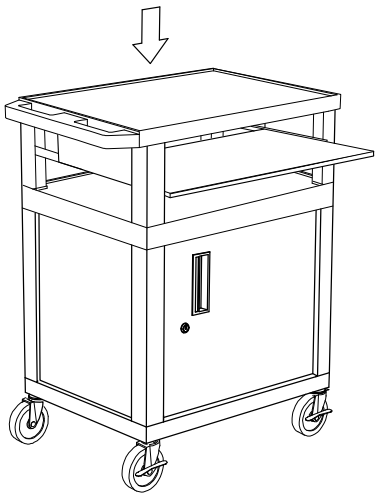
Figure 8



7. Tapotez les petits supports au-dessus de la tablette centrale à l'aide d'un maillet en caoutchouc. (Voir Figure 8)

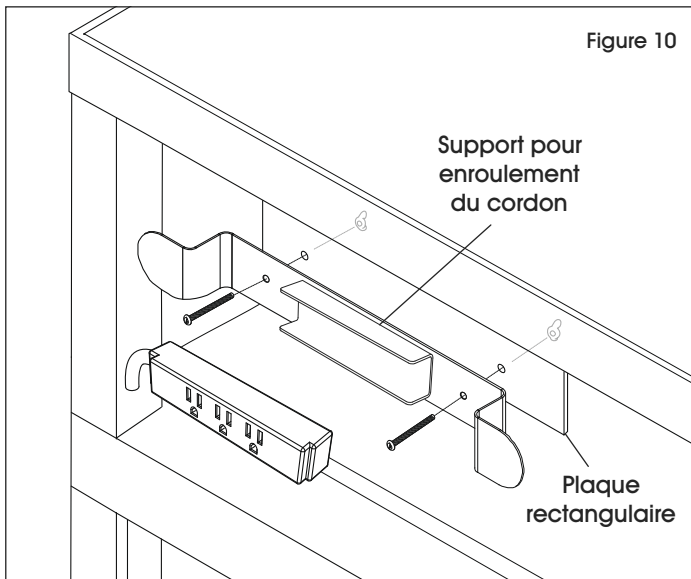
MONTAGE SUITE

Figure 9



8. Tapotez le dessus de la tablette supérieure dans les petits supports à l'aide d'un maillet en caoutchouc. (Voir Figure 9)

Figure 10



MONTAGE DE LA BARRE MULTIPRISE

1. Insérez les gros boulons à travers le support pour enroulement du cordon et les trous dans la plaque rectangulaire située sous de la tablette supérieure.
2. Sécurisez les gros boulons avec les écrous à oreilles et le tournevis cruciforme. (Voir Figure 10)
3. Enclenchez la barre multiprise dans le support.

ULINE

1-800-295-5510
uline.ca