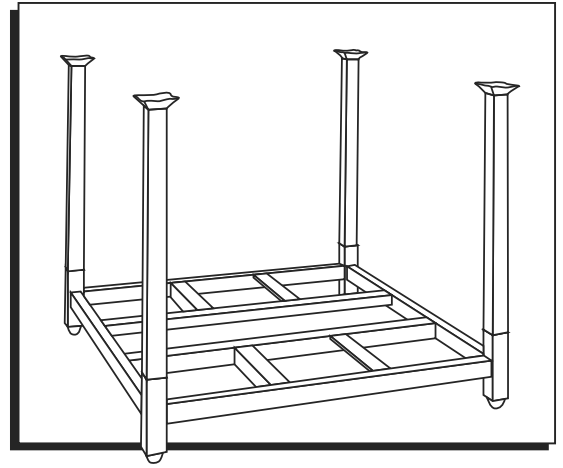


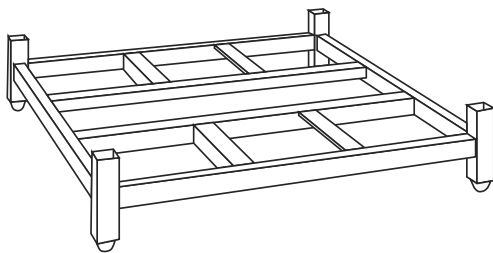
ULINE H-7471, H-7472
H-9221

PORTABLE STACK RACK

1-800-295-5510
uline.com



PARTS



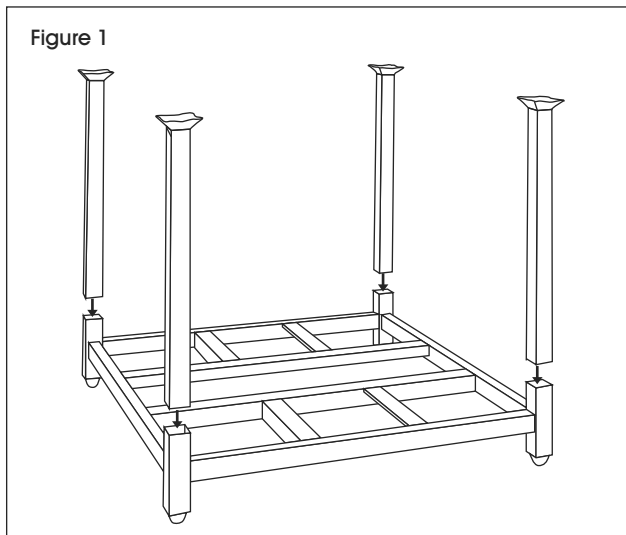
Base x 1

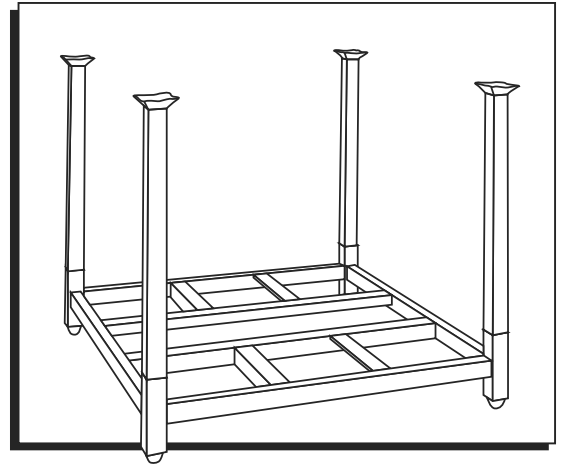


Post x 4

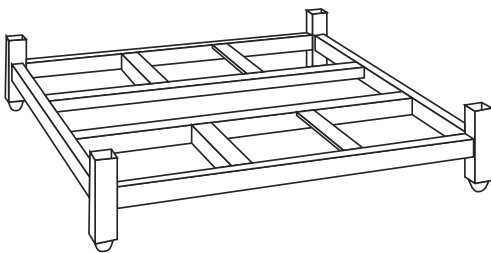
INSTRUCTIONS

1. Position base on solid, flat surface.
2. Insert posts into each corner of the base, with the wide end of the post facing upwards. (See Figure 1)
3. If stacking, follow steps 1-2 to assemble second unit. Use a forklift to place second unit on top of first unit. (See Figure 2)





PARTES



1 Base



4 Postes

INSTRUCCIONES

1. Coloque la base en una superficie plana y sólida.
2. Inserte los postes en cada esquina con el extremo ancho del poste hacia arriba. (Vea Diagrama 1)
3. Si los estiba, siga los pasos 1-2 para ensamblar la segunda unidad. Utilice un montacargas para colocar la segunda unidad en la superficie de la primera unidad. (Vea Diagrama 2)

Diagrama 1

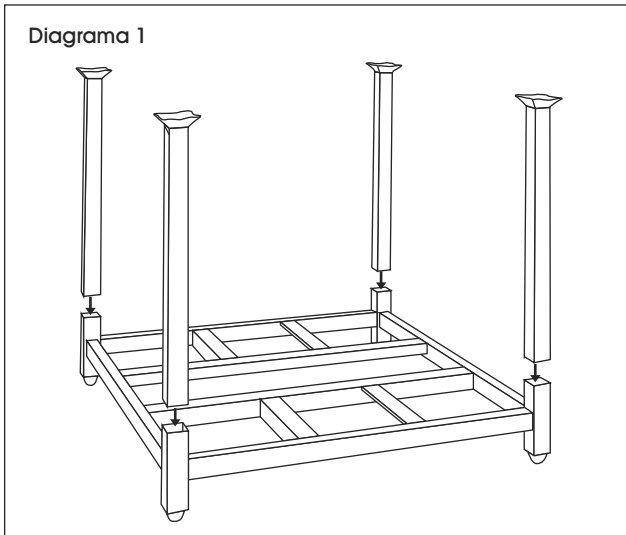
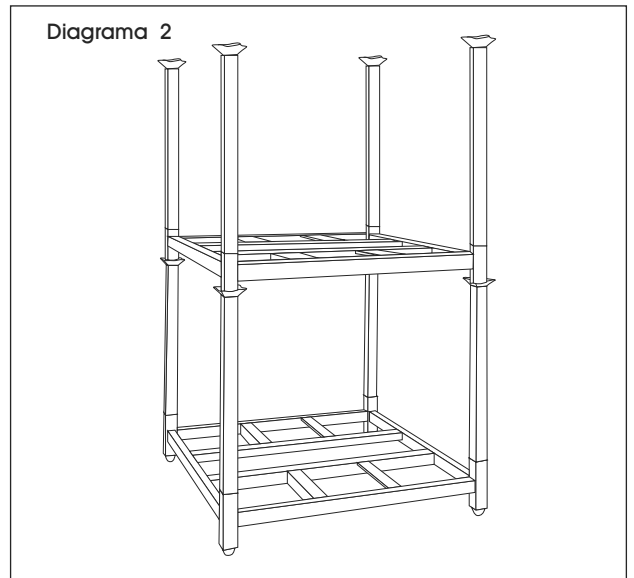
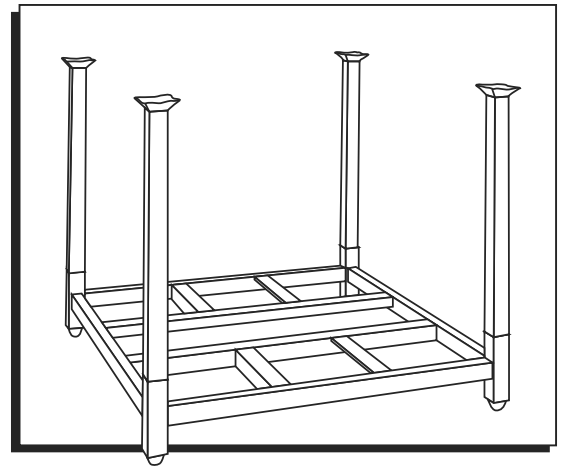
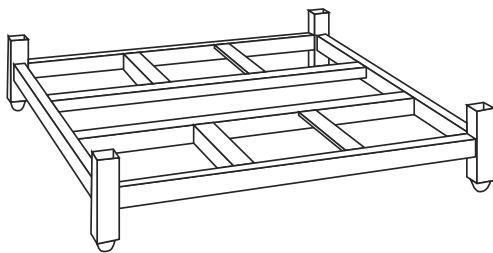


Diagrama 2





PIÈCES



Base x 1



Montant x 4

INSTRUCTIONS

1. Placez la base sur une surface plane et solide.
2. Insérez les montants dans chaque coin de la base en gardant la partie évasée du montant orientée vers le haut. (Voir Figure 1)
3. Pour superposer, suivez les étapes 1 à 2 pour assembler la deuxième unité. Utilisez un chariot élévateur pour installer la deuxième unité par-dessus la première. (Voir Figure 2)

Figure 1

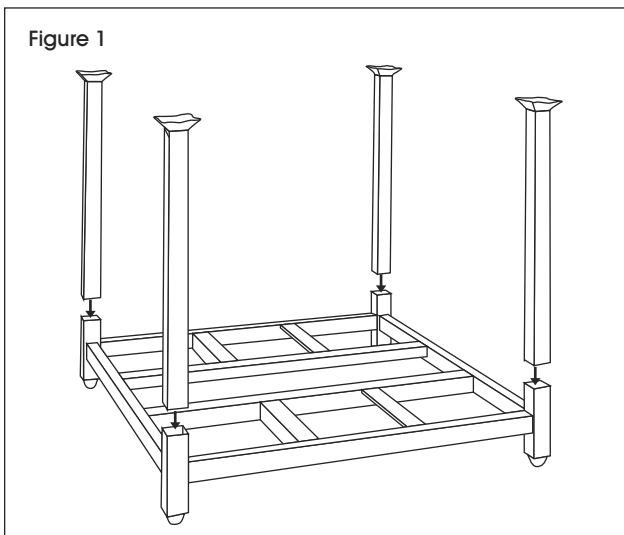


Figure 2

