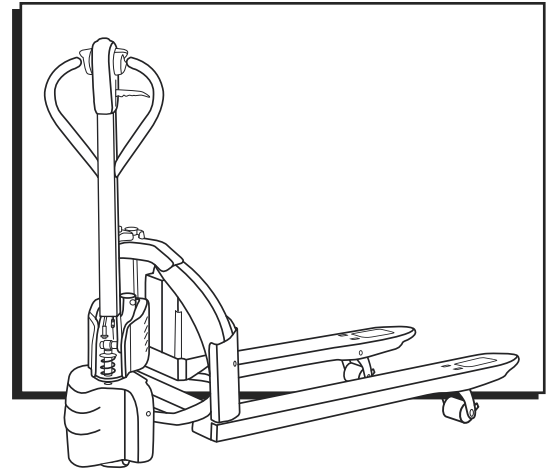


ULINE H-7505

BATTERY-POWERED PALLET TRUCK

1-800-295-5510
uline.com



OPERATING PRECAUTIONS


SAFETY SYMBOLS


WARNING and **CAUTION** are both signal words intended to alert the viewer to the existence and relative degree of a hazard. They are both preceded by a safety alert symbol consisting of an exclamation mark enclosed by a triangle.


 A warning indicates a hazard that could result in injury or death if proper precautions are not taken.

 A caution indicates a reminder of routine safety practices.


SAFETY PRECAUTIONS


 **WARNING!** Do not operate this truck unless user has been trained and authorized to do so and has read all warnings and instructions in this manual and on this truck.


 **WARNING!** Do not operate this truck until user has checked its condition. Give special attention to the wheels, horn, battery, controller, lift system, brakes, steering mechanism, guards and safety devices.


 **WARNING!** Operate the truck only from the designated operating position. Wear foot protection. Do not carry passengers.


 **WARNING!** Observe applicable traffic regulations. Yield right of way to pedestrians. Slow down and sound horn at cross aisles and wherever vision is obstructed.


 **WARNING!** Start, stop, travel, steer and brake smoothly. Slow down for turns and on uneven or slippery surfaces that could cause the truck to slide or overturn. Use special care when traveling without load as the risk of overturn may be greater.

 **WARNING!** Always look in the direction of travel. Keep a clear view. When load interferes with visibility, travel with load or lifting mechanism trailing.

 **WARNING!** Use special care when operating on ramps. Travel slowly and do not angle or turn. Travel with the lifting mechanism downhill.

 **WARNING!** Do not overload truck. Check capacity plate for load weight and load center information.

 **WARNING!** Do not handle loads that are higher than the load backrest or load backrest extension unless load is secured so that no part of it could fall backward. Before lifting, be sure load is centered, forks are completely under load and load is as far back as possible against load backrest.

 **WARNING!** When leaving truck, neutralize travel control, fully lower lifting mechanism, set brake and shut off power when leaving truck unattended.

MOVING A DISABLED TRUCK

 **WARNING!** Do not attempt to move a disabled truck. Notify supervisor or proper authority.

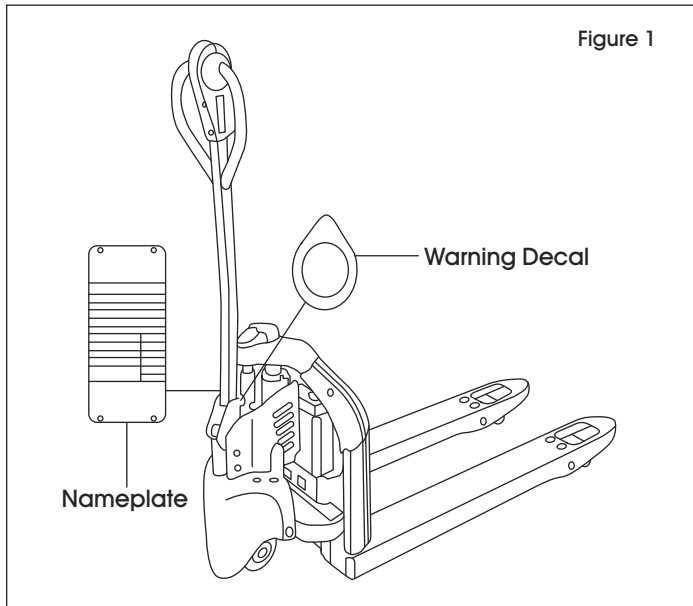
GENERAL INFORMATION

GENERAL DESCRIPTION

H-7505 pallet trucks lift and transport loads on rigid forks. Controls for steering, braking, forward and reverse travel, horn, lift, lower and speed control are all located on the control handle.

NAMEPLATE AND WARNING DECAL

Nameplate and warning decal are always near the steering arm, within sight of the operator. (See Figure 1)



If the nameplate or warning decal are lost or damaged, they should be replaced immediately. Have supervisor or designated authority contact Uline for replacement.

Nameplate shows the model number, serial number, truck type, battery type, voltage, minimum weight and information on load capacity and load center.

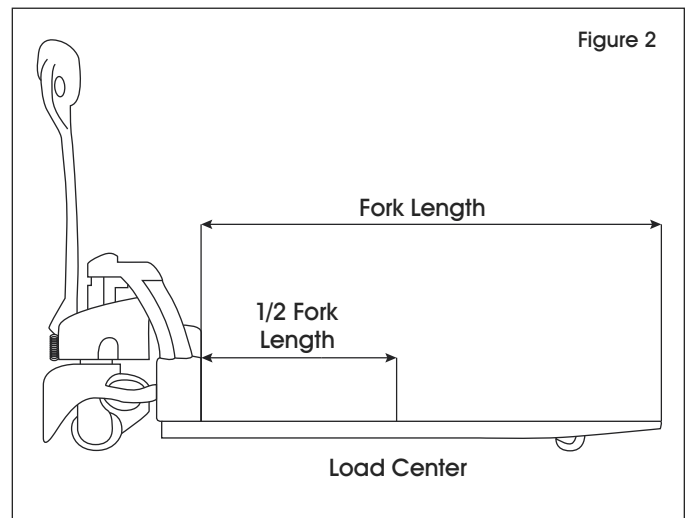
The warning decal contains warnings that also appear in this manual.

LOAD CAPACITY

Do not overload truck. Check capacity plate for load weight and load center information.

The load capacity depends on the load center. The load maximum capacity listed on the capacity plate assumes a uniform load whose center is at half the length of the fork and centered between the forks. The maximum load capacity is reduced when the load center exceeds half the length of the forks or is not centered between the forks. The fork length and wheelbase must be adequate for the skid or bin to be handled. (See Figure 2)

NOTE: A truck undergoing speed changes is less stable than a standing truck. If you are not sure that the truck can lift a certain load, consult supervisor or the designated authority.



OPERATION

BEFORE OPERATION

The operator checks table below covers important inspection points on trucks that should be checked prior to operation. Depending on use, some trucks may require additional checks.



WARNING! Periodic maintenance of this truck by a qualified technician is required.



WARNING! A qualified service technician should check the truck monthly for proper lubrication,

proper fluid levels, brake maintenance, motor maintenance and other areas.



WARNING! If the truck is found to be unsafe and is in need of repair or if it contributes to unsafe conditions, report immediately to the designated authority. Do not operate the truck until it has been restored to a safe operating condition. Do not make any unauthorized repairs or adjustments. All service must be performed by a qualified service technician.

OPERATOR CHECKS

ITEM	PROCEDURE
Transmission and Hydraulic Systems	Check for signs of fluid leakage.
Forks	Check for cracks and damage.
Guards and Load Backrest	Check that safety guards are properly secured and not damaged.
Safety Signs	Check that warning labels, nameplate, etc., are in good condition and legible.
Horn	Check that horn sounds when operated.
Steering	Check for binding or looseness in steering arm when steering.
Travel Controls	Check that speed controls on control handle operate in all speed ranges in forward and reverse and that belly button switch functions.
Wheels	Check drive wheel for cracks or damage. Move truck to check load wheels for freedom of rotation.
Hydraulic Controls	Check raise and lower operation to their maximum positions.
Brakes	Check that brakes actuate when steering arm is raised to upright position and when lowered to horizontal position.
Deadman/Parking Brake	Check that steering arm raises to upright position when released and that brake applies.
Battery Disconnect	Check that battery can be disconnected and reconnected. Check for connector damage.
Battery	Check battery for any signs of leakage, damage to the box, battery bulge or damage to the terminal.

INSTRUMENTS AND CONTROLS

The steering arm and control handle provide controls for steering, forward and reverse speed control, braking, raising and lowering the forks and sounding horn. Control handles on all models have a "belly button" reversing switch that reverses the direction of the truck upon contact with the operator. (See Figure 3)

FORWARD AND REVERSE TRAVEL AND SPEED CONTROL

All directional and speed controls are located on the control handle.

Forward and reverse are controlled by rotating the speed control lever. (See Figure 3) The lever is spring-loaded to return to neutral when released. Further rotation in either direction will progress the truck from slow to maximum travel speed.

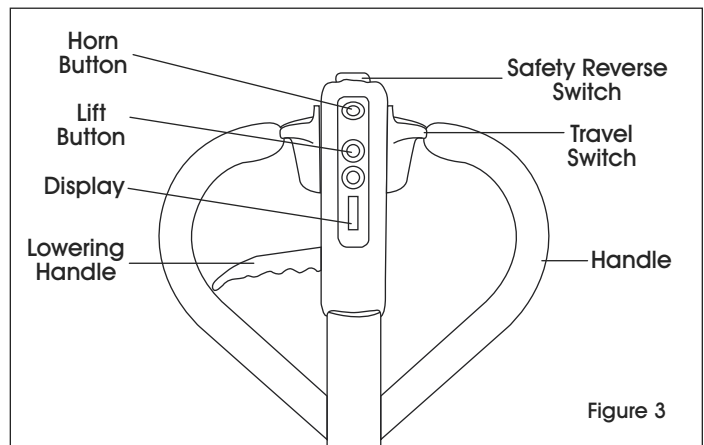


Figure 3

OPERATION CONTINUED

To change directions or to stop the truck, rotate the speed control lever in the opposite direction. The truck will come to a stop, and then (unless the controls are returned to the center neutral position) accelerate in the opposite direction.

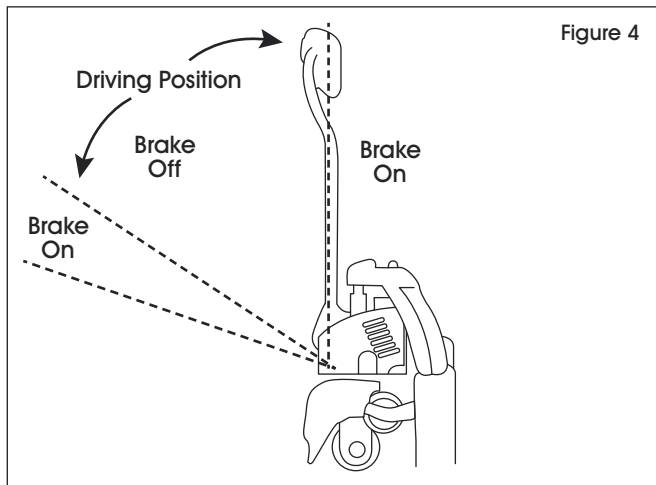
STEERING


Moving the control handle (which connects to the steering arm) right or left will turn the truck right or left. When maneuvering around corners, make square turns and be sure there is adequate clearance.


STOPPING

Stop the truck as gradually as possible. Unnecessary rapid stopping could be hazardous. Load could become unstable.

To stop the truck's movement (forward or reverse), raise the control handle to the up position or push the control handle all the way down. In both positions, the electric brake will deactivate and the brake will apply. To release the brake, move the control handle to the operating position. (See Figure 4)



 **NOTE:** The steering arm gas spring automatically raises the steering arm to the upright position when the steering arm is released.

 **CAUTION!** If the control handle does not raise immediately to the upright position when released, the truck should be placed out of service until it can be inspected by a qualified service technician.


PARKING

When parking the truck, do not obstruct traffic lanes or aisles.

1. Park the truck in its designated parking area.
2. Raise the steering arm until upright to apply the parking brake.
3. Fully lower forks.
4. Turn key switch to off position.
5. Remove key for added security.
6. Pull out battery disconnect.

LOAD HANDLING

 **WARNING!** Only handle loads arranged for stability. Always use caution. Raise and lower load smoothly to prevent load from falling.

 **WARNING!** Always be sure load and load center are within the capacity of truck. If in doubt, check nameplate.

1. Approach the load slowly.
2. Move the truck slowly into position so that the forks are within pallet or skid, the load is centered over the forks and the load is as far back as possible.
3. Raise the forks to lift load.
4. Lead the truck by the control handle with the load trailing except when in confined areas. Ramps should be traveled with operator uphill of truck when empty and operator downhill of truck with load on forks.
5. Always look in the direction of travel. Move slowly and check clearances when approaching obstructions.
6. Do not make sudden starts and stops. Operate truck smoothly and gradually.
7. Travel slowly and squarely around corners. Remember that the trailing load wheels do not follow the turn path of the drive wheel. Instead, they tend to cut the corner.
8. Line up the truck with the unloading area.
9. Stop the truck and check the load alignment with surrounding objects.
10. Be careful not to damage or move adjacent loads and objects.
11. Lower the forks until the load is resting on its own.
12. Move the truck back until forks are clear of pallet.

CHARGING THE BATTERY



WARNING! Before installing the battery, turn key to OFF position.



WARNING! Before removing the battery, ensure that the truck is completely powered down.



NOTE: When one green and one red LEDs are lit, charging is in progress. When two red LEDs are lit, charging is complete. Figure 5 shows the top view of the charger base contact pins; make sure to plug in the battery accordingly. If the battery is not fully charged after more than five hours, contact Uline Customer Service at 1-800-295-5510.



NOTE: If pallet truck is not used for a long period of time, charge it no less than every 60 days.

BATTERY CHARGING



NOTE: When plugging in the battery on the truck, ensure the contact pins on the battery match those on the truck.



NOTE: With a lithium battery, it is possible to have some attenuation when used in a low temperature environment. The operating temperature for the lithium battery is between 41–104°F.

1. Lift the battery out of the vehicle. (See Figure 5)

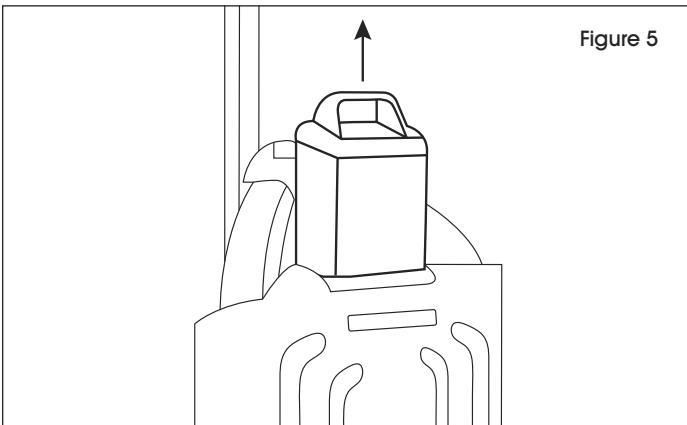


Figure 5

2. Insert the battery into the charging base. (See Figure 6)

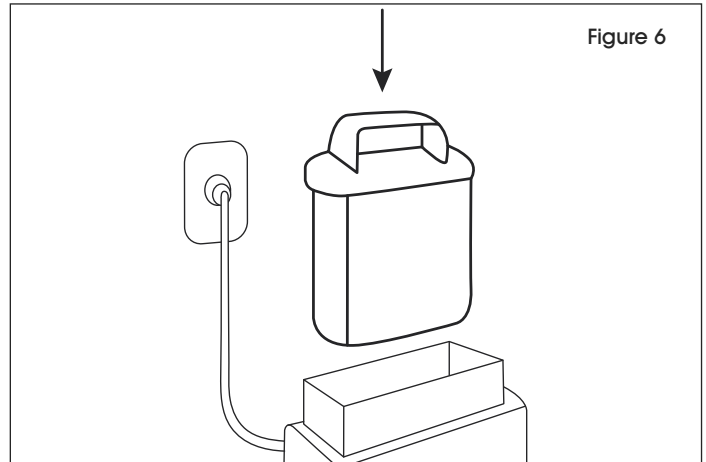


Figure 6

3. The charge indicator lights up. (See Figure 7)

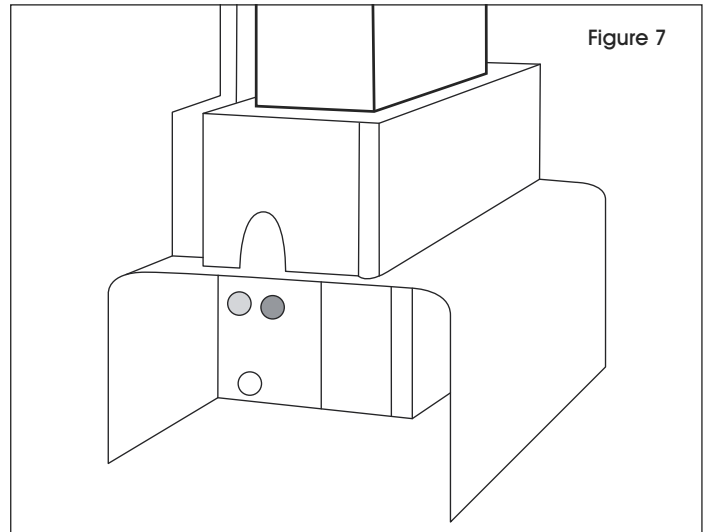


Figure 7

ULINE

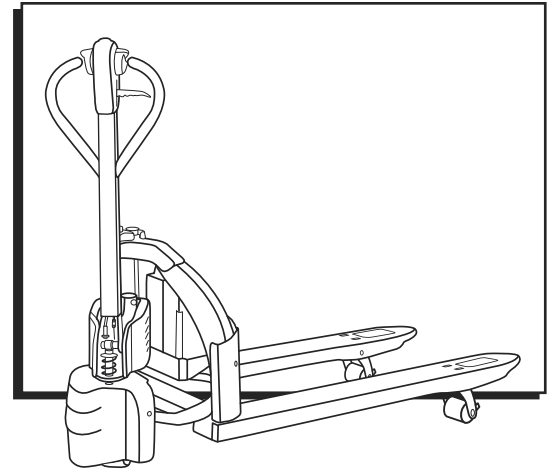
1-800-295-5510

uline.com

ULINE H-7505

PATÍN HIDRÁULICO DE BATERÍA

800-295-5510
uline.mx



PRECAUCIONES DE FUNCIONAMIENTO


SÍMBOLOS DE SEGURIDAD


ADVERTENCIA y PRECAUCIÓN son palabras de señalización que tienen como objetivo alertar al usuario de la existencia de un grado relativo de peligro. Ambas están precedidas por un símbolo de alerta de seguridad que consta de un signo de exclamación dentro de un triángulo.

 Una advertencia indica un peligro que podría causar lesiones o la muerte si no se toman las precauciones adecuadas.


 Una precaución indica un recordatorio de prácticas de seguridad rutinarias.


PRECAUCIONES DE SEGURIDAD


 ¡ADVERTENCIA! No opere este patín a menos que esté familiarizado con esta máquina y haya recibido capacitación y autorización para hacerlo, además de haber leído todas las advertencias e instrucciones en el manual del operador y en el patín.


 ¡ADVERTENCIA! No opere este patín hasta que haya verificado su estado. Preste especial atención a las llantas, claxon, batería, control, sistema de elevación, frenos, mecanismo de conducción, protectores y los dispositivos de seguridad.


 ¡ADVERTENCIA! Opere el patín solo desde la posición de funcionamiento designada. Use protección para pies. No suba pasajeros.


 ¡ADVERTENCIA! Respete las normas de tráfico aplicables. Ceda el paso a los peatones. Reduzca la velocidad y toque el claxon en las intersecciones o cuando la visión esté obstruida.


 ¡ADVERTENCIA! Inicie la marcha, pare, muévase, maneje y frene con suavidad. Reduzca la velocidad en las curvas o cuando se encuentre sobre superficies irregulares o resbaladizas que podrían ocasionar que el patín derrape o se vuelque. Tenga especial cuidado cuando viaje sin carga, ya que el riesgo de volcadura podría ser mayor.

 ¡ADVERTENCIA! Siempre mire en la dirección de la marcha. Mantenga un campo de visión despejado. Cuando la carga interfiera con la visibilidad, muévase con la carga o el mecanismo de elevación.


 ¡ADVERTENCIA! Tenga especial cuidado cuando maneje sobre rampas. Viaje despacio y no gire o dé vuelta en ángulo. Viaje con el mecanismo de elevación hacia abajo.

 ¡ADVERTENCIA! No sobrecargue el patín. Verifique la placa de capacidad para conocer el peso de carga e información sobre el centro de carga.

 ¡ADVERTENCIA! No maneje cargas que sean más altas que el respaldo de carga, a menos que esté asegurada de forma que ninguna parte de la misma pueda caer hacia atrás. Antes de levantarla, asegúrese de que la carga esté centrada, que las horquillas estén completamente colocadas debajo de la carga.

 ¡ADVERTENCIA! Al dejar el patín, neutralice el control de movimiento, baje completamente el mecanismo de elevación y aplique el freno y apáguelo cuando deje el patín sin supervisión.

MOVER UN PATÍN DAÑADO

 ¡ADVERTENCIA! No intente mover un patín dañado. Notifique a su supervisor o a la autoridad adecuada.

INFORMACIÓN GENERAL

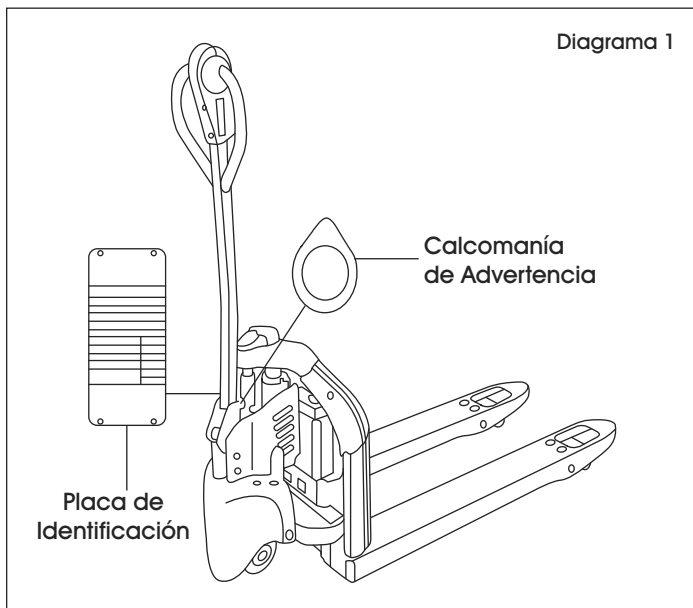
DESCRIPCIÓN GENERAL

Los patines hidráulicos H-7505 levantan y transportan cargas sobre horquillas rígidas.

Los controles para manejar, frenar, moverse hacia adelante y hacia atrás, tocar el claxon, levantar, bajar y controlar la velocidad están todos ubicados en el asa de control.

PLACA DE IDENTIFICACIÓN Y CALCOMANÍA DE ADVERTENCIA

La placa de identificación y la calcomanía de advertencia siempre se encuentran cerca del brazo de manejo, a la vista del operador. (Vea Diagrama 1)



En caso de que la placa de identificación y la calcomanía de advertencia se pierdan o dañen, deben ser reemplazadas de inmediato. Pida a su supervisor o a la autoridad designada que se comunique a Uline para solicitar un reemplazo.

La placa de identificación muestra el número de modelo, número de serie, tipo de patín, tipo de batería, voltaje, peso mínimo e información sobre la capacidad de carga y el centro de carga.

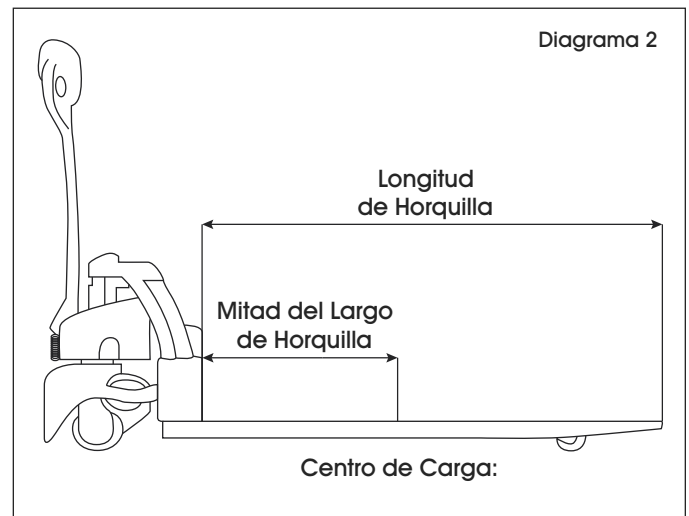
La calcomanía de advertencia contiene advertencias que también aparecen en este manual.

CAPACIDAD DE CARGA

No sobrecargue el patín. Verifique la placa de capacidad para conocer el peso de carga e información sobre el centro de carga.

La capacidad de carga depende del centro de carga. La capacidad máxima de carga mostrada en la placa de capacidad asume una carga uniforme cuyo centro se encuentra en la mitad del largo de la horquilla y centrada entre las horquillas. La capacidad de carga máxima se reduce cuando el centro de carga sobrepasa la mitad del largo de la horquilla o no está centrado entre las horquillas. El largo y la base de la horquilla deben ser adecuados para la tarima o gaveta que se va a manejar. (Vea Diagrama 2)

NOTA: Un patín que realiza cambios de velocidad es menos estable que un patín detenido. Si no está seguro de que el patín pueda levantar una cierta carga, consulte a su supervisor o a la autoridad designada.



FUNCIONAMIENTO

ANTES DE ENCENDERLO

La tabla de verificación del operador de abajo cubre los puntos de inspección importantes en los patines que deben revisarse antes de la operación. Dependiendo del uso, es posible que algunos patines requieran verificaciones adicionales.



¡ADVERTENCIA! Este patín requiere de un mantenimiento periódico efectuado por un técnico calificado.



¡ADVERTENCIA! Un técnico de servicio calificado deberá revisar el patín mensualmente



para verificar que haya una lubricación adecuada, niveles de fluidos adecuados, darle mantenimiento a los frenos, al motor y otras áreas.

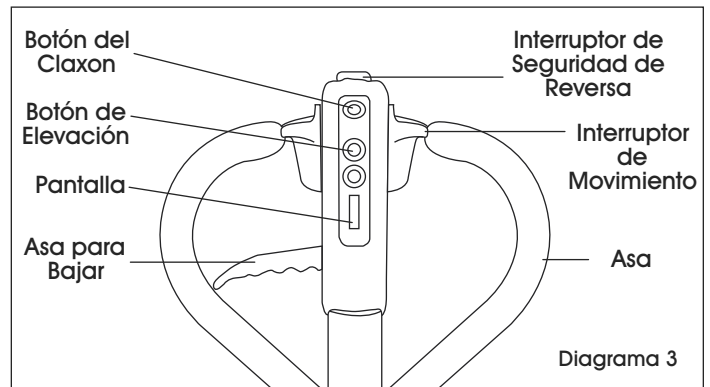
¡ADVERTENCIA! En caso de que el patín no sea seguro y requiera reparación, o en caso de que contribuya a crear una situación poco segura, informe de ello de inmediato a la autoridad designada. No opere el patín hasta que haya sido reparado y su funcionamiento sea seguro. No realice reparaciones ni ajustes no autorizados. Todo servicio debe ser llevado a cabo por un técnico de servicio calificado.

VERIFICACIONES DEL OPERADOR

ARTÍCULO	PROCEDIMIENTO
Sistemas de Transmisión e Hidráulico	Verifique si hay signos de derrame de fluidos.
Horquillas	Verifique si hay grietas y daños.
Protectores y Respaldo de Carga	Verifique que los protectores de seguridad estén colocados correctamente y no estén dañados.
Letreros de Seguridad	Verifique que las etiquetas adhesivas de advertencia, la placa de identificación, etc. estén en buen estado y sean legibles.
Claxon	Verifique que el claxon suena al accionarlo.
Manejo	Verifique que el brazo de manejo no esté atorado o suelto al manejar.
Controles de Manejo	Verifique que los controles de velocidad del asa de control funcionen en todos los rangos de velocidad hacia adelante y en reversa y que funciona el interruptor tipo ombligo.
Llantas	Verifique que la llanta de dirección no esté agrietada o dañada. Mueva el patín para comprobar la libertad de rotación de las llantas de carga.
Controles Hidráulicos	Verifique el funcionamiento de la acción de levantar y bajar hasta sus posiciones máximas.
Frenos	Verifique que los frenos funcionan cuando el brazo de manejo se eleva a una posición vertical y cuando se baja a una posición horizontal.
Freno de Seguridad/Estacionamiento	Verifique que el brazo de manejo se eleve hasta una posición vertical cuando se libera y que el freno se accione.
Desconexión de la Batería	Verifique que la batería se pueda conectar y desconectar. Verifique que los conectores no estén dañados.
Batería	Revise la batería en busca de señales de fuga, daños en la caja, abultamiento de la batería o daños en la terminal.

INSTRUMENTOS Y CONTROLES

El brazo de manejo y el asa de control contienen los controles para manejar, los de velocidad hacia adelante y reversa, para frenar, elevar y bajar las horquillas y el claxon. Las asas de control de todos los modelos cuentan con un interruptor de reversa tipo "ombligo" que invierte la dirección del patín cuando el operador lo oprime. (Vea Diagrama 3)



CONTINUACIÓN DE FUNCIONAMIENTO

MOVIMIENTO HACIA ADELANTE Y REVERSA Y CONTROL DE VELOCIDAD

Todos los controles de dirección y velocidad se ubican en el asa de control.

La marcha hacia adelante y la reversa se controlan rotando la palanca de control de velocidad. (Vea Diagrama 3) La palanca se acciona con un resorte y regresa a la posición neutral cuando se libera. Una mayor rotación en cualquiera de las direcciones hará que el patín pase de una velocidad de movimiento lenta a máxima.

Para cambiar de dirección o detener el patín, gire la palanca de control de velocidad en la dirección opuesta. El patín se detendrá y, a continuación acelerará en la dirección opuesta (a menos que los controles se coloquen de nuevo en la posición central neutral).

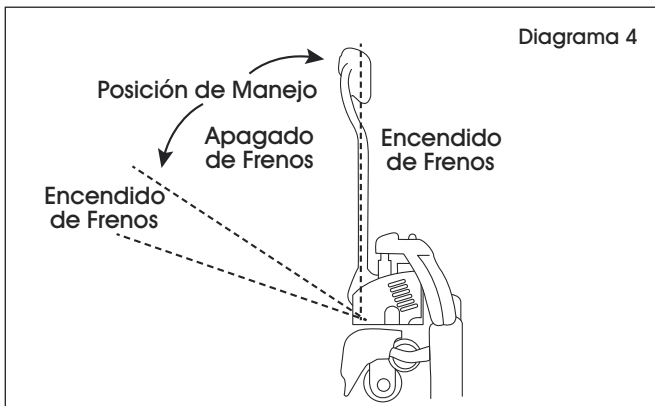
MANEJO

Mover el asa de control (que está conectada al brazo de manejo) hacia la derecha o hacia la izquierda hará que el patín gire a la derecha o izquierda. Al maniobrar en las esquinas y haga vueltas rectas asegúrese de disponer del espacio suficiente.


DETENER

Detenga el patín tan gradualmente como pueda. Detenerse rápido de forma innecesaria podría resultar peligroso. La carga podría desestabilizarse.

Para detener el movimiento del patín (hacia adelante o en reversa), levante el asa de control hacia arriba o empuje el asa de control hasta abajo. En ambas posiciones, el freno eléctrico se desactivará y se aplicará el freno. Para liberar el freno, simplemente mueva el asa de control a la posición de operación. (Vea Diagrama 4)



 **NOTA:** El resorte de gas del brazo de manejo lo levanta automáticamente a la posición vertical cuando se libera el brazo de manejo.


 **¡PRECAUCIÓN!** Si el asa de control no se levanta en automático para colocarse en posición vertical cuando se libera, el patín deberá ponerse fuera de servicio hasta que pueda ser inspeccionado por un técnico calificado de servicio.


ESTACIONAR

Al estacionar el patín, no obstruya los carriles ni los pasillos de tránsito.

1. Estacione el patín en el área de estacionamiento designada.
2. Levante el brazo de manejo hasta la posición vertical para aplicar el freno para estacionarlo.
3. Baje completamente las horquillas.
4. Gire la llave a la posición de apagado.
5. Quite la llave para mayor seguridad.
6. Extraiga la desconexión de la batería.

MANEJO DE LA CARGA

 **¡ADVERTENCIA!** Maneje únicamente cargas colocadas de forma estable. Siempre tenga precaución. Eleve y baje la carga con cuidado para evitar que la carga se caiga.

 **¡ADVERTENCIA!** Asegúrese siempre de que la carga y el centro de carga están dentro de las capacidades del patín. Si tiene dudas, verifique la placa de identificación.

1. Acérquese a la carga lentamente.
2. Coloque el patín lentamente en posición, de forma que las horquillas queden dentro de la tarima y que la carga esté centrada sobre las horquillas y lo más atrás posible.
3. Eleve las horquillas para levantar la carga.
4. Maneje el patín con el asa de control y con la carga detrás, a menos que se encuentre en espacios reducidos. En las rampas, viaje con el patín si está vacío, o con el operador detrás del patín si hay peso colocado sobre las horquillas.
5. Siempre mire en la dirección de la marcha. Muévase lentamente y compruebe los espacios cuando se acerque a obstrucciones.
6. No inicie la marcha ni se detenga bruscamente. Maneje el patín gradualmente y con suavidad.
7. Viaje lentamente y en ángulos rectos por las esquinas. Recuerde que las llantas de carga traseras no siguen la ruta de giro marcado por la llanta de dirección. En lugar de ello, tienden a acortar las esquinas.
8. Alinee el patín con la zona de descarga.
9. Detenga el patín y compruebe la alineación de la carga con los objetos circundantes.
10. Tenga cuidado de no dañar ni mover cargas u objetos circundantes.
11. Baje las horquillas hasta que la carga descanse por sí sola.
12. Retroceda con el patín hasta que las horquillas estén lejos de la tarima.

CAMBIO DE BATERÍA



¡ADVERTENCIA! Antes de instalar la batería, gire la llave a la posición OFF.



¡ADVERTENCIA! Antes de quitar la batería, asegúrese de que el patín está completamente apagado.



NOTA: Cuando un LED verde y uno rojo estén encendidos, se está efectuando la carga. Cuando dos LEDs rojos estén encendidos, la carga está completa. El diagrama 5 muestra la vista superior de los pins de carga de la base, asegúrese de conectar la batería de forma correcta. Si la batería no está completamente cargada después de más de cinco horas, llame a Servicio a Clientes de Uline en 800-295-5510.



NOTA: Cargue el patín hidráulico al menos cada 60 días si no se usa durante un período prolongado.

CARGA DE LA BATERÍA



NOTA: Cuando conecte la batería en el patín, asegúrese de que los pins de contacto en la batería coincidan con los del patín.



NOTA: Con una batería de litio es posible que se obtenga una disminución cuando es utilizada en ambientes con bajas temperaturas. La temperatura de funcionamiento de una batería de litio es entre los 5 a 40°C (41 a 104°F).

1. Levante la batería fuera del vehículo. (Vea Diagrama 5)

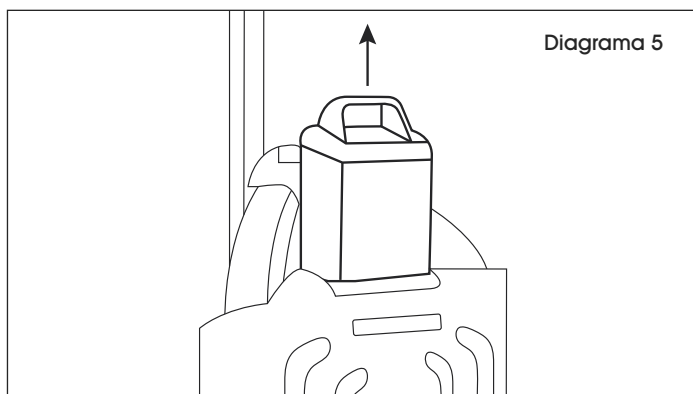


Diagrama 5

2. Inserte la batería dentro de la base de carga. (Vea Diagrama 6)

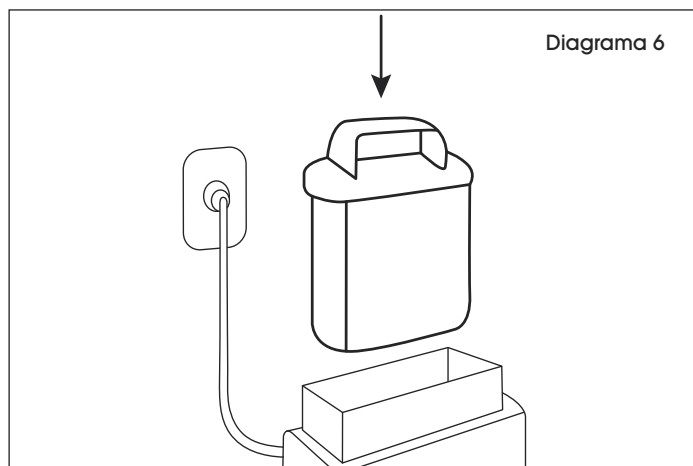


Diagrama 6

3. El indicador de carga se enciende. (Vea Diagrama 7)

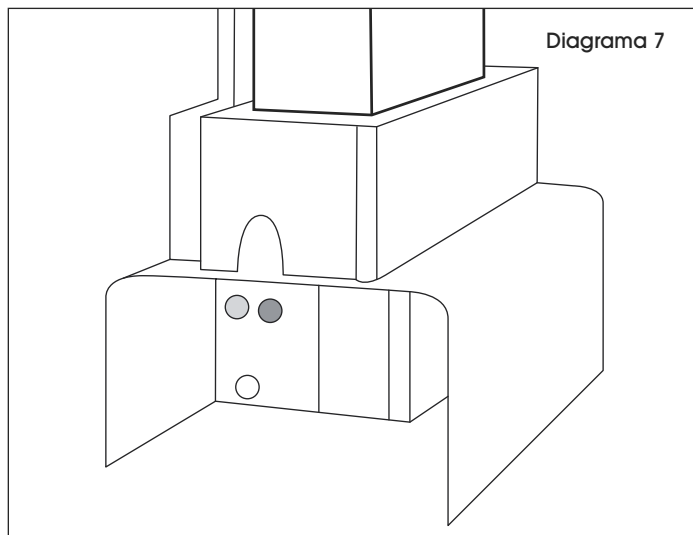


Diagrama 7

ULINE

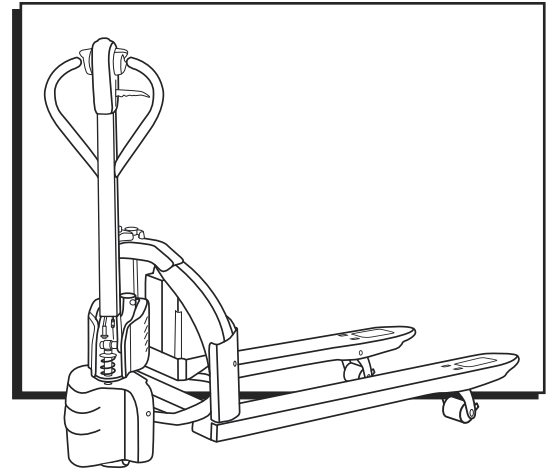
800-295-5510

uline.mx

ULINE H-7505

TRANSPALETTE ALIMENTÉ PAR BATTERIE

1 800 295-5510
uline.ca



PRÉCAUTIONS D'UTILISATION

SYMBOLES DE SÉCURITÉ

AVERTISSEMENT et **MISE EN GARDE** sont deux termes de signalisation visant à alerter l'opérateur de l'existence, et du degré relatif, de danger. Ils sont tous deux précédés d'un symbole d'avertissement de sécurité composé d'un point d'exclamation au centre d'un triangle.



Un avertissement signale un danger pouvant causer des blessures ou la mort si les précautions adéquates ne sont pas prises.



Une mise en garde indique un rappel des pratiques de sécurité courantes.

MESURES DE SÉCURITÉ



AVERTISSEMENT! Ne pas utiliser le transpalette si l'utilisateur n'a pas été formé et autorisé à l'utiliser et sans avoir lu tous les avertissements et les mesures de sécurité se figurant dans le manuel d'utilisation et sur le transpalette.



AVERTISSEMENT! Ne pas utiliser le transpalette sans avoir vérifié son état. Accorder une attention particulière aux roues, au klaxon, à la batterie, au régulateur, au système de levage, aux freins, au mécanisme de direction, aux dispositifs de protection et de sécurité.



AVERTISSEMENT! Le transpalette doit être utilisé uniquement qu'à partir de la position de fonctionnement déterminée. Une protection des pieds est requise. Ne pas transporter de passagers.



AVERTISSEMENT! Respecter le Code de la route en vigueur. Céder le passage aux piétons. Ralentir et klaxonner dans les allées transversales et à tout endroit où la vue est obstruée.



AVERTISSEMENT! Démarrer, arrêter, avancer, diriger et freiner en douceur. Ralentir dans les virages et sur des surfaces accidentées ou glissantes pouvant faire glisser ou renverser le transpalette.

Une prudence particulière est nécessaire lors des déplacements sans chargement, car le risque de renversement peut être plus élevé.



AVERTISSEMENT! Toujours regarder dans le sens du déplacement. Garder une bonne visibilité. Lorsque la charge affecte la visibilité, avancer avec la charge ou le mécanisme de levage traînant par derrière.



AVERTISSEMENT! Une attention particulière est nécessaire lors de circuler sur une rampe. Garder les déplacements lents et éviter les inclinaisons et les virages. Garder le mécanisme de levage du côté descendant.



AVERTISSEMENT! Ne pas surcharger le transpalette. Vérifiez la plaque sur laquelle figurent les renseignements sur la capacité de charge maximale et le centre de la charge.



AVERTISSEMENT! Ne pas manipuler des charges plus élevées que le dossier d'appui de charge ou la rallonge de celui-ci, sauf si la charge est fixée adéquatement de façon à assurer qu'aucune partie ne puisse se renverser vers l'arrière. Avant de procéder au levage, vérifier que la charge est centrée, que les fourches sont complètement sous la charge et que la charge est appuyée le plus possible au dossier d'appui de charge.



AVERTISSEMENT! Une fois l'utilisation du transpalette terminée, neutraliser la commande de déplacement, abaisser complètement le mécanisme de levage, actionner le levier de frein et couper l'alimentation avant de laisser le transpalette sans surveillance.

DÉPLACER UN TRANSPALETTE HORS D'USAGE



AVERTISSEMENT! Ne pas essayer de déplacer un transpalette hors d'usage. Aviser un superviseur ou une autorité compétente.

RENSEIGNEMENTS GÉNÉRAUX

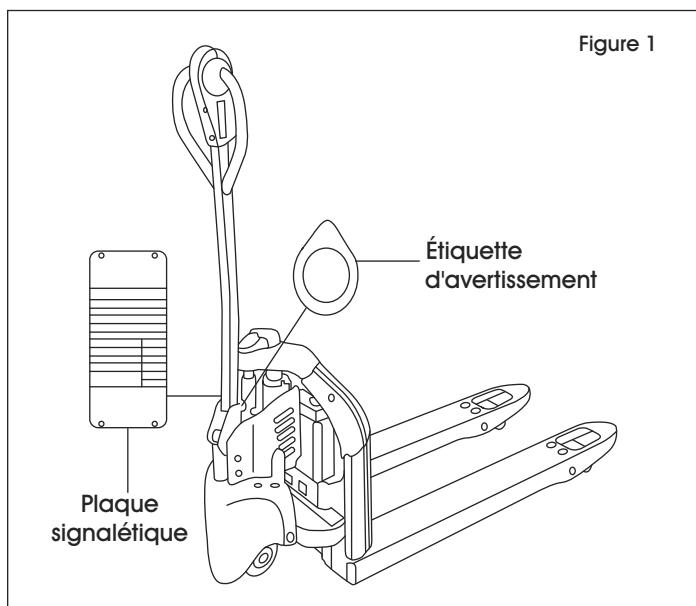
DESCRIPTION GÉNÉRALE

Le transpalette H-7505 soulève et transporte des charges sur des fourches rigides.

Les commandes pour la direction, le freinage, la marche avant, la marche arrière, le klaxon, le levage, l'abaissement et la vitesse sont situées sur la poignée de commande.

PLAQUE SIGNALÉTIQUE ET ÉTIQUETTE D'AVERTISSEMENT

La plaque signalétique et l'étiquette d'avertissement sont toujours situées près du levier de direction, à la vue de l'opérateur. (Voir Figure 1)



Si la plaque signalétique ou l'étiquette d'avertissement sont perdues ou endommagées, elles doivent être remplacées immédiatement. Demandez à un superviseur ou une autorité désignée de communiquer avec Uline pour un remplacement.

La plaque signalétique indique le numéro de modèle, le numéro de série, le type de transpalette, le type de batterie, la tension, le poids minimal et les renseignements sur la capacité de charge et le centre de charge.

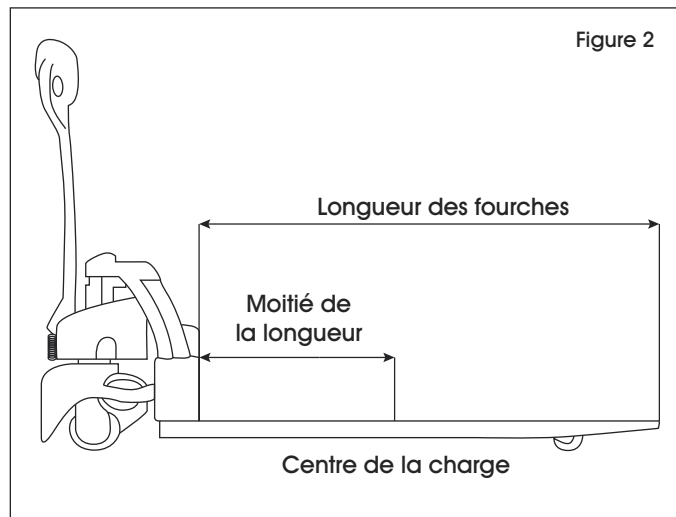
L'étiquette d'avertissement contient des avertissements qui apparaissent également dans ce manuel.

CAPACITÉ DE CHARGE

Ne surchargez pas le transpalette. Vérifiez la plaque sur laquelle figurent les renseignements sur la capacité de charge maximale et le centre de la charge.

La capacité de charge dépend du centre de la charge. La capacité de charge maximale indiquée sur la plaque suppose que la charge est uniformément distribuée et que le centre de la charge est positionné à mi-chemin de la longueur des fourches et centré entre celles-ci. La capacité de charge maximale diminue lorsque le centre de la charge dépasse d'une longueur correspondant à la moitié de la longueur des fourches ou n'est pas centré entre celles-ci. La longueur des fourches et l'empattement doivent convenir au transport d'une palette ou d'un bac. (Voir Figure 2)

REMARQUE : Un transpalette en mouvement est moins stable qu'un transpalette stationnaire. Si vous n'êtes pas certain que le transpalette peut soulever une charge spécifique, consultez votre superviseur ou l'autorité désignée.



FONCTIONNEMENT

AVANT L'UTILISATION

Le tableau de vérifications de l'opérateur ci-dessous dresse la liste des points d'inspection importants à vérifier sur les transpalette avant leur utilisation. Selon l'utilisation, certains transpalettes peuvent exiger des vérifications supplémentaires.



AVERTISSEMENT! Un entretien périodique de ce transpalette doit être effectué par un technicien qualifié.



AVERTISSEMENT! Un technicien qualifié doit effectuer la vérification mensuelle du transpalette pour s'assurer que la lubrification

et les niveaux de liquides sont adéquats et que les freins, le moteur et les autres parties sont en bon état de marche.



AVERTISSEMENT! Si le transpalette s'avère dangereux et nécessite d'être réparé, ou si sa condition compromet la sécurité, avvertir immédiatement l'autorité désignée. Ne pas utiliser le transpalette tant qu'il n'a pas été remis dans un état de fonctionnement sécuritaire. Ne pas effectuer de réparations ou de réglages sans autorisation. Tout entretien doit être effectué par un technicien qualifié.

VÉRIFICATIONS DE L'OPÉRATEUR	
ÉLÉMENT	DIRECTIVES
Transmission et systèmes hydrauliques	Vérifiez pour des signes de fuite de liquide.
Fourches	Vérifiez s'il y a présence de fissures ou de dommages.
Dispositifs de protection et dossier de charge	Vérifiez si les dispositifs de protection sont correctement fixés et s'ils ne sont pas endommagés.
Avertissements de sécurité	Vérifiez si les étiquettes d'avertissement, la plaque signalétique, etc., sont en bon état et lisibles.
Klaxon	Vérifiez si le klaxon fonctionne.
Direction	Vérifiez toute contrainte ou desserrement dans le fonctionnement du levier de direction lors des virages.
Commandes de déplacement	Vérifiez si les réglages de la vitesse sur la poignée de commande fonctionnent dans toutes les plages de vitesse avant et arrière. Vérifiez le commutateur inverseur « nombril ».
Roues	Vérifiez la présence de fissures ou dommages sur la roue d'entraînement. Déplacez le transpalette pour vous assurer que les roues supportant la charge tournent librement.
Commandes hydrauliques	Vérifiez le fonctionnement du levage et de l'abaissement jusqu'à leur position maximale.
Freins	Vérifiez si les freins se déclenchent lorsque le levier de direction est relevé en position verticale et lorsqu'il est abaissé en position horizontale.
Frein de stationnement	Assurez-vous que le levier de direction s'élève en position verticale lorsqu'il est relâché et que le frein est actionné.
Coupe-batterie	Vérifiez si la batterie peut être branchée et débranchée. Vérifiez si le connecteur est endommagé.
Batterie	Déterminez la présence de fuites, de dommages au boîtier ou à la borne, et vérifiez que la batterie n'est pas bombée.

INSTRUMENTS ET COMMANDES

Le levier de direction et la poignée de commande sont munis des commandes pour la direction, le réglage de la vitesse avant et arrière, le freinage, le levage et l'abaissement des fourches et le klaxon. Les poignées de commande de tous les modèles sont munies d'un commutateur inverseur « nombril », qui inverse la direction du transpalette en cas de contact avec l'opérateur. (Voir Figure 3)

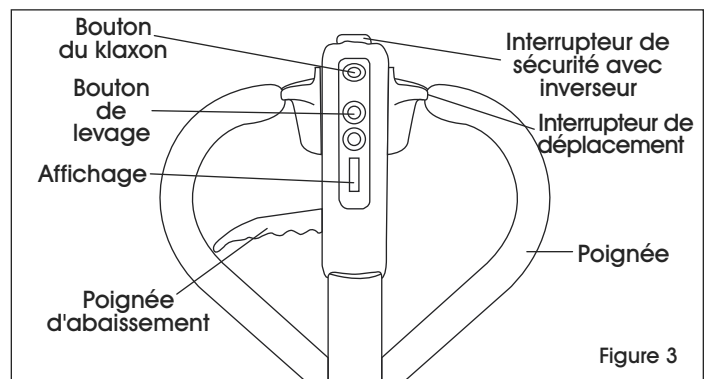


Figure 3

RÉGLAGE DE LA VITESSE EN MARCHÉ AVANT ET EN MARCHÉ ARRIÈRE

Toutes les commandes de direction et de vitesse sont situées sur la poignée de commande.

La marche avant et la marche arrière se règlent en faisant pivoter le levier de réglage de la vitesse. (Voir Figure 3) Le levier est muni d'un ressort pour revenir en position neutre lorsqu'il est relâché. Une rotation supplémentaire dans les deux sens fera avancer le transpalette de la vitesse lente à la vitesse maximale de déplacement.

Pour changer de direction ou pour arrêter le transpalette, faites pivoter le levier de réglage de la vitesse dans la direction opposée. Le transpalette s'arrêtera, puis (sauf si les commandes sont retournées à la position centrale ou neutre) accélérera dans la direction opposée.

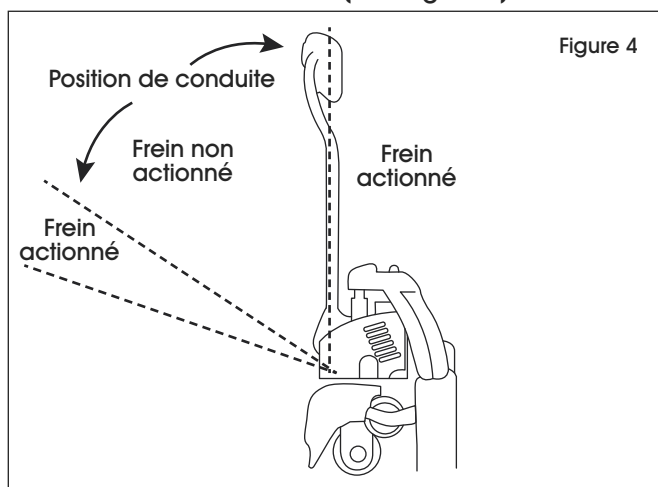
DIRECTION

Le déplacement de la poignée de commande (qui est reliée au levier de direction) vers la droite ou vers la gauche fera tourner le transpalette à droite ou à gauche. Lors de manœuvres dans les coins, effectuez des virages droits et assurez-vous que le dégagement est suffisant.

ARRÊT

Arrêtez le transpalette aussi progressivement que possible. Un arrêt brusque pourrait s'avérer dangereux. La charge pourrait devenir instable.

Pour arrêter le mouvement du transpalette (avant ou arrière), soulevez la poignée de commande en position haute ou poussez la poignée de commande jusqu'en bas. Dans les deux positions, le frein électrique se désactivera et le frein sera appliqué. Pour desserrer le frein, il suffit de ramener la poignée de commande en position de fonctionnement. (Voir Figure 4)



REMARQUE : Le vérin à gaz du levier de direction relève automatiquement le levier de direction en position verticale lorsqu'il est relâché.



MISE EN GARDE! Si la poignée de commande ne se relève pas immédiatement en position verticale lorsqu'elle est relâchée, le transpalette doit être mis hors service jusqu'à ce qu'il soit inspecté par un technicien qualifié.

STATIONNEMENT

Évitez de bloquer les voies de circulation ou les allées lorsque vous stationnez le transpalette.

1. Stationnez le transpalette à l'endroit prévu à cette fin.
2. Soulevez le levier de direction en position verticale pour actionner le frein de stationnement.
3. Abaissez complètement les fourches.
4. Tournez la clé en position arrêt.
5. Retirez la clé pour plus de sécurité.
6. Retirez le coupe-batterie.

MANUTENTION DES CHARGES



AVERTISSEMENT! Utiliser uniquement des charges dont la stabilité est assurée. Faire preuve de prudence en tout temps. Soulever et abaisser la charge doucement pour éviter une chute de la charge.



AVERTISSEMENT! Toujours vérifier que la charge et le centre de la charge sont conformes à la capacité de charge du transpalette. En cas de doute, vérifier la plaque signalétique

1. Approchez la charge lentement.
2. Positionnez le transpalette lentement pour que les fourches soient bien insérées à travers la palette, et pour que la charge soit centrée sur les fourches et le plus près possible du dossier d'appui.
3. Faites lever les fourches pour soulever la charge.
4. Dirigez le transpalette en tirant la charge derrière vous sauf dans les espaces restreints. Pour le transport sur rampe, l'opérateur doit se trouver en amont du transpalette lorsqu'il est vide, et en aval du transpalette lorsqu'il y a une charge sur les fourches.
5. Regardez toujours dans le sens du déplacement. Déplacez-vous lentement et évaluez l'espace à l'approche d'obstacles.
6. Évitez les démarrages et les arrêts brusques. Utilisez le transpalette de manière fluide et progressive.
7. Déplacez-vous de manière lente et prudente lorsque vous empruntez une courbe. N'oubliez pas que les roues supportant la charge ne suivent pas la même courbe que la roue d'entraînement. Elles ont plutôt tendance à couper le coin.

FONCTIONNEMENT SUITE

- Alignez le transpalette sur l'aire de déchargement.
- Arrêtez le transpalette et vérifiez l'alignement de la charge avec les objets environnants.
- Assurez-vous de ne pas endommager ou déplacer les charges et objets avoisinants.
- Abaissez les fourches jusqu'à ce que la charge repose sur elle-même.
- Reculez le transpalette jusqu'à ce que les fourches soient complètement libérées de la palette.

CHARGEMENT DE LA BATTERIE



AVERTISSEMENT! Tourner la clé à la position OFF (Arrêt) avant d'installer la batterie.



AVERTISSEMENT! Avant de retirer la batterie, vérifier que le camion est complètement éteint.



REMARQUE : Lorsqu'un voyant vert et un voyant rouge sont allumés, le chargement est en cours. Lorsque deux voyants rouges sont allumés, le chargement est terminé. La figure 5 montre la vue de dessus des broches de contact de la base du chargeur. Assurez-vous de brancher la batterie en conséquence. Si la batterie n'est pas complètement chargée après plus de cinq heures, contactez le service clientèle de Uline à 1 800 295-5510.



REMARQUE : Si le transpalette n'est pas utilisé pendant longtemps, il doit être chargé au moins tous les 60 jours.

CHARGE DE LA BATTERIE



REMARQUE : Lorsque vous branchez la batterie sur le transpalette, assurez-vous que les broches de contact de la batterie correspondent à celles du transpalette.



REMARQUE : Avec une batterie au lithium, il est possible d'avoir une certaine atténuation lorsqu'utilisé dans un environnement à basse température. La température de fonctionnement de la batterie au lithium se trouve entre 5 et 40 °C (41 à 104°F).

- Retirez la batterie du véhicule. (Voir Figure 5)

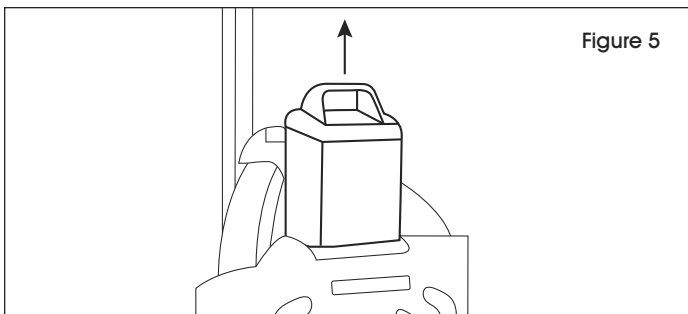


Figure 5

- Insérez la batterie dans le support de recharge. (Voir Figure 6)

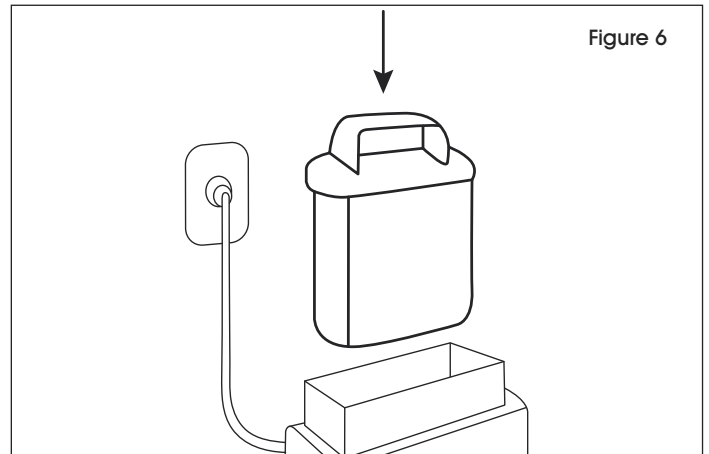


Figure 6

- Le voyant de charge s'allume. (Voir Figure 7)

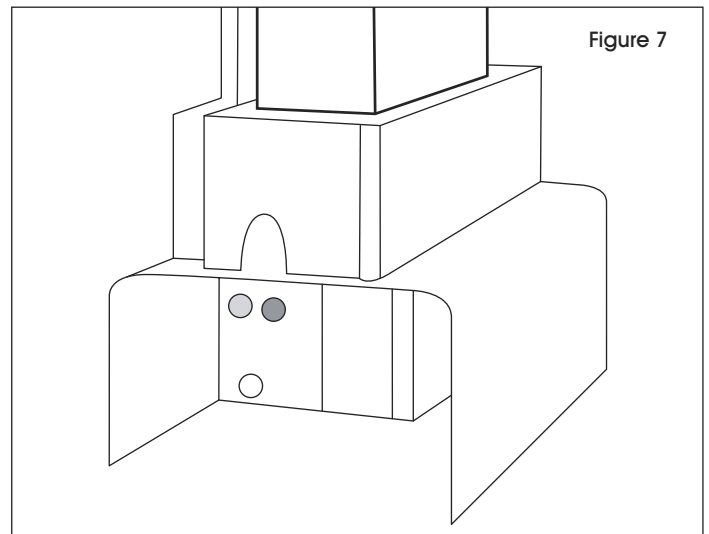


Figure 7

ULINE

1 800 295-5510

uline.ca