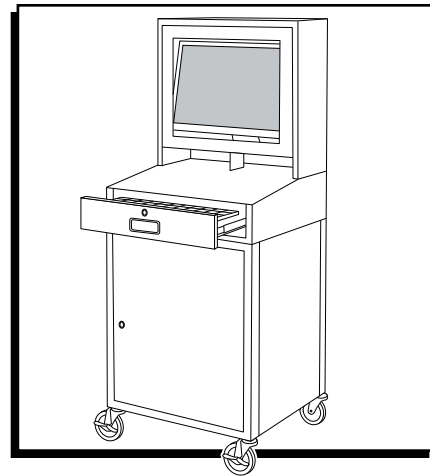
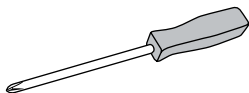


ULINE H-7545 MOBILE COMPUTER CABINET

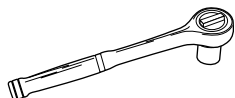
1-800-295-5510
uline.com



TOOLS NEEDED



Phillips Screwdriver

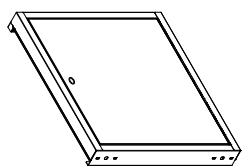


19 mm Socket Wrench

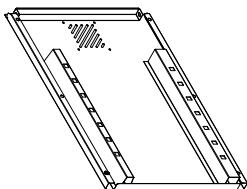


Drill (Optional)

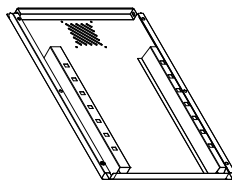
PARTS



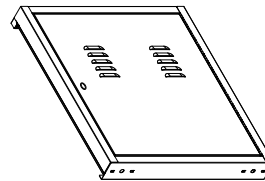
Front Door x 1



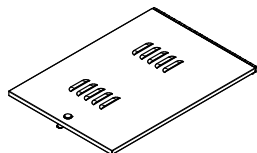
Left Side Panel x 1



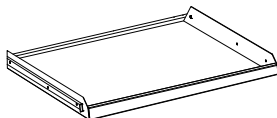
Right Side Panel x 1



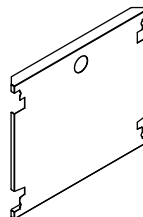
Back Panel x 1



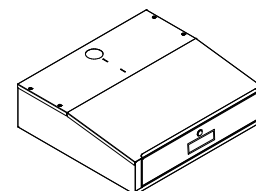
Upper Back Door x 1



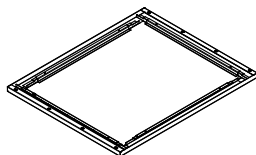
Shelf x 1



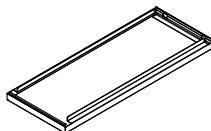
Bottom x 1



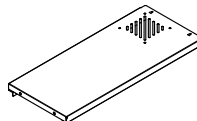
Drawer x 1



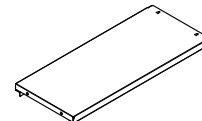
Front Window Panel x 1



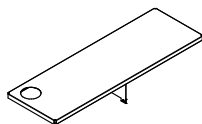
Upper Top Panel x 1



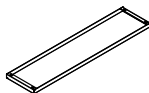
Upper Left Panel x 1



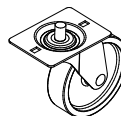
Upper Right Panel x 1



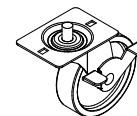
Monitor Shelf x 1



Upper Compartment
Panel x 1



Swivel Caster x 2



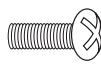
Swivel Caster
with Brake x 2



Plastic Cap x 3



Locknut x 4



Phillips Head
Bolt x 20



Plastic Head
Bolt x 4




Self-tapping
Screw x 16

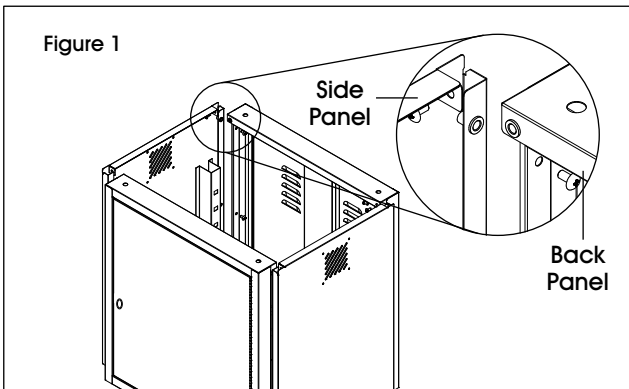
ASSEMBLY

CART ASSEMBLY


1. Attach front door to left and right side panels by inserting Phillips head bolts into threaded inserts in panels. The top flange of front door must go over side panel and fit into slit at top of side panel. (See Figure 1)

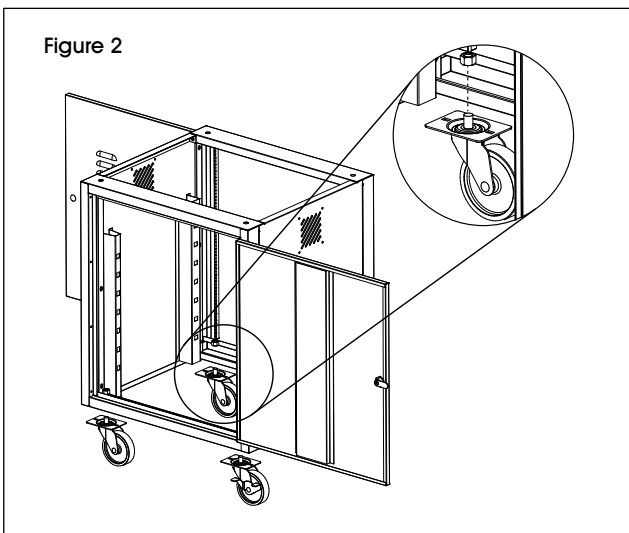
 **NOTE:** Each side panel has two shelf louver channels. Make sure that the wider shelf louver channels are closer to the back of the unit.

2. Attach back panel to left and right side panels by inserting Phillips head bolts into threaded inserts in panels. The top flange of back panel must go over side panel and fit into slit at top of side panel. (See Figure 1)




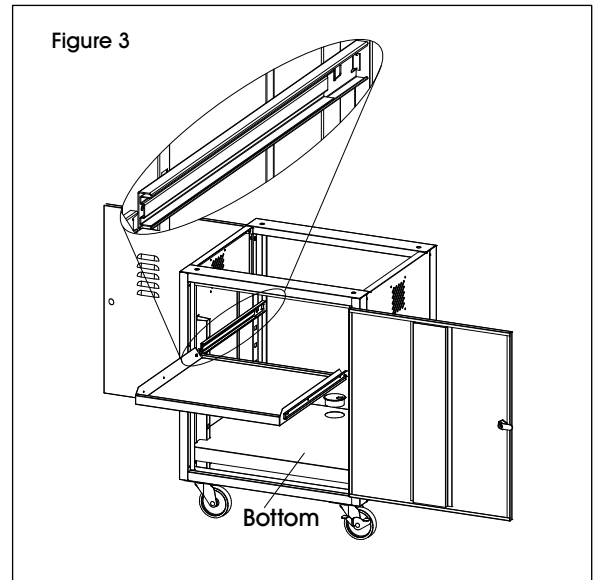
3. Attach casters to holes in bottom rails underneath cabinet. Secure with locknuts. (See Figure 2)

 **NOTE:** Make sure swivel casters are on same side of unit and swivel casters with brake casters are on the other side.

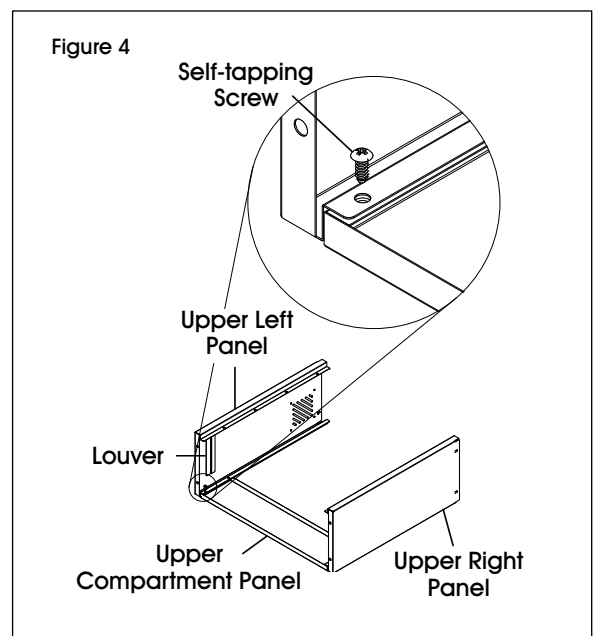


4. Insert bottom into cabinet with circular opening towards back of unit. Push down until secure. (See Figure 3)
5. Install shelf at desired level in cabinet by inserting tabs into louvers on side panels. (See Figure 3)

 **NOTE:** Shelf should have lips facing up and install like a tray.

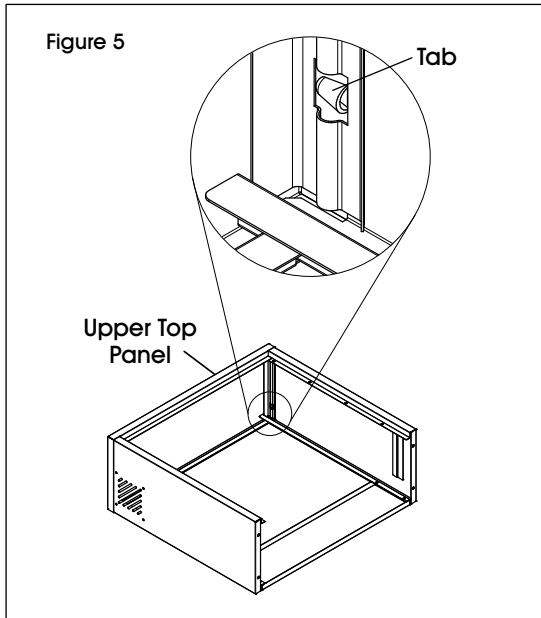


6. Attach upper left and right panels to upper compartment panel using self-tapping screws. The louver on left and right panels should be closest to the upper compartment panel, with the open end of louver facing towards open end of assembly. (See Figure 4)

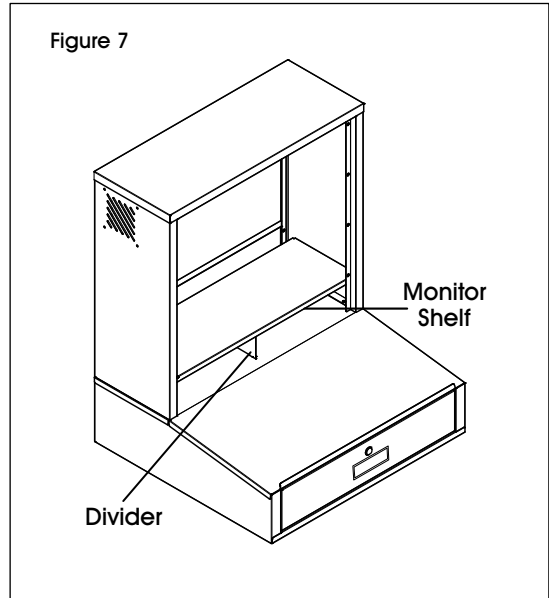


ASSEMBLY CONTINUED

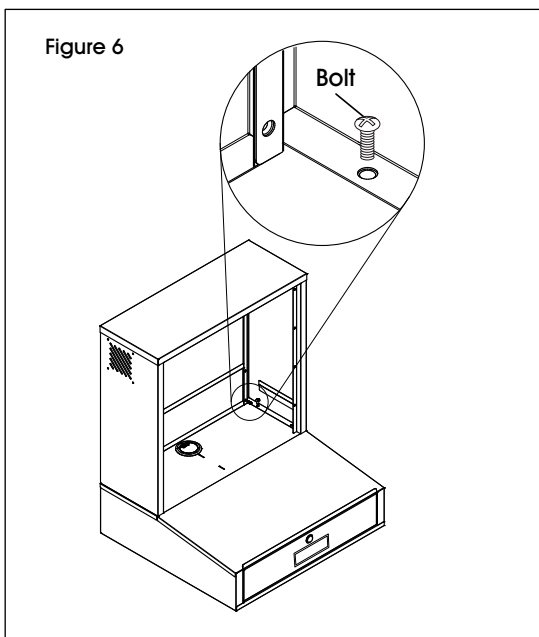
7. Attach upper top panel to top of upper left and right panels. Push upper top panel down until tabs click into holes in upper top panel. (See Figure 5)



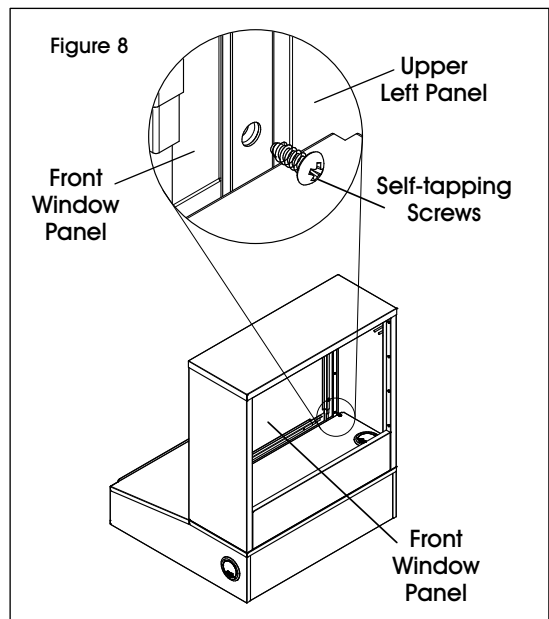
9. Insert monitor shelf into upper portion of cabinet. Secure shelf by inserting divider on bottom of shelf into slots in top of drawer component. Install plastic cap in monitor shelf. (See Figure 7)



8. Attach upper portion of cabinet from steps 6 and 7 to top of drawer component. Secure upper left and right panels to top of drawer component by inserting Phillips head bolts into threaded inserts in top of drawer component. (See Figure 6)

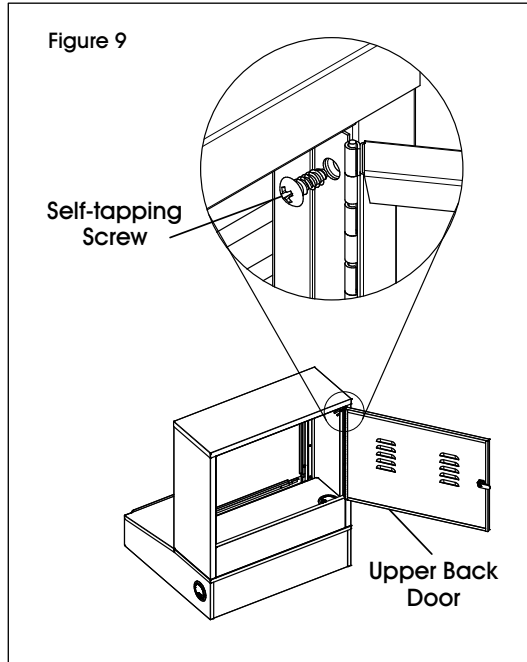


10. Install front window panel to upper left and right panels using self-tapping screws. (See Figure 8)

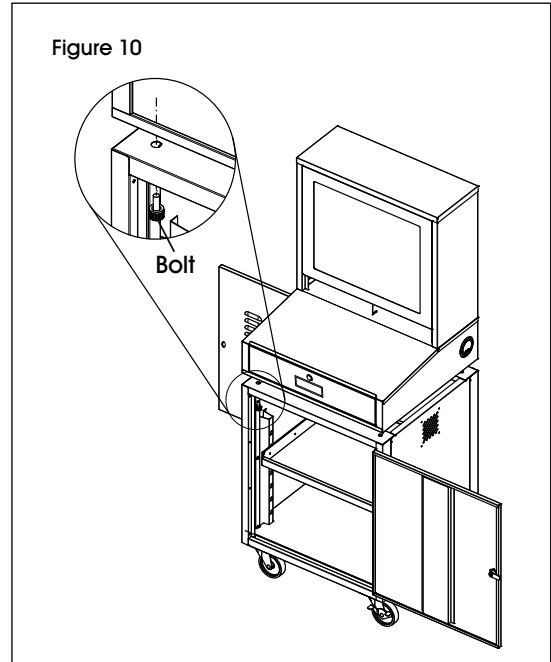


ASSEMBLY CONTINUED

11. Attach upper back door to back of upper portion of cabinet. Hinge of upper back door will be secured to holes in upper left panel using self-tapping screws. (See Figure 9)



12. Secure upper cabinet to lower cabinet. Insert plastic head bolts up through holes in top of lower cabinet and secure to underside of upper cabinet. (See Figure 10)



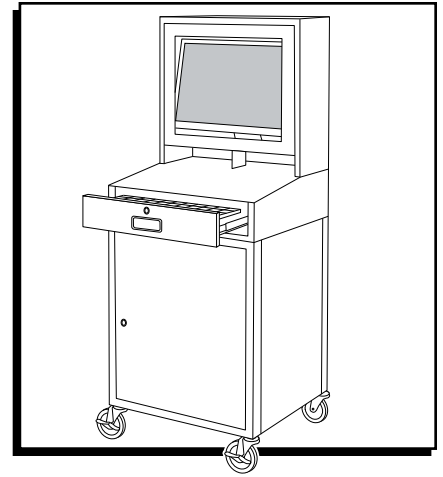
ULINE

1-800-295-5510
uline.com

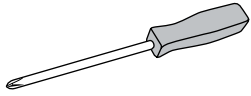
ULINE H-7545

GABINETE PORTÁTIL PARA COMPUTADORA

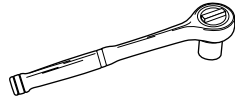
800-295-5510
uline.mx



HERRAMIENTAS NECESARIAS



Desarmador de Cruz

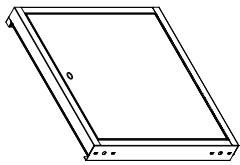


Llave de Dado de 19 mm

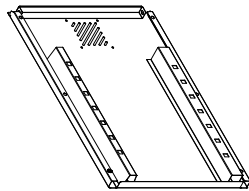


Taladro (Opcional)

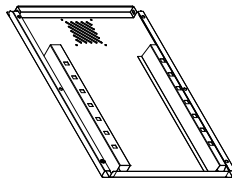
PARTES



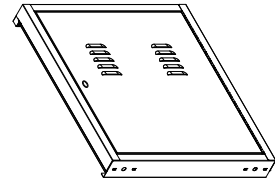
1 Puerta Frontal



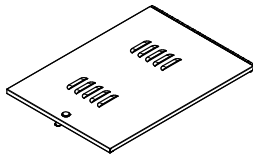
1 Panel Lateral Izquierdo



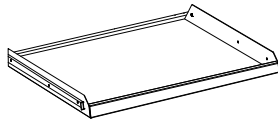
1 Panel Lateral Derecho



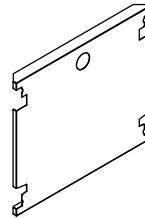
1 Panel Trasero



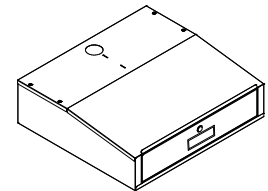
1 Puerta Superior Trasera



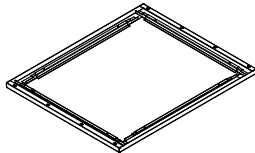
1 Repisa



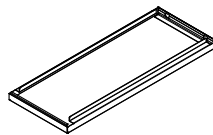
1 Base



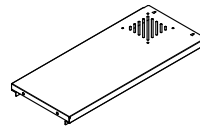
1 Cajón



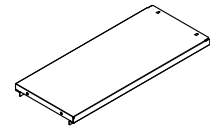
1 Panel Frontal con Ventana



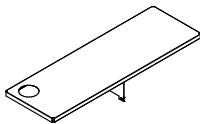
1 Panel de Cubierta Superior



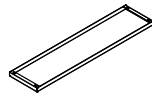
1 Panel Superior Izquierdo



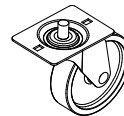
1 Panel Superior Derecho



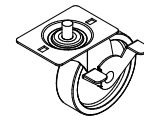
1 Repisa de Monitor



1 Panel de Compartimento Superior



2 Ruedas Giratorias



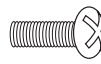
2 Ruedas Giratorias con Freno



3 Tapas de Plástico



4 Contratuerclas



20 Pernos de Cabeza de Cruz



4 Pernos de Cabeza de Plástico




16 Tornillos Autorroscantes

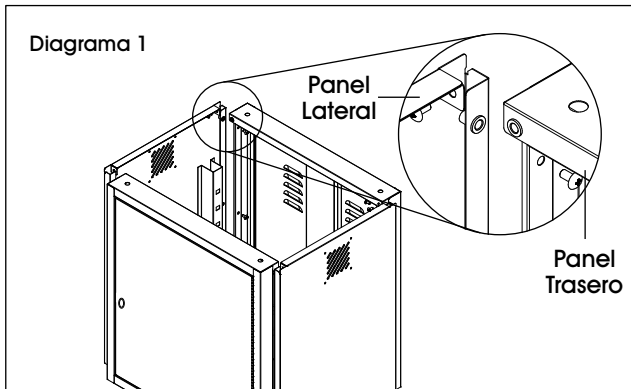
ENSAMBLE

ENSAMBLE DEL CARRITO


1. Fije la puerta frontal a los paneles laterales izquierdo y derecho insertando los pernos de cabeza de cruz dentro de los insertos roscados en los paneles. La pestaña superior de la puerta frontal debe pasar sobre el panel lateral y entrar en la ranura del panel lateral. (Vea Diagrama 1)

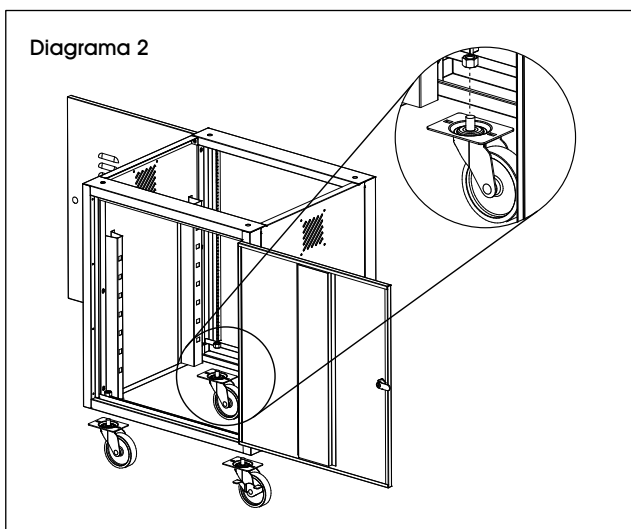
 **NOTA:** Cada panel lateral tiene dos canales de repisa con rejilla. Asegúrese de que los canales de repisa con rejilla más anchos estén más cerca de la parte posterior de la unidad.

2. Fije el panel trasero a los paneles izquierdo y derecho insertando los pernos de cabeza de cruz dentro de los insertos roscados en los paneles. La pestaña superior del panel trasero debe pasar sobre el panel lateral y entrar en la ranura de la parte trasera del panel lateral. (Vea Diagrama 1)




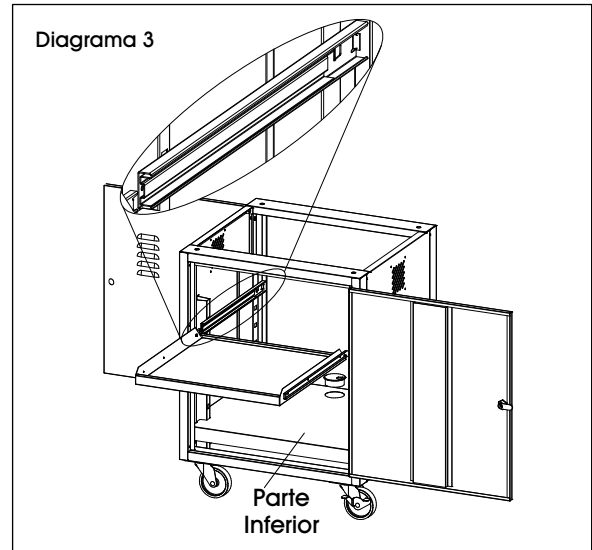
3. Fije las ruedas a los orificios en los rieles inferiores debajo del gabinete. Asegúrelas con las contratuercas. (Vea Diagrama 2)

 **NOTA:** Asegúrese de que las ruedas giratorias estén en el mismo lado de la unidad y las ruedas giratorias con freno del otro lado.

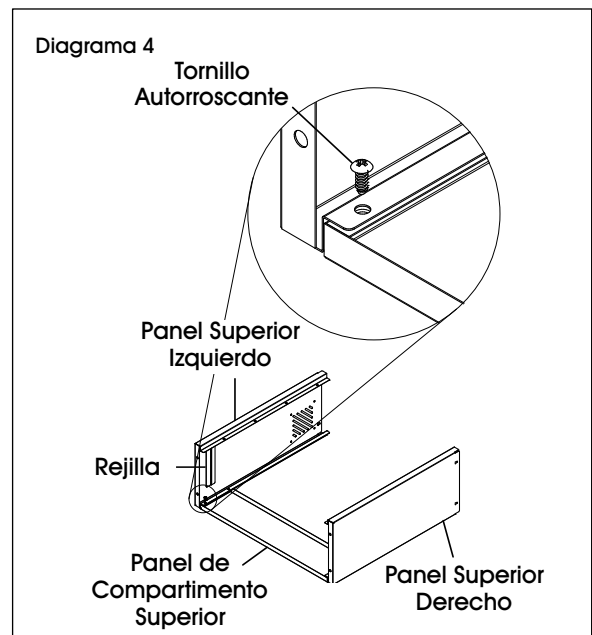


4. Inserte la parte de abajo en el gabinete con la abertura circular hacia la parte posterior de la unidad. Presione hacia abajo hasta asegurarla. (Vea Diagrama 3)
5. Instale la repisa al nivel deseado en el gabinete insertando las pestañas en las rejillas de los paneles laterales. (Vea Diagrama 3)

 **NOTA:** La repisa debe tener los bordes hacia arriba e instalarse como una bandeja.

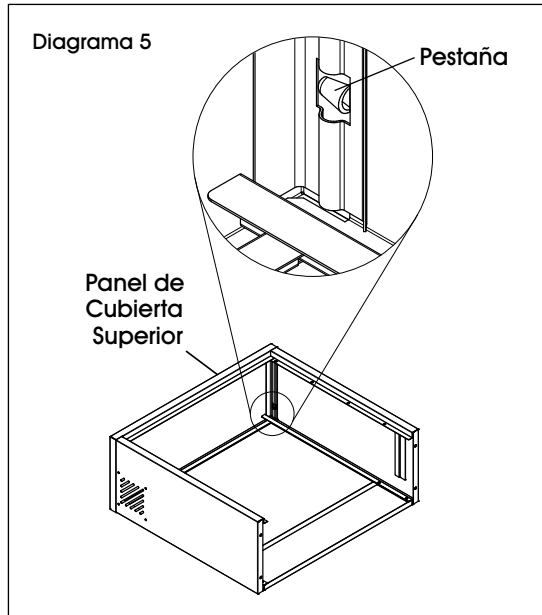


6. Fije los paneles superiores izquierdo y derecho al panel del compartimento superior con los tornillos autorroscantes. La rejilla en los paneles izquierdo y derecho debe estar más cerca del panel del compartimento superior, con el extremo abierto de las rejillas orientado hacia el extremo abierto del ensamblaje. (Vea Diagrama 4)

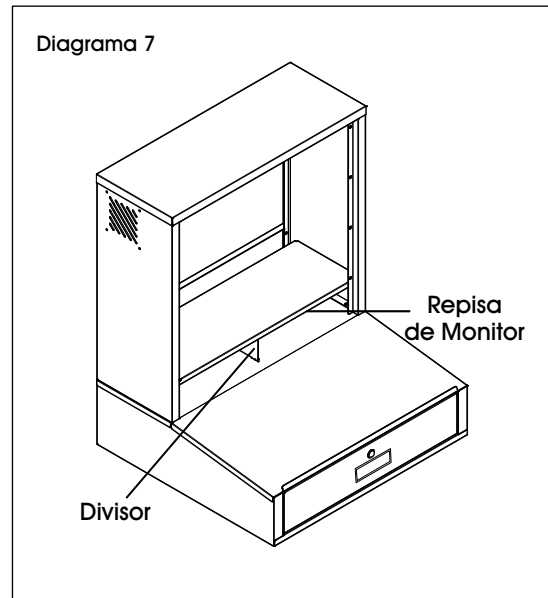


CONTINUACIÓN DEL ENSAMBLE

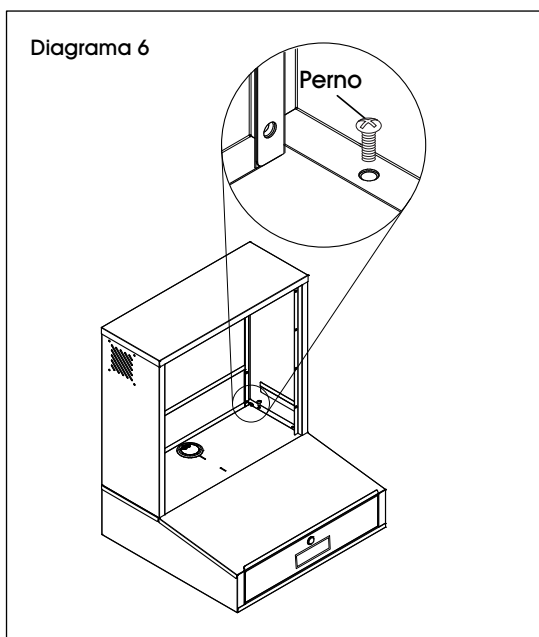
7. Fije el panel superior de cubierta a la parte de arriba de los paneles superiores izquierdo y derecho. Presione hacia abajo el panel superior de cubierta hasta que las pestañas hagan clic dentro de los orificios en el panel de cubierta superior. (Vea Diagrama 5)



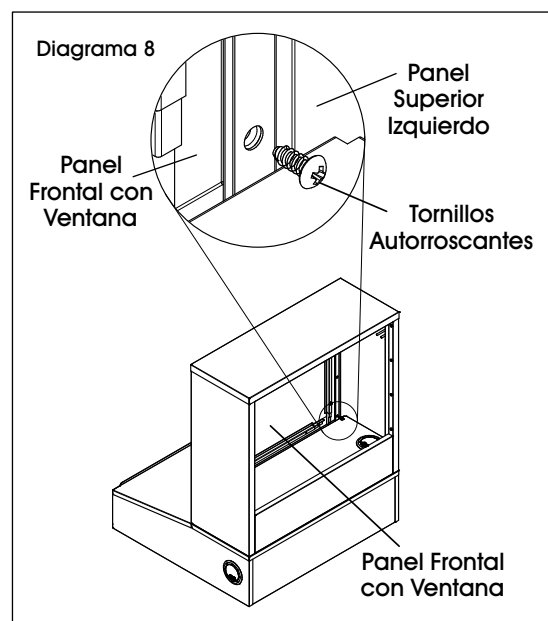
9. Inserte la repisa del monitor en la parte superior del gabinete. Asegure la repisa insertando el divisor en la parte de abajo de la repisa en las ranuras en la parte superior del componente del cajón. Instale la tapa de plástico en la repisa del monitor. (Vea Diagrama 7)



8. Fije la parte superior del gabinete de los pasos 6 y 7 a la cubierta del componente del cajón. Asegure los paneles superiores izquierdo y derecho a la parte de arriba del componente del cajón insertando los pernos de cabeza de cruz en los insertos roscados en la parte de arriba del componente del cajón. (Vea Diagrama 6)

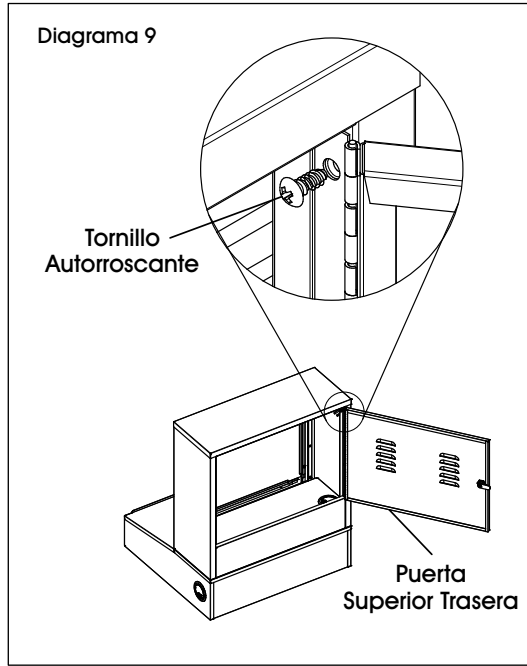


10. Instale el panel frontal con ventana a los paneles superiores izquierdo y derecho con los tornillos autorroscantes. (Vea Diagrama 8)

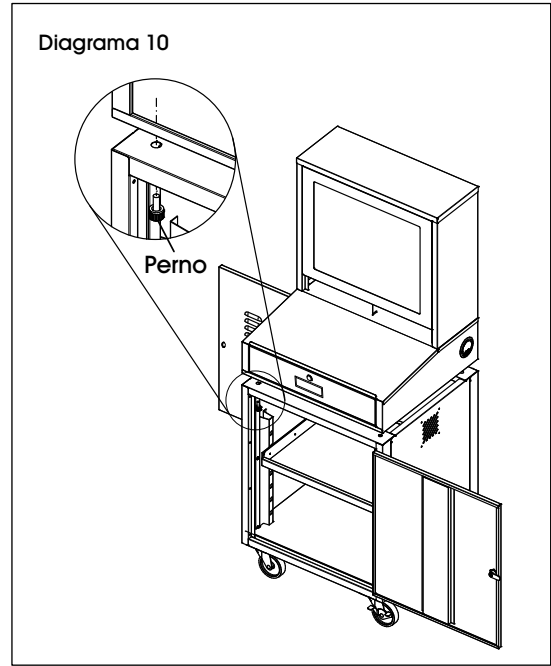


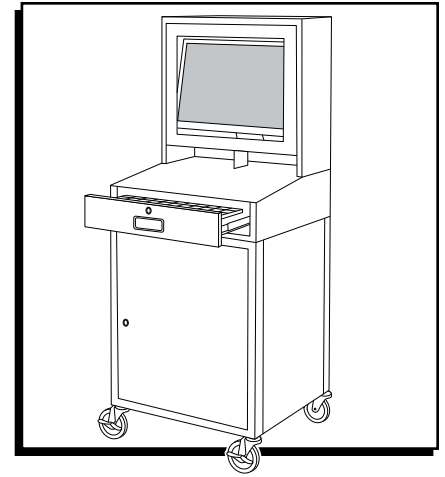
CONTINUACIÓN DEL ENSAMBLE

11. Fije la puerta trasera superior a la parte posterior de la parte de arriba del gabinete. La bisagra de la puerta trasera se asegurará a los orificios del panel superior izquierdo con los tornillos autorroscantes. (Vea Diagrama 9)

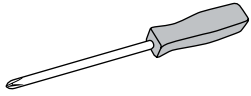


12. Asegure el gabinete superior para bajar el gabinete. Inserte los pernos de cabeza de plástico a través de los orificios en la parte de arriba del gabinete inferior y asegúrelos en la parte de abajo del gabinete superior. (Vea Diagrama 10)

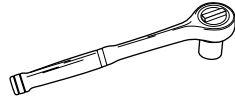




OUTIL REQUIS



Tournevis cruciforme

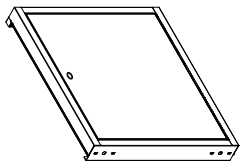


Clé à douille de 19 mm

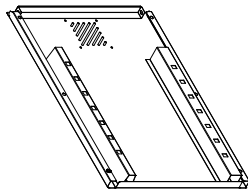


Perceuse (optionnel)

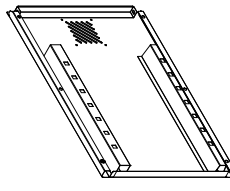
PIÈCES



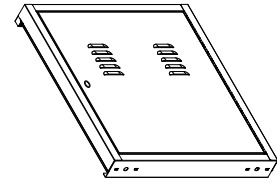
Porte avant x 1



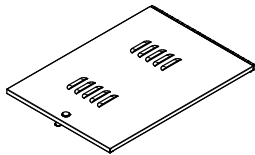
Panneau latéral gauche x 1



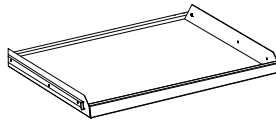
Panneau latéral droit x 1



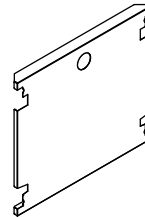
Panneau arrière x 1



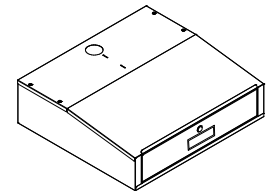
Porte arrière du compartiment supérieur x 1



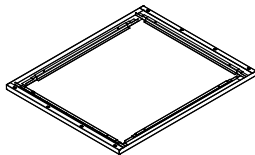
Tablette x 1



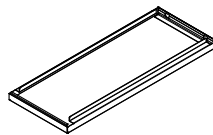
Fond x 1



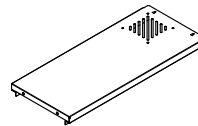
Tiroir x 1



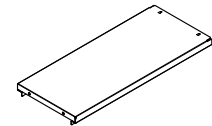
Fenêtre de panneau avant x 1



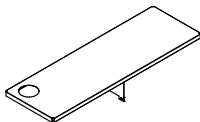
Panneau du dessus du compartiment supérieur x 1



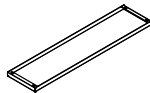
Panneau gauche du compartiment supérieur x 1



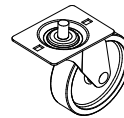
Panneau droit du compartiment supérieur x 1



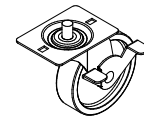
Tablette d'écran x 1



Panneau du compartiment supérieur x 1



Roulette pivotante x 2



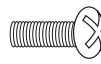
Roulette pivotante avec frein x 2



Capuchon en plastique x 3



Écrou de blocage x 4



Boulon cruciforme x 20



Boulon en plastique x 4




Vis autotaraudeuse x 16

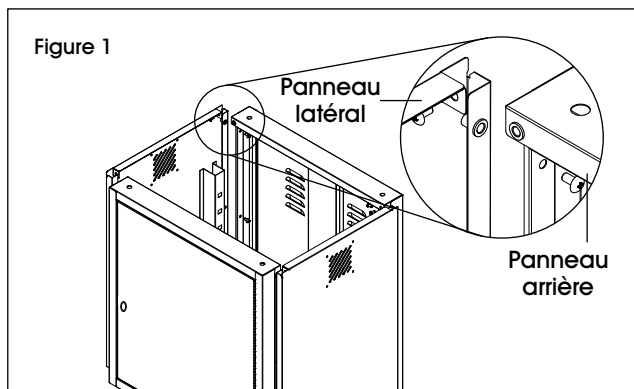
MONTAGE

MONTAGE DU CHARIOT


1. Fixez la porte avant aux panneaux de gauche et de droite en insérant les boulons cruciformes dans les douilles taraudées des panneaux. La bride supérieure de la porte avant doit passer par-dessus le panneau latéral et s'insérer dans la fente au-dessus de celui-ci. (Voir Figure 1)

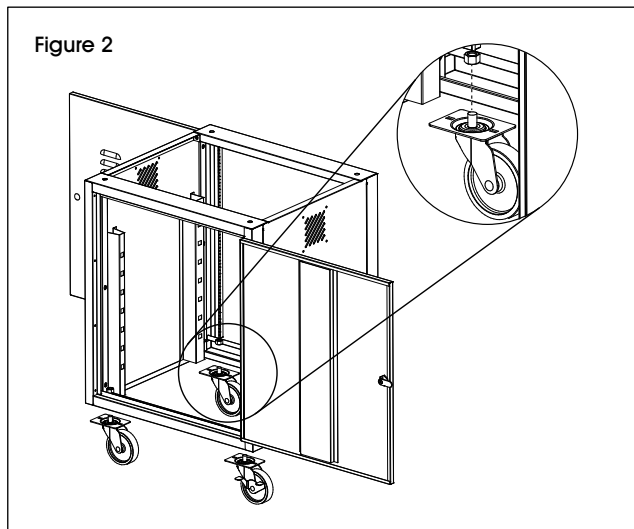
 **REMARQUE :** Chaque panneau latéral ont deux canaux d'installation. Assurez-vous que les tablettes avec canaux d'installation les plus larges sont plus proches de l'arrière de l'unité.

2. Fixez le panneau arrière aux panneaux de gauche et de droite en insérant les boulons cruciformes dans les douilles taraudées des panneaux. La bride supérieure du panneau arrière doit passer par-dessus le panneau latéral et s'insérer dans la fente au-dessus de celui-ci. (Voir Figure 1)



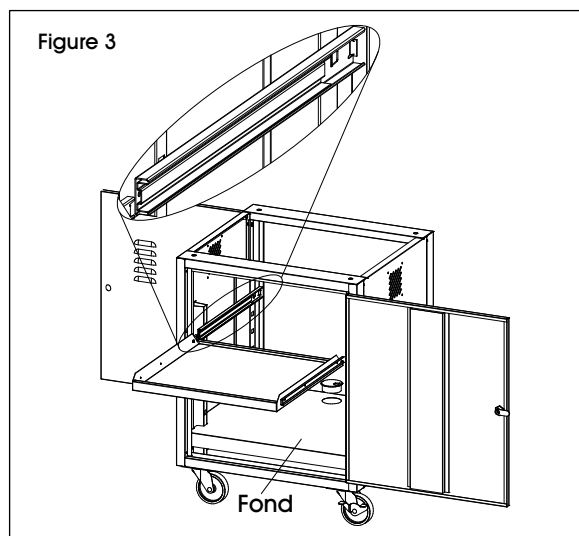
3. Fixez les roulettes aux trous dans les traverses en dessous l'armoire. Sécurisez avec les écrous de blocage. (Voir Figure 2)

 **REMARQUE :** Rassurez-vous que les roulettes pivotantes sont du même côté de l'armoire et que les roulettes pivotantes avec freins sont du même côté.

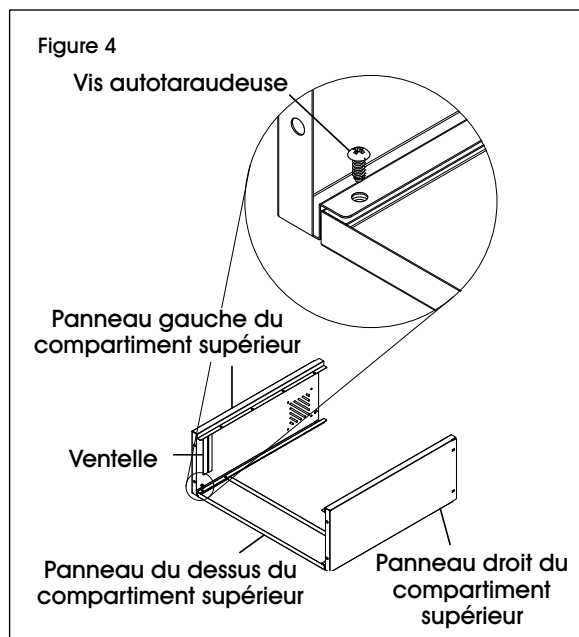


4. Insérez le fond dans l'armoire avec l'ouverture circulaire orienté vers l'arrière de l'unité. Poussez vers le bas jusqu'à ce qu'il soit sécurisé. (Voir Figure 3)
5. Installez la tablette au niveau souhaité dans l'armoire en insérant les languettes dans les canaux d'installation des panneaux latéraux. (Voir Figure 3)

 **REMARQUE :** L'étagère devrait avoir les bords orientés vers le haut et installé comme un plateau.

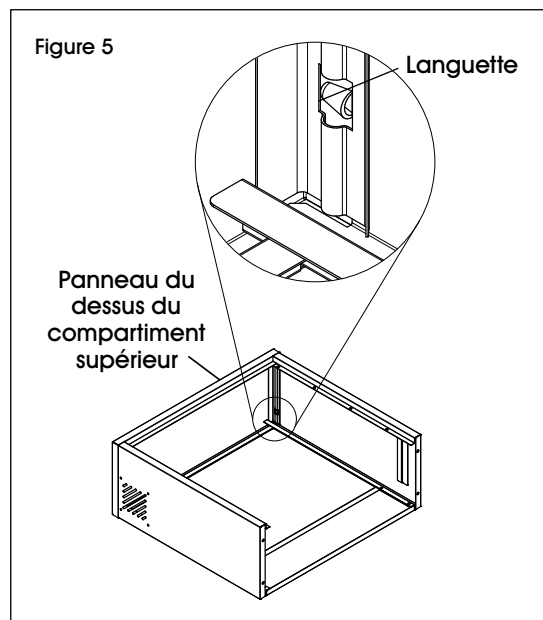


6. Fixez les panneaux gauche et droit supérieurs au compartiment du haut à l'aide de vis autotaraudeuses. La ventelle sur les panneaux gauche et droit devraient être les plus proches du compartiment supérieur, avec l'ouverture orienté vers l'ouverture de l'unité. (Voir Figure 4)

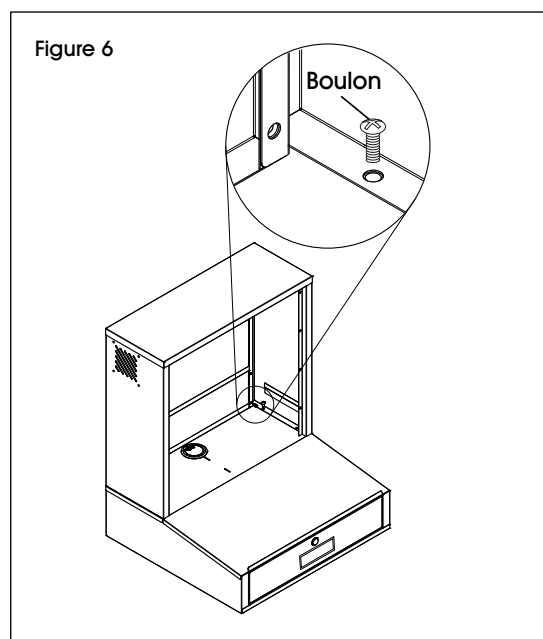


MONTAGE SUITE

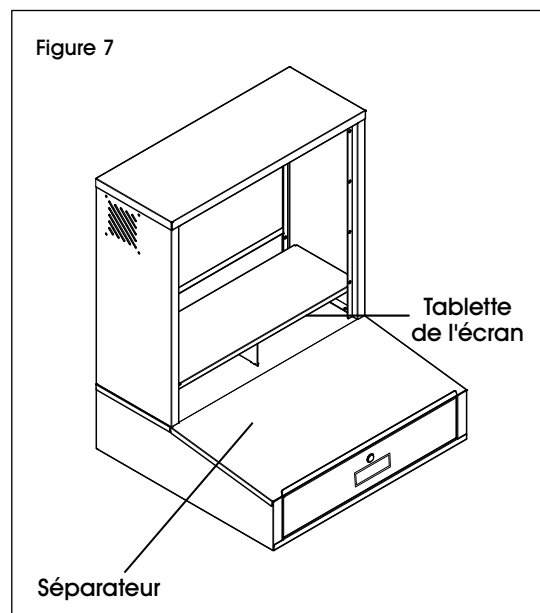
7. Fixez le panneau du haut au-dessus des panneaux gauche et droit supérieurs. Appuyez sur le panneau du haut jusqu'à ce que les onglets s'enclenchent dans les trous du panneau du haut. (Voir Figure 5)



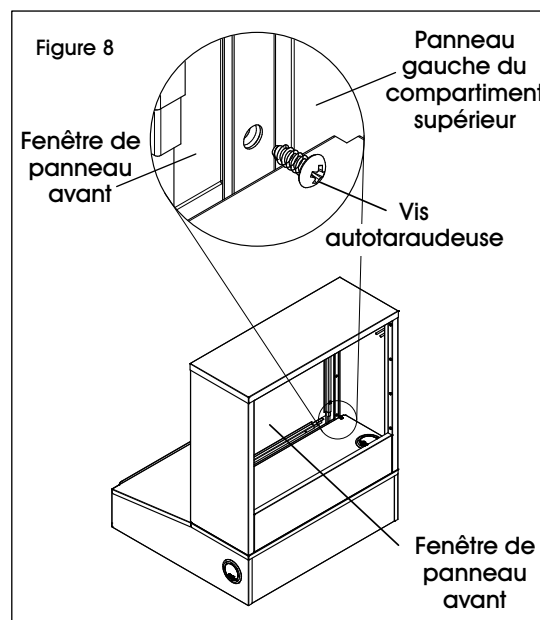
8. Fixez le compartiment supérieur monté aux étapes 6 et 7 au-dessus du tiroir. Sécurisez les panneaux gauche et droit du compartiment supérieur au-dessus de l'armoire en insérant les boulons cruciformes dans les douilles taraudées du dessus de l'armoire. (Voir Figure 6)



9. Insérez la tablette du moniteur dans le compartiment supérieur de l'armoire. Sécurisez la tablette en insérant le séparateur situé au bas de la tablette dans les fentes du compartiment supérieur. Installez le capuchon en plastique sur la tablette de l'écran. (Voir Figure 7)

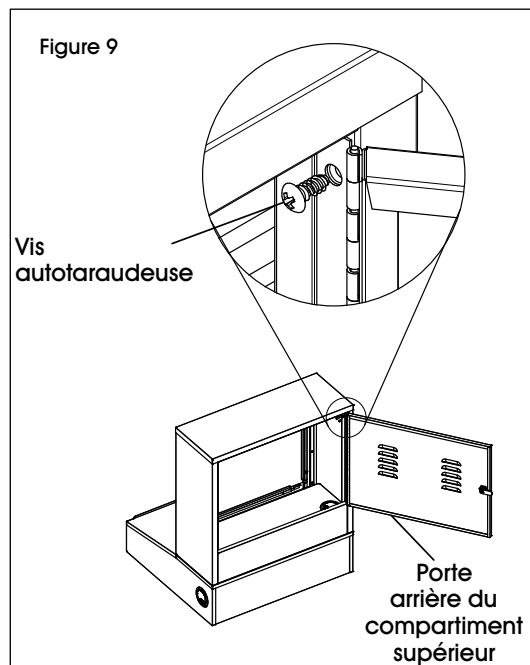


10. Installez le panneau de la fenêtre au panneaux gauche et droit du compartiment supérieur à l'aide de vis autotaraudeuses. (Voir Figure 8)



MONTAGE SUITE

11. Fixez la porte arrière du compartiment du haut sur celui ci. La charnière de la porte arrière sera fixée aux trous du panneau supérieur gauche à l'aide de vis autotaraudeuses. (Voir Figure 9)



12. Fixez la partie supérieure de l'armoire à la partie inférieure. Insérez les boulons à tête en plastique dans les trous situés dans le haut de la partie inférieure de l'armoire et fixez-les au-dessous du compartiment supérieur de l'armoire. (Voir Figure 10)

