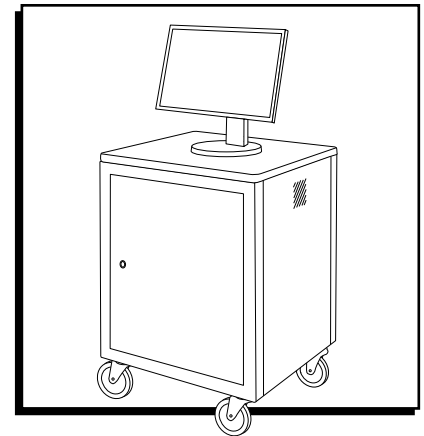


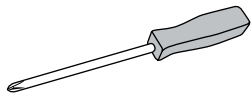
ULINE H-7549 MOBILE AV CABINET

1-800-295-5510
uline.com

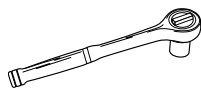
Para Español, vea páginas 3-4.
Pour le français, consulter les pages 5-6.



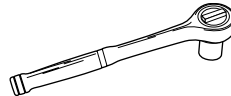
TOOLS NEEDED



Phillips Screwdriver

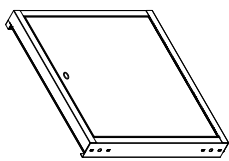


13 mm Socket Wrench

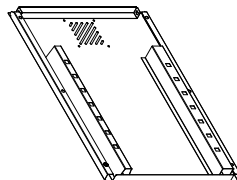


19 mm Socket Wrench

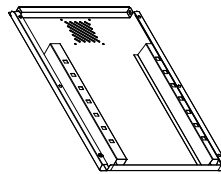
PARTS



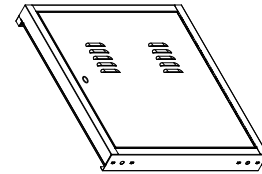
Front Door x 1



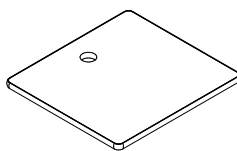
Left Side Panel x 1



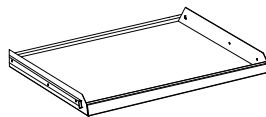
Right Side Panel x 1



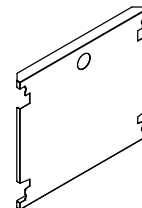
Back Panel x 1



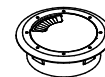
Laminate Wood Top x 1



Shelf x 1



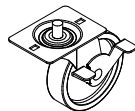
Bottom x 1



Plastic Cap x 2



Swivel Caster x 2



Swivel Caster with Brake x 2



Locknut x 4



Washer x 4



Phillips Head Bolt x 16



Hex Head Bolt x 4

ASSEMBLY

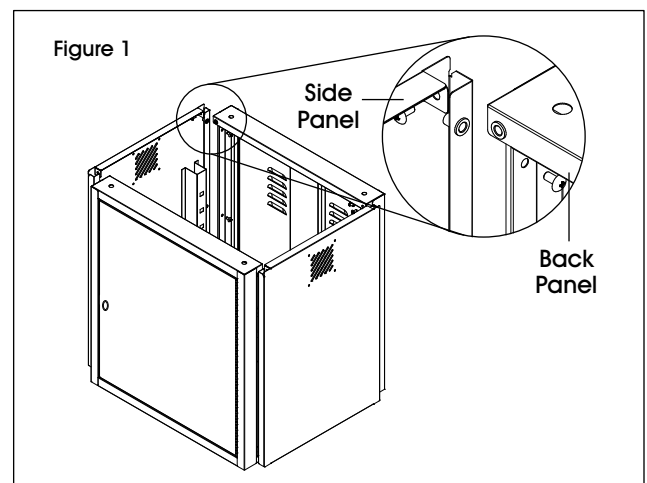
CART ASSEMBLY

1. Attach front door to left and right side panels by inserting Phillips head bolts into threaded inserts in panels. The top flange of front door must go over side panel and fit into slit at top of side panel. (See Figure 1)




NOTE: Each side panel has two shelf louver channels. Make sure that the wider shelf louver channels are closer to the back of the unit.

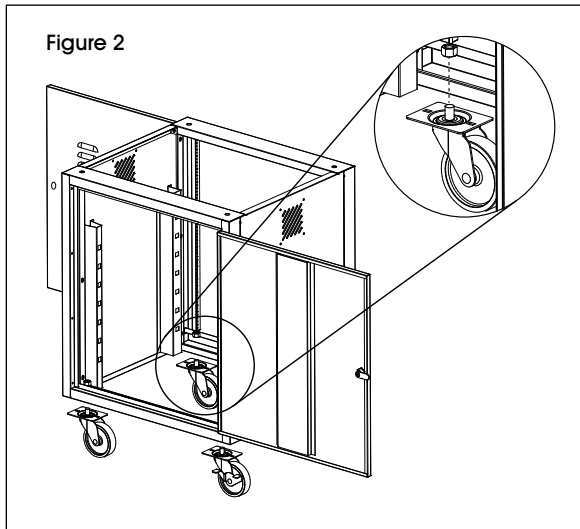
2. Attach back panel to left and right side panels by inserting Phillips head bolts into threaded inserts in panels. The top flange of back panel must go over side panel and fit into slit at top of side panel. (See Figure 1)




ASSEMBLY CONTINUED

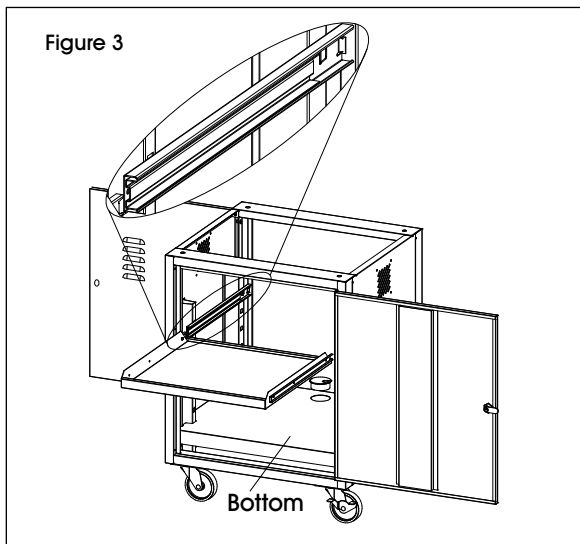
3. Attach casters to holes in bottom rails underneath cabinet. Secure with locknuts. (See Figure 2)

 **NOTE:** Make sure swivel casters are on same side of unit and swivel casters with brake casters are on the other side.

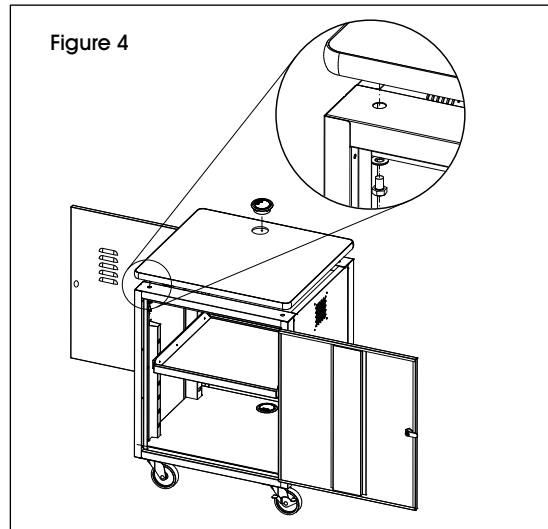


4. Insert bottom into cabinet with circular opening towards back of unit. Push down until secure. (See Figure 3)
5. Install shelf at desired level in cabinet by inserting tabs into louvers on side panels. (See Figure 3)

 **NOTE:** Shelf should have lips facing up and install like a tray.



6. Attach laminate wood top to top of cabinet. Insert hex head bolts and washers up through holes in top of cabinet into threaded inserts in laminate wood top. (See Figure 4)
7. Install plastic caps in holes in bottom of cabinet and in laminate wood top. (See Figure 4)



8. Tighten all nuts and bolts fully.

ULINE

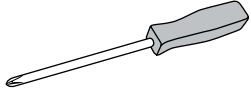
1-800-295-5510
uline.com

ULINE H-7549

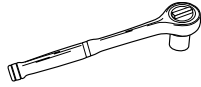
GABINETE PORTÁTIL PARA AUDIOVISUALES

800-295-5510
uline.mx

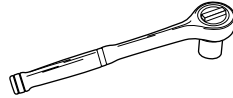
HERRAMIENTAS NECESARIAS



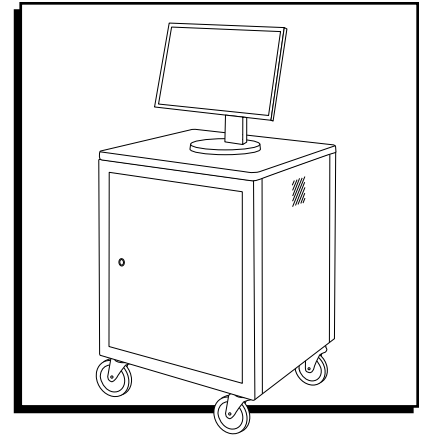
Desarmador de Cruz



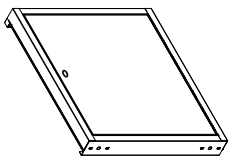
Llave de Dado de 13 mm



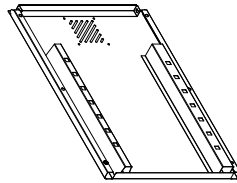
Llave de Dado de 19 mm



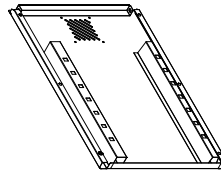
PARTES



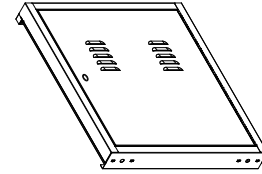
1 Puerta Frontal



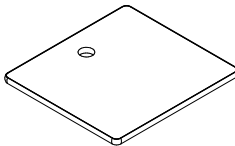
1 Panel Lateral Izquierdo



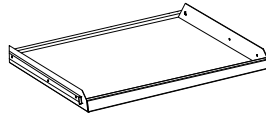
1 Panel Lateral Derecho



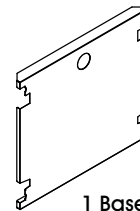
1 Panel Posterior



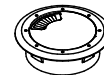
1 Cubierta de Madera Laminada



1 Repisa



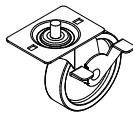
1 Base



2 Tapas de Plástico



2 Ruedas Giratorias



2 Ruedas Giratorias con Freno



4 Contratuercas



4 Rondanas



16 Pernos de Cruz



4 Pernos de Cabeza Hexagonal

ENSAMBLE

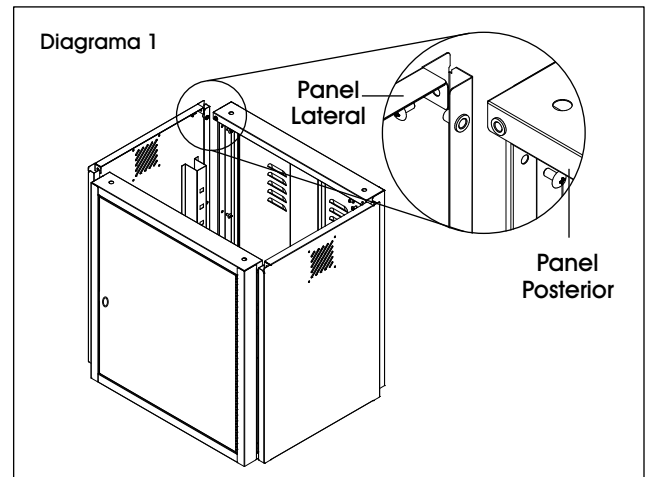
ENSAMBLE DEL CARRITO

1. Fije la puerta frontal a los paneles laterales izquierdo y derecho insertando los pernos de cabeza de cruz dentro de los insertos roscados en los paneles. La pestaña superior de la puerta frontal debe pasar sobre el panel lateral y entrar en la ranura del panel lateral. (Vea Diagrama 1)




NOTA: Cada panel lateral tiene dos canales de repisa con rejilla. Asegúrese de que los canales de repisa con rejilla más anchos estén más cerca de la parte posterior de la unidad.

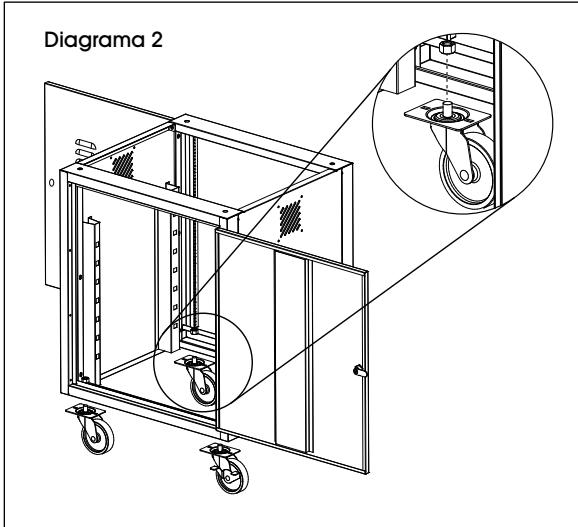
2. Fije el panel trasero a los paneles izquierdo y derecho insertando los pernos de cabeza de cruz dentro de los insertos roscados en los paneles. La pestaña superior del panel trasero debe pasar sobre el panel lateral y entrar en la ranura de la parte trasera del panel lateral.(Vea Diagrama 1)




CONTINUACIÓN DEL ENSAMBLE

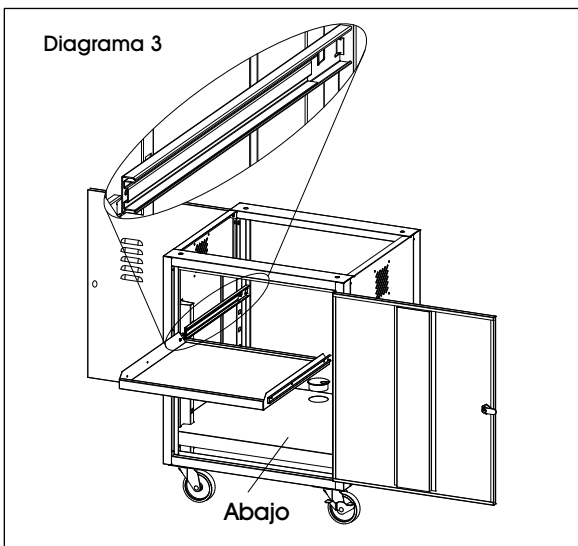
3. Fije las ruedas a los orificios en los rieles inferiores debajo del gabinete. Asegure con contratuerzas. (Vea Diagrama 2)

 **NOTA:** Asegúrese de que las ruedas giratorias estén en el mismo lado de la unidad y las ruedas giratorias con freno del otro lado.

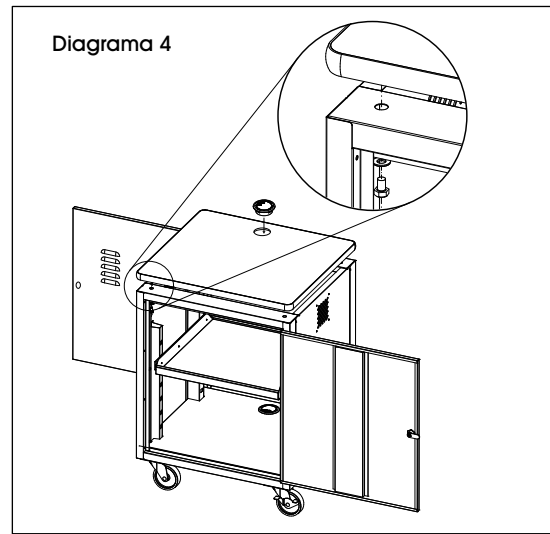


4. Inserte la parte inferior en el gabinete con la abertura circular hacia la parte posterior de la unidad. Presione hacia abajo hasta asegurarla. (Vea Diagrama 3)
5. Instale la repisa al nivel deseado en el gabinete insertando las pestañas en las rejillas de los paneles laterales. (Vea Diagrama 3)

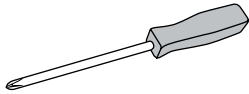
 **NOTA:** La repisa debe tener los bordes hacia arriba e instalarse como una bandeja.



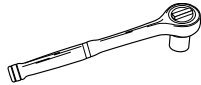
6. Fije la cubierta de madera laminada en la parte superior del gabinete. Inserte los pernos de cabeza hexagonal y las rondanas a través de los orificios en la parte superior del gabinete en los insertos roscados en la cubierta de madera laminada. (Vea Diagrama 4)
7. Instale las tapas de plástico en la parte inferior del gabinete y en la cubierta de madera laminada. (Vea Diagrama 4)



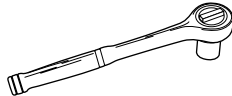
8. Apriete todos los pernos y tuercas por completo.

OUTIL REQUIS

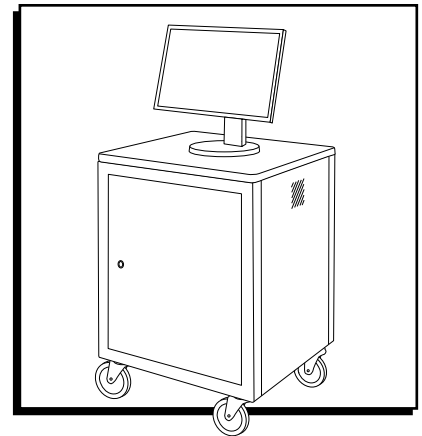
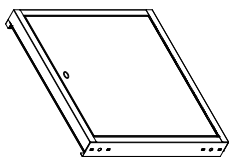
Tournevis cruciforme



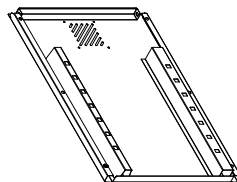
Clé à douille de 13 mm



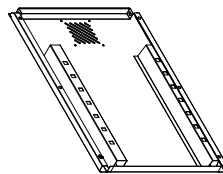
Clé à douille de 19 mm

**PIÈCES**

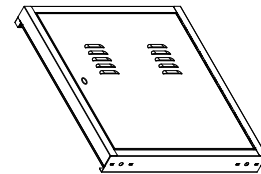
Porte avant x 1



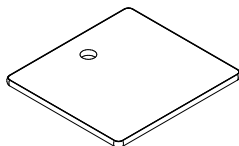
Panneau latéral gauche x 1



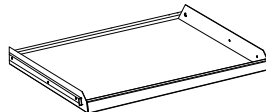
Panneau latéral droit x 1



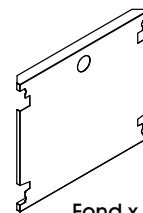
Panneau arrière x 1



Dessus en bois stratifié x 1



Tablette x 1



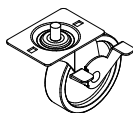
Fond x 1



Capuchon en plastique x 2



Roulette pivotante x 2



Roulette pivotante avec frein x 2



Écrou de blocage x 4



Rondelle x 4



Boulon cruciforme x 16



Boulon à tête hexagonale x 4

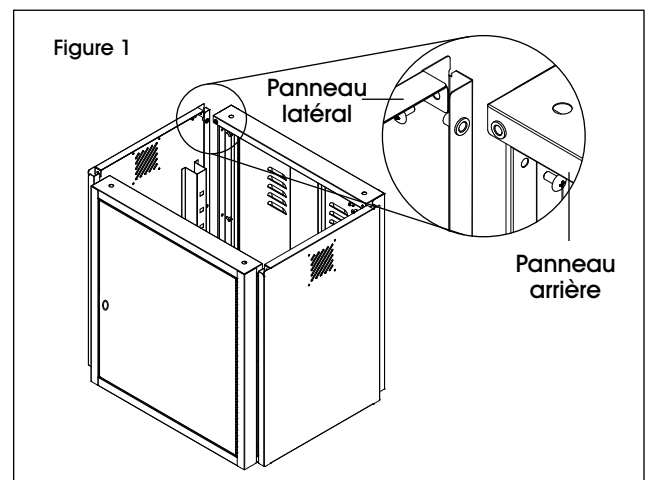
MONTAGE**MONTAGE DU CHARIOT**

1. Fixez la porte avant aux panneaux de gauche et de droite en insérant les boulons cruciformes dans les douilles taraudées des panneaux. La bride supérieure de la porte avant doit passer par-dessus le panneau latéral et s'insérer dans la fente au-dessus de celui-ci. (Voir Figure 1)




REMARQUE : Chaque panneau latéral ont deux canaux d'installation. Assurez-vous que les tablettes avec canaux d'installation les plus larges sont plus proches de l'arrière de l'unité.

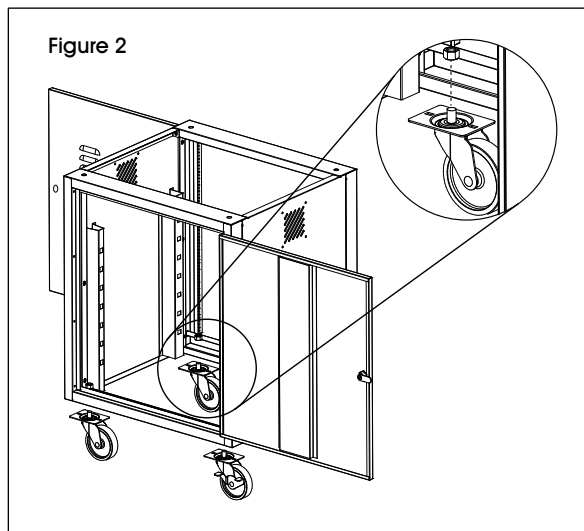
2. Fixez le panneau arrière aux panneaux de gauche et de droite en insérant les boulons cruciformes dans les douilles taraudées des panneaux. La bride supérieure du panneau arrière doit passer par-dessus le panneau latéral et s'insérer dans la fente au-dessus de celui-ci. (Voir Figure 1)




MONTAGE SUITE

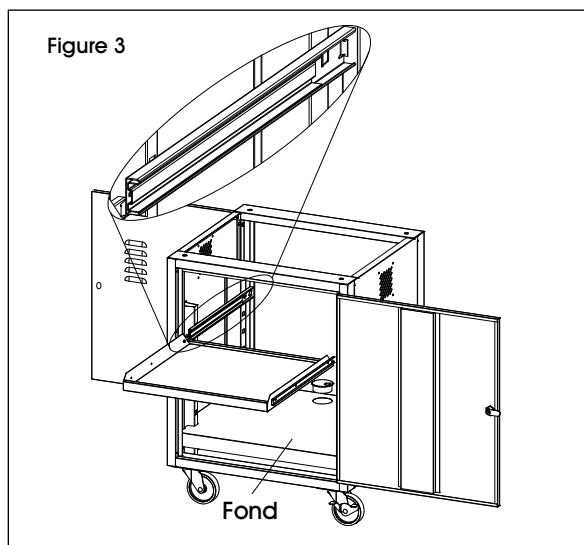
- Fixez les roulettes aux trous dans les traverses en dessous l'armoire. Sécurisez avec les écrous de blocage. (Voir Figure 2)

 **REMARQUE :** Rassurez-vous que les roulettes pivotantes sont du même côté de l'armoire et que les roulettes pivotantes avec freins sont du même côté.

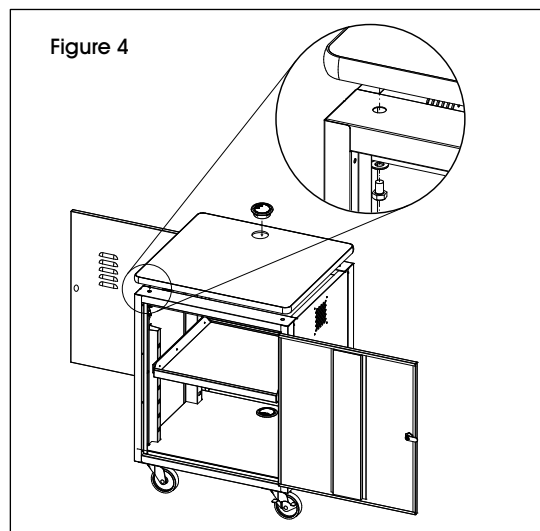


- Insérez le fond dans l'armoire avec l'ouverture circulaire orienté vers l'arrière de l'unité. Poussez vers le bas jusqu'à ce qu'il soit sécurisé. (Voir Figure 3)
- Installez la tablette au niveau souhaité dans l'armoire en insérant les languettes dans les canaux d'installation des panneaux latéraux. (Voir Figure 3)

 **REMARQUE :** L'étagère devrait avoir les bords orientés vers le haut et installé comme un plateau.



- Fixez le dessus en bois stratifié au dessus de l'armoire. Insérez les boulons à tête hexagonale et les rondelles à travers les trous au haut de l'armoire dans les douilles taraudées du dessus en bois stratifié. (Voir Figure 4)
- Installez les capuchons en plastique dans les trous situés sur le dessus en bois stratifié. (Voir Figure 4)



- Serrez complètement tous les écrous et les écrous.

ULINE

1-800-295-5510
uline.ca