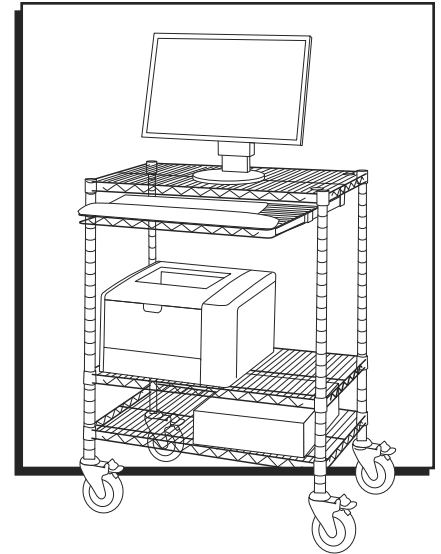


ULINE H-7555 WIRE COMPUTER CART

1-800-295-5510
uline.com

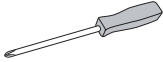
Para Español, vea páginas 3-4.
Pour le français, consulter les pages 5-6.



TOOLS NEEDED



Rubber Mallet



Phillips Screwdriver

PARTS



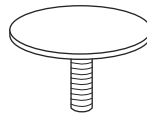
Caster x 4



Shelf Support x 12 Sets



Small Washer x 4



Bolt x 4



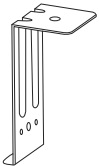
Large Washer x 4



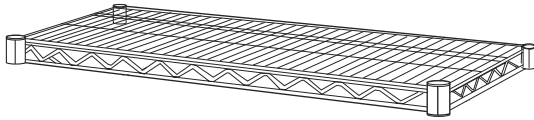
Small Screw x 4



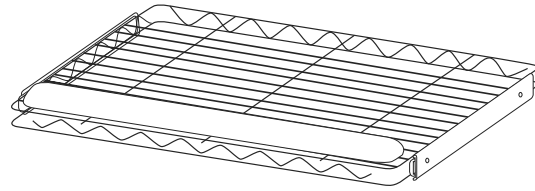
Wing Nut x 4



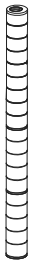
Bracket x 4



Shelf x 3



Keyboard Tray x 1



Post x 4

CASTER INSTALLATION

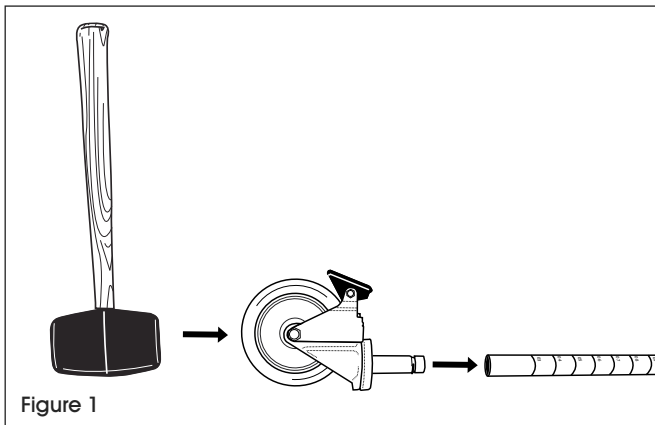
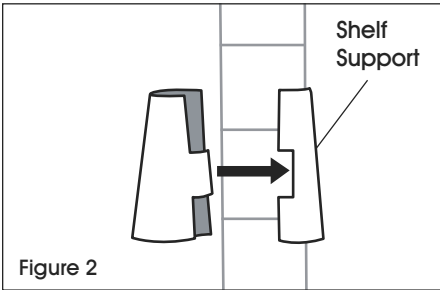


Figure 1

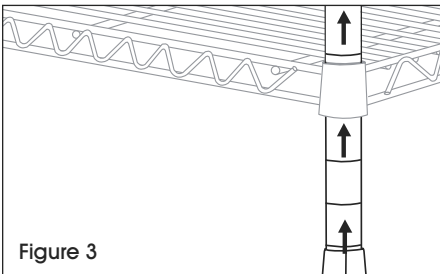
TO INSTALL CASTERS

1. Ensure post is positioned as shown. (See Figure 1)
2. Engage the wheel brakes to keep casters from rolling during assembly. Use rubber mallet to tap caster stems into posts. (See Figure 1)

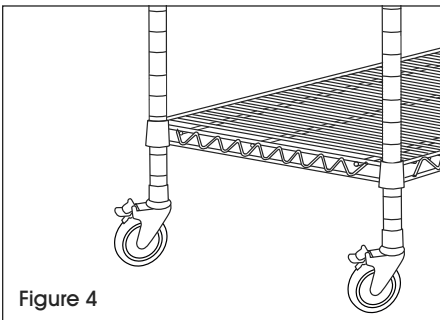
INSTRUCTIONS FOR UNIT ASSEMBLY



1. Start with the lowest shelf. Snap the interlocking pieces of a shelf support (wide end down) around the post at the lowest groove where shelf is to be located. Slide the support up or down until it snaps onto the groove. Add a shelf support to the same place on the remaining posts. (See Figure 2)



2. Slide post through underside of shelf until shelf slides firmly over supports. (See Figure 3)



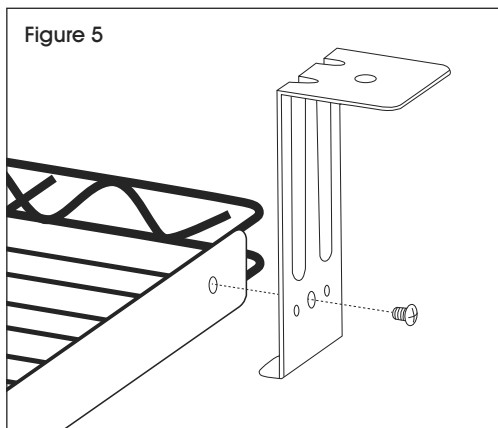
3. Stand unit upright. Gently tap shelf down to secure it. (See Figure 4)

 **NOTE:** Keep casters in locked position to keep unit from rolling during remainder of assembly.

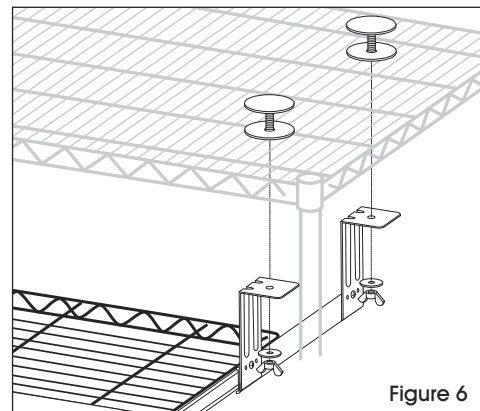
4. Repeat steps 1 through 3 to attach the remaining shelves.

KEYBOARD INSTALLATION

1. Attach brackets to keyboard tray glide using small screws and a Phillips screwdriver. (See Figure 5)



2. From top of shelf, slide the bolt and large washer down through wire shelf and into bracket hole. From the bottom of the shelf, slide the small washer onto the bolt and secure with wing nut. (See Figure 6)
3. Repeat step 2 for remaining brackets.



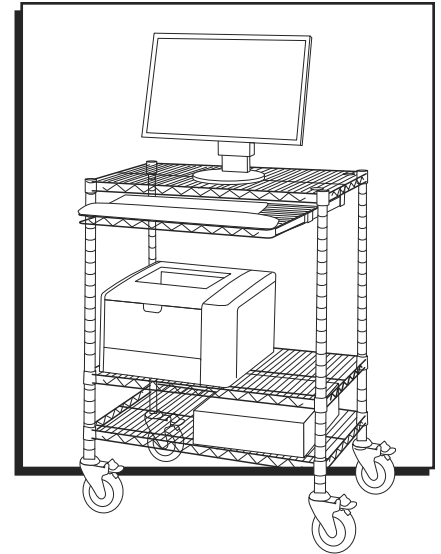
ULINE

1-800-295-5510
uline.com

ULINE H-7555

CARRITO DE ALAMBRE PARA COMPUTADORA

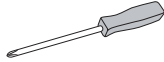
800-295-5510
uline.mx



HERRAMIENTAS NECESARIAS



Mazo de Caucho



Desarmador de Cruz

PARTES



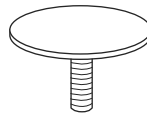
4 Ruedas



12 Sets de Soporte para Repisas



4 Rondanas Pequeñas



4 Pernos



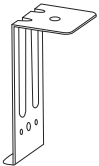
4 Rondanas Grandes



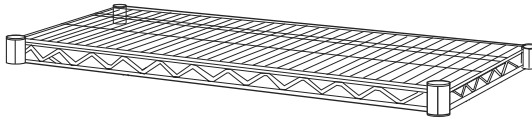
4 Tornillos Pequeños



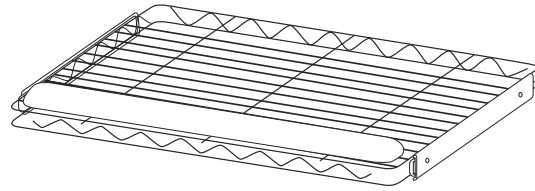
4 Tuercas de Mariposa



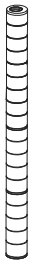
4 Soportes



3 Repisas



1 Bandeja para Teclado



4 Postes

INSTALACIÓN DE LAS RUEDAS

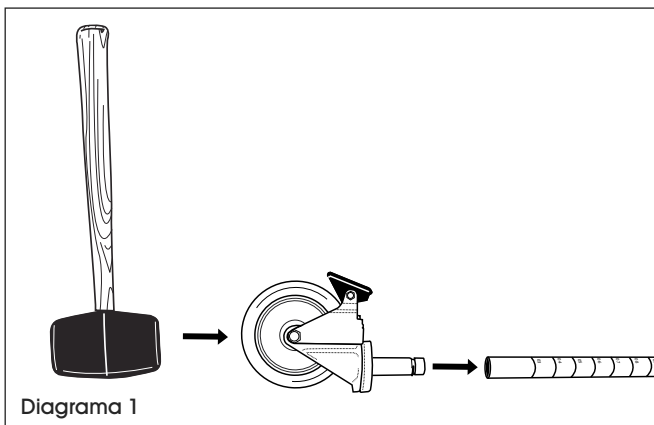
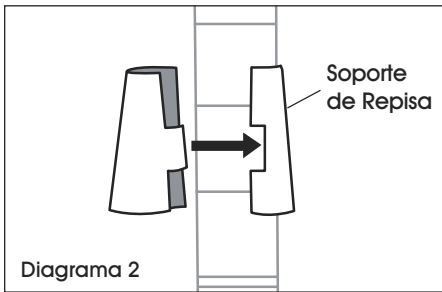


Diagrama 1

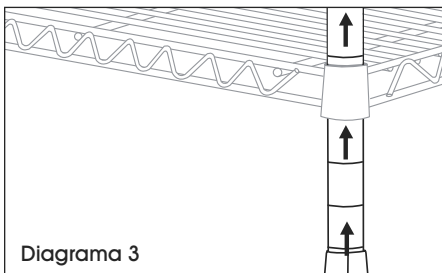
PARA INSTALAR LAS RUEDAS

1. Asegúrese de que poste quede posicionado como se muestra. (Vea Diagrama 1)
2. Ponga los frenos de las llantas para evitar que giren durante el ensamble. Utilice un mazo de caucho para insertar los vástagos de las ruedas en los postes. (Vea Diagrama 1)

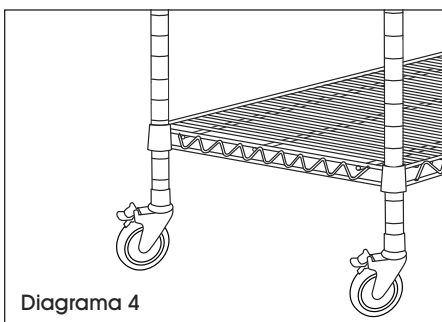
INSTRUCCIONES PARA ENSAMBLE DE LA UNIDAD



1. Empiece con la repisa más baja. Embone las partes interconectables de un soporte para repisa (con la parte ancha hacia abajo) alrededor del poste en la ranura más baja donde se ubicará la repisa. Deslice el soporte hacia arriba o abajo hasta que se embone en la ranura. Agregue un soporte para repisa a la misma altura en los postes restantes. (Vea Diagrama 2)



2. Deslice los postes a través de la parte inferior de la repisa hasta que la misma se deslice firmemente sobre los soportes. (Vea Diagrama 3)



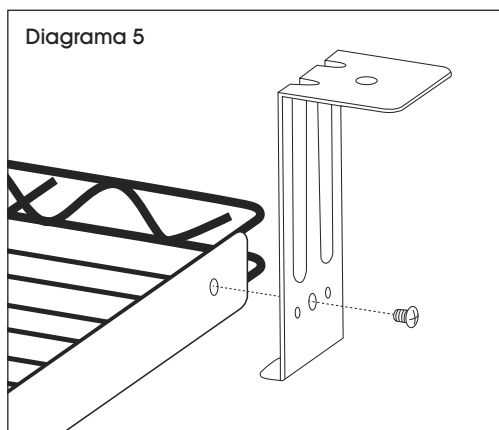
3. Coloque la unidad de forma vertical. Golpee levemente la repisa para asegurarla. (Vea Diagrama 4)

 **NOTA:** Mantenga las ruedas en posición con seguro para evitar que la unidad ruede durante el resto del ensamble.

4. Repita los pasos 1 al 3 para asegurar la repisas restantes.

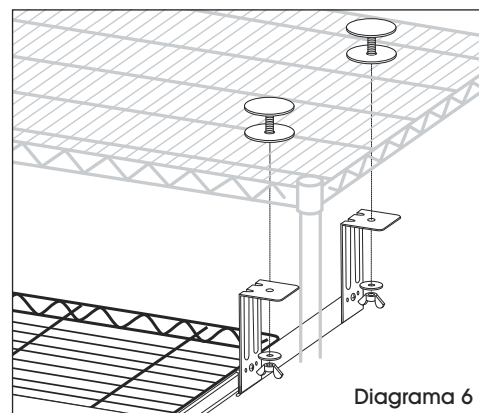
INSTALACIÓN DEL TECLADO

1. Sujete los soportes a la bandeja para teclado deslizante, usando los tornillos pequeños y el desarmador de cruz. (Vea Diagrama 5)



2. Deslice el perno y la rondana grande por la parte superior de la repisa hacia abajo a través de la repisa de alambre y dentro del orificio de soporte. Deslice la rondana pequeña por la parte inferior de la repisa en el perno y asegúrelo con una tuerca de mariposa. (Vea Diagrama 6)

3. Repita el paso 2 para los soportes restantes.



ULINE

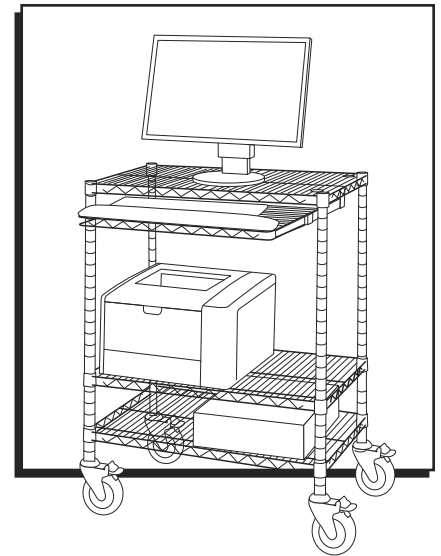
800-295-5510
uline.mx

ULINE H-7555

CHARIOT INFORMATIQUE EN FIL DE MÉTAL

1-800-295-5510

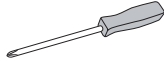
uline.ca



OUTILS REQUIS



Maillet en
caoutchouc



Tournevis cruciforme

PIÈCES



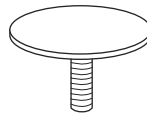
Roulette x 4



Support de tablette
x 12 ensembles



Petite rondelle x 4



Boulon x 4



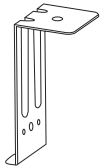
Grande rondelle x 4



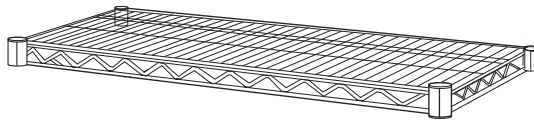
Petite vis x 4



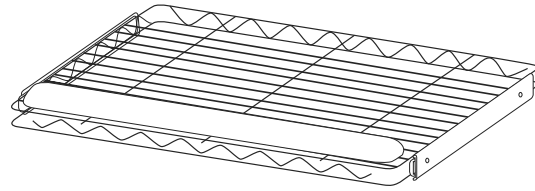
Écrou à
oreilles x 4



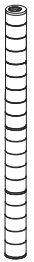
Support de
fixation x 4



Tablette x 3



Plateau pour clavier x 1



Montant x 4

INSTALLATION DES ROULETTES

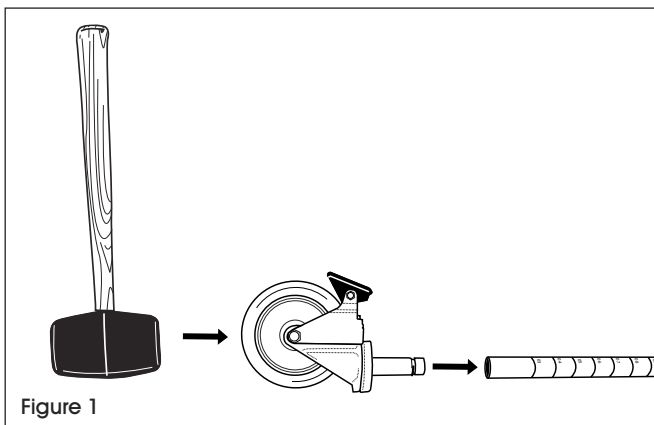
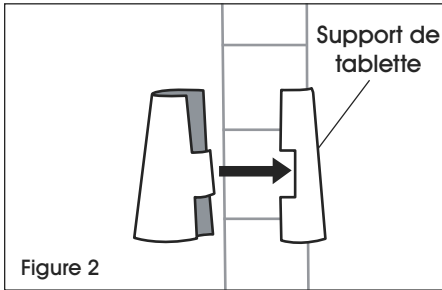


Figure 1

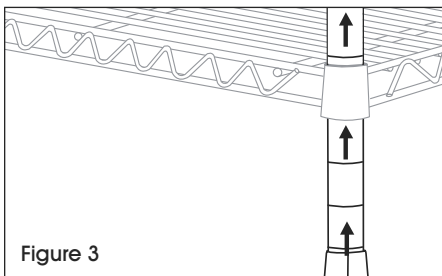
POUR INSTALLER LES ROULETTES

1. Assurez-vous que le montant est positionné comme illustré. (Voir Figure 1)
2. Engagez les freins de roue pour empêcher le mouvement des roulettes lors du montage. Utilisez un maillet en caoutchouc pour insérer la tige des roulettes dans les montants. (Voir Figure 1)

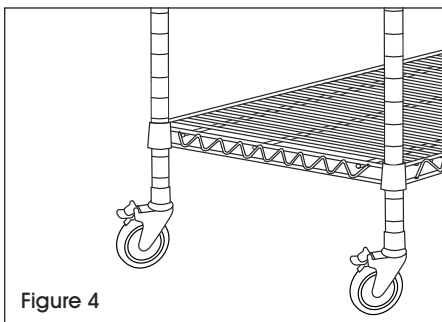
INSTRUCTIONS DE MONTAGE DE L'UNITÉ



1. Commencez par la tablette la plus basse. Enclenchez les deux parties d'un support de tablette (la partie la plus large vers le bas) autour du montant à la rainure la plus basse où la tablette doit être placée. Glissez le support vers le haut ou vers le bas jusqu'à ce qu'il s'enclenche dans la rainure. Ajoutez un support de tablette au même endroit sur les montants restants. (Voir Figure 2)



2. Glissez les montants dans la partie inférieure de la tablette jusqu'à ce que la tablette se fixe fermement en place sur les supports. (Voir Figure 3)



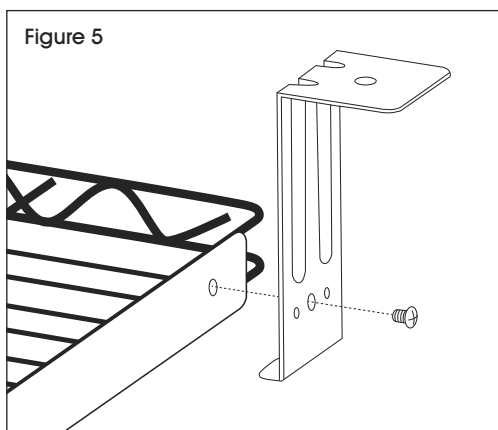
3. Placez l'unité à l'endroit. Tapotez doucement la tablette vers le bas pour le fixer. (Voir Figure 4)

 **REMARQUE :** Gardez les roulettes verrouillées pour empêcher l'unité de se déplacer durant le restant du montage.

4. Répétez les étapes 1 à 3 pour installer le reste des tablettes.

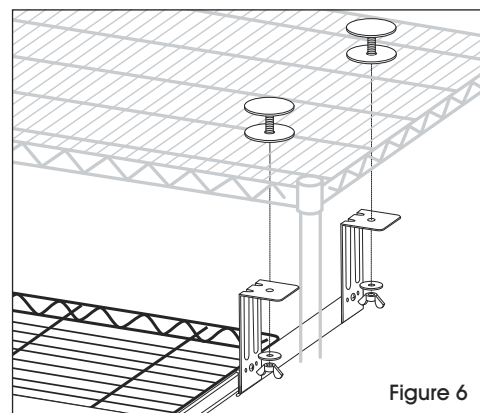
MONTAGE DU CLAVIER

1. Fixez les supports au rail du plateau pour clavier à l'aide des petites vis et d'un tournevis cruciforme. (Voir Figure 5)



2. Par le haut de l'étagère, faites glisser un boulon et une grande rondelle à travers le fil de métal dans le trou du support de fixation. Par le bas de l'étagère, faites glisser une petite rondelle sur le boulon et fixez le tout avec un écrou à oreilles. (Voir Figure 6)

3. Répétez l'étape 2 pour les supports restants



ULINE

1-800-295-5510
uline.ca