

ULINE H-7558

DOUBLE-SIDED PEGBOARD FLOOR RACK

1-800-295-5510
uline.com

TOOLS NEEDED



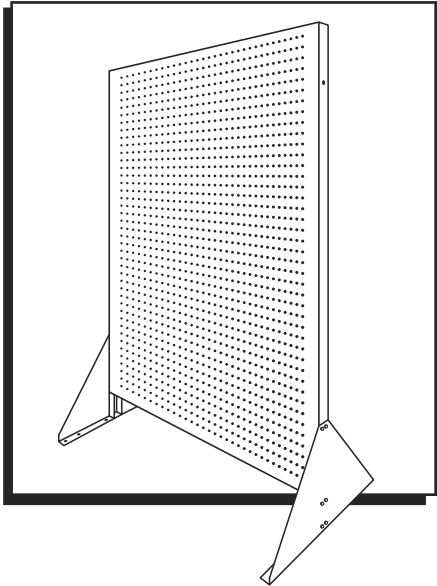
10 mm Wrench
18 mm Wrench



1/2" Diameter
Masonry Drill Bit



Eye Protection



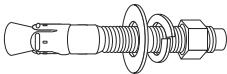
PARTS



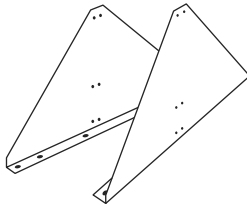
10 mm Bolt x 12



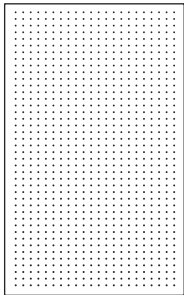
10 mm Nut x 8



Concrete Installation
Anchor Bolt x 12



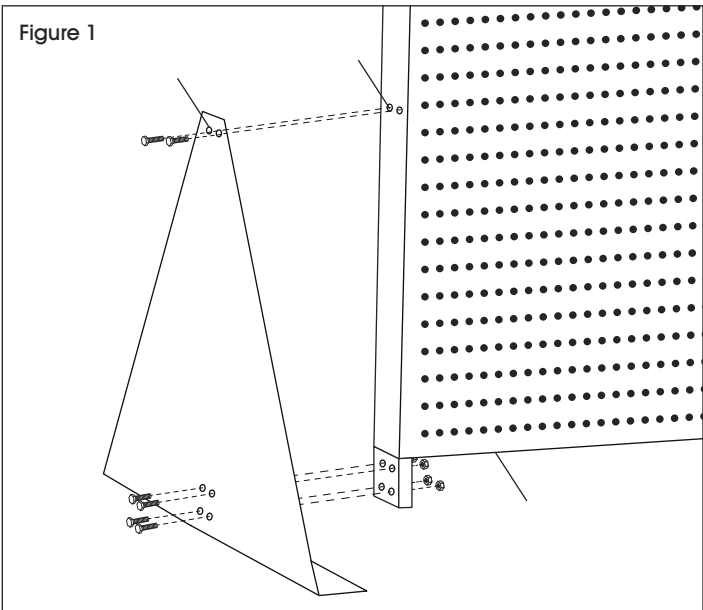
Side Support Panel x 2



Pegboard
Panel x 1

ASSEMBLY

1. Take pegboard panel (A) and line up holes (B) (stamped into the left and right side of the panel) to matching holes (C) stamped into each side support panel. (See Figure 1)
2. Attach pegboard panel to side support panels using bolts and nuts supplied. Eight 10 mm bolts in the bottom holes and four 13 mm bolts in the top holes. (See Figure 1)



INSTALLATION

1. Verify the product is positioned in the desired location. Mark the floor where holes will be drilled.



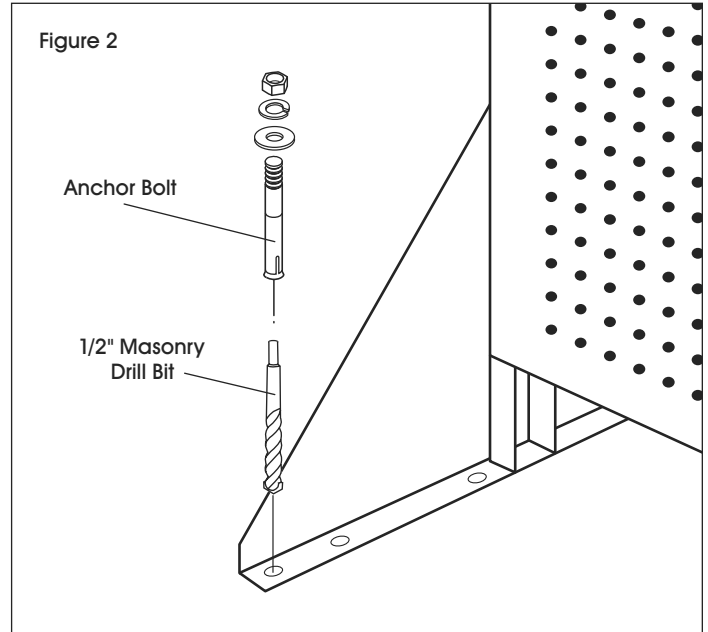
WARNING! Wear eye protection when completing step 2.

2. Using a 1/2" diameter masonry drill bit, drill a hole approximately 3" deep into the floor. (See Figure 2)



NOTE: For the anchor to function properly, the hole must not be larger in diameter than the anchor bolt.

3. Clean out debris and dust from inside the hole. Fully insert the anchor bolt through the mounting plate and into the hole.
4. Slightly tap down the anchor bolt with a hammer if needed. Slide washers onto anchor bolt. Tighten the hex nut with 18 mm wrench until the anchor bolt is secure.
5. Repeat for remaining anchors.



ULINE

1-800-295-5510
uline.com

ULINE H-7558

RACK PARA PISO DE TABLERO PERFORADO DE DOBLE LADO

800-295-5510

uline.mx

HERRAMIENTAS NECESARIAS



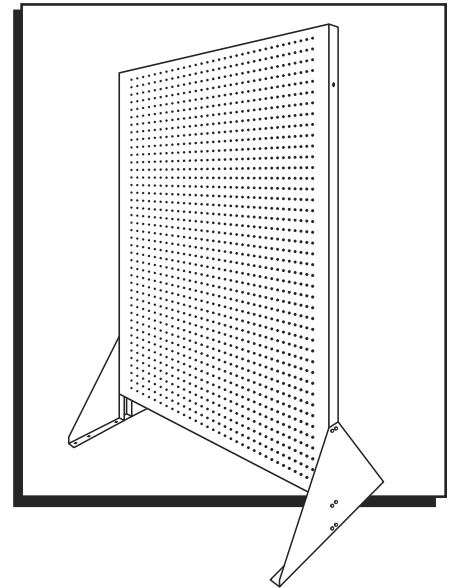
Llave de 10 mm
Llave De 18 mm



Broca de 1/2" de Diámetro
para Mampostería



Protección Ocular



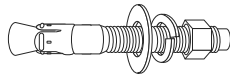
PARTES



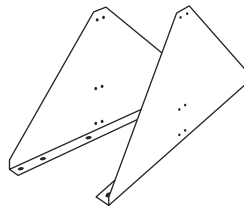
12 Tuercas de 10 mm



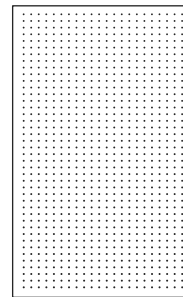
8 Pernos de 10 mm



12 Pernos de Anclaje para
Instalación en Concreto



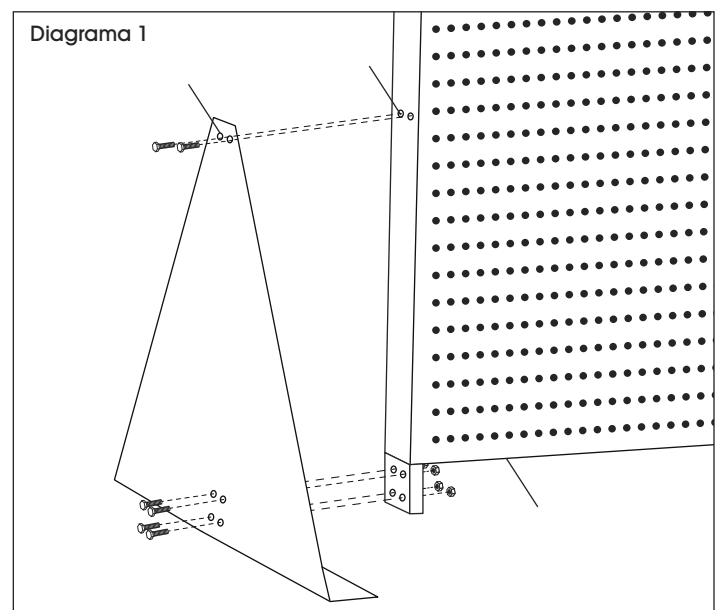
2 Paneles Laterales
de Soporte



1 Panel
Perforado

ENSAMBLE

1. Tome el tablero de panel perforado (A) y alinee los orificios (B) (estampados en los lados laterales a la izquierda y derecha del panel) para emparejar los orificios (C) estampados en cada lado del panel de soporte. (Vea Diagrama 1)
2. Fije el panel de tablero perforado a los paneles laterales de soporte usando los pernos y tuercas suministrados. Ocho pernos de 10 mm en los orificios interiores y cuatro pernos de 13 mm en los orificios superiores. (Vea Diagrama 1)



INSTALACIÓN

1. Verifique que el producto se encuentre colocado en la ubicación deseada. Marque el piso donde hará los orificios.



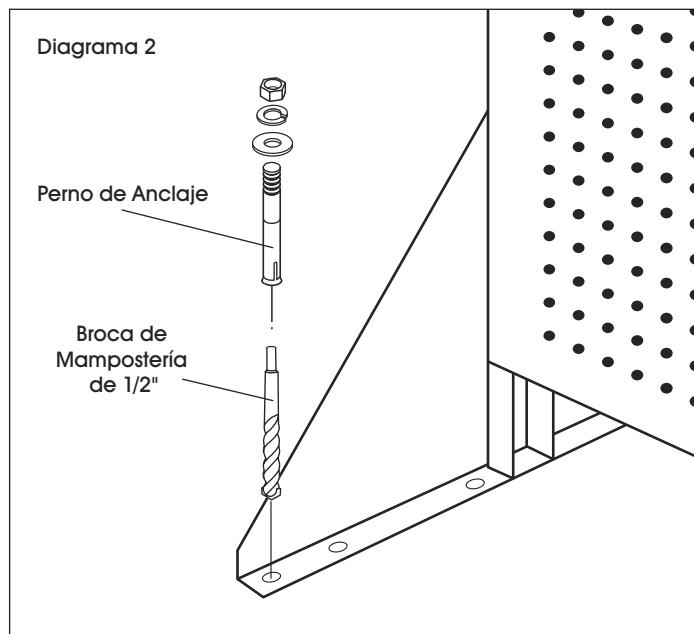
¡ADVERTENCIA! Use protección ocular cuando termine el paso 2.

2. Usando un broca de mampostería de 1.3 cm (1/2") de diámetro, haga un orificio de aproximadamente 7.6 cm (3") de profundidad en el piso. (Vea Diagrama 2)



NOTA: Para que el perno funcione de manera adecuada, el orificio no debe ser mayor que el diámetro del perno del anclaje.

3. Limpie los residuos y el polvo dentro del orificio. Inserte completamente el perno de anclaje a través de la placa de instalación y el orificio.
4. Golpee el perno de anclaje ligeramente con un martillo, si fuera necesario. Deslice las rondanas en el perno de anclaje. Apriete la tuerca hexagonal con la llave de 18 mm hasta que el perno de anclaje esté fijo.
5. Repita la operación con los anclajes restantes.



ULINE

800-295-5510
uline.mx

ULINE H-7558

PANNEAU PERFORÉ DE PLANCHER À DOUBLE FACE

1-800-295-5510
uline.ca

OUTILS REQUIS



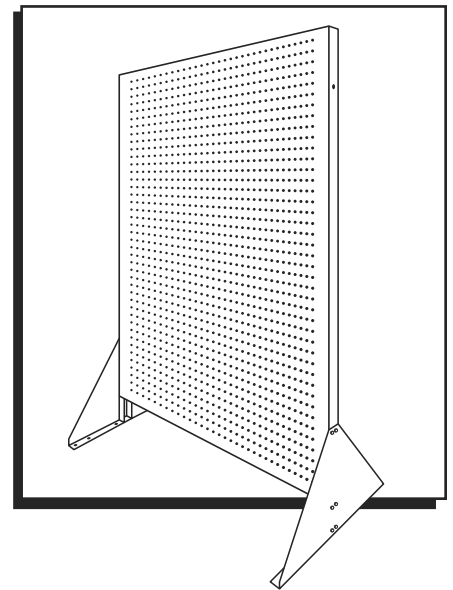
Clé de 10 mm
Clé de 18 mm



Mèche à maçonnerie
de 1/2 po de diamètre



Protection oculaire



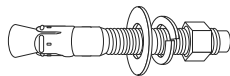
PIÈCES



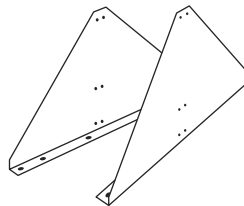
Boulon de 10 mm x 12



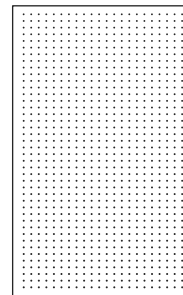
Écrou de 10 mm x 8



Boulon d'ancrage pour
béton x 12



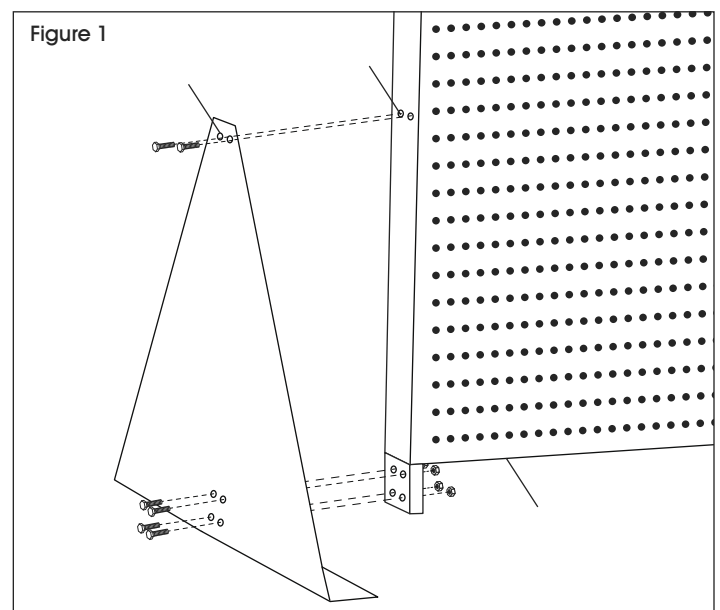
Panneau de support
latéral x 2



Panneau
perforé x 1

MONTAGE

1. Prenez le panneau perforé (A) et alignez les trous (B) (percés dans les côtés gauche et droit du panneau) sur les trous correspondants (C) percés dans chaque panneau de support latéral. (Voir Figure 1)
2. Fixez le panneau perforé aux panneaux de support latéraux à l'aide des boulons et des écrous fournis. Huit boulons de 10 mm dans les trous du bas et quatre boulons de 13 mm dans les trous du haut. (Voir Figure 1)



INSTALLATION

1. Vérifiez que l'article est positionné à l'emplacement souhaité. Marquez au sol l'emplacement des trous à percer.



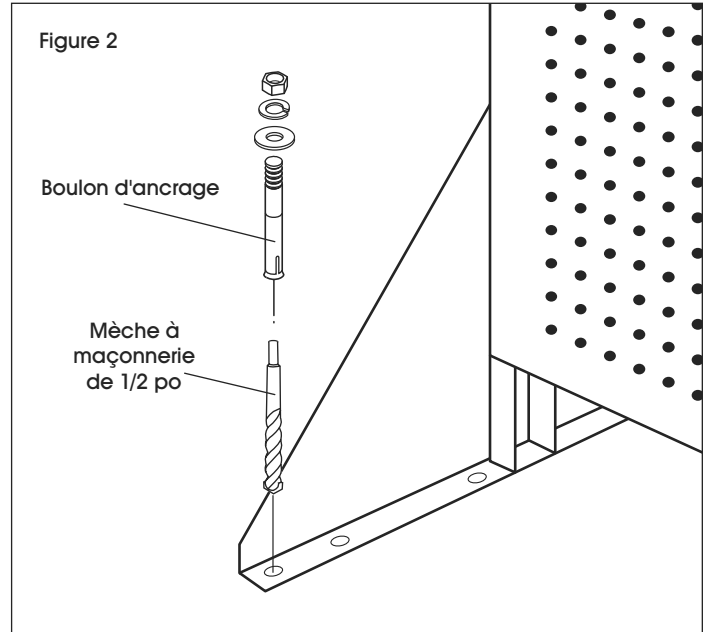
AVERTISSEMENT! Une protection oculaire est nécessaire pour effectuer l'étape 2.

2. À l'aide d'une mèche à maçonnerie de 1,3 cm (1/2 po) de diamètre, percez au sol un trou d'environ 7,62 cm (3 po) de profondeur. (Voir Figure 2)



REMARQUE : Pour que l'ancrage fonctionne correctement, le diamètre du trou ne doit pas dépasser celui du boulon d'ancrage.

3. Enlevez tout débris et poussière à l'intérieur du trou. Insérez complètement le boulon d'ancrage à travers la plaque de montage, puis dans le trou.
4. Au besoin, utilisez un marteau pour enfoncer légèrement le boulon d'ancrage. Faites glisser les rondelles sur le boulon d'ancrage. Serrez l'écrou hexagonal pour sécuriser le boulon d'ancrage en utilisant la clé de 18 mm.
5. Répétez pour les ancrages restants.



ULINE

1-800-295-5510
uline.ca