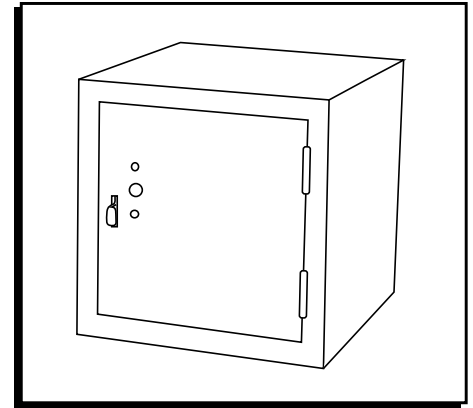


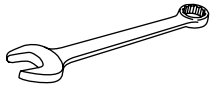
ULINE H-7587, H-7588

STACKABLE CUBE LOCKERS

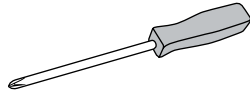
1-800-295-5510
 uline.com



TOOLS NEEDED



3/8" Wrench (included)

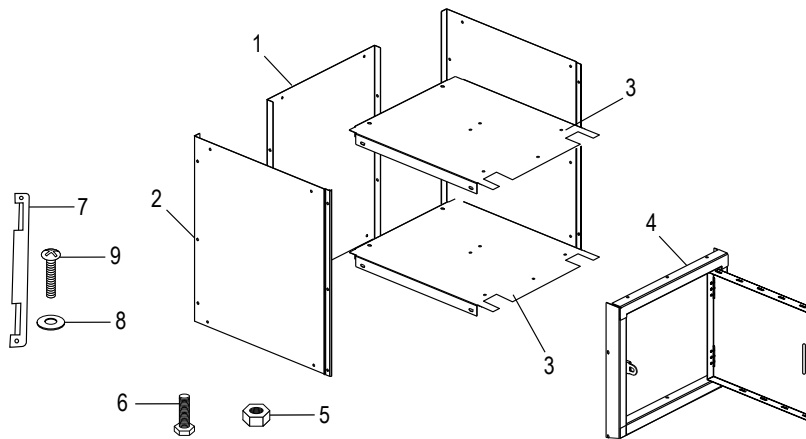


Phillips Screwdriver (included)



CAUTION! Some parts may have sharp edges. Take care when handling to avoid injury. For your safety, wear work gloves when assembling.

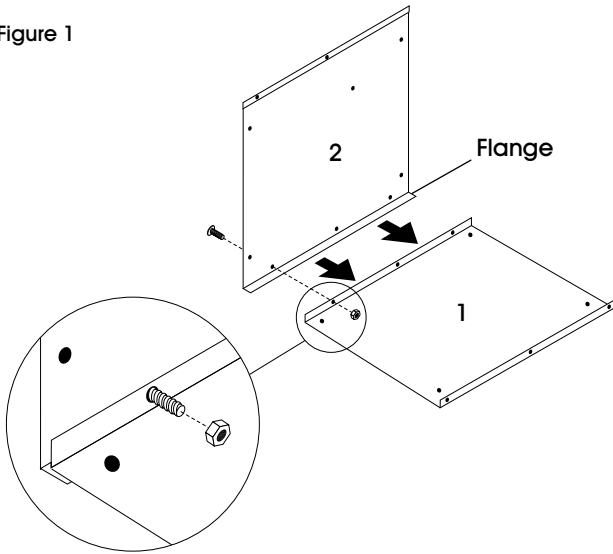
PARTS



#	DESCRIPTION	QTY.
1	Back Panel	1
2	Side Panel	2
3	Top/Bottom Panel	2
4	Door Frame Assembly	1
5	Nut	26
6	Bolt	26
7	Bracket	2
8	Washer for Bracket	4
9	Phillips Head Bolt for Bracket	4

ASSEMBLY

Figure 1



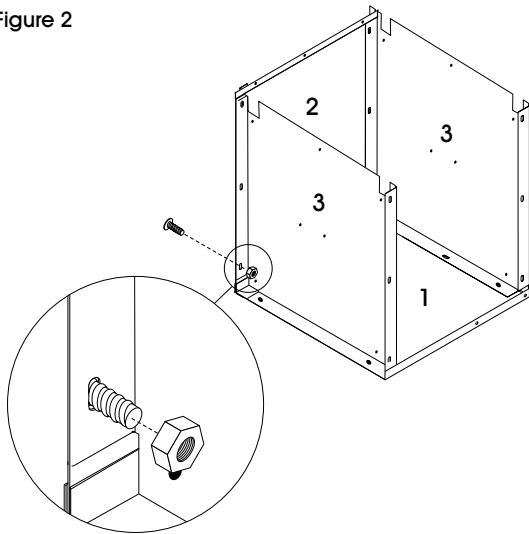
NOTE: Do not tighten bolts until unit is completely assembled.

1. Place back panel (1) on a protected flat surface with flanges facing upward. (See Figure 1)
2. Bolt side panel (2) to back panel (1) using three nuts and bolts. (See Figure 1)



NOTE: Ensure flange on side panel fits around outside of back panel. (See Figure 1)

Figure 2

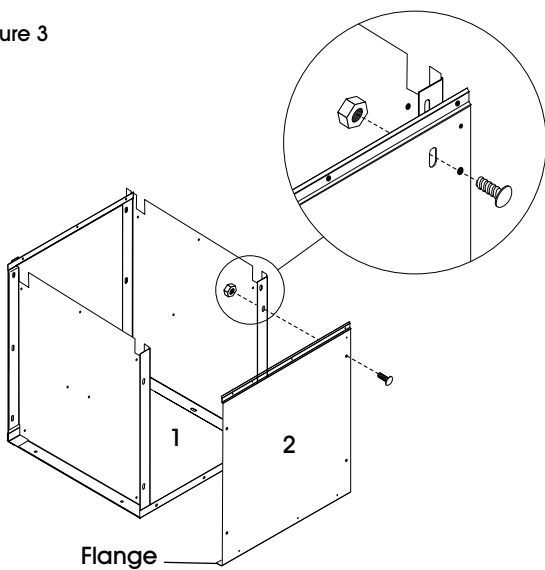


3. Bolt top and bottom panels (3) to back and left side panel using eight nuts and bolts. (See Figure 2)



NOTE: Ensure flanges on bottom panel face down. (See Figure 2)

Figure 3

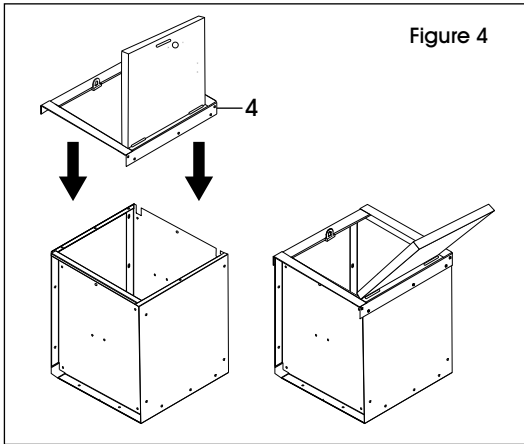


4. Bolt right side panel (2) to the back side panel, top panel and bottom panel using seven nuts and bolts. (See Figure 3)



NOTE: Ensure flange on right side panel fits around outside of back panel (1). (See Figure 3)

ASSEMBLY CONTINUED



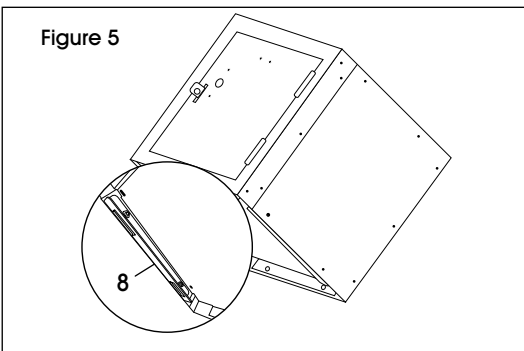
5. Place door frame assembly (4) over the locker body. Attach to top and bottom panels using two nuts and bolts. Secure to sides using six nuts and bolts. (See Figure 4)



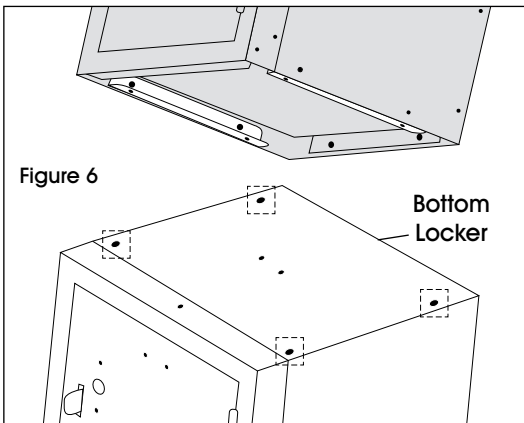
NOTE: If joining units beside or on top of one another, skip to "Joining Units Together".

6. Check and tighten all nuts with 3/8" wrench.

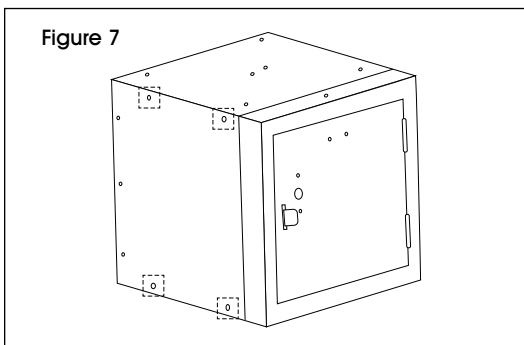
JOINING UNITS TOGETHER



1. If joining unit on top of another, attach brackets (8) to bottom of side panels on top locker with bolts and nuts. (See Figure 5)



2. Insert Phillips head bolts and washers up through holes in top of bottom locker and through threaded holes in bracket. Tighten fully. (See Figure 6)

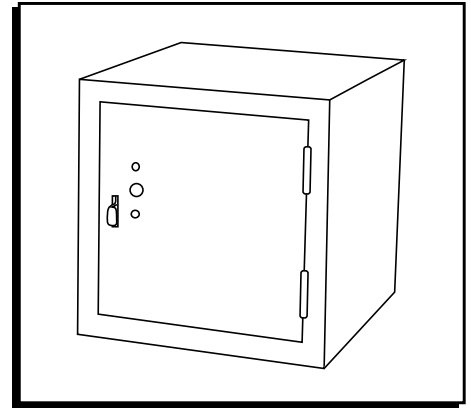


3. If joining units side by side, bolts will go through holes in adjoining side panels in both lockers. Secure bolts with nuts. (See Figure 7)

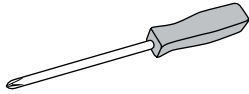
ULINE

1-800-295-5510

uline.com

**LOCKERS CÚBICOS
ESTIBABLES****HERRAMIENTAS NECESARIAS**

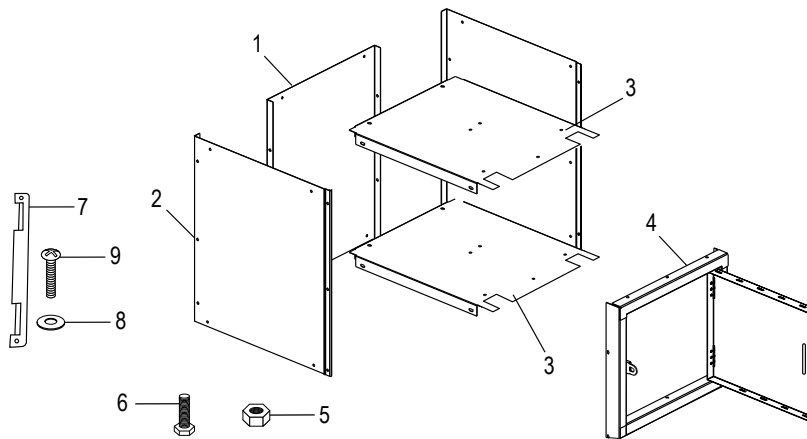
Llave de 3/8" (incluida)



Desarmador de Cruz (incluido)



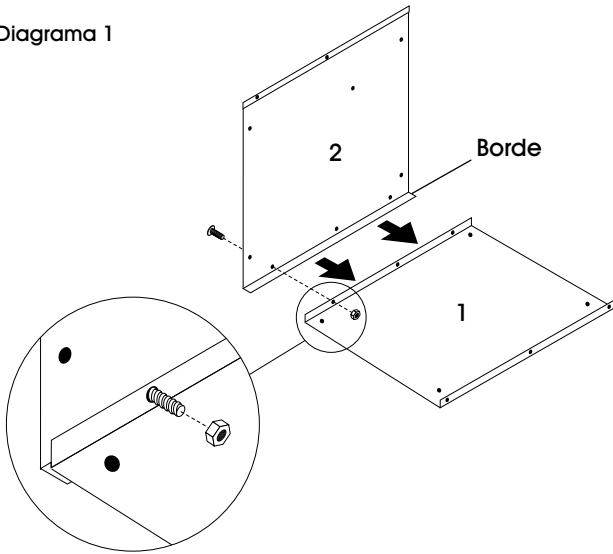
¡PRECAUCIÓN! Algunas partes pueden tener bordes filosos. Debe tener cuidado al manipularlas para evitar lesiones. Por su seguridad, utilice guantes de trabajo para ensamblar las partes.

PARTES

#	DESCRIPCIÓN	CANT.
1	Panel Posterior	1
2	Panel Lateral	2
3	Panel Superior/Inferior	2
4	Ensamble del Marco de la Puerta	1
5	Tuerca	26
6	Perno	26
7	Soporte	2
8	Rondana para Soporte	4
9	Perno con Cabeza de Cruz para Soporte	4

ENSAMBLE

Diagrama 1



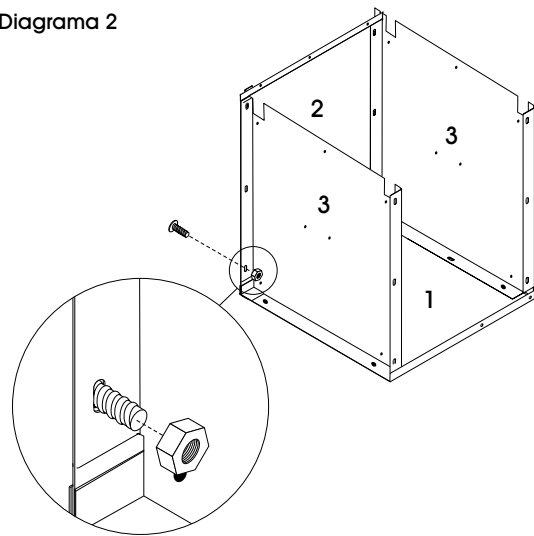
NOTA: No apriete los pernos hasta que la unidad esté completamente ensamblada.

1. Coloque el panel posterior (1) con los bordes hacia arriba sobre una superficie protegida. (Vea Diagrama 1)
2. Una el panel lateral (2) al panel posterior (1) usando tres pernos y tuercas.



NOTA: Asegúrese de que el borde en el panel lateral quede bien en la parte externa del panel posterior. (Vea Diagrama 1)

Diagrama 2

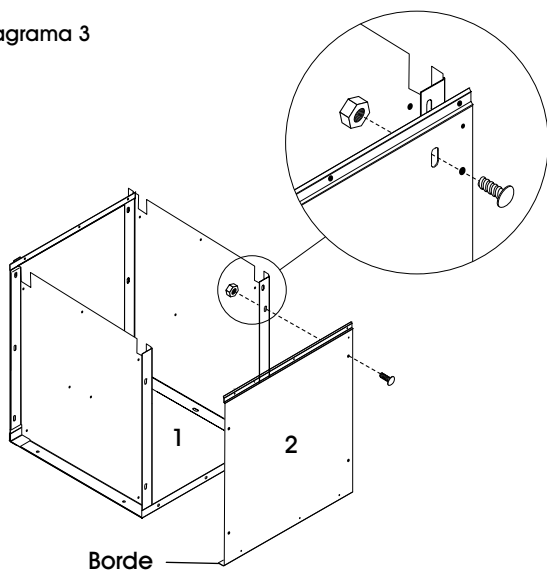


3. Una los paneles superior e inferior (3) a la parte posterior y el panel lateral izquierdo usando ocho tuercas y pernos. (Vea Diagrama 2)



NOTA: Asegúrese de que los bordes en el panel inferior apunten hacia abajo. (Vea Diagrama 2)

Diagrama 3

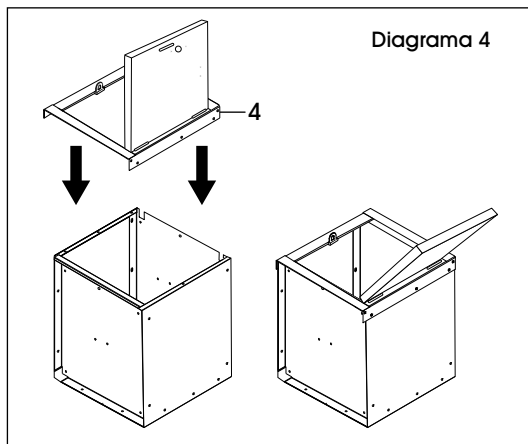


4. Una el panel lateral derecho (2) a los paneles posterior, superior e inferior usando siete tuercas y pernos. (Vea Diagrama 3)



NOTA: Asegúrese de que el borde en el panel lateral derecho quede bien en la parte externa del panel posterior (1). (Vea Diagrama 3)

CONTINUACIÓN DEL ENSAMBLE



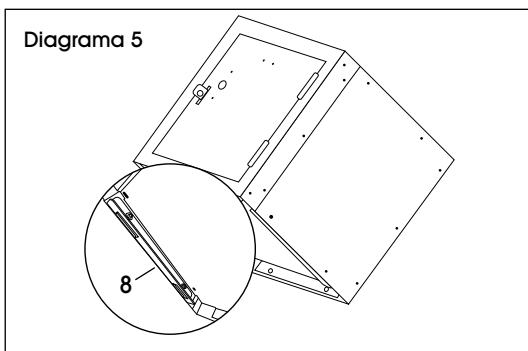
5. Coloque el ensamble del marco de la puerta (4) sobre el armazón del locker. Fíjelo a los paneles superior e inferior usando dos tuercas y pernos. Fije a los lados usando seis tuercas y pernos. (Vea Diagrama 4)



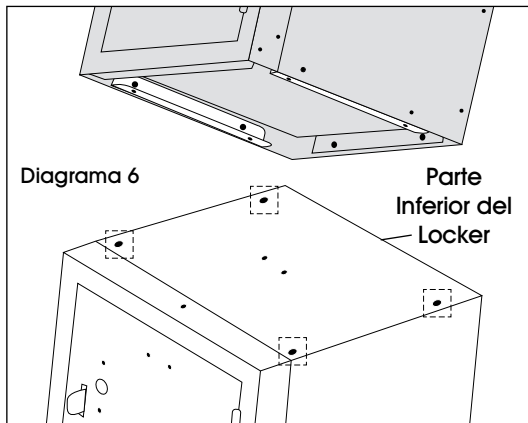
NOTA: Si va a juntar unidades a los lados o una arriba de otra, pase a Junte Unidades Entre Sí.

6. Verifique y apriete todas las tuercas con una llave de 3/8".

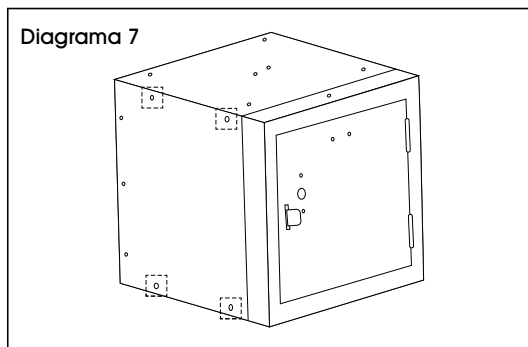
JUNTE UNIDADES ENTRE SÍ



1. Si va a poner una unidad sobre otra, fije los soportes (8) a la parte inferior de los paneles inferiores sobre la parte superior del locker con los pernos y tuercas. (Vea Diagrama 5)



2. Inserte los pernos con cabeza de cruz y las rondanas a través de los orificios en la parte superior del locker inferior y a través de los orificios roscados en el soporte. Apriete por completo. (Vea Diagrama 6)



3. Si va a juntar las unidades lado a lado, los pernos irán a través de los orificios en los paneles adyacentes en ambos lockers. Fije los pernos con las tuercas. (Vea Diagrama 7)

ULINE

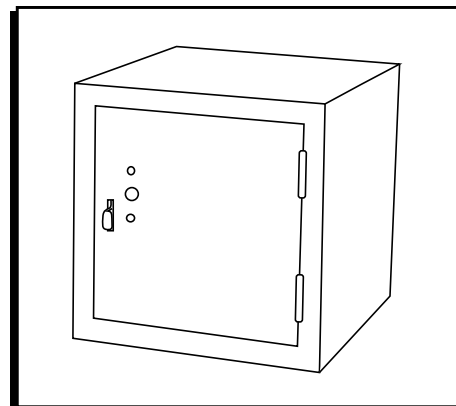
800-295-5510
uline.mx

ULINE H-7587, H-7588

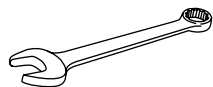
1-800-295-5510

uline.ca

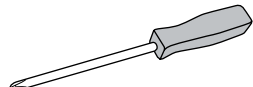
CASIERS CUBIQUES EMPILABLES



OUTILS REQUIS



Clé de 3/8 po (inclus)

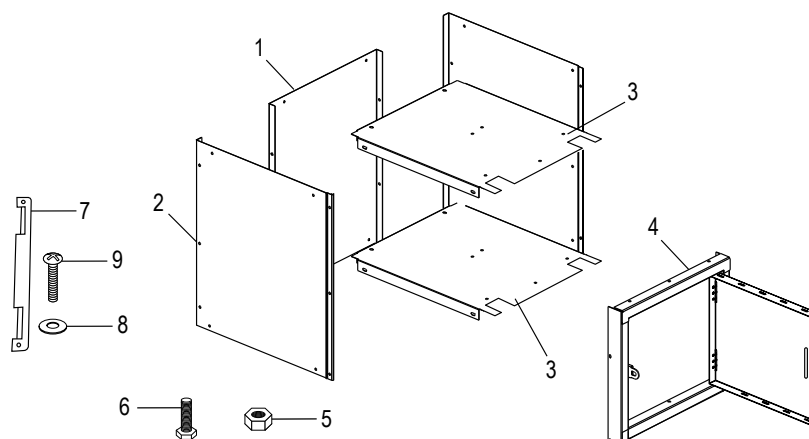


Tournevis cruciforme (inclus)



MISE EN GARDE! Certaines pièces peuvent avoir des bords tranchants. Prenez les précautions nécessaires pour éviter toute blessure lors de la manipulation. Pour votre sécurité, portez des gants de travail lors du montage.

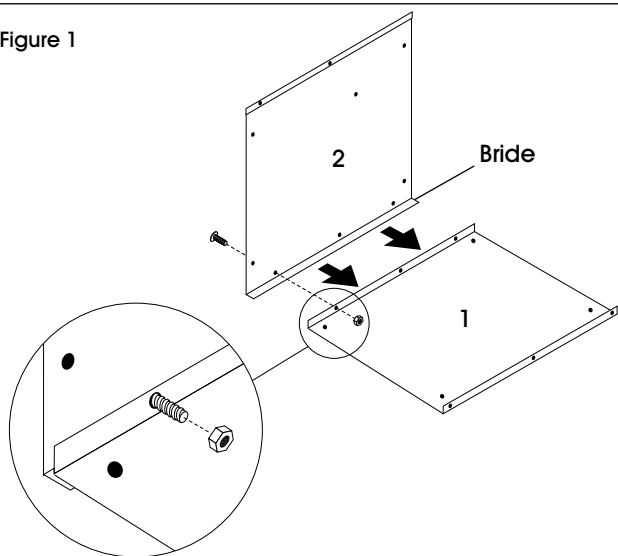
PIÈCES



#	DESCRIPTION	QTÉ
1	Panneau arrière	1
2	Panneau latéral	2
3	Panneau supérieur/inférieur	2
4	Ensemble de cadre de porte	1
5	Écrou	26
6	Boulon	26
7	Support	2
8	Rondelle de support	4
9	Boulon cruciforme pour support	4

MONTAGE

Figure 1



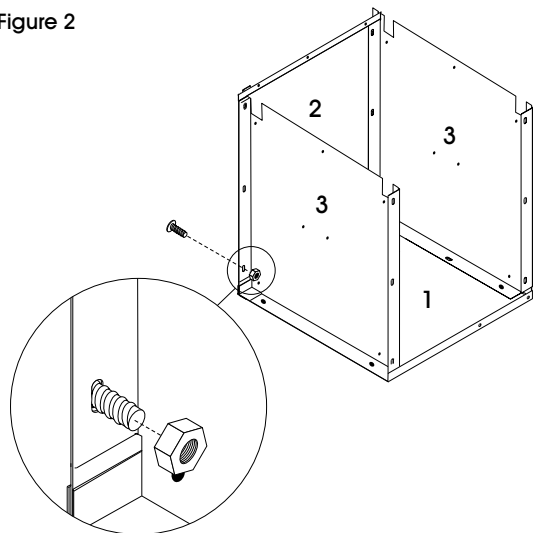
REMARQUE : Ne serrez pas les boulons avant que l'unité ne soit complètement assemblée.

1. Placez le panneau arrière (1) sur une surface plane protégée avec les brides vers le haut. (Voir Figure 1)
2. Boulonnez le panneau latéral (2) au panneau arrière (1) à l'aide de trois boulons et écrous. (Voir Figure 1)



REMARQUE : Assurez-vous que la bride sur le panneau latéral s'ajuste autour du panneau arrière. (Voir Figure 1)

Figure 2

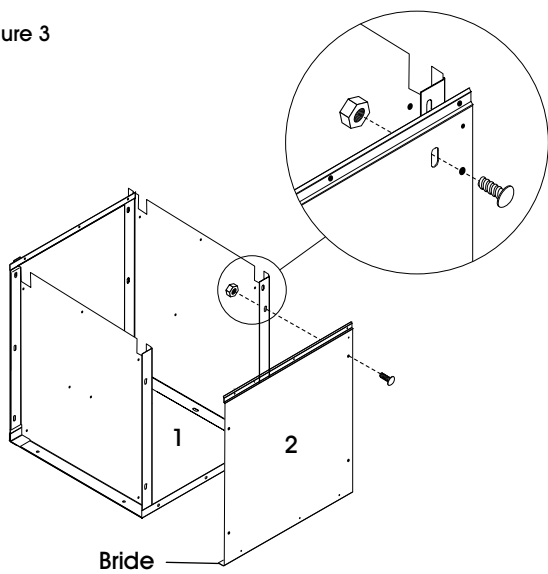


3. Boulonnez ensuite les panneaux supérieur et inférieur (3) aux panneaux arrière et latéral gauche à l'aide de huit boulons et écrous. (Voir Figure 2)



REMARQUE : Assurez-vous que les brides sur le panneau inférieur sont orientées vers le bas. (Voir Figure 2)

Figure 3

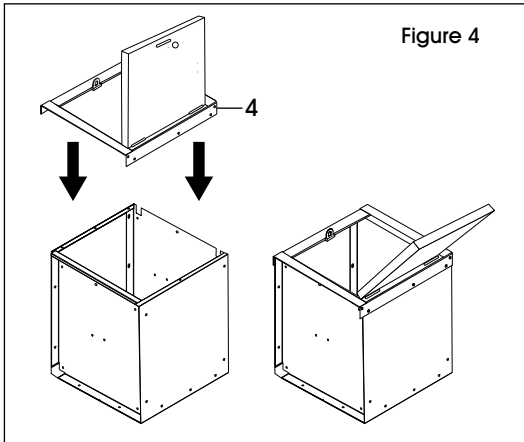


4. Boulonnez le panneau latéral droit (2) au panneau latéral arrière, supérieur et inférieur à l'aide de sept boulons et écrous. (Voir Figure 3)



REMARQUE : Assurez-vous que la bride sur le panneau latéral droit s'ajuste autour du panneau arrière (1). (Voir Figure 3)

MONTAGE SUITE

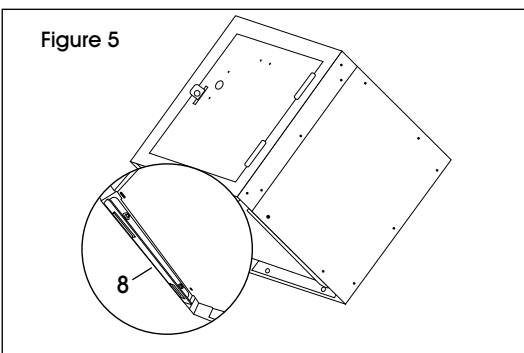


5. Placez la porte et le cadre (4) sur la structure du casier. Fixez aux panneaux supérieur et inférieur à l'aide de deux boulons et écrous. Fixez aux panneaux latéraux à l'aide de six boulons et écrous. (Voir Figure 4)



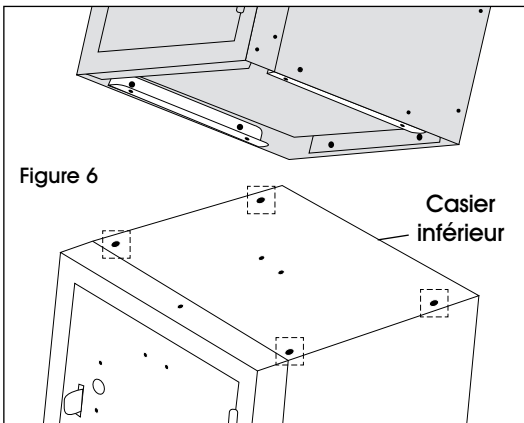
REMARQUE : Si vous rattachez des unités l'une à côté de l'autre ou l'une au-dessus de l'autre, passez à la section

6. Vérifiez et serrez tous les écrous à l'aide de la clé de 3/8 po. (Voir Figure 5)

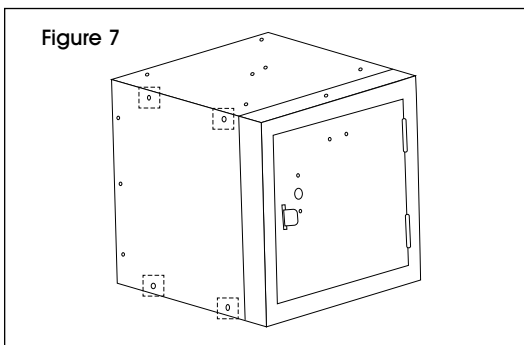


JOINDRE LES UNITÉS

1. Si vous rattachez les unités l'une au-dessus de l'autre, fixez les supports (8) au bas des panneaux latéraux et sur le dessus du casier. (Voir Figure 5)



2. Insérez les boulons cruciformes et les rondelles à travers les trous situés sur le haut du casier inférieur et à travers les trous filetés dans le support. Serrez complètement. (Voir Figure 6)



3. Si vous rattachez les unités l'une à côté de l'autre, les boulons s'enfilent à travers les panneaux latéraux adjacents des deux casiers. Sécurisez les boulons à l'aide d'écrous. (Voir Figure 7)

ULINE

1-800-295-5510
uline.ca