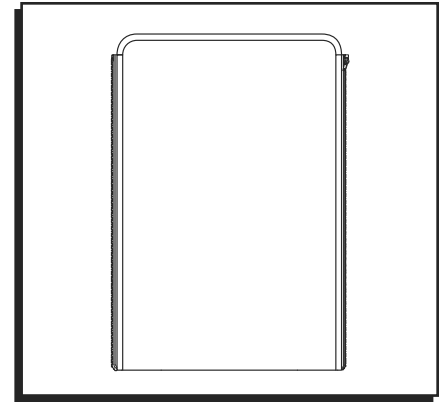


# ULINE H-7590, H-8956 ZIPPERED OFFICE PANEL

1-800-295-5510  
uline.com

Para Español, vea páginas 3-4.  
Pour le français, consulter les pages 5-6.



## TOOL NEEDED

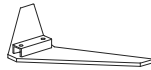


Allen Wrench  
(Included)

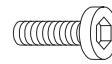
## PARTS



Panel x 1



Steel Foot x 1



M6 x 20 mm Screw x 2



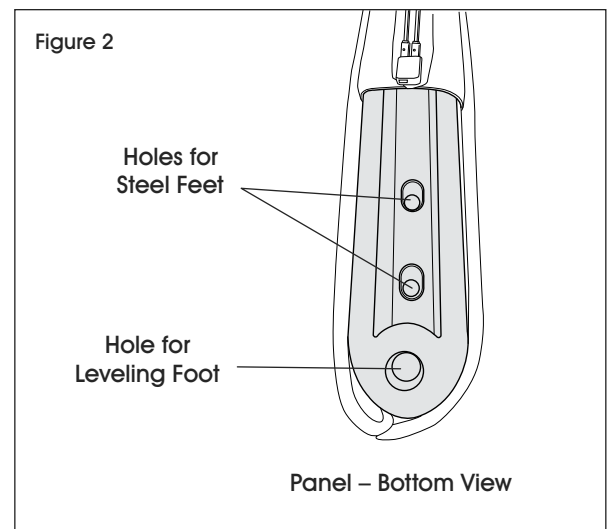
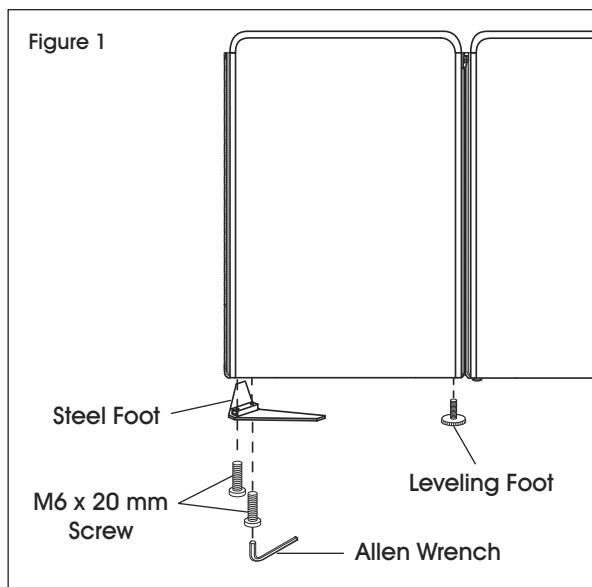
Leveling Foot x 2

## ASSEMBLY

1. Align steel foot with holes on underside of panel and attach using two M6 x 20 mm screws. Fully tighten with Allen wrench. Insert leveling foot to underside of opposite end of panel and tighten. (See Figures 1-2)



**NOTE:** If connecting multiple panels, steel feet do not need to be attached to interior panels. Leveling feet can be used for both ends of interior panels in place of steel feet.



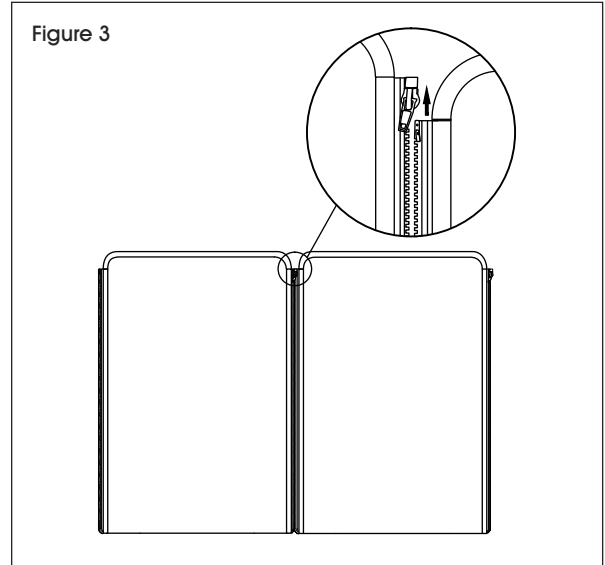
## ASSEMBLY CONTINUED

- Place two panels together. Using one of the zippers on the end of panel, insert zipper teeth into slider and pull down to connect the panels. Repeat as necessary to create longer runs. (See Figure 3)

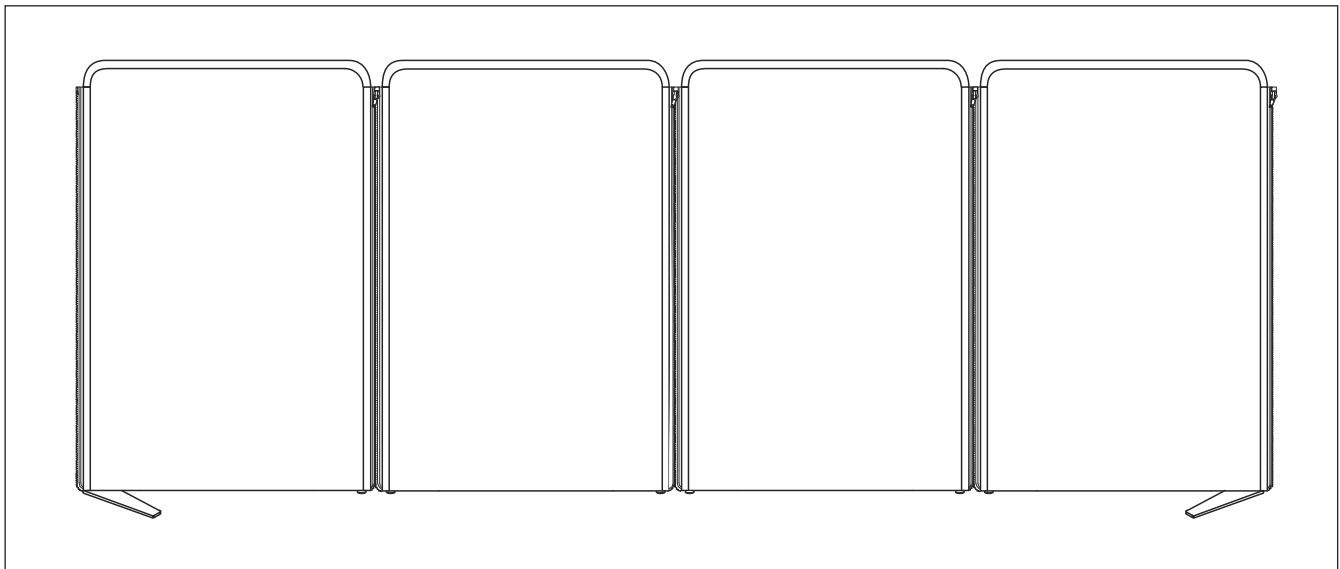


**NOTE:** Ends of each panel have two zippers. Both zippers do not need to be connected for secure connection.

Figure 3



**NOTE:** Steel feet should attach to ends of run. Leveling feet should be attached to all interior panels. Additional steel feet can replace leveling feet and be attached to interior panels on longer runs to improve stability.



**ULINE**

1-800-295-5510  
uline.com

**ULINE** H-7590, H-8956

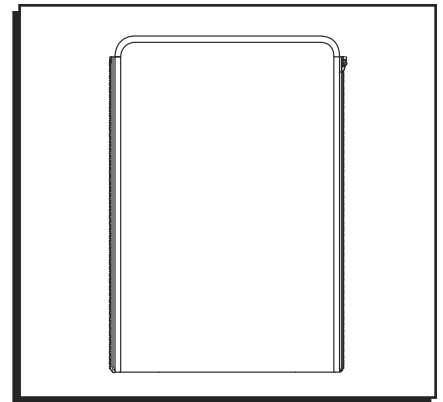
# PANEL CON CIERRE PARA OFICINA

800-295-5510  
uline.mx

## HERRAMIENTA NECESARIA



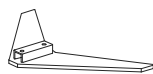
Llave Allen  
(Incluida)



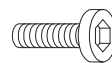
## PARTES



1 Panel



1 Pata de Acero



2 Tornillos M6 x 20 mm



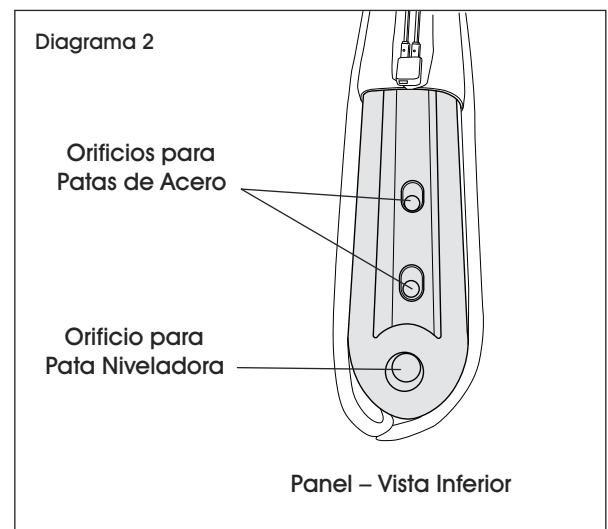
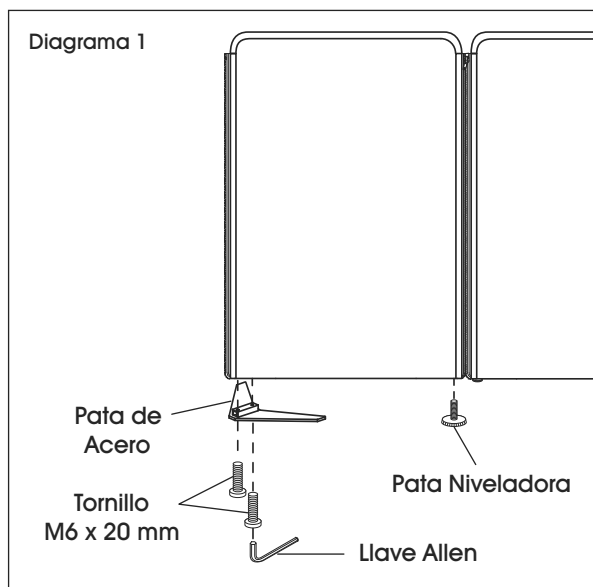
2 Patas de Nivelación

## ENSAMBLE

1. Alinee la pata de acero con los orificios que están debajo del panel y fíjela usando dos tornillos M6 x 20 mm. Apriételos por completo con la llave Allen. Inserte la pata niveladora en la parte inferior del extremo opuesto del panel y apriete. (Vea Diagrama 1)




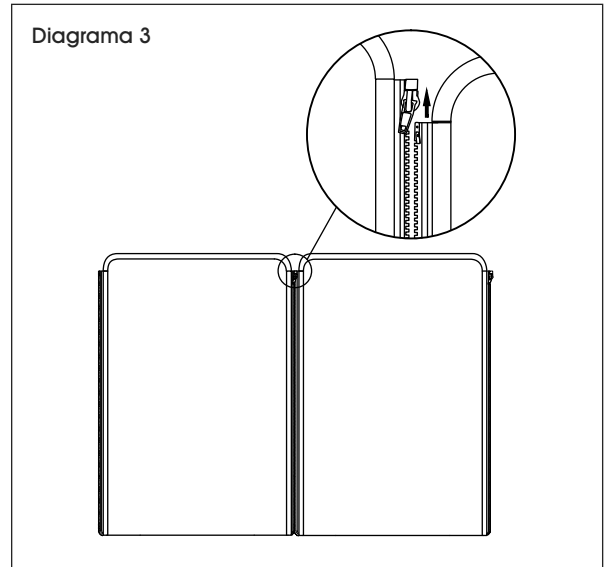
**NOTA:** Si conecta varios paneles, las patas de acero no necesitan fijarse a los paneles interiores. Las patas niveladoras se pueden usar para ambos extremos de los paneles interiores en lugar de la pata de acero.




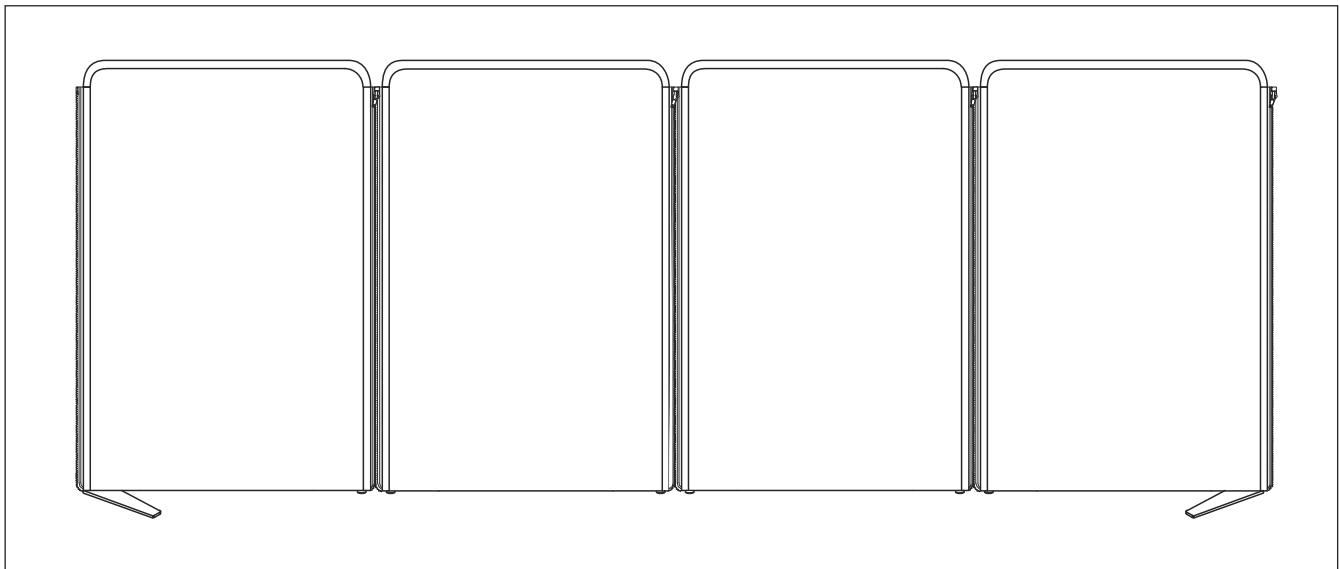
## CONTINUACIÓN DEL ENSAMBLE

- Coloque dos paneles juntos. Usando uno de los cierres en el extremo de un panel, inserte los dientes del cierre y jale hacia abajo para conectar los paneles. Repita las veces necesarias para crear tramos más largos. (Vea Diagrama 3)

 **NOTA:** Los extremos de cada panel tienen dos cierres. No necesitan conectarse ambos cierres para asegurar la conexión.



 **NOTA:** Las patas de acero deben fijarse en los extremos del tramo. Las patas niveladoras deben fijarse en el interior de los paneles. Las patas de acero adicionales pueden reemplazar a las patas niveladoras y se fijan en el interior de los paneles en tramos más largos para mejorar la estabilidad.



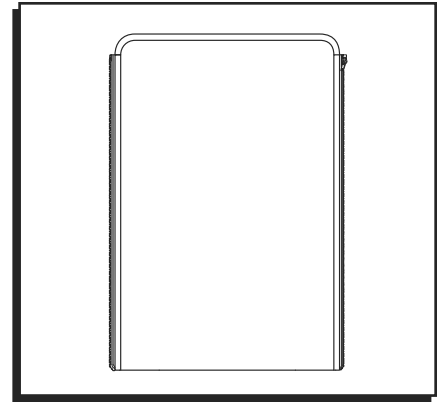
**ULINE**

800-295-5510  
uline.mx

# ULINE H-7590, H-8956

## CLOISON DE BUREAU AVEC FERMETURE À GLISSIÈRE

1-800-295-5510  
uline.ca



### OUTIL REQUIS

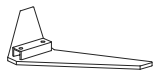


Clé hexagonale  
(inclus)

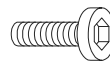
## PIÈCES



Cloison x 1



Pied en acier x 1



Vis M6 x 20 mm x 2



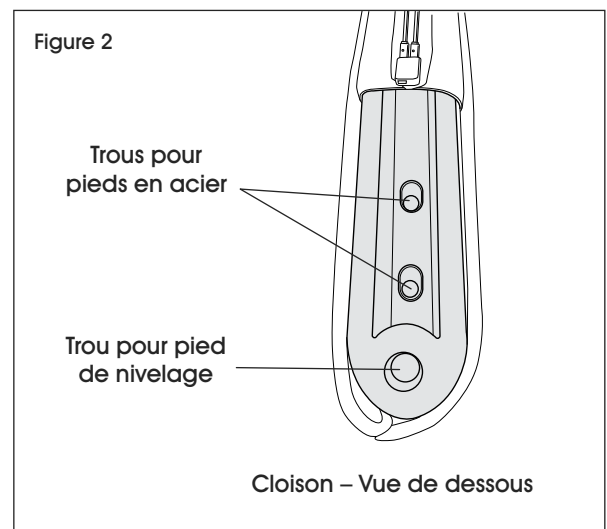
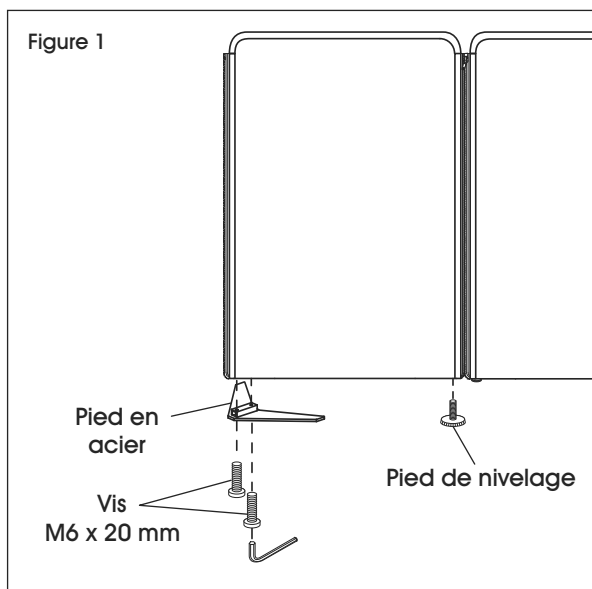
Pied de nivelage x 2

## MONTAGE

1. Alignez le pied en acier sur les trous de la partie inférieure de la cloison et fixez-le avec deux vis M6 x 20 mm. Serrez complètement avec la clé hexagonale. Insérez le pied de nivelage sous l'extrémité opposée de la cloison et serrez. (Voir Figure 1)




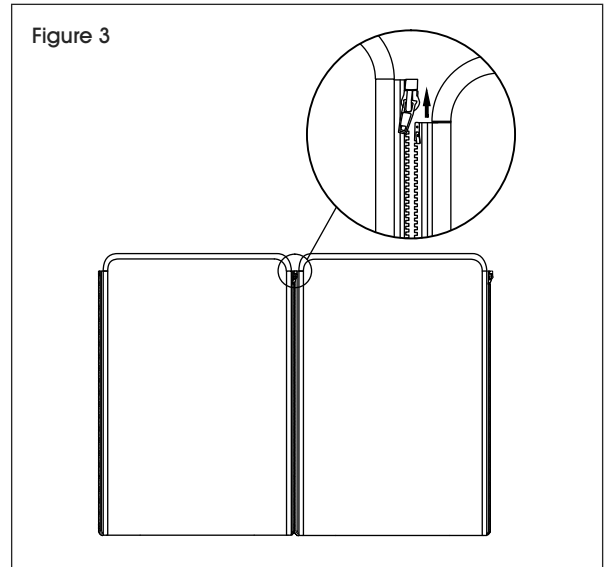
**REMARQUE :** Si plusieurs cloisons sont reliées, il n'est pas nécessaire de fixer des pieds en acier aux cloisons intérieures. Des pieds de nivelage peuvent être utilisés pour les deux extrémités des cloisons intérieures à la place des pieds en acier.




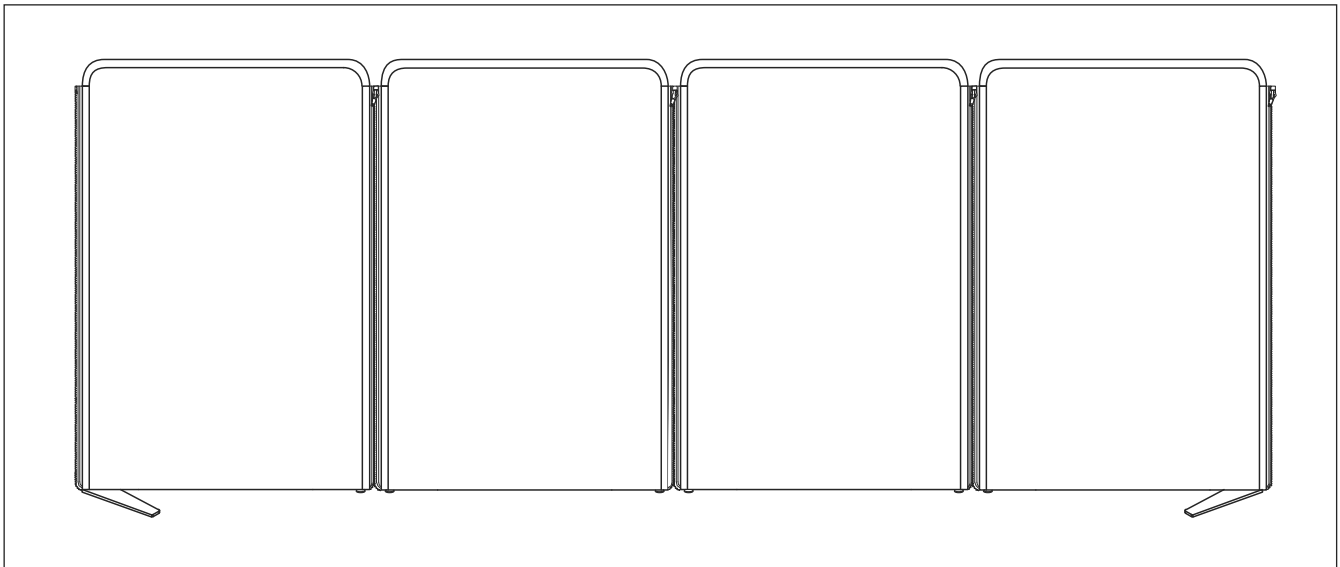
## MONTAGE SUITE

- Placez deux cloisons ensemble. Insérez les dents de l'une des glissières à l'extrémité de la cloison dans le curseur et tirez vers le bas pour relier les cloisons. Répétez l'opération si nécessaire pour créer des cloisons plus longues. (Voir Figure 3)

 **REMARQUE :** Les extrémités de chaque cloison ont deux glissières. Les deux glissières n'ont pas besoin d'être reliées pour former une connexion sécurisée.



 **REMARQUE :** Des pieds en acier doivent être installés aux extrémités de l'ensemble de cloisons. Des pieds de nivelage doivent être installés sur toutes les cloisons intérieures. Pour renforcer la stabilité des ensembles plus longs, des pieds en acier supplémentaires peuvent être installés sur les cloisons intérieures pour remplacer les pieds de nivelage.



**ULINE**

1-800-295-5510  
uline.ca