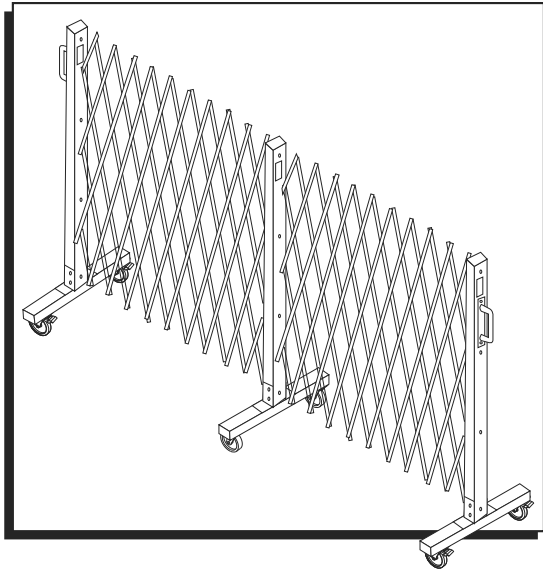
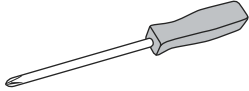


# ULINE H-7604, H-9141 SAFETY BARRICADE GATE

1-800-295-5510  
uline.com



## TOOLS NEEDED



Phillips Screwdriver

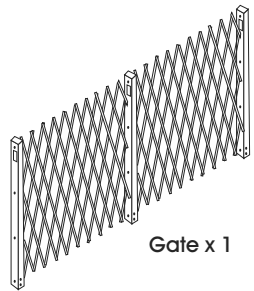


1/2" Wrench or Socket

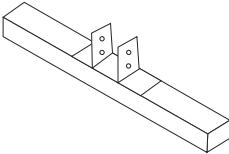


7/16" Wrench or Socket

## PARTS



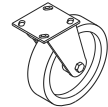
Gate x 1



Axle x 3



Swivel Caster with Brake x 4



Swivel Caster x 2



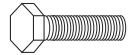
Handle x 2



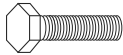
1/4" Screw x 4



Chain x 2



1/2" Hex Bolt x 24



7/16" Hex Bolt x 12



Lock Washer x 24




Flat Washer x 24

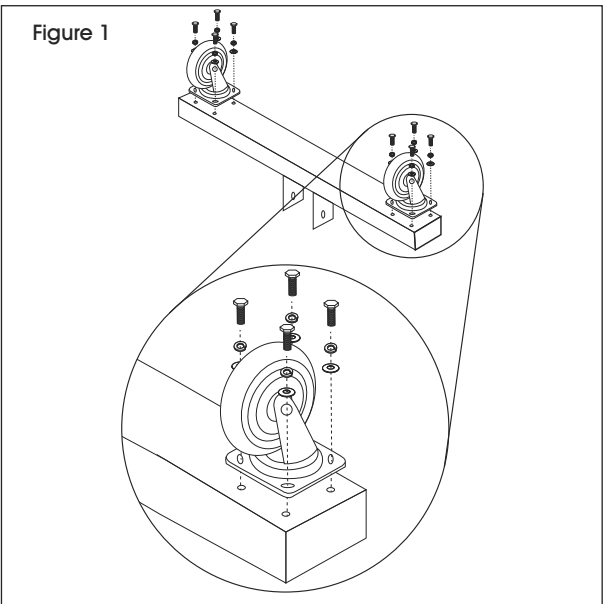


Self-Tapping Screw x 2  
(Optional, for Sign)

## ASSEMBLY

1. Attach casters onto axles. Using a 1/2" wrench, secure with 1/2" hex bolts, lock washers and flat washers. (See Figure 1)

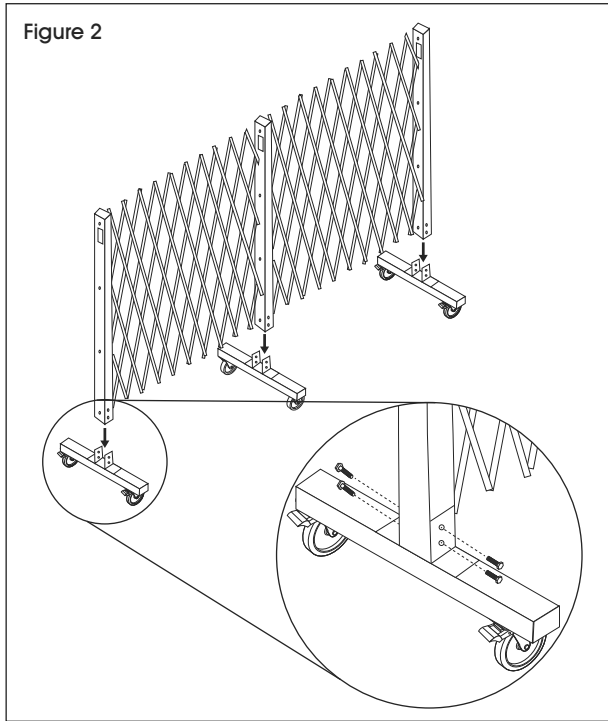
 **NOTE:** Be sure to use the same type of caster on each axle (swivel or locking).



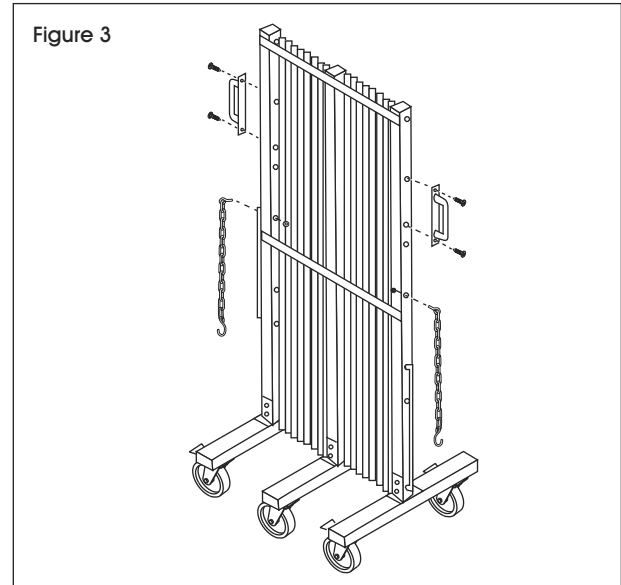
## ASSEMBLY CONTINUED

2. Attach axles to gate. Using 7/16" wrench, secure with 7/16" hex bolts. (See Figure 2)

 **NOTE:** Center axle should have swivel casters. Outer axles should both have locking casters.



3. Attach handles and chains to the gate using the included screws. (See Figure 3)



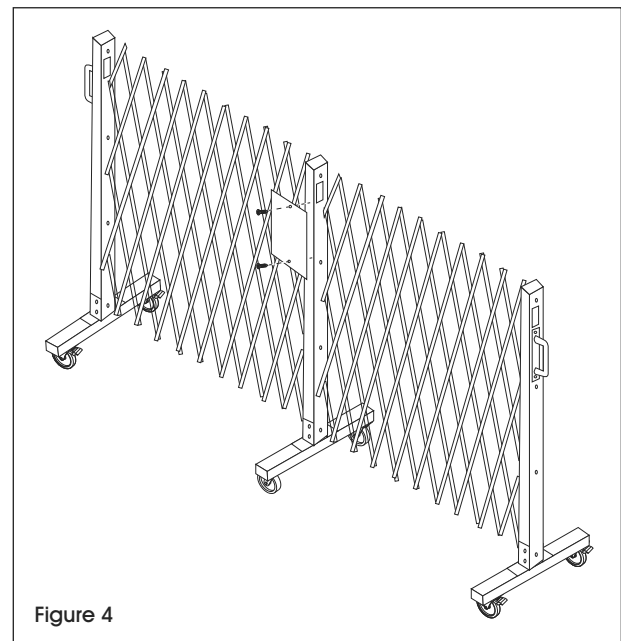
## SIGN INSTALLATION (OPTIONAL)

1. Center the sign on the middle post at desired height.
2. Attach sign to center post of gate using adhesive strips included with the sign.

 **NOTE:** For more permanent installation, see step 3.

3. Using self-tapping screws, attach sign to center post of gate. (See Figure 4)

 **NOTE:** Holes for sign are not pre-drilled. Apply pressure with self-tapping screws to puncture post with electric drill (recommended).



**ULINE**

1-800-295-5510

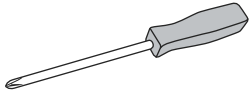
uline.com

# ULINE H-7604, H-9141

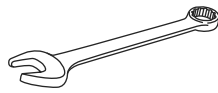
## PUERTA DE SEGURIDAD TIPO BARRICADA

800-295-5510  
uline.mx

### HERRAMIENTAS NECESARIAS



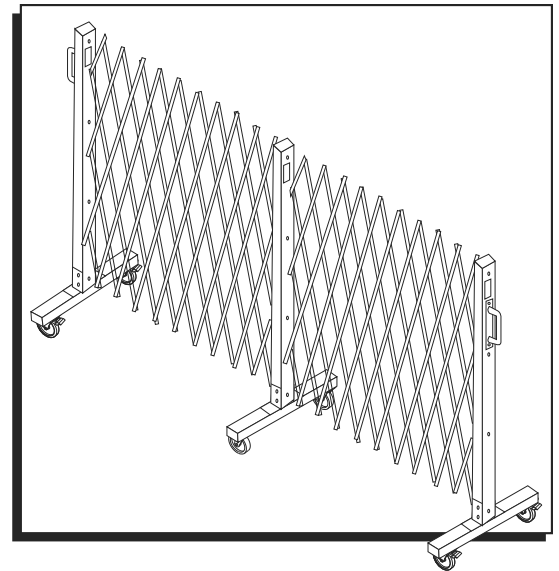
Desarmador de Cruz



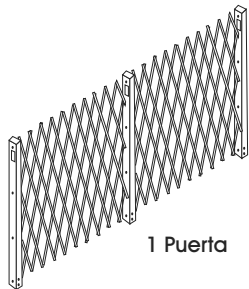
Llave o Dado de 1/2"



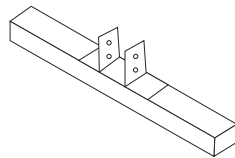
Llave o Dado de 7/16"



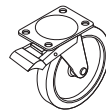
### PARTES



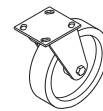
1 Puerta



3 Ejes



4 Ruedas Giratorias con Freno



2 Ruedas Giratorias



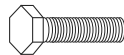
2 Asas



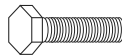
4 Tornillos de 1/4"



2 Cadenas



24 Pernos Hexagonales de 1/2"



12 Pernos Hexagonales de 7/16"



24 Rondanas de Bloqueo



24 Rondanas Planas



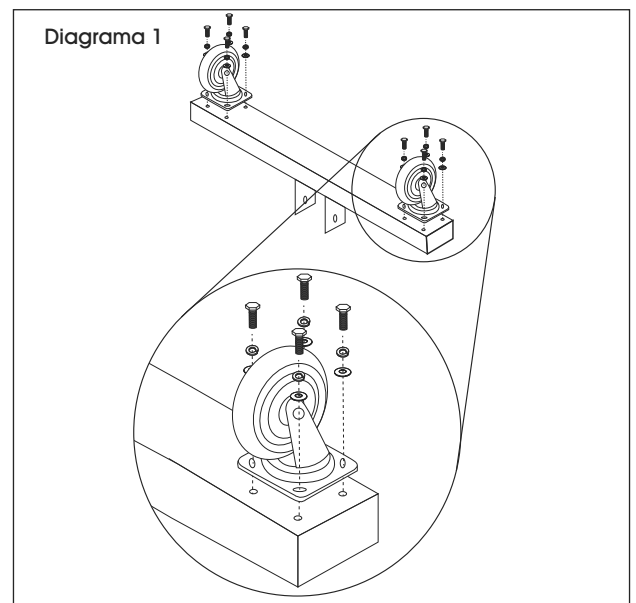
2 Tornillos Autorroscantes (Opcionales, para Letrero)

### ENSAMBLE

1. Fije las ruedas a los ejes. Usando una llave de 1/2", asegúrelas con pernos hexagonales de 1/2", rondanas de bloqueo y rondanas planas. (Vea Diagrama 1)




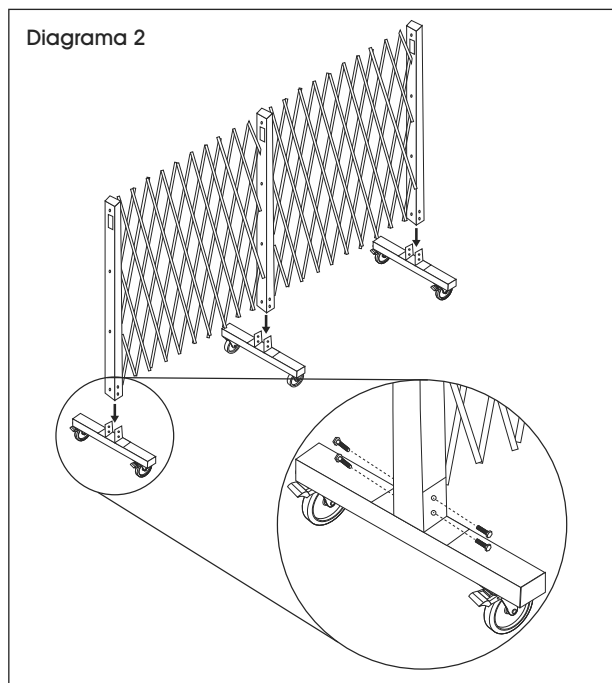
**NOTA:** Asegúrese de usar el mismo tipo de rueda en cada eje (giratoria o de bloqueo).



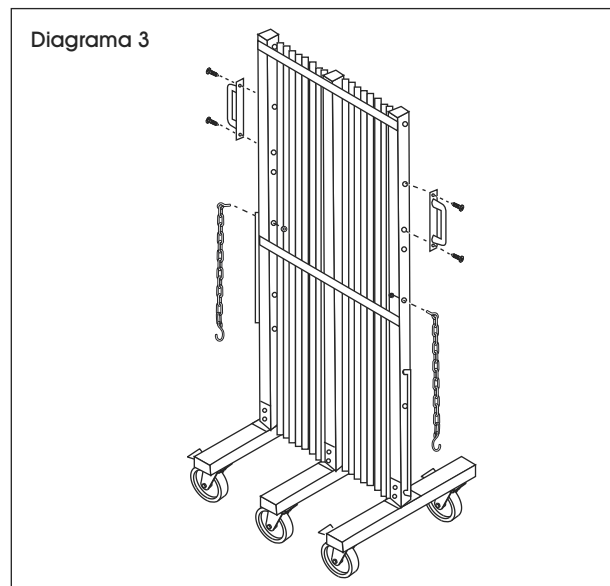
## CONTINUACIÓN DEL ENSAMBLE

2. Fije los ejes a la puerta. Usando una llave de 7/16", asegúrelos con pernos hexagonales de 7/16". (Vea Diagrama 2)

 **NOTA:** El eje central debe tener ruedas giratorias. Ambos ejes exteriores deben tener ruedas de bloqueo.



3. Fije las asas y las cadenas a la puerta usando los tornillos incluidos. (Vea Diagrama 3)




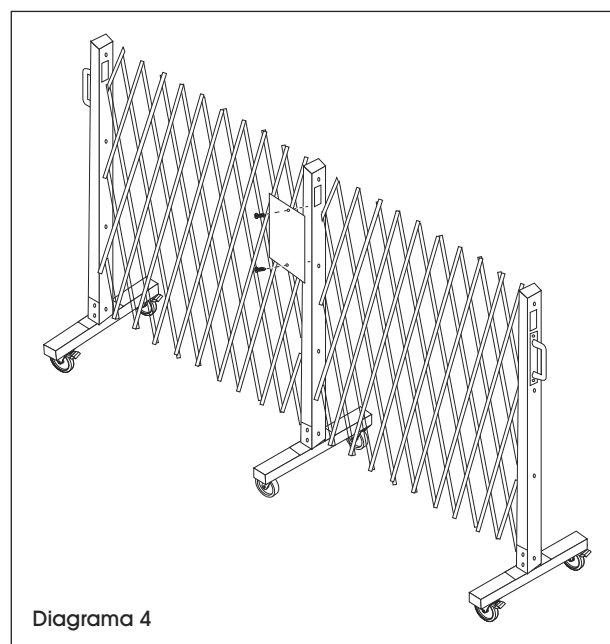
## INSTALACIÓN DEL LETRERO (OPCIONAL)

1. Centre el letrero en el poste central a la altura deseada.
2. Fije el letrero al poste central de la puerta usando las tiras adhesivas incluidas con este.

 **NOTA:** Para instalación más permanente, vea el paso 3.

3. Usando los tornillos autorroscantes, fije el letrero al poste central de la puerta. (Vea Diagrama 4)

 **NOTA:** Los orificios del letrero no están pretaladrados. Aplique presión con los tornillos autorroscantes para perforar el poste con un taladro eléctrico (recomendado).



**ULINE**

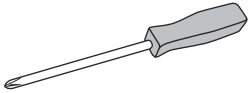
800-295-5510  
uline.mx

# ULINE H-7604, H-9141

## GRILLE DE BARRICADE DE SÉCURITÉ

1-800-295-5510  
uline.ca

### OUTILS REQUIS



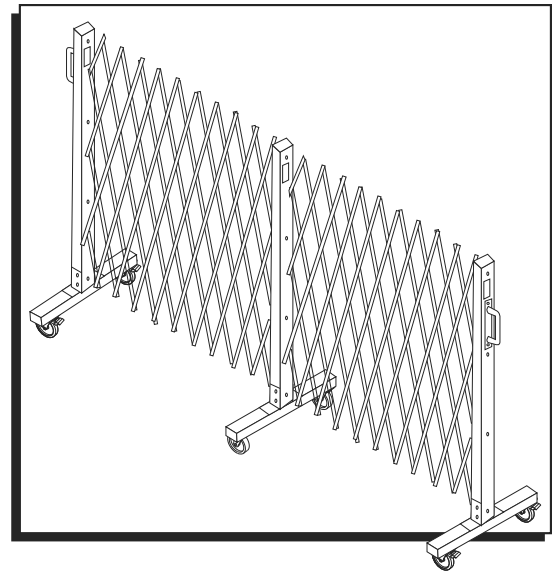
Tournevis cruciforme



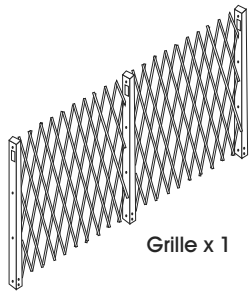
Clé ou douille de 1/2 po



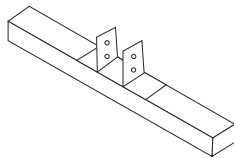
Clé ou douille de 7/16 po



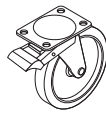
### PIÈCES



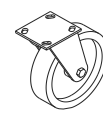
Grille x 1



Essieu x 3



Roulette pivotante avec frein x 4



Roulette pivotante x 2



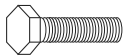
Poignée x 2



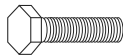
Vis de 1/4 po x 4



Chaîne x 2



Boulon hexagonal de 1/2 po x 24



Boulon hexagonal de 7/16 po x 12



Rondelle de blocage x 24



Rondelle plate x 24



Vis autotaraudeuse x 2 (optionnelle, pour enseigne)

### MONTAGE

1. Installez les roulettes sur les essieux. Fixez-les à l'aide de boulons hexagonaux de 1/2 po, de rondelles de blocage et de rondelles plates en vous servant de la clé de 1/2 po. (Voir Figure 1)



**REMARQUE :** Assurez-vous d'utiliser le même type de roulette sur chaque essieu (pivotant ou blocable).

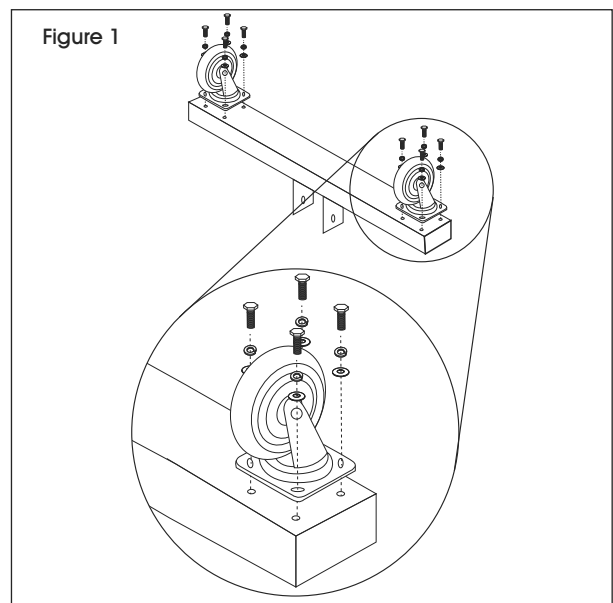


Figure 1

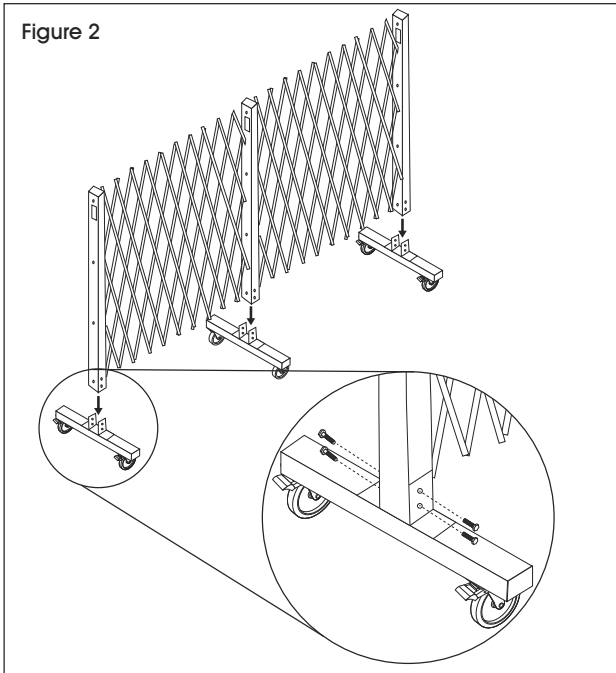
## MONTAGE SUITE

2. Installez les essieux sur la grille. Fixez-les à l'aide de boulons hexagonaux de 7/16 po en vous servant de la clé de 7/16 po. (Voir Figure 2)



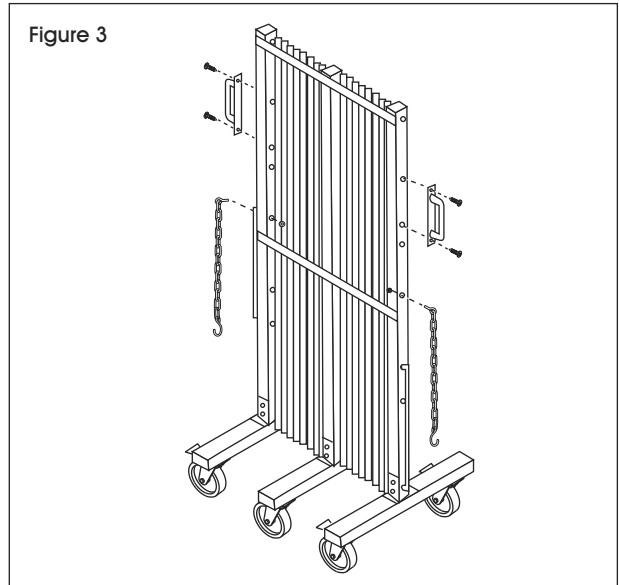
**REMARQUE :** L'essieu central devrait être muni de roulettes pivotantes. Les deux essieux extérieurs doivent être munis de roulettes blocables.

Figure 2



3. Fixez les poignées et les chaînes sur la grille à l'aide des vis comprises. (Voir Figure 3)

Figure 3



## INSTALLATION D'UNE ENSEIGNE (OPTIONNEL)

1. Centrez l'enseigne sur le montant central et à la hauteur voulue.
2. Collez l'enseigne au montant central de la grille avec les bandes adhésives incluses avec l'enseigne.



**REMARQUE :** Pour une installation plus permanente, consultez l'étape 3.

3. À l'aide de vis autotaraudeuses, fixez l'enseigne au montant central de la grille. (Voir Figure 4)



**REMARQUE :** Les trous pour l'enseigne ne sont pas prépercés. Appliquez un peu de force avec les vis autotaraudeuses pour perforer le montant en utilisant une perceuse électrique (recommandé).

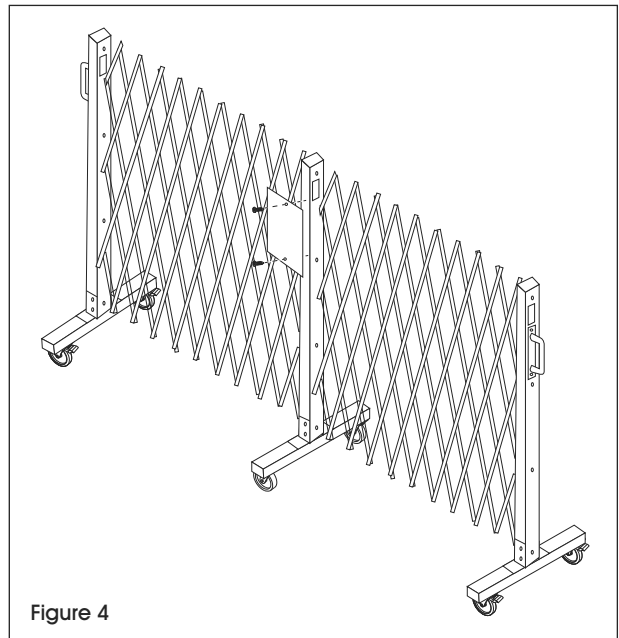


Figure 4

**ULINE**

1-800-295-5510  
uline.ca