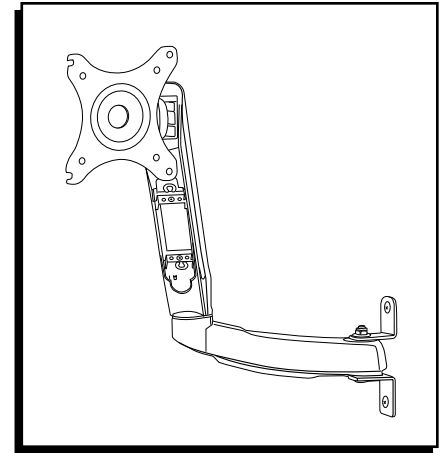


ULINE H-7605 MONITOR ARM

1-800-295-5510
uline.com

Para Español, vea páginas 3-4.
Pour le français, consulter les pages 5-6.



TOOLS NEEDED



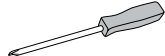
Electric Drill



7/16" Drill Bit



Phillips Head Drill Bit



Phillips Screwdriver



Allen Wrench (included)



10 mm Wrench

HARDWARE



M6 x 35 mm Allen Head Bolt x 2



M6 x 50 mm Allen Head Bolt x 2



Flange Nut x 2



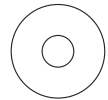
Small Phillips Head Bolt x 8



Large Phillips Head Bolt x 8



5.3 x 14 mm Washer x 4



6.4 x 18 mm Washer x 2

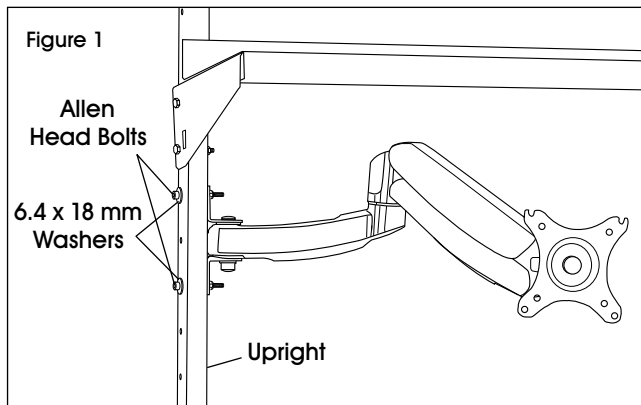
INSTALLATION



NOTE: Monitor arm includes hardware to attach to wall or Uline Deluxe Workstations and Packing Stations.

UPRIGHT MOUNTING

1. Align monitor arm mounting bracket with upright at desired height.
2. Secure to upright with two M6 x 35 mm or M6 x 50 mm Allen head bolts, two 6.4 x 18 mm washers and two hex nuts using an Allen wrench and 10 mm wrench. (See Figure 1)



WALL MOUNTING

HARDWARE FOR WALL MOUNTING



ST 5.5 x 60 mm Hex Screw x 2



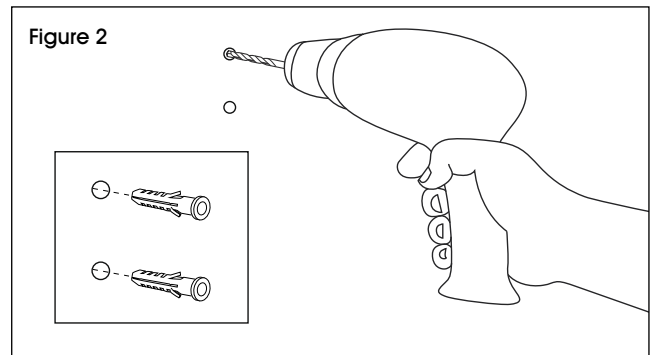
6.4 x 12 mm Washer x 2



Plastic Anchor x 2

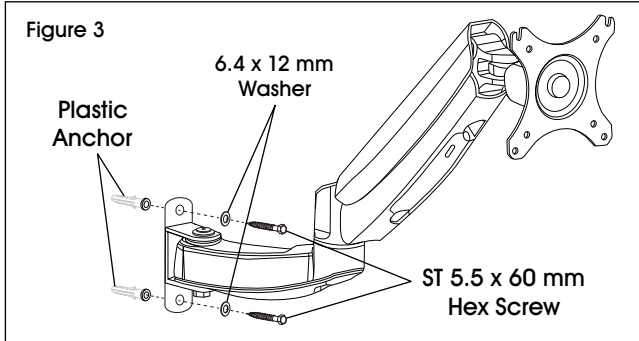
1. Align monitor arm mounting bracket with wall at desired height. Mark holes where screws are to be located. Drill holes using 7/16" drill bit. (See Figure 2) Insert plastic anchors into predrilled holes.

Figure 2






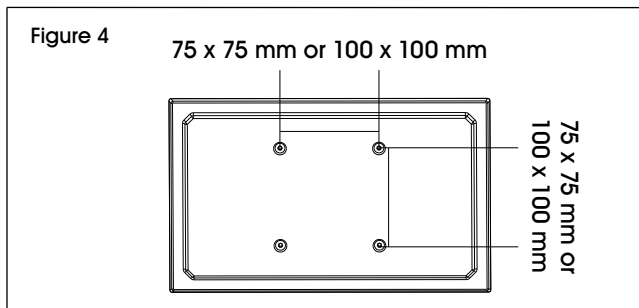
INSTALLATION CONTINUED

- Position mounting bracket over holes with anchors. Fasten bracket to wall with two 6.4 x 12 mm washers and two ST 5.5 x 60 mm hex screws using 10 mm wrench. (See Figure 3)

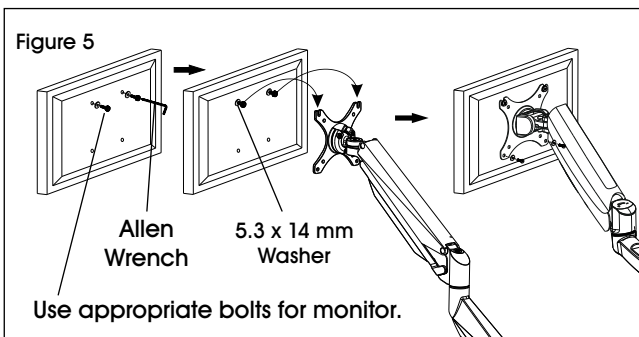


ATTACHING MONITOR

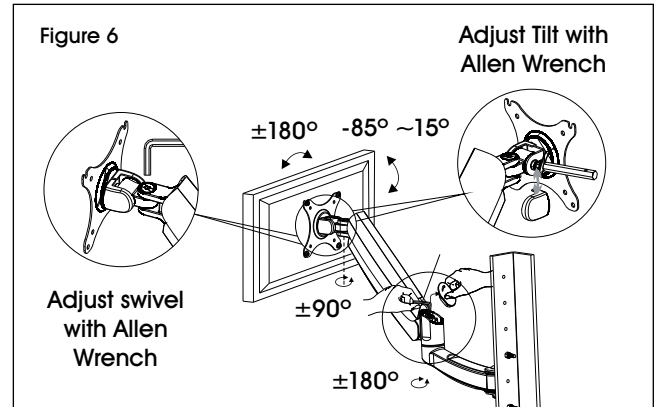
-  **NOTE:** Ensure monitor has a VESA hole pattern of 100 x 100 mm or 75 x 75 mm. (See Figure 4)
-  **NOTE:** If monitor is attached to a fixed base, remove monitor from base.
-  **CAUTION!** Be careful not to scratch screen during installation.



- Easy-adjust monitor mount includes a built-in counterweight system for free-range motion. Arm in mount may need to be adjusted to allow monitor to stop at desired position. Attach monitor to plate. (See Figure 5)

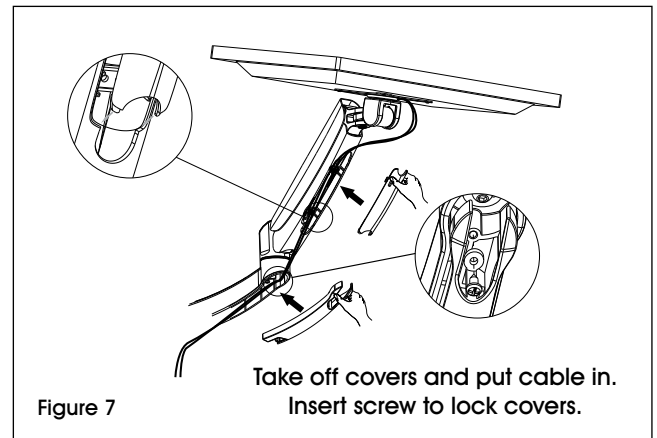


- To adjust the counterweight, use 5 x 5 Allen wrench on screw above middle joint. Turn towards "-" if monitor raises up. Turn towards "+" if monitor lowers. Adjust until mount can be stopped at desired position. (See Figure 6)



CABLE MANAGEMENT

- To remove covers, use a Phillips head screwdriver to unscrew the two screws securing covers to the monitor arm. This allows user to slide cables through covers. Once complete, re-secure the covers to the monitor arm using the Phillips head screws. (See Figure 7)



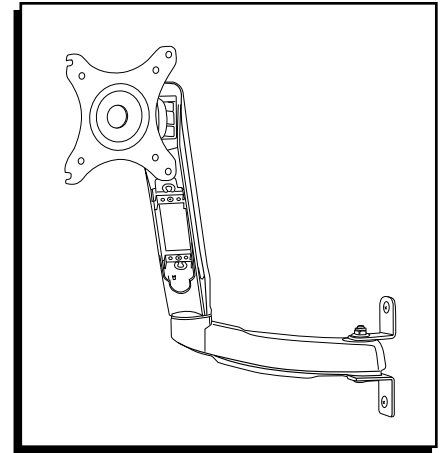
ULINE

1-800-295-5510
uline.com

ULINE H-7605

BRAZO PARA MONITOR

800-295-5510
uline.mx



HERRAMIENTAS NECESARIAS



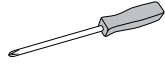
Taladro Eléctrico



Broca de 7/16"



Broca de Cabeza de Cruz



Desarmador de Cruz



Llave Allen (incluida)



Llave de 10 mm

TORNILLERÍA



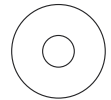
2 Pernos de Cabeza Allen M6 x 35 mm



2 Pernos de Cabeza Allen M6 x 50 mm



2 Tuercas con Reborde



2 Rondanas de 6.4 x 18 mm



8 Pernos Chicos de Cruz



8 Pernos Grandes de Cruz



4 Rondanas de 5.3 x 14 mm

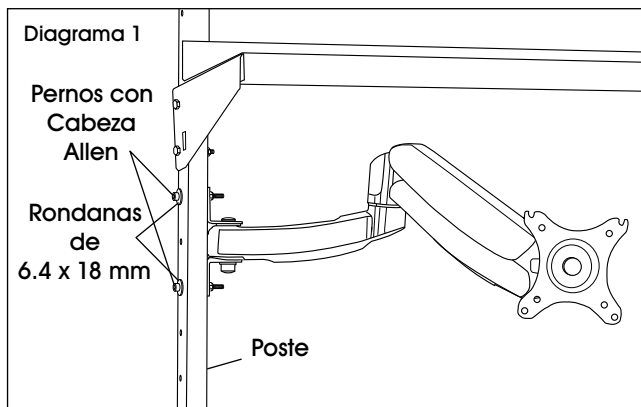
INSTALACIÓN



NOTA: El brazo de monitor incluye tornillería para fijarlo en la pared o en las Estaciones de Trabajo de Alta Calidad y las de Empaque Uline.

INSTALACIÓN DEL POSTE

1. Alinee el soporte de instalación del brazo de monitor con el poste a la altura deseada.
2. Fíjelo al poste con dos pernos de cabeza Allen M6 x 35 mm o M6 x 50 mm, dos rondanas 6.4 x 18 mm y dos tuercas hexagonales utilizando una llave Allen y la llave de 10 mm. (Vea Diagrama 1)



INSTALACIÓN EN PARED

TORNILLERÍA PARA INSTALACIÓN EN PARED



2 Tornillos Hexagonales ST de 5.5 x 60 mm

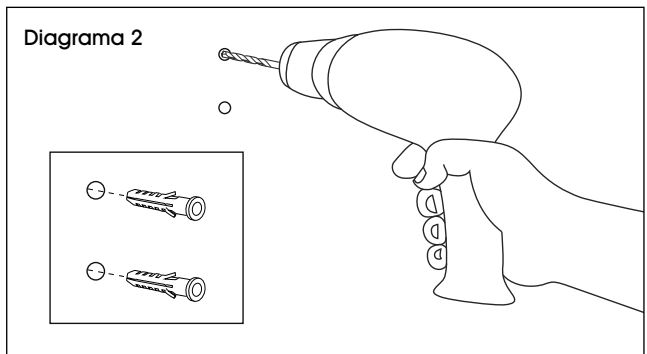


2 Rondanas de 6.4 x 12 mm



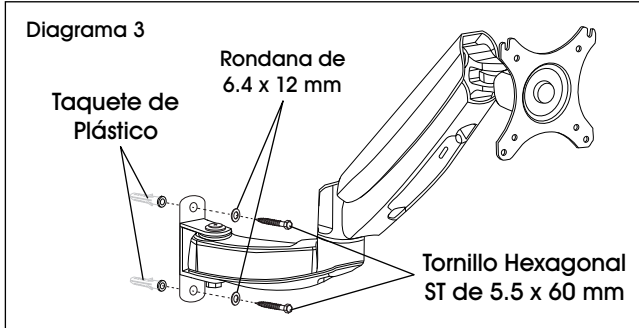
2 Taquetes de Plástico

1. Alinee el soporte de instalación del brazo de monitor con la pared a la altura deseada. Marque los orificios en donde colocará los tornillos. Taladre los orificios utilizando la broca de 7/16". (Vea Diagrama 2) Inserte los taquetes de plástico en los orificios preperforados.



CONTINUACIÓN DE INSTALACIÓN

- Coloque el soporte de instalación sobre los orificios con los taquetes. Sujete el soporte a la pared con dos rondanas de 6.4 x 12 mm y dos tornillos hexagonales ST de 5.5 x 60 mm usando la llave de 10 mm. (Vea Diagrama 3)

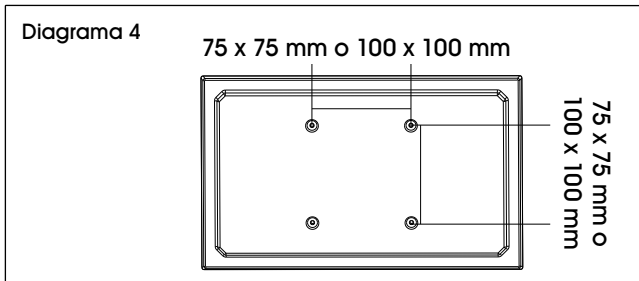


FIJAR EL MONITOR

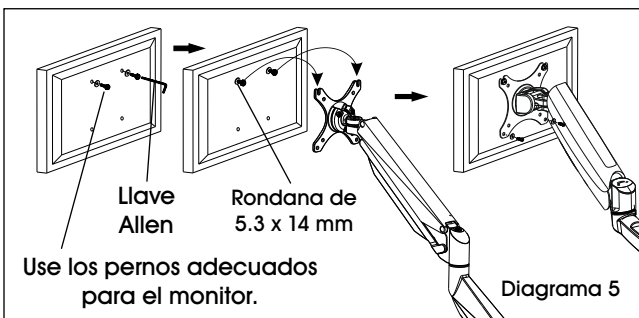
NOTA: Asegúrese de que el monitor cuente con un patrón de orificios VESA de 100 x 100 mm o 75 x 75 mm. (Vea Diagrama 4)

NOTA: Si el monitor está sujeto a una base fija, retire el monitor de la base.

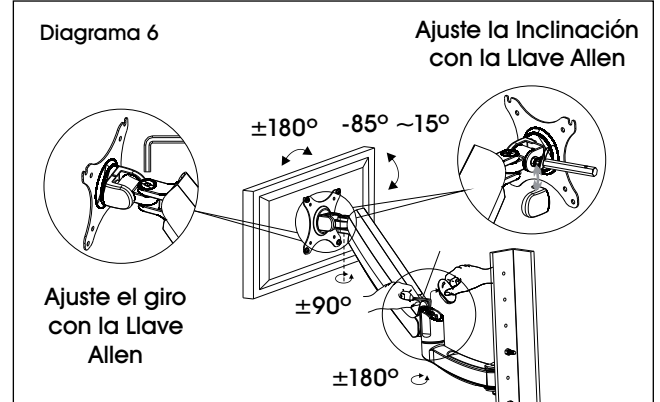
¡PRECAUCIÓN! Tenga cuidado de no rayar la pantalla durante la instalación.



- El soporte de ajuste fácil para monitor incluye un sistema integrado de contrapeso para movimiento libre. Quizás necesite ajustar el brazo de soporte para que el monitor se detenga en la posición deseada. Fije el monitor a la placa. (Vea Diagrama 5)

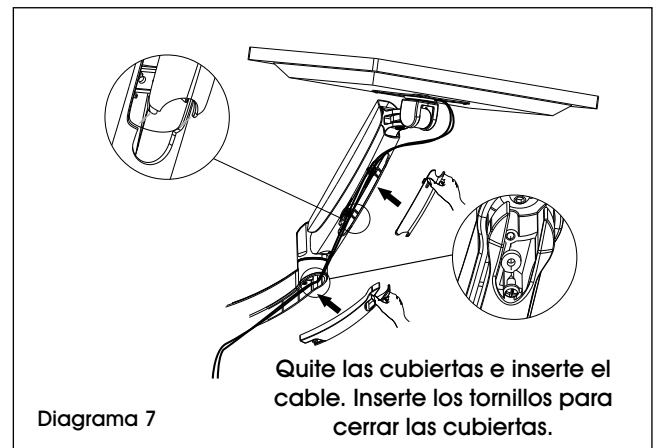


- Para ajustar el contrapeso, use una llave Allen de 5 x 5 en el tornillo encima de la junta del medio. Gire hacia "-" si el monitor se levanta. Gire hacia "+" si el monitor se baja. Ajústelo hasta que la instalación se detenga en la posición deseada. (Vea Diagrama 6)



MANEJO DE CABLEADO

- Para quitar las cubiertas, use un desarmador de cruz para remover los dos tornillos que sujetan las cubiertas al brazo del monitor. Esto permite al usuario deslizar los cables a través de las cubiertas. Una vez hecho esto, vuelva a asegurar las cubiertas al brazo del monitor con los tornillos de cruz. (Vea Diagrama 7)



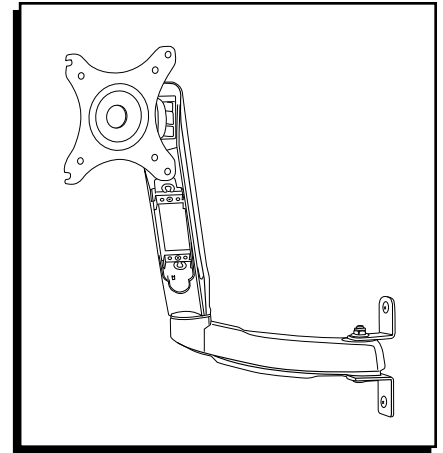
ULINE

800-295-5510
uline.mx

ULINE H-7605

BRAS DE MONITEUR

1-800-295-5510
uline.ca



OUTILS REQUIS



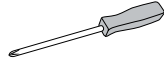
Perceuse électrique



Mèche de perceuse de 7/16 po



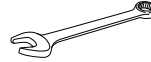
Mèche de perceuse cruciforme



Tournevis cruciforme



Clé hexagonale (inclus)



Clé de 10 mm

MATÉRIEL



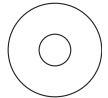
Boulon à six pans creux M6 x 35 mm x 2



Boulon à six pans creux M6 x 50 mm x 2



Écrou à embase x 2



Rondelle de 6,4 x 18 mm x 2



Petit boulon cruciforme x 8



Grand boulon cruciforme x 8



Rondelle de 5,3 x 14 mm x 4

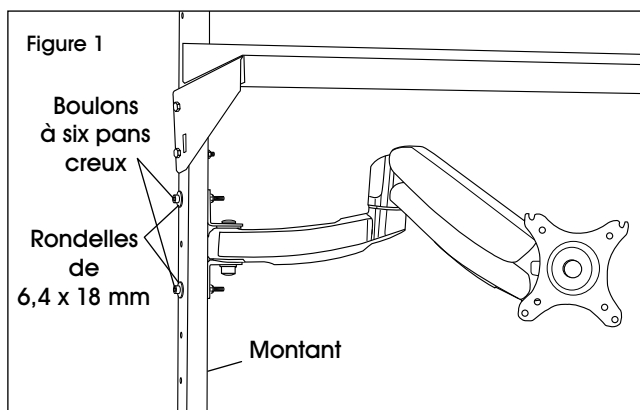
INSTALLATION



REMARQUE : Le matériel pour fixer au mur ou aux postes de travail de luxe et aux postes d'emballage Uline est inclus avec le bras de moniteur.

FIXATION SUR MONTANT

1. Alignez le support de fixation du bras de moniteur sur le montant à la hauteur voulue.
2. Fixez-le au montant à l'aide de deux boulons à six pans creux M6 x 35 mm ou M6 x 50 mm, deux rondelles de 6,4 x 18 mm et deux écrous hexagonaux en vous servant de la clé hexagonale et d'une clé de 10 mm. (Voir Figure 1)



FIXATION MURALE

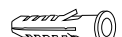
MATÉRIEL POUR FIXATION MURALE



Vis hexagonale ST 5,5 x 60 mm x 2



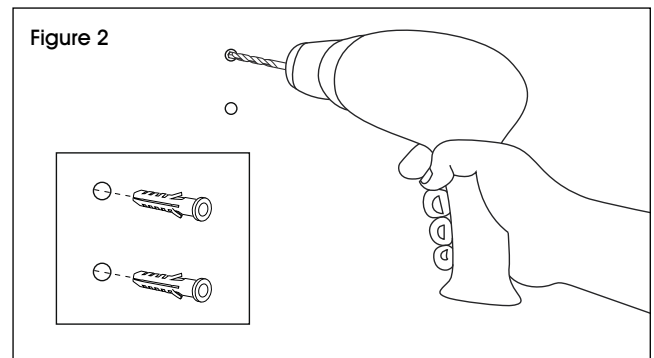
Rondelle de 6,4 x 12 mm x 2



Ancre en plastique x 2

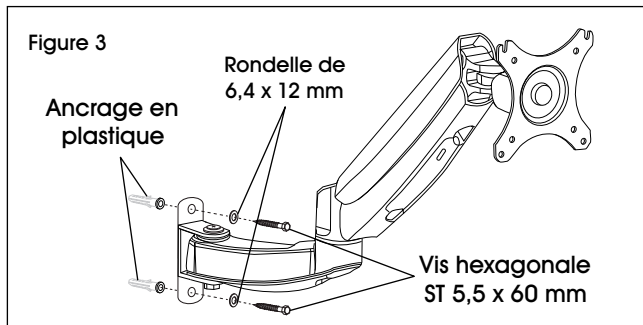
1. Alignez le support de fixation du bras de moniteur sur le mur à la hauteur voulue. Marquez l'emplacement des trous à percer pour les vis. Percez les trous en utilisant une mèche de perceuse de 7/16 po. (Voir Figure 2) Insérez les ancrages en plastique dans les trous prépercés.

Figure 2




INSTALLATION SUITE

2. Positionnez le support de fixation au niveau des trous avec les ancrages. Fixez le support au mur avec deux rondelles de 6,4 x 12 mm et deux vis hexagonales ST 5,5 x 60 mm à l'aide d'une clé de 10 mm. (Voir Figure 3)

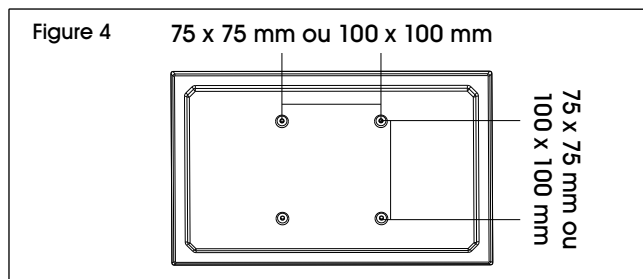


INSTALLATION DU MONITEUR

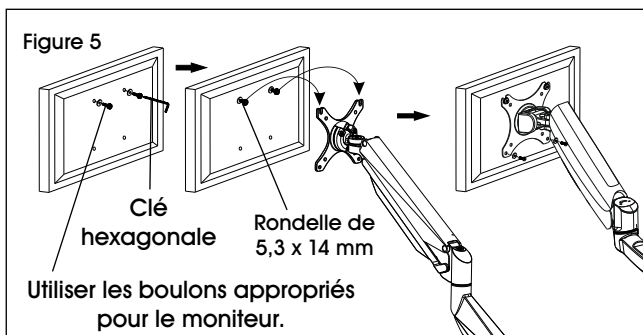
 **REMARQUE :** Assurez-vous que le moniteur possède une configuration de trous VESA de 100 x 100 mm ou de 75 x 75 mm. (Voir Figure 4)

 **REMARQUE :** Retirez le moniteur de la base s'il est installé à une base fixe.

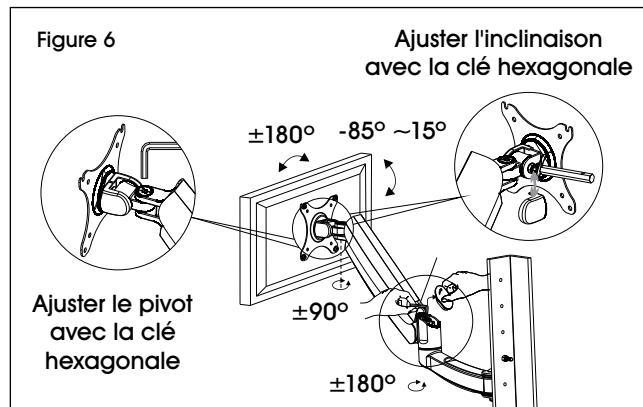
 **MISE EN GARDE!** Faites attention de ne pas rayer l'écran lors de l'installation.



1. Le support de moniteur est facile à ajuster et comprend un système de contrepoids intégré pour une amplitude maximale de mouvement. Il peut être nécessaire d'ajuster le bras du support pour permettre au moniteur de s'arrêter à la position voulue. Fixez le moniteur à la plaque. (Voir Figure 5)

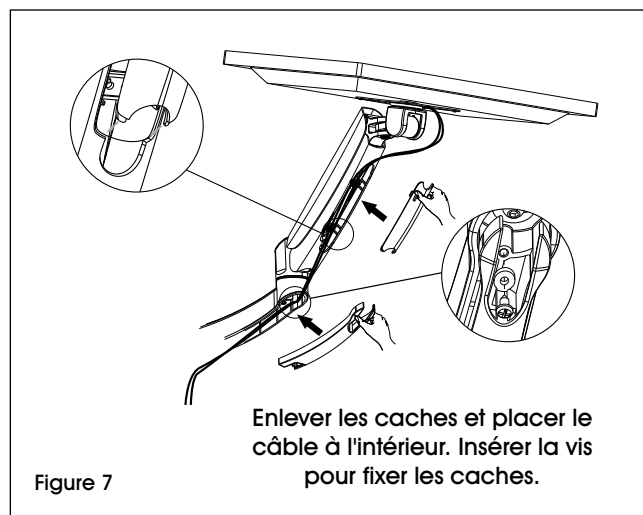


2. Utilisez la clé hexagonale de 5 x 5 sur la vis située au-dessus de l'articulation centrale pour ajuster le contrepoids. Tournez vers « - » si le moniteur se soulève. Tournez vers « + » si le moniteur s'abaisse. Continuez jusqu'à ce que le support soit à la position voulue. (Voir Figure 6)



GESTION DES CÂBLES

1. Si vous souhaitez retirer les caches, utilisez un tournevis cruciforme pour extraire les deux vis maintenant les caches au bras de moniteur. Ceci permet à l'utilisateur de faire glisser les câbles à travers les caches. Une fois cette opération effectuée, fixez à nouveau les caches au bras de moniteur à l'aide de vis cruciformes. (Voir Figure 7)



ULINE

1-800-295-5510
uline.ca