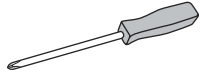


ULINE H-7618

SINGLE MONITOR MOUNT – STANDARD

1-800-295-5510
 uline.com

TOOLS NEEDED



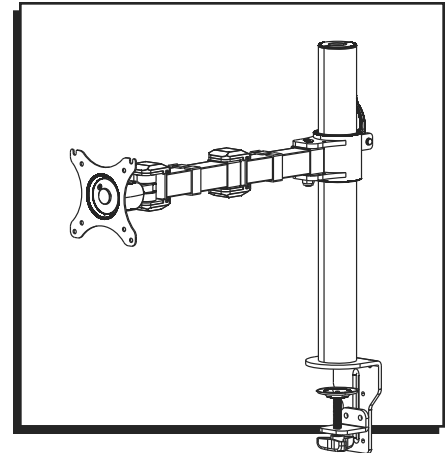
Phillips Screwdriver



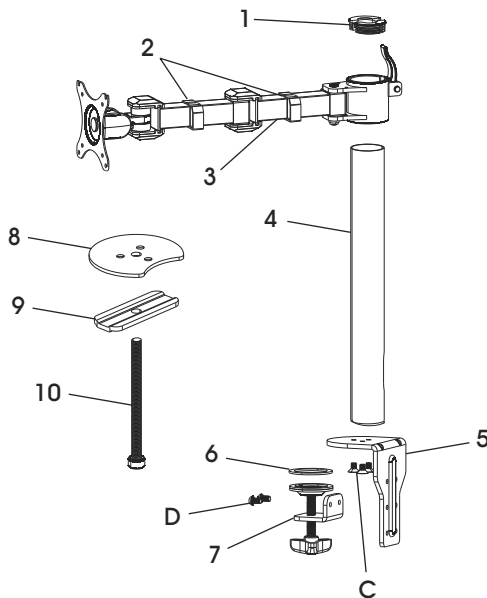
- 3 x 3 Allen Wrench
- 4 x 4 Allen Wrench (F)
- 5 x 5 Allen Wrench (G)
- 6 x 6 Allen Wrench (all included)



Two Person Assembly Required



PARTS



#	DESCRIPTION	QTY.
1	Tube Cover	2
2	Cable Clip	2
3	Monitor Arm	1
4	Tube	1
5	Clamp Mounting Bracket	1
6	Anti-Slip Foam	1
7	Clamp	1
8	Grommet Mounting Plate	1
9	Bottom Support	1
10	Grommet Bolt	1
A	M4 x 12 mm Bolt (Not Shown)	4
B	M5 x 12 mm Bolt (Not Shown)	4
C	M6 x 20 mm Bolt	3
D	M6 x 10 mm Bolt	2
E	Flat Washer (Not Shown)	8

SETUP



NOTE: Make sure the monitor has a VESA hole pattern of 75 x 75 mm or 100 x 100 mm. (See Figure 1)

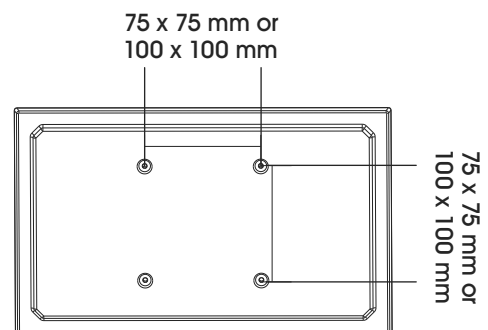


NOTE: If the monitor is attached to a fixed base, remove monitor from base.



CAUTION! Be careful not to scratch the monitor screen during installation.

Figure 1



ASSEMBLY

CLAMP MOUNTING

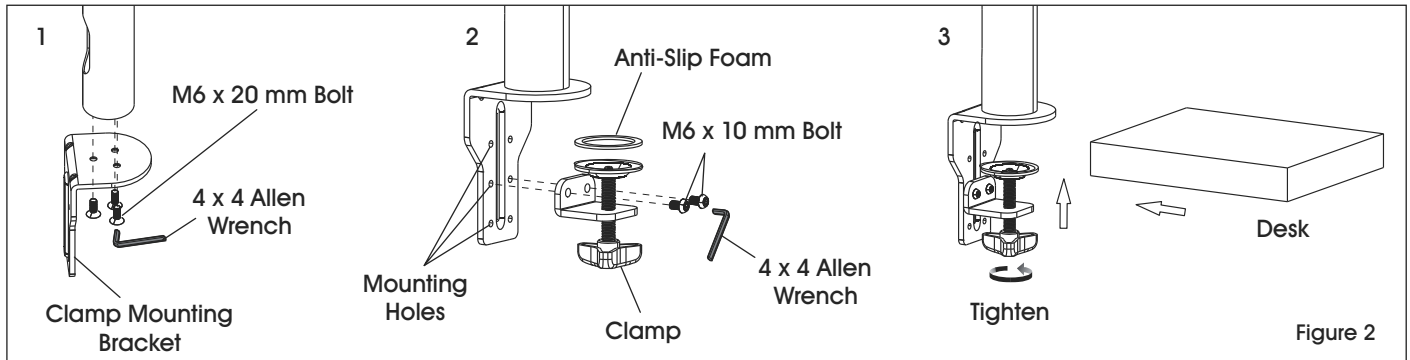


Figure 2

NOTE: Clamp mount is compatible with desk thickness of $3/4 - 3/8$ ".

1. Attach clamp mounting bracket (5) to bottom of tube (4) using M6 x 20 mm bolts (C) and 4 x 4 Allen wrench (F). (See Figure 2)

NOTE: Opening near bottom of tube is for cable management. Make sure opening is aligned with back of clamp mounting bracket.

2. Apply anti-slip foam (6) to ring on clamp (7). Select the appropriate mounting holes based on the thickness of the desk. Attach clamp (7) to the clamp mounting bracket (5) using M6 x 10 mm bolts (D) and 4 x 4 Allen wrench (F).
3. Place clamp mounting bracket and clamp over desk and fully tighten knob.

GROMMET MOUNTING

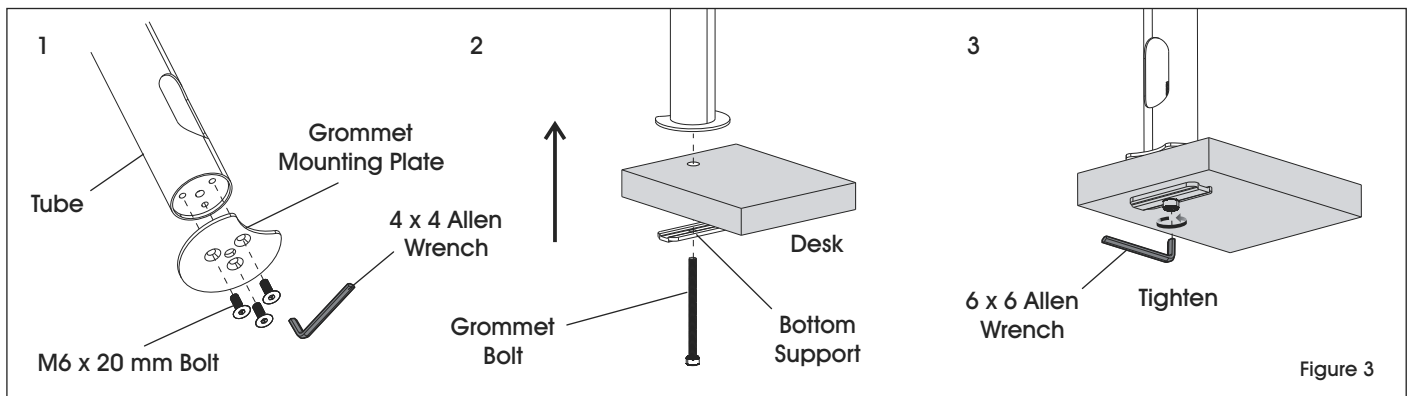


Figure 3

NOTE: For grommet mounting, hole in desk must be $3/8 - 23/4$ ".

NOTE: Grommet mount is compatible with desk thickness of $1 - 31/2$ ".

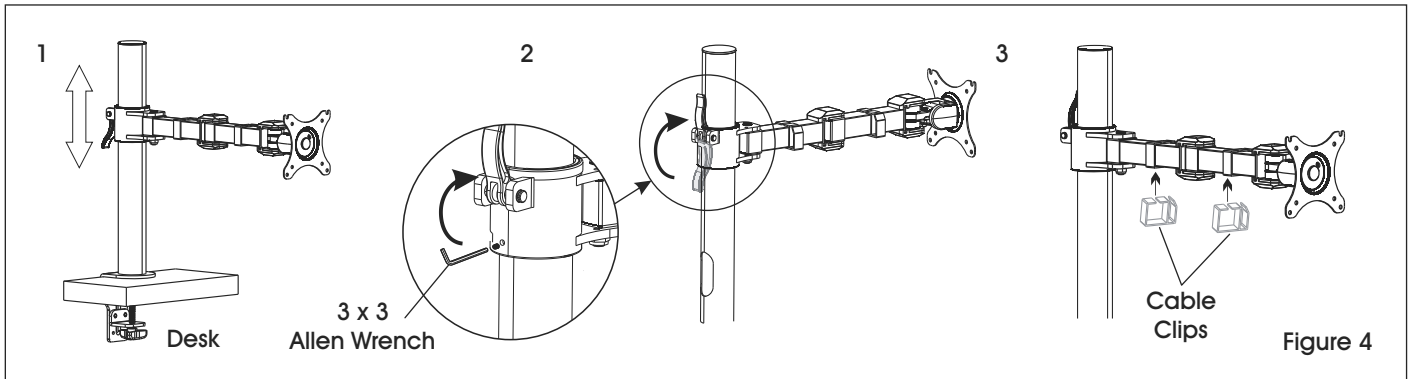
1. Attach grommet mounting plate (8) to bottom of tube (4) using M6 x 20 mm bolts (C) and 4 x 4 Allen wrench (F). (See Figure 3)

NOTE: Opening near bottom of tube is for cable management. Make sure opening is aligned with indent on grommet mounting plate.

2. Thread grommet bolt (10) through bottom support (9). Insert bolt into hole of desk and into center hole in grommet mounting plate (8).
3. Fully tighten grommet bolt (10) using 6 x 6 Allen wrench.

ASSEMBLY CONTINUED

ATTACHING MONITOR ARM



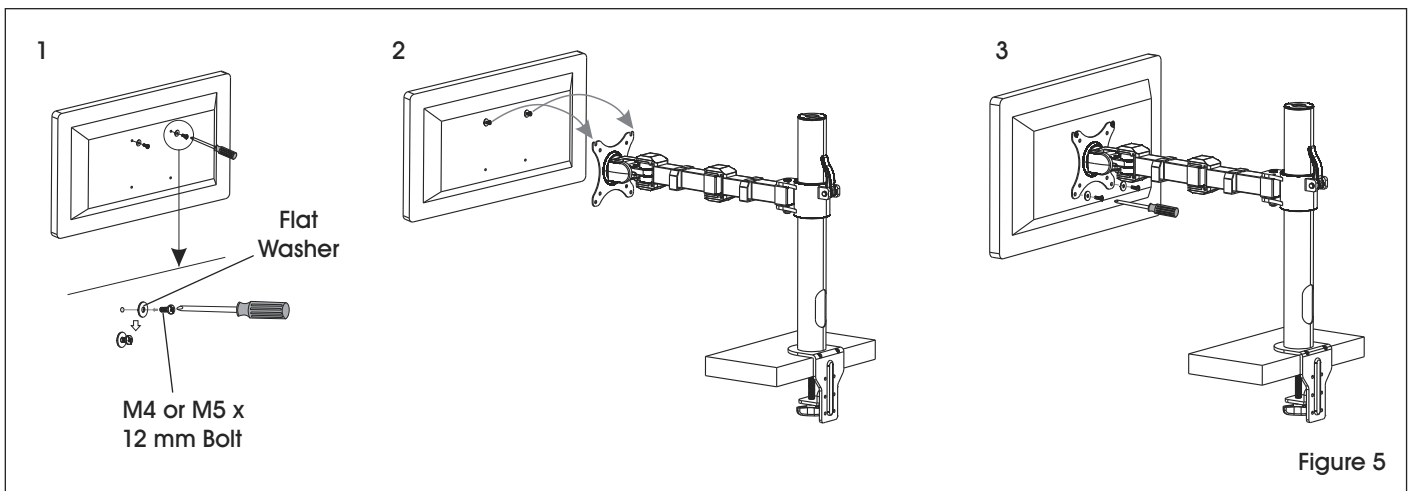
1. Place monitor arm (3) over tube (4) and choose desired height of monitor. (See Figure 4)
2. Flip lever on monitor arm to lock in place. Using a 3 x 3 Allen wrench, tighten the bolt directly underneath the lever to secure monitor arm.




CAUTION! Make sure lever is tightly locked before attaching monitor.

3. Attach cable clips (2) to monitor arm.

ATTACHING MONITOR



 **NOTE:** Two-person assembly is required for this step.

 **NOTE:** Depending on size of holes, use either M4 x 12 mm bolts (A) or M5 x 12 mm bolts (B). If holes are not deep enough, add flat washers (E) to bolts to ensure a tight fit. (See Figure 5)

1. One person should hold the monitor and align the bolt holes on the back of the monitor with the mounting plate. The second person should insert bolts into the top two holes in the mounting plate and monitor. Loosely tighten both bolts.

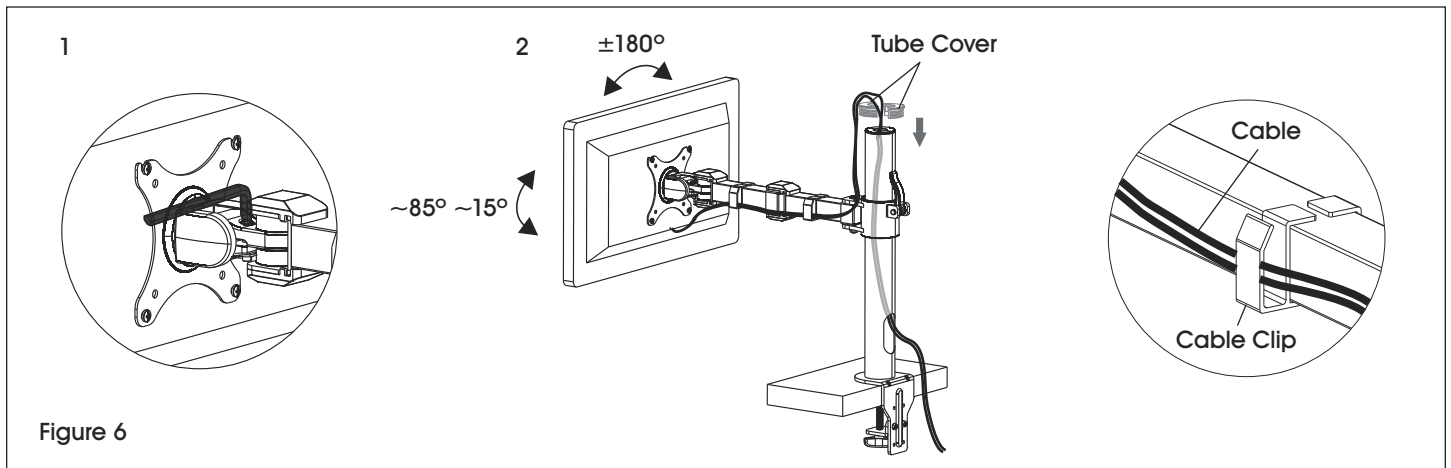


NOTE: For 100 x 100 mm VESA hole pattern, bolts can be inserted into the top holes in back of monitor and lowered into mounting plate for easier attachment.

2. While one person continues to hold the monitor, the second person should insert bolts into the bottom two holes in the mounting plate and monitor. Then, fully tighten all four bolts.

ASSEMBLY CONTINUED

ADJUSTING MONITOR AND CABLE MANAGEMENT



1. If the monitor is difficult to adjust, use a 5 x 5 mm Allen wrench (G) to loosen bolts at hinges of monitor arm and mounting plate as needed. (See Figure 6)
2. Cables can be managed by running them through cable clips on monitor arm and through the openings in tube.

ULINE

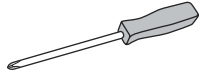
1-800-295-5510
uline.com

ULINE H-7618

SOPORTE INDIVIDUAL PARA MONITOR – ESTÁNDAR

800-295-5510
uline.mx

HERRAMIENTAS NECESARIAS



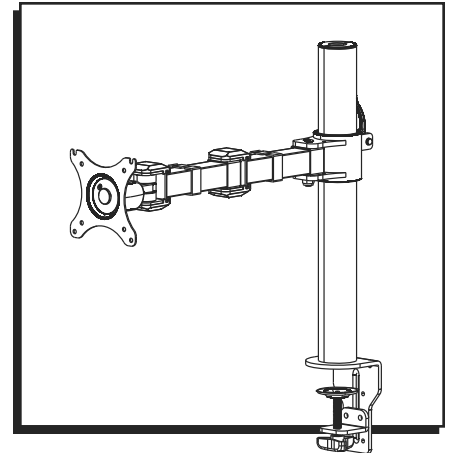
Desarmador de Cruz



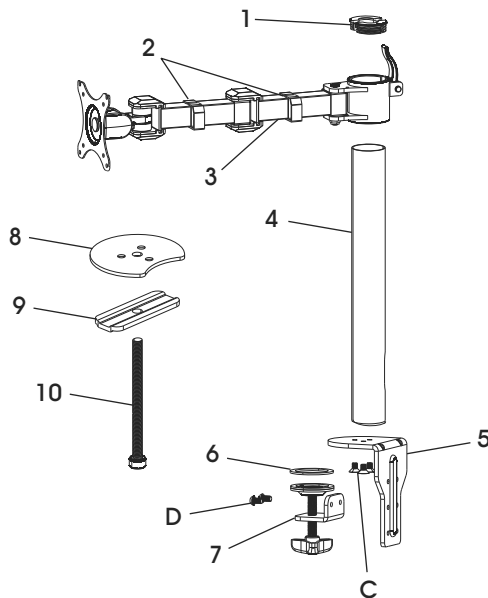
Llave Allen de 3 x 3
Llave Allen de 4 x 4 (F)
Llave Allen de 5 X 5 (G)
Llave Allen de 6 x 6
(todas incluidas)



Se Requiere Armar
Entre Dos Personas



PARTES



#	DESCRIPCIÓN	CANT.
1	Cubierta del Tubo	2
2	Clip para Cableado	2
3	Brazo para Monitor	1
4	Tubo	1
5	Abrazadera para Soporte de Instalación	1
6	Espuma Antiderrapante	1
7	Abrazadera	1
8	Placa de Instalación para Ojal	1
9	Soporte Inferior	1
10	Perno de Ojal	1
A	Perno M4 x 12 mm (No se Muestra)	4
B	Perno M5 x 12 mm (No se Muestra)	4
C	Perno M6 x 20 mm	3
D	Perno M6 x 10 mm	2
E	Rondana Plana (No se Muestra)	8

CONFIGURACIÓN



NOTA: Asegúrese de que el monitor cuente con un patrón de orificios VESA de 75 x 75 mm o 100 x 100 mm. (Vea Diagrama 1)

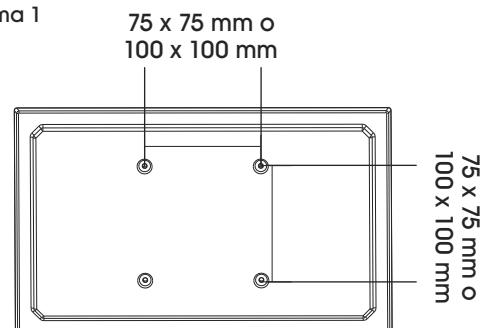


NOTA: Si el monitor está sujeto a una base fija, retírelo de la base.

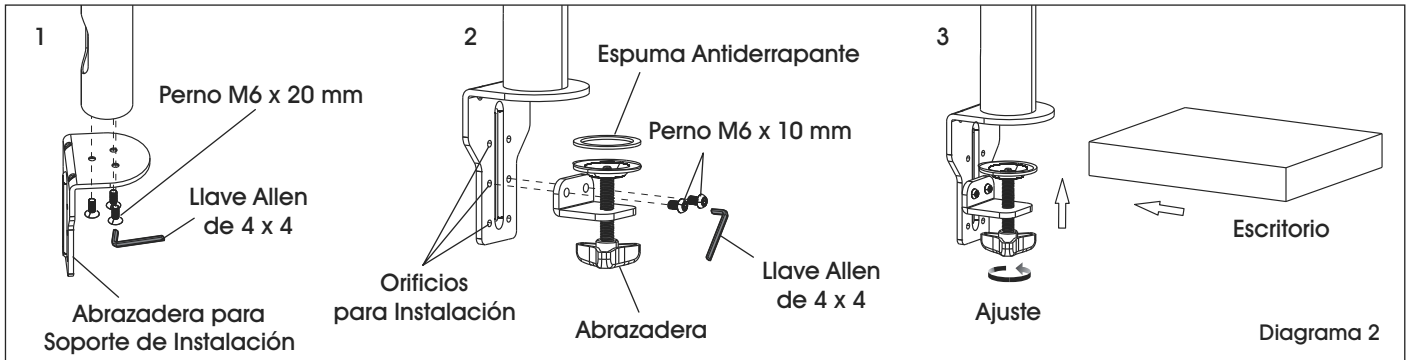


¡PRECAUCIÓN! Tenga cuidado de no rayar la pantalla del monitor durante la instalación.

Diagrama 1



INSTALACIÓN DE ABRAZADERAS



NOTA: La abrazadera de instalación es compatible con el grosor de escritorio de 3/4 – 37/8".

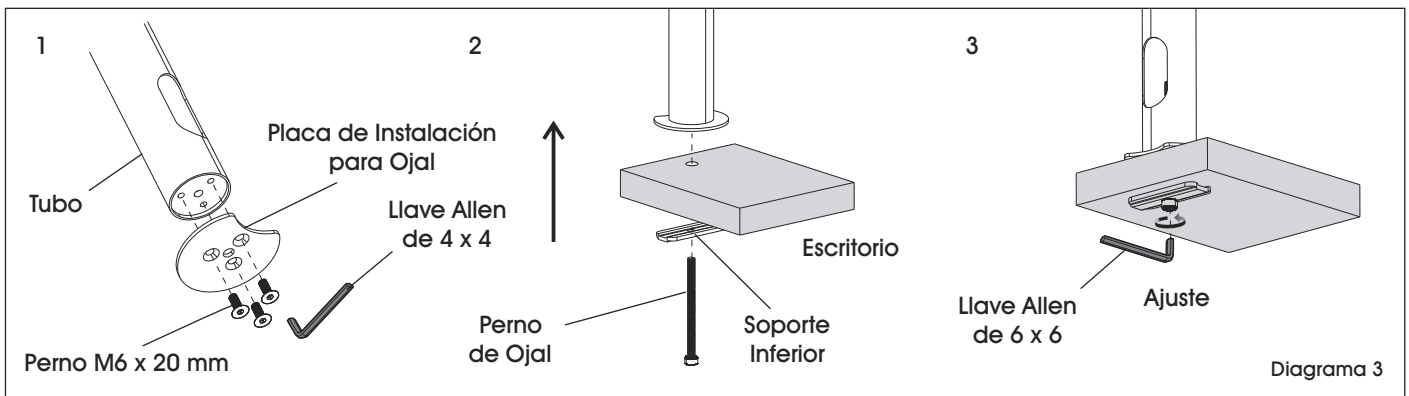
1. Fije la abrazadera para soporte de instalación (5) a la parte inferior tubo (4) usando pernos M6 x 20 mm (C) y llave Allen 4 x 4 (F). (Vea Diagrama 2)



NOTA: La abertura en la base del tubo es para el manejo del cableado. Asegúrese de que la abertura esté alineada con la parte posterior de la abrazadera para soporte de instalación.

2. Coloque la espuma antiderrapante (6) a los anillos de la abrazadera (7). Seleccione los orificios para instalación adecuados basados en el grosor del escritorio. Fije la abrazadera (7) a la abrazadera para soporte de instalación (5) usando pernos M6 x 10 mm (D) y llave Allen 4 x 4 (F).
3. Coloque la abrazadera para soporte de instalación y la abrazadera sobre el escritorio y ajuste la perilla por completo.

INSTALACIÓN DE OJALES



NOTA: Para instalar ojales, el orificio del escritorio debe ser de 3/8 – 23/4".



NOTA: La placa de instalación de ojales es compatible con el grosor del escritorio de 1 – 31/2".

1. Fije la placa de instalación de ojales (8) a la parte inferior del tubo (4) usando pernos M6 x 20 mm (C) y llave Allen 4 x 4 (F). (Vea Diagrama 3)

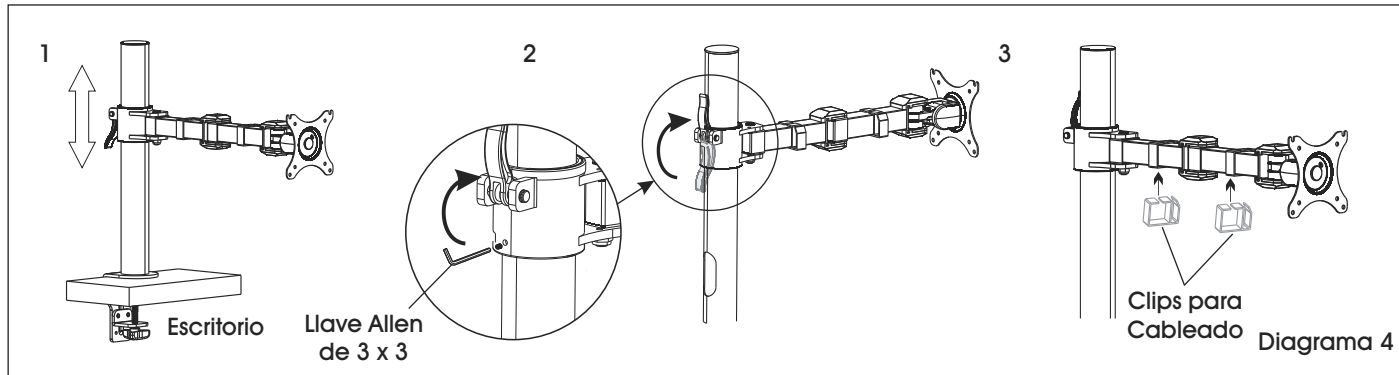


NOTA: La abertura en la base del tubo es para el manejo del cableado. Asegúrese de que la abertura esté alineada con el relieve en la placa de instalación de los ojales.

2. Enrosque el perno de ojal (10) a través del soporte inferior (9). Inserte el perno en el orificio del escritorio y en el orificio central de la placa de instalación de los ojales (8).
3. Apriete por completo el perno para ojal (10) usando la llave Allen 6 x 6.

CONTINUACIÓN DEL ENSAMBLE

FIJAR EL BRAZO PARA MONITOR



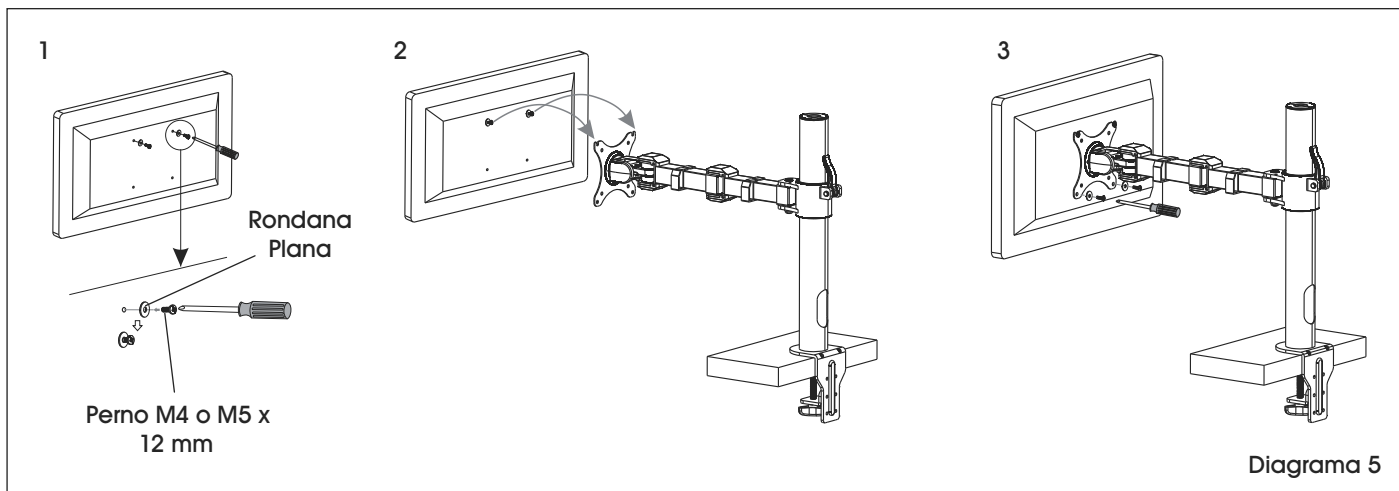
1. Coloque el brazo para monitor (3) sobre el tubo (4) y elija la altura del monitor deseada. (Vea Diagrama 4)
2. De vuelta a la palanca del brazo del monitor para fijarlo en su lugar. Usando una llave Allen de 3 x 3, apriete directamente el perno debajo de la palanca para asegurar el brazo del monitor.



¡PRECAUCIÓN! Asegúrese de que la palanca esté bien apretada antes de fijar el monitor.

3. Fije los clips para cableado (2) al brazo del monitor.

FIJAR EL MONITOR



NOTA: En este paso se recomienda armar entre dos personas.



NOTA: Dependiendo del tamaño de los orificios, use pernos M4 x 12 mm (A) o M5 x 12 mm (B). Si los orificios no son lo suficientemente profundos, agregue rondanas planas (E) para asegurar un mejor ajuste. (Vea Diagrama 5)

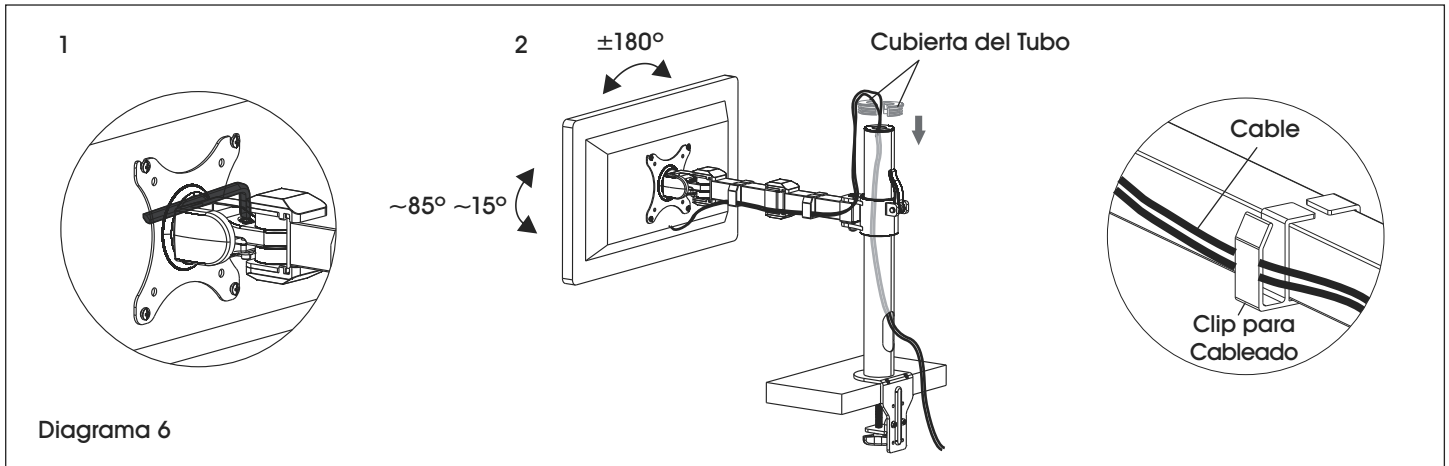
1. Una persona debe agarrar el monitor y alinear los orificios para pernos en la parte posterior del monitor con la placa de montaje. La segunda persona debe insertar los pernos en los dos orificios superiores de la placa de montaje y el monitor. Ajuste ligeramente ambos pernos.



NOTA: Para el patrón de orificios VESA de 100 x 100 mm, se pueden insertar tornillos en los orificios superiores de la parte posterior del monitor y bajarla a la placa de instalación para fijar fácilmente.

2. Mientras una persona sostiene el monitor, la segunda debe insertar los pernos en los dos orificios inferiores de la placa de instalación y el monitor.

AJUSTAR EL MONITOR Y MANEJAR EL CABLEADO



1. Si el monitor es difícil de ajustar, utilice una llave Allen 5 x 5 mm (G) para aflojar los pernos de las bisagras del brazo del monitor y la placa de instalación como se requiera. (Vea Diagrama 6)

2. Puede organizar los cables pasándolos por los clips para cableado del brazo del monitor y a través de las aberturas del tubo.

ULINE

800-295-5510
uline.mx

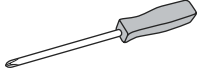
ULINE H-7618

SUPPORT POUR MONITEUR SIMPLE – STANDARD

1-800-295-5510

uline.ca

OUTILS REQUIS



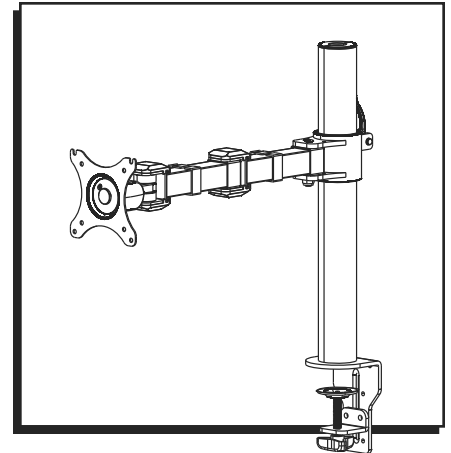
Tournevis
cruciforme



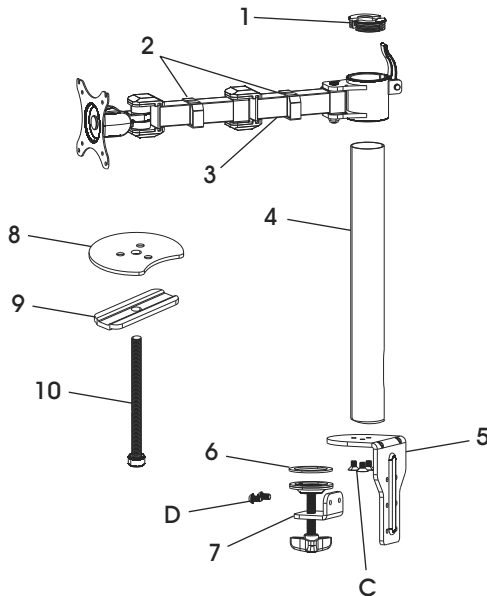
Clé Allen de 3 x 3
Clé Allen de 4 x 4 (F)
Clé Allen de 5 x 5 (G)
Clé Allen de 6 x 6
(tous inclus)



Montage à deux
personnes requis



PIÈCES



#	DESCRIPTION	QTÉ
1	Couvercle de tube	2
2	Serre-câbles	2
3	Bras de moniteur	1
4	Tube	1
5	Support de fixation du collier de serrage	1
6	Mousse antidérapante	1
7	Collier de serrage	1
8	Plaque de fixation avec passe-fils	1
9	Support inférieur	1
10	Boulon de passe-fils	1
A	Boulon M4 x 12 mm (non illustré)	4
B	Boulon M5 x 12 mm (non illustré)	4
C	Boulon M6 x 20 mm	3
D	Boulon M6 x 10 mm	2
E	Rondelle plate (non illustrée)	8

INSTALLATION



REMARQUE : Assurez-vous que le moniteur possède une configuration de trous VESA de 75 x 75 mm ou de 100 x 100 mm. (Voir Figure 1)

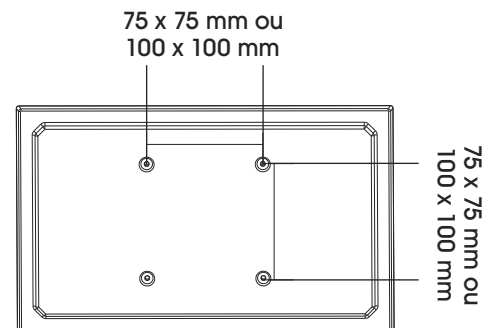


REMARQUE : Retirez le moniteur de la base s'il est installé à une base fixe.



MISE EN GARDE! Faites attention de ne pas égratigner l'écran du moniteur lors de l'installation.

Figure 1



MONTAGE

FIXATION AVEC COLLIER DE SERRAGE

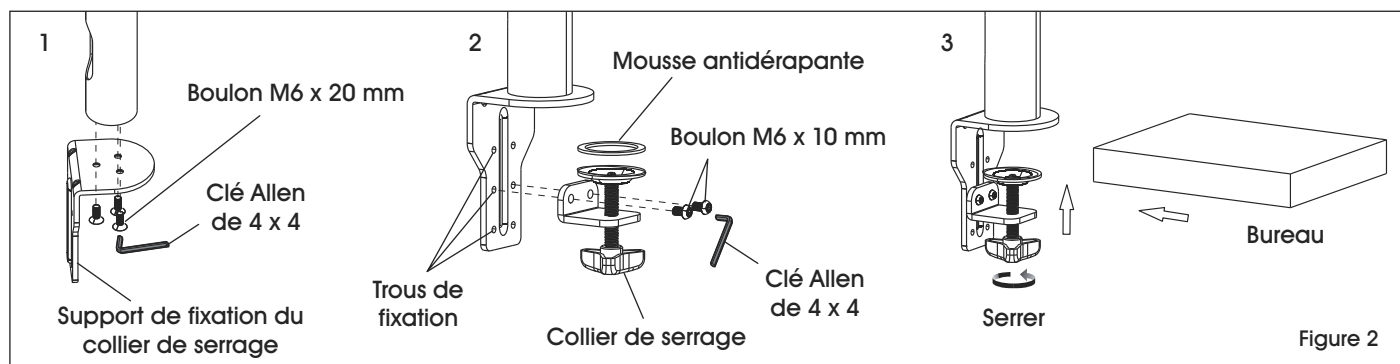


Figure 2

REMARQUE : Le support du collier de serrage est compatible avec les bureaux d'une épaisseur de 3/4 à 3 7/8 po.

1. Fixez le support de fixation du collier de serrage (5) au bas du tube (4) à l'aide de boulons M6 x 20 mm (C) et d'une clé Allen de 4 x 4 (F). (Voir Figure 2)

REMARQUE : L'ouverture près du bas du tube est réservée pour la gestion des câbles. Vérifiez que l'ouverture est alignée avec l'arrière du support de fixation du collier de serrage.

2. Appliquez de la mousse antidérapante (6) sur le collier de serrage (7). Sélectionnez les trous de montage appropriés en fonction de l'épaisseur du bureau. Fixez le collier de serrage (7) au support de fixation du collier de serrage (5) à l'aide de boulons M6 x 10 mm (D) et de la clé Allen de 4 x 4 (F).

3. Placez le support de fixation du collier de serrage et le collier de serrage sur le bureau et serrez complètement la molette.

FIXATION AVEC PASSE-FILS

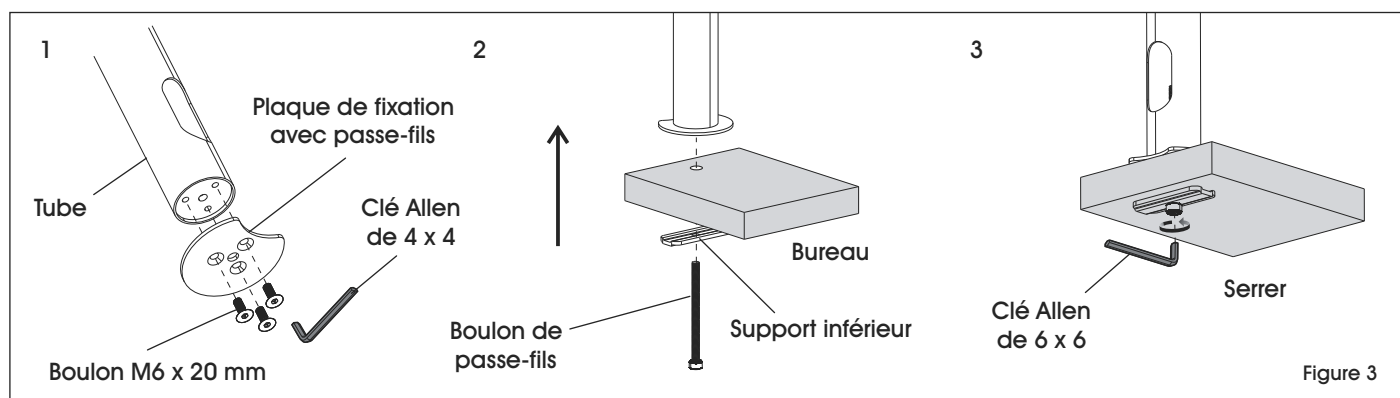


Figure 3

REMARQUE : Pour une fixation avec le passe-fils, le trou du bureau doit être de 3/8 à 2 3/4 po.

REMARQUE : Le support du passe-fils est compatible avec les bureaux d'une épaisseur de 1 à 3 1/2 po.

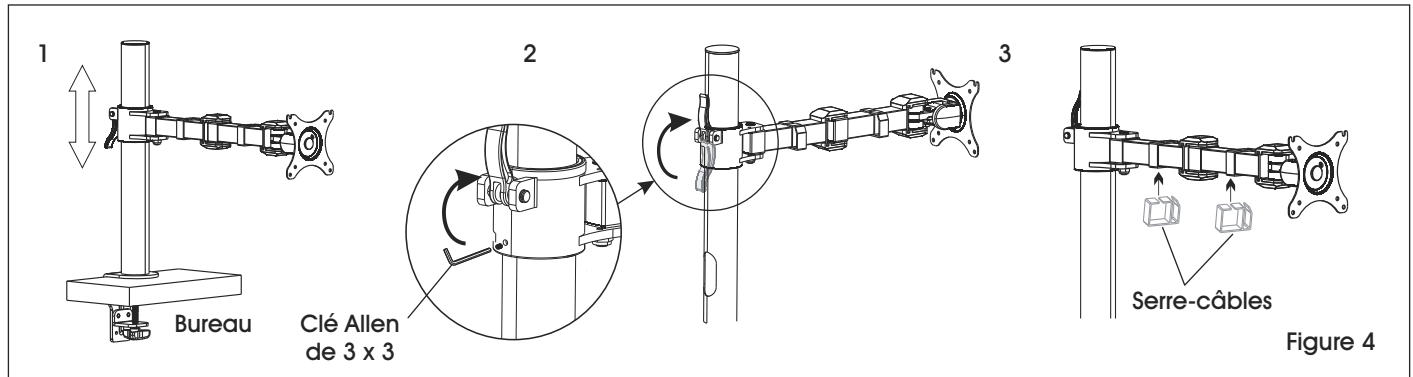
1. Fixez la plaque de fixation avec passe-fils (8) au bas du tube (4) à l'aide de boulons M6 x 20 mm (C) et d'une clé Allen de 4 x 4 (F). (Voir Figure 3)

REMARQUE : L'ouverture près du bas du tube est réservée pour la gestion des câbles. Vérifiez que l'ouverture est alignée sur la fente sur la plaque de fixation avec passe-fils.

2. Enfilez le boulon de passe-fils (10) à travers le support inférieur (9). Insérez le boulon dans le trou du bureau et dans le trou central de la plaque de fixation avec passe-fils (8).

3. Serrez complètement le boulon de passe-fils (10) à l'aide d'une clé Allen de 6 x 6.

INSTALLATION DU BRAS DE MONITEUR



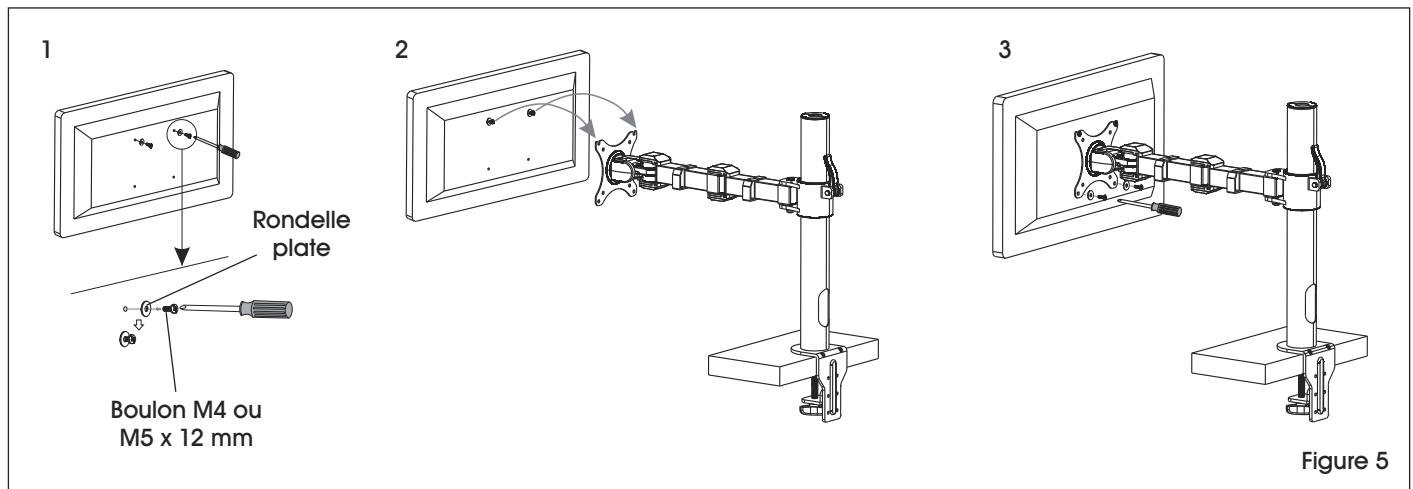
1. Placez le bras de moniteur (3) au-dessus du tube (4) et choisissez la hauteur voulue pour le moniteur. (Voir Figure 4)
2. Relevez le levier sur le bras de moniteur pour le bloquer en place. À l'aide d'une clé Allen de 3 x 3, serrez le boulon situé sous le levier pour bien fixer le bras de moniteur.



MISE EN GARDE! Vérifiez que le levier est bien bloqué avant d'installer le moniteur.

3. Posez les serre-câbles (2) sur le bras de moniteur.

INSTALLATION DU MONITEUR



REMARQUE : Un montage à deux personnes est requis pour cette étape.

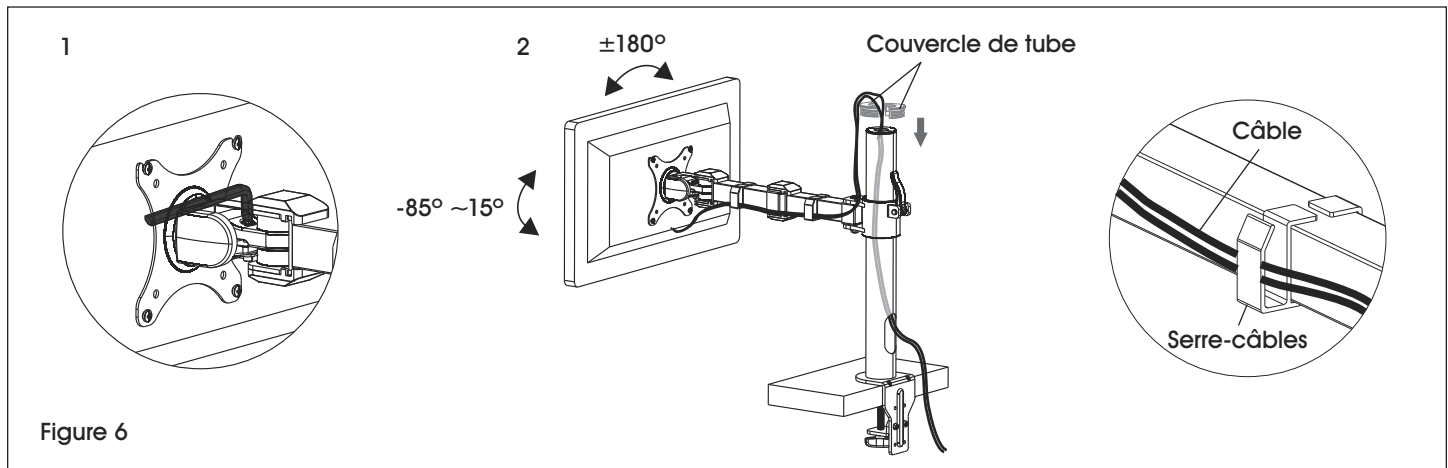
REMARQUE : Utilisez soit des boulons M4 x 12 mm (A) ou des boulons M5 x 12 mm (B) selon la largeur des trous. Si les trous ne sont pas assez profonds, ajoutez des rondelles plates (E) aux boulons pour garantir un ajustement serré. (Voir Figure 5)

1. Une personne doit tenir le moniteur et aligner les trous de boulon à l'arrière du moniteur sur la plaque de fixation. La deuxième personne doit insérer les boulons dans les deux trous supérieurs de la plaque de fixation et du moniteur. Serrez lâchement les deux boulons.

REMARQUE : Pour une configuration de trous VESA de 100 x 100 mm, les boulons peuvent être insérés dans les trous supérieurs à l'arrière du moniteur et abaissés dans la plaque de fixation pour faciliter l'installation.

2. Tandis qu'une personne continue à tenir le moniteur, la deuxième personne doit insérer les boulons dans les deux trous inférieurs de la plaque de fixation et du moniteur. Ensuite, serrez fermement les quatre boulons.

RÉGLAGE DU MONITEUR ET GESTION DES CÂBLES



1. Si le moniteur est difficile à régler, utilisez une clé Allen de 5 x 5 mm (G) pour desserrer les boulons aux charnières du bras de moniteur et de la plaque de fixation au besoin. (Voir Figure 6)

2. Les câbles peuvent être gérés en les faisant passer à travers les serre-câbles sur le bras de moniteur et par les ouvertures dans le tube.