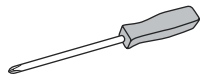


ULINE H-7621

DUAL MONITOR MOUNT – EASY-ADJUST

1-800-295-5510
 uline.com

TOOLS NEEDED



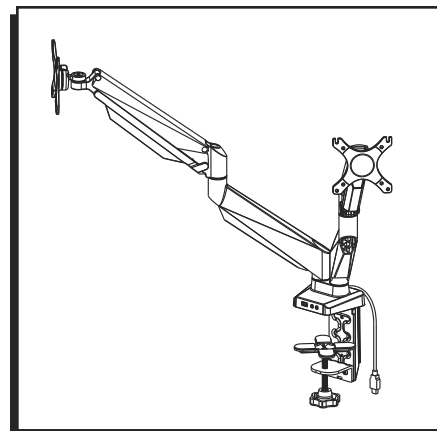
Phillips Screwdriver



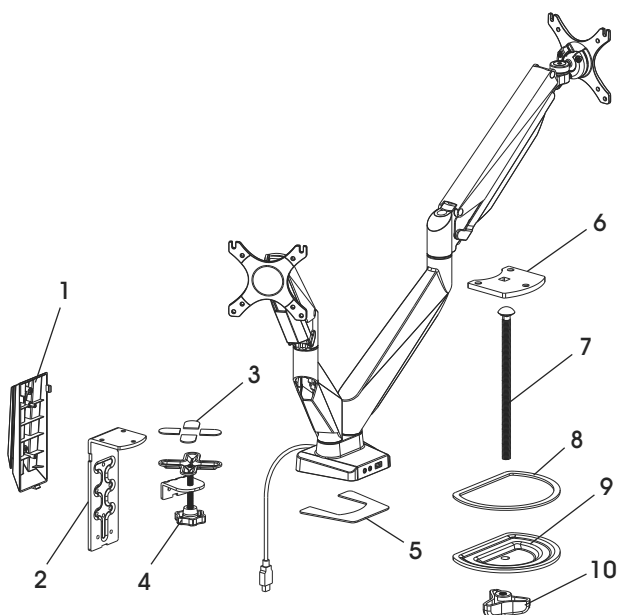
4 x 4 Allen Wrench (F)
 5 x 5 Allen Wrench (G)
 (included)



Two Person Assembly
 Required



PARTS



#	DESCRIPTION	QTY.
1	Cable Clip	1
2	Clamp Mounting Bracket	1
3	Anti-Slip Foam for Clamp	4
4	Clamp	1
5	Anti-Slip Foam for Base	1
6	Grommet Mounting Plate	1
7	Grommet Bolt	1
8	Anti-Slip Foam for Bottom Support	1
9	Bottom Support	1
10	Knob	1
A	M4 x 12 mm Bolt (Not Shown)	8
B	M5 x 12 mm Bolt (Not Shown)	8
C	M6 x 12 mm Bolt (Not Shown)	3
D	M6 x 14 mm Bolt (Not Shown)	2
E	Flat Washer (Not Shown)	16

SETUP



NOTE: Make sure the monitor has a VESA hole pattern of 75 x 75 mm or 100 x 100 mm. (See Figure 1)

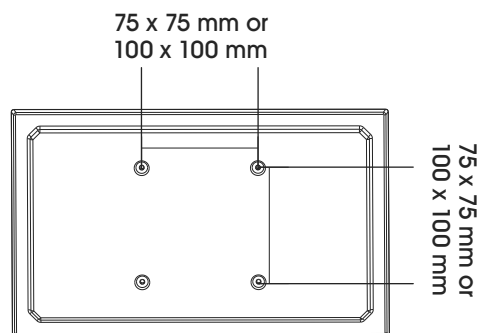


NOTE: If the monitors are attached to fixed bases, remove monitors from bases.



CAUTION! Be careful not to scratch the monitor screen during installation.

Figure 1



ASSEMBLY CONTINUED

CLAMP MOUNTING

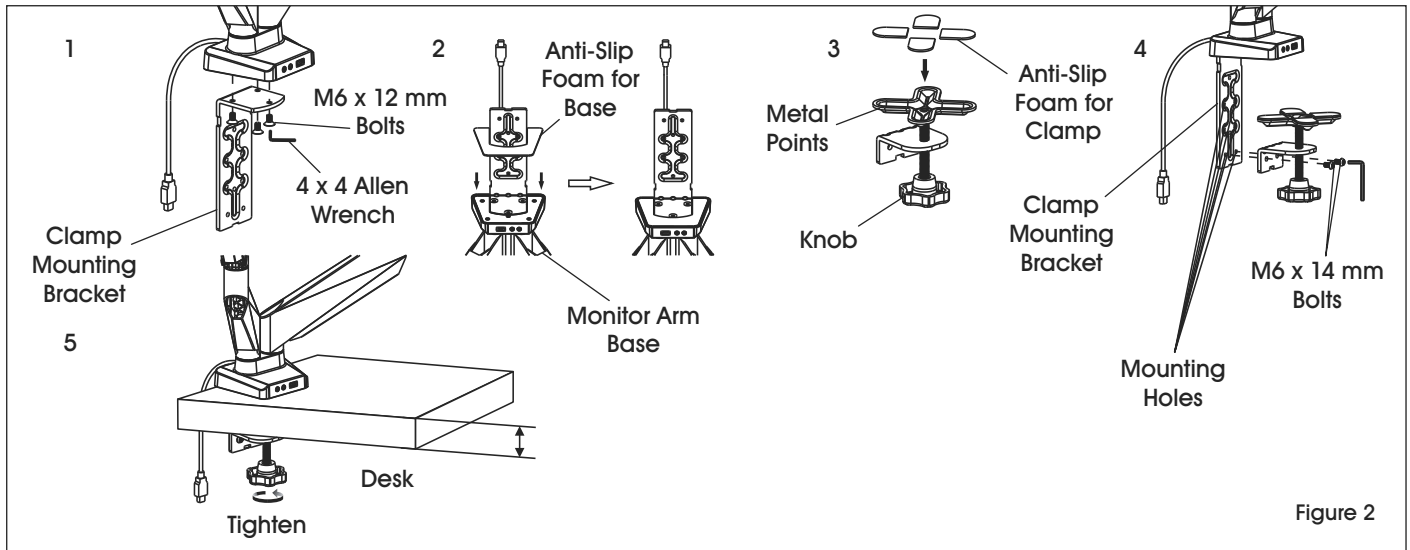


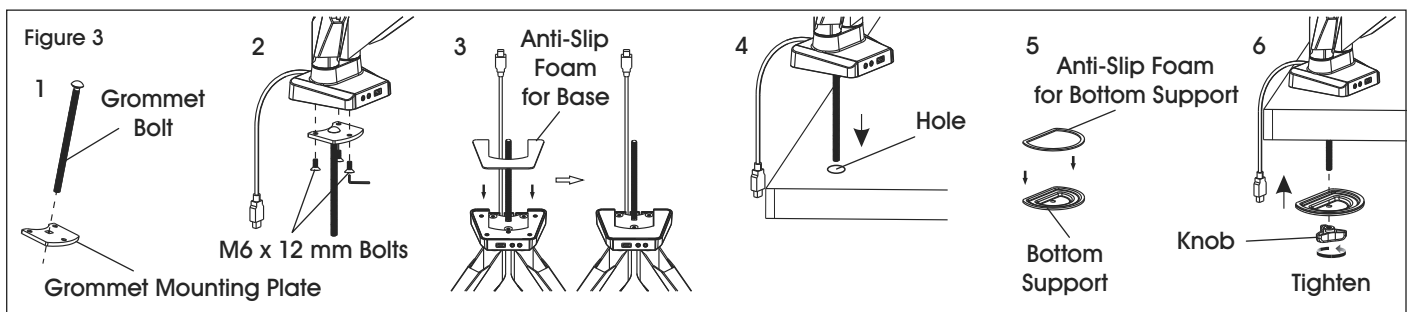
Figure 2

NOTE: Clamp mount is compatible with desk thickness of 3/4 – 3/4".

NOTE: Select the appropriate mounting holes based on the thickness of the desk.

1. Attach clamp mounting bracket (2) to bottom of monitor arm base using M6 x 12 mm bolts (C) and 4 x 4 Allen wrench (F).
2. Apply anti-slip foam for base (5) to bottom of monitor arm base.
3. Apply anti-slip foam for clamp (3) over metal points on clamp (4).
4. Attach clamp (4) to the clamp mounting bracket (2) using M6 x 14 mm bolts (D) and 4 x 4 Allen wrench (F).
5. Place clamp mounting bracket and clamp over desk and fully tighten knob.

GROMMET MOUNTING

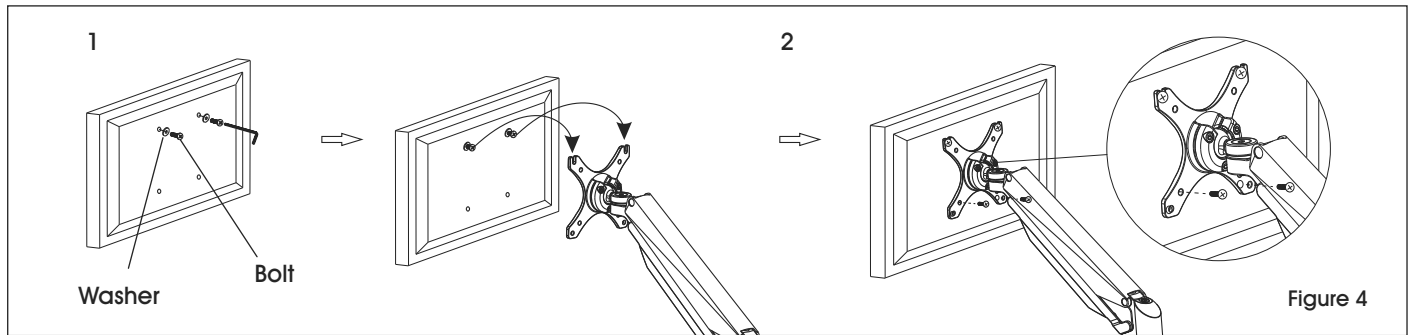


NOTE: For grommet mounting, hole in desk must be 3/8 – 23/4".

NOTE: Grommet mount is compatible with desk thickness of 1 – 37/8".

1. Insert grommet bolt (7) through center of grommet mounting plate (6); counterbore-side down.
2. Attach grommet mounting plate (6) to bottom of monitor arm base using M6 x 12 mm bolts (C) and 4 x 4 Allen wrench (F).
3. Apply anti-slip foam for base (5) to bottom of monitor arm base.
4. Insert grommet bolt (7) into hole of desk.
5. Apply anti-slip foam for bottom support (8) to bottom support (9).
6. Thread grommet bolt (7) through bottom support (9) and attach knob (10) to end of bolt. Fully tighten knob.

ATTACHING MONITORS



NOTE: Two-person assembly is required for this step.

NOTE: Depending on size of holes, use either M4 x 12 mm bolts (A) or M5 x 12 mm bolts (B). If holes are not deep enough, add flat washers to bolts to ensure a tight fit.

1. One person should hold the monitor and align the bolt holes on the back of the monitor with the mounting plate. The second person should insert bolts into the top two holes in the mounting plate and monitor. Loosely tighten both bolts.

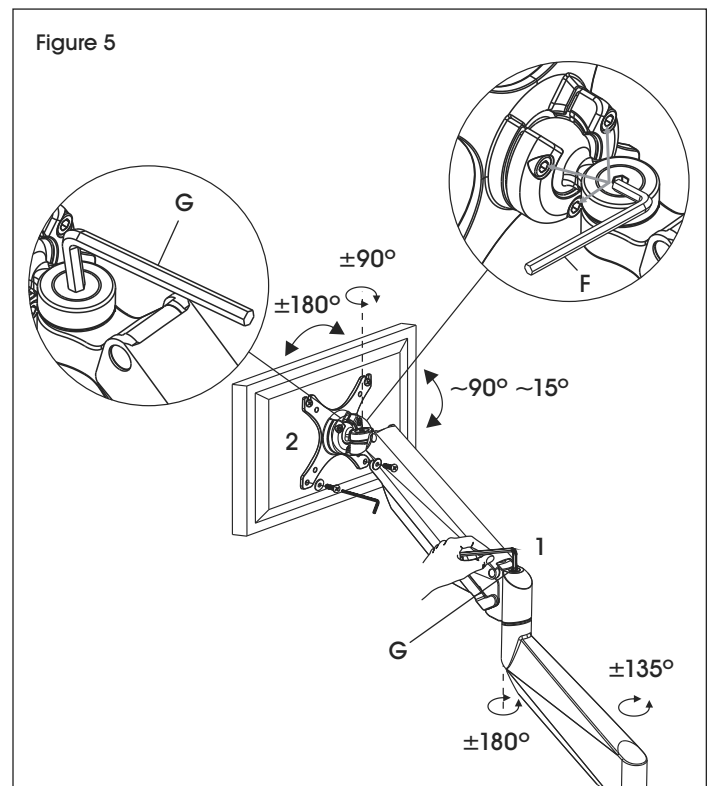
NOTE: For 100 x 100 mm VESA hole pattern, screws can be inserted into the top holes in back of monitor and lowered into mounting plate for easier attachment.

2. While one person continues to hold the monitor, the second person should insert bolts into the bottom two holes in the mounting plate and monitor. Then, fully tighten all four bolts.
3. Repeat for second monitor.

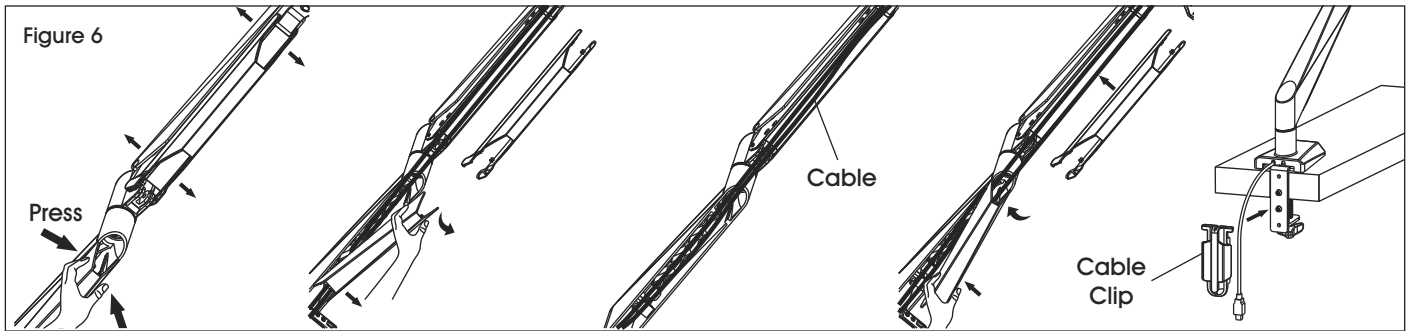
ADJUSTING MONITORS

NOTE: Easy-adjust monitor includes a built-in counterweight system for free range of motion. Arm or mount may need to be adjusted to allow monitor to stop at desired position.

1. To adjust the counterweight, use 5 x 5 Allen wrench (G) on bolt above middle joint. Turn towards "-" if monitor raises when released. Turn towards "+" if the monitor lowers when released. Adjust until mount can be stopped at desired position. (See Figure 5)
2. To adjust the tilt function, use 5 x 5 Allen wrench (G) and 4 x 4 Allen wrench (F) on bolts near mounting plate. (See Figure 5)



CABLE MANAGEMENT



1. Press both sides of cable cover and pull off to remove.
2. Run cables along monitor arm and reattach cable cover over cables.
3. Attach cable clip (1) to back of clamp mounting bracket (2). Run cables through cable clip for a clean appearance.

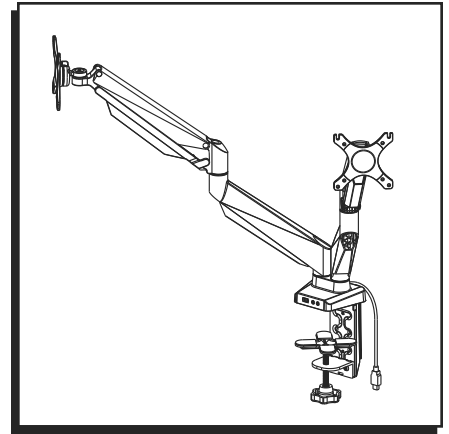
ULINE

1-800-295-5510
uline.com

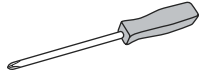
ULINE H-7621

SOPORTE PARA MONITORES DOBLE – AJUSTE FÁCIL

800-295-5510
uline.mx



HERRAMIENTAS NECESARIAS



Desarmador de Cruz

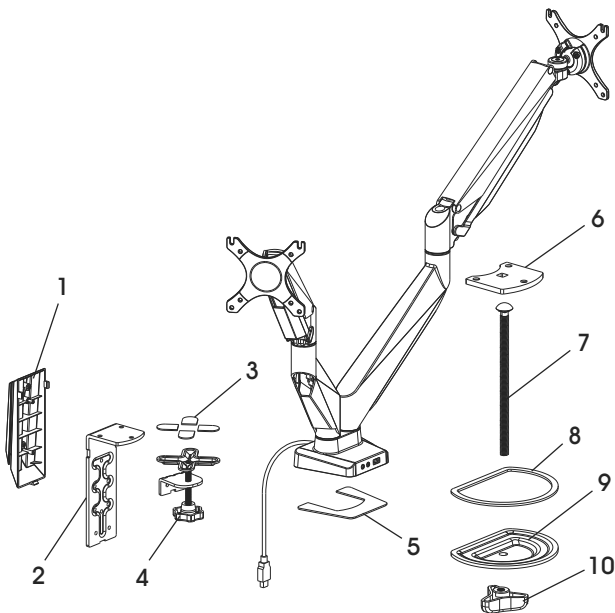


Llave Allen de 4 x 4 (F)
Llave Allen de 5 X 5 (G)
(incluidas)



Se Requiere Armar Entre Dos Personas.

PARTES



#	DESCRIPCIÓN	CANT.
1	Clip para Cable	1
2	Abrazadera para Soporte de Instalación	1
3	Espuma Antiderrapante para Abrazadera	4
4	Abrazadera	1
5	Espuma Antiderrapante para Base	1
6	Placa de Instalación para Ojales	1
7	Perno de Ojal	1
8	Espuma Antiderrapante para Soporte Inferior	1
9	Soporte Inferior	1
10	Perilla	1
A	Perno M4 x 12 mm (No se Muestra)	8
B	Perno M5 x 12 mm (No se Muestra)	8
C	Perno M6 x 12 mm (No se Muestra)	3
D	Perno M6 x 14 mm (No se Muestra)	2
E	Rondana Plana (No se Muestra)	16

CONFIGURACIÓN



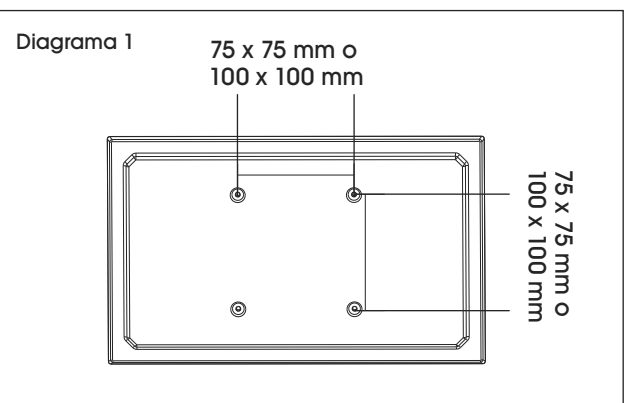
NOTA: Asegúrese de que el monitor cuente con un patrón de orificios VESA de 75 x 75 mm o 100 x 100 mm. (Vea Diagrama 1)



NOTA: Si los monitores están sujetos a bases fijas, retire los monitores de las bases.



¡PRECAUCIÓN! Tenga cuidado de no rayar la pantalla del monitor durante la instalación.



INSTALACIÓN DE ABRAZADERAS

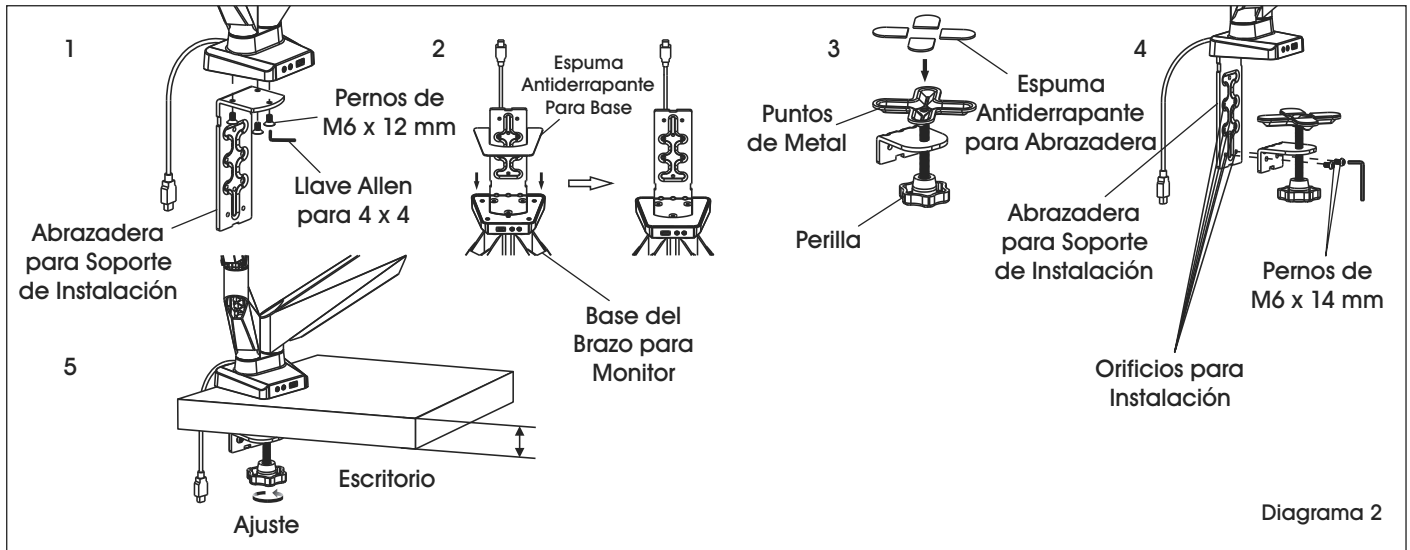


Diagrama 2

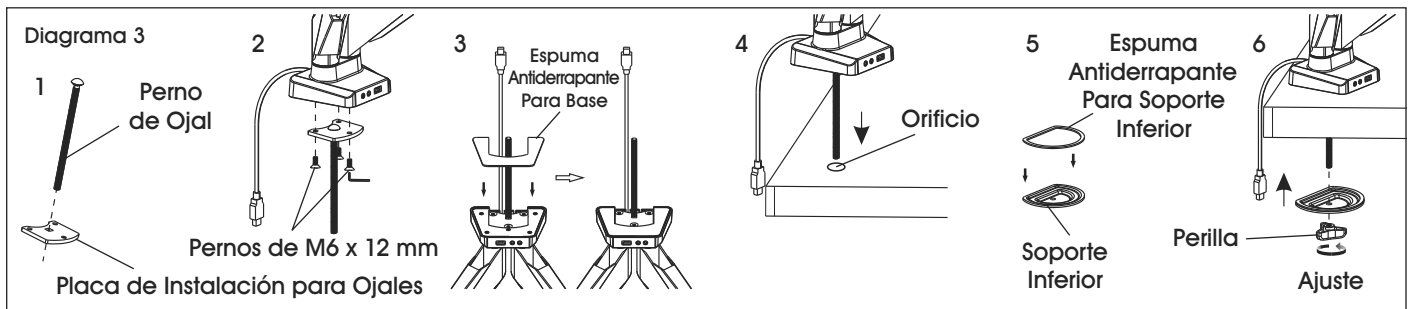
NOTA: La abrazadera de instalación es compatible con el grosor de escritorio de $3/4 - 4\frac{3}{4}$ ".

1. Fije el abrazadera para soporte de instalación (2) a la parte inferior de la base del brazo para monitor usando pernos M6 x 12 mm (C) y llave Allen 4 x 4 (F).
2. Aplique espuma antiderrapante para base (5) a la parte inferior de la base del brazo para monitor.
3. Aplique espuma antiderrapante para abrazadera (3) sobre los puntos de metal en la abrazadera (4).

NOTA: Seleccione los orificios para instalación adecuados basados en el grosor del escritorio.

4. Fije la abrazadera (4) a la abrazadera para soporte de instalación (2) usando pernos M6 x 14 mm (D) y llave Allen 4 x 4 (F).
5. Coloque la abrazadera para soporte de instalación y la abrazadera sobre el escritorio y ajuste la perilla por completo.

INSTALACIÓN DE OJALES



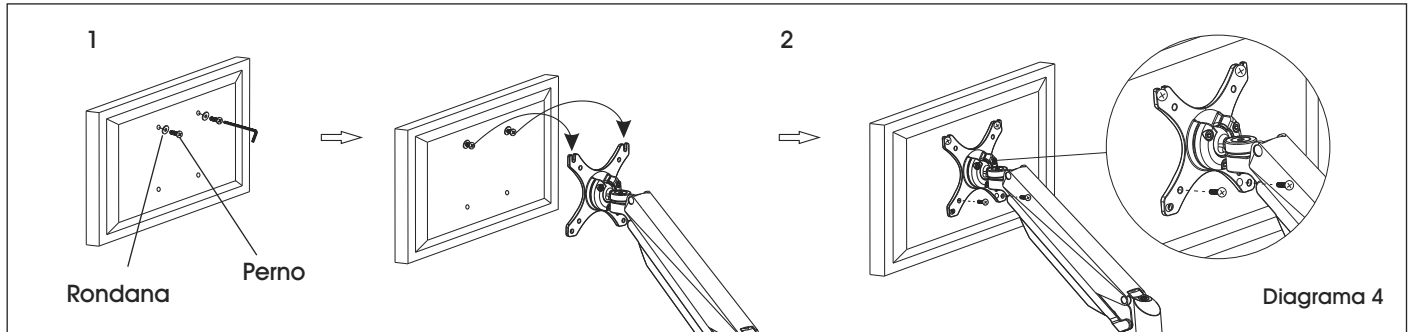
NOTA: Para instalar ojales, el orificio del escritorio debe ser de $3/8 - 2\frac{3}{4}$ ".



NOTA: El montaje para ojales es compatible con el grosor de escritorio de $1 - 3\frac{3}{8}$ ".

1. Inserte el perno de ojal (7) en el centro de la placa de instalación para ojales (6); con el lado del contrataladro hacia abajo.
2. Fije la placa de montaje para ojales (6) a la parte inferior de la base del brazo para monitor usando los pernos M6 x 12 mm (C) y llave Allen 4 x 4 (F).


3. Aplique espuma antiderrapante para base (5) a la parte inferior de la base del brazo para monitor.
4. Inserte el perno de ojal (7) en el orificio del escritorio.
5. Aplique espuma antiderrapante para soporte inferior (8) al soporte inferior (9).
6. Pase el perno de ojal (7) por el soporte inferior (9) y fije la perilla (10) al extremo del perno. Ajuste la perilla por completo.

FIJAR MONITORES




-  **NOTA:** Se recomienda armar entre dos personas en este paso.
-  **NOTA:** Dependiendo del tamaño de los orificios, use pernos M4 x 12 mm (A) o M5 x 12 mm (B). Si los orificios no son lo suficientemente profundos, agregue rondanas planas para asegurar una sujeción firme.

1. Una persona debe agarrar el monitor y alinear los orificios para pernos en la parte posterior del monitor con la placa de montaje. La segunda persona debe insertar pernos en los dos orificios superiores de la placa de montaje y el monitor. Ajuste ligeramente ambos pernos.

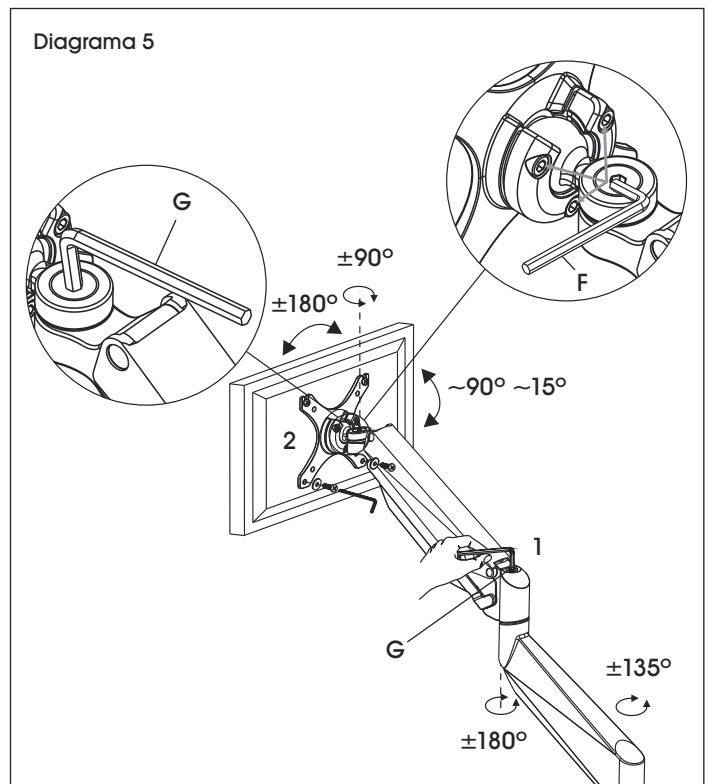
-  **NOTA:** Para el patrón de orificios VESA de 100 x 100 mm, se pueden insertar tornillos en los orificios superiores de la parte posterior del monitor y bajar a la placa de instalación para fijar fácilmente.

2. Mientras una persona sigue agarrando el monitor, la segunda debe insertar pernos en los dos orificios inferiores de la placa de instalación y el monitor. Luego ajuste todos los cuatro pernos.
3. Repita con el segundo monitor.

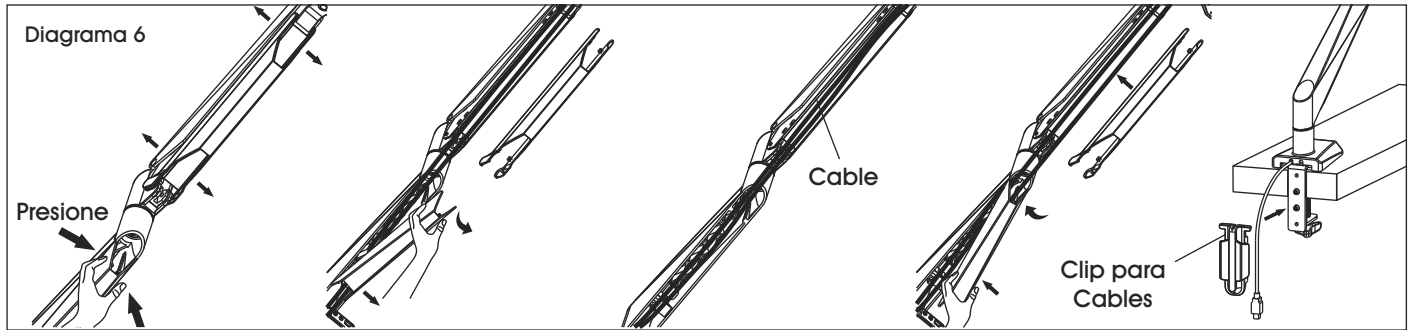
AJUSTAR MONITORES

-  **NOTA:** El monitor fácil de ajustar incluye un sistema integrado de contrapeso para movimiento libre. Quizás necesite ajustar el brazo de soporte para que el monitor se detenga en la posición deseada.

1. Para ajustar el contrapeso, use una llave Allen de 5 x 5 (G) en el tornillo por encima de la junta del medio. Gire hacia "-" si el monitor se levanta al soltarlo. Gire hacia "+" si el monitor baja al soltarlo. Ajuste hasta que la instalación se detenga en la posición deseada. (Vea Diagrama 5)
2. Para ajustar la función de inclinación, use una llave Allen de 5 x 5 (G) y una llave Allen de 4 x 5 (F) en pernos cerca de la placa de instalación. (Vea Diagrama 5)



MANEJO DE CABLES



1. Presione ambos lados de la cubierta para cable y arránquelo para retirarlo.
2. Coloque los cables a lo largo del brazo para monitor y vuelva a fijar la cubierta para cable sobre los cables.
3. Fije el clip para cables (1) a la parte posterior del soporte de instalación para abrazadera (2). Pase los cables por la abrazadera para cables para una apariencia limpia.

ULINE

800-295-5510
uline.mx

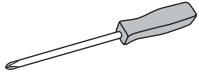
ULINE H-7621

SUPPORT POUR DOUBLE MONITEUR – RÉGLAGE FACILE

1-800-295-5510

uline.ca

OUTILS REQUIS



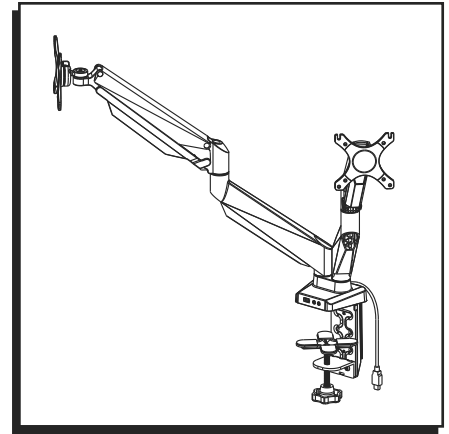
Tournevis
cruciforme



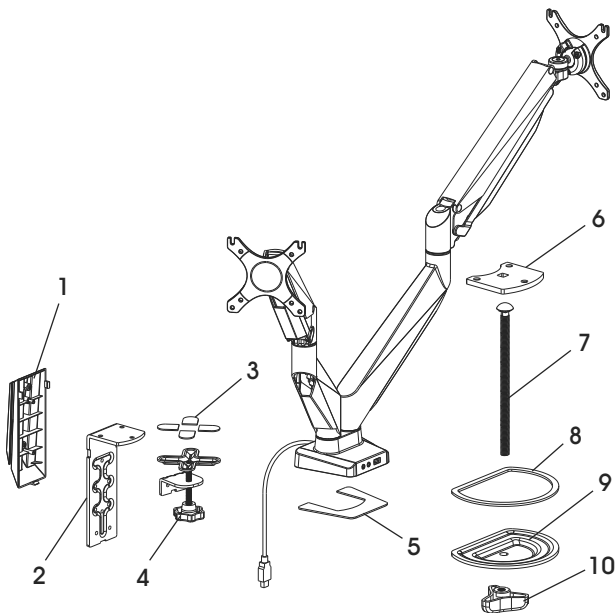
Clé Allen de 4 x 4 (F)
Clé Allen de 5 x 5 (G)
(incluses)



Montage à deux
personnes requis



PIÈCES



#	DESCRIPTION	QTÉ
1	Serre-câbles	1
2	Support de fixation du collier de serrage	1
3	Mousse antidérapante pour collier de serrage	4
4	Collier de serrage	1
5	Mousse antidérapante pour base	1
6	Plaque de fixation avec passe-fils	1
7	Boulon de passe-fils	1
8	Mousse antidérapante pour support inférieur	1
9	Support inférieur	1
10	Molette	1
A	Boulon M4 x 12 mm (non illustré)	8
B	Boulon M5 x 12 mm (non illustré)	8
C	Boulon M6 x 12 mm (non illustré)	3
D	Boulon M6 x 14 mm (non illustré)	2
E	Rondelle plate (non illustrée)	16

INSTALLATION



REMARQUE : Assurez-vous que le moniteur possède une configuration de trous VESA de 75 x 75 mm ou de 100 x 100 mm. (Voir Figure 1)

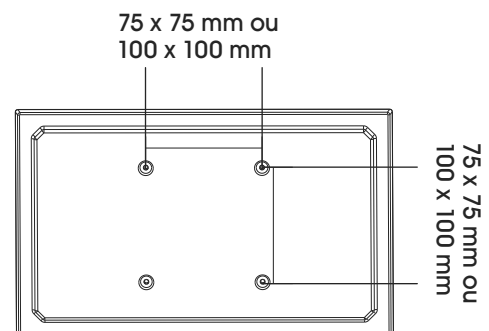


REMARQUE : Retirez les moniteurs des bases s'ils sont installés à des bases fixes.



MISE EN GARDE! Faites attention de ne pas égratigner l'écran du moniteur lors de l'installation.

Figure 1



FIXATION AVEC COLLIER DE SERRAGE

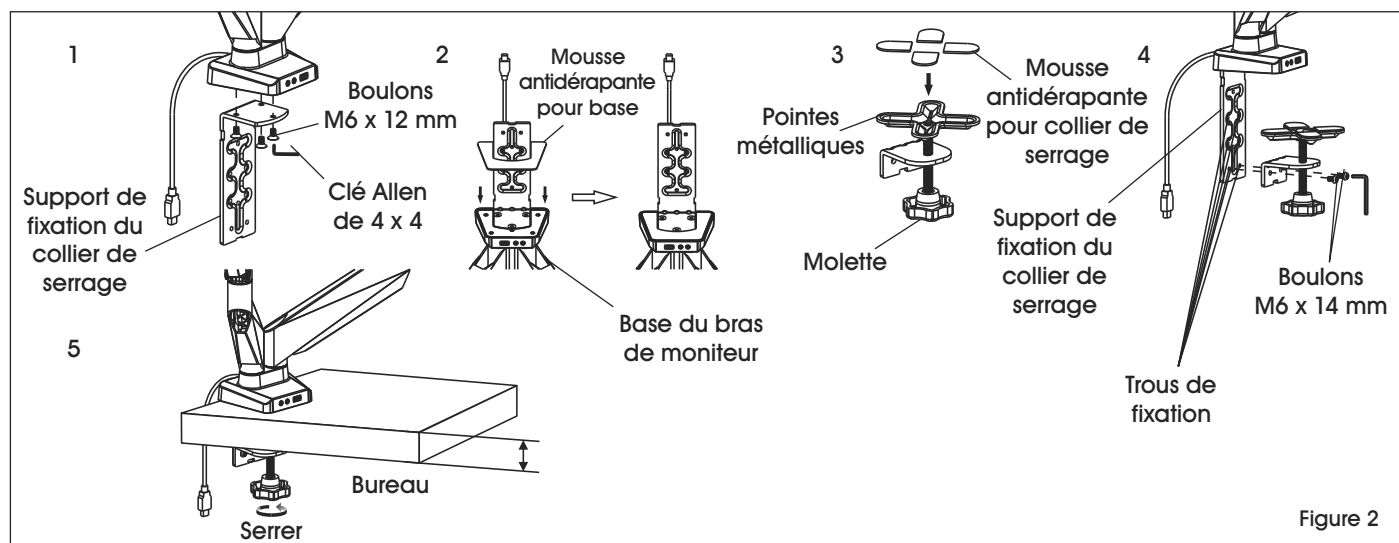


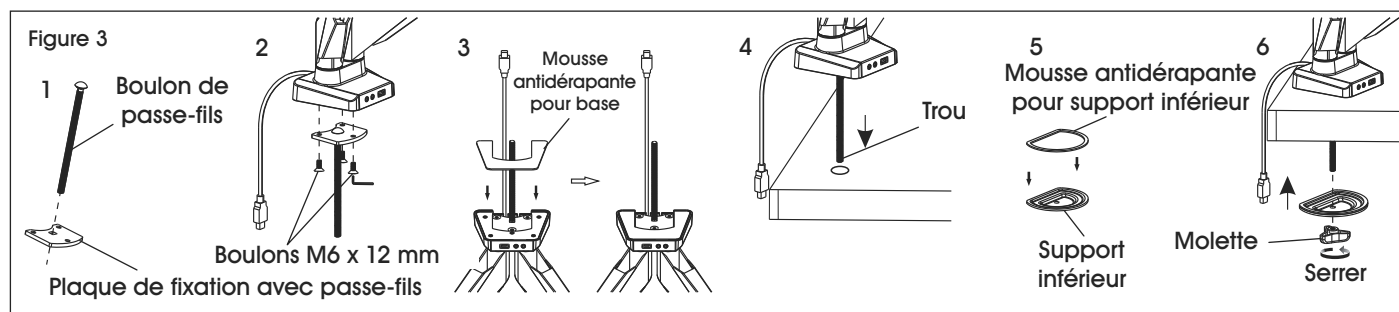
Figure 2

REMARQUE : Le support du collier de serrage est compatible avec les bureaux d'une épaisseur de 3/4 à 4 3/4 po.

REMARQUE : Sélectionnez les trous de montage appropriés en fonction de l'épaisseur du bureau.

1. Fixez le support de fixation du collier de serrage (2) au bas de la base du bras de moniteur à l'aide de boulons M6 x 12 mm (C) et d'une clé Allen de 4 x 4 (F).
2. Appliquez de la mousse antidérapante pour base (5) sur le dessous de la base du bras de moniteur.
3. Appliquez de la mousse antidérapante pour collier de serrage (3) sur les pointes métalliques du collier de serrage (4).
4. Fixez le collier de serrage (4) au support de fixation du collier de serrage (2) à l'aide de boulons M6 x 14 mm (D) et de la clé Allen de 4 x 4 (F).
5. Placez le support de fixation du collier de serrage et le collier de serrage sur le bureau et serrez complètement la molette.

FIXATION AVEC PASSE-FILS

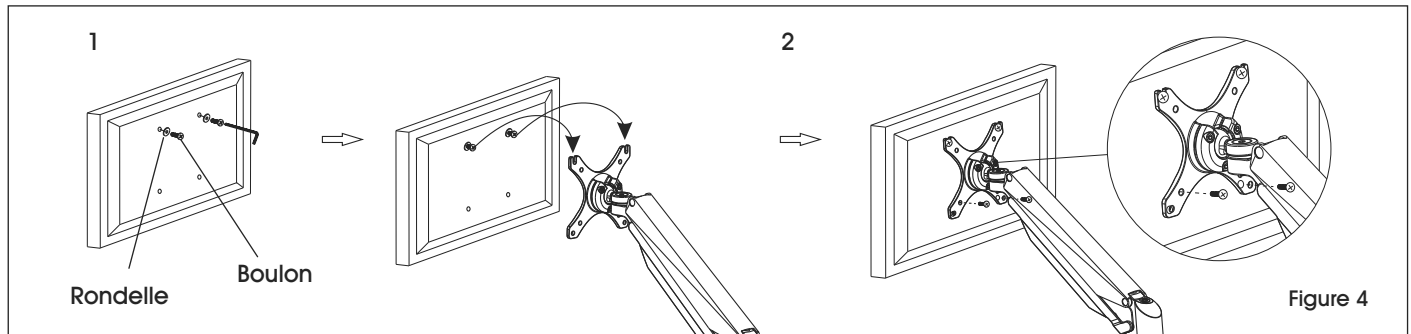


REMARQUE : Pour une fixation avec le passe-fils, le trou du bureau doit être de 3/8 à 2 3/4 po.

REMARQUE : Le support du passe-fils est compatible avec les bureaux d'une épaisseur de 1 à 3 7/8 po.

1. Insérez le boulon de passe-fils (7) à travers le centre de la plaque de fixation avec passe-fils (6); lamage vers le bas.
2. Fixez la plaque de fixation avec passe-fils (6) au bas de la base du bras de moniteur à l'aide de boulons M6 x 12 mm (C) et d'une clé Allen de 4 x 4 (F).
3. Appliquez de la mousse antidérapante pour base (5) sur le dessous de la base du bras de moniteur.
4. Insérez un boulon de passe-fils (7) dans le trou du bureau.
5. Appliquez de la mousse antidérapante pour support inférieur (8) sur le support inférieur (9).
6. Enfillez le boulon de passe-fils (7) à travers le support inférieur (9), puis fixez la molette (10) au bout du boulon. Serrez fermement la molette.

INSTALLATION DES MONITEURS



REMARQUE : Un montage à deux personnes est requis pour cette étape.

REMARQUE : Utilisez soit des boulons M4 x 12 mm (A) ou des boulons M5 x 12 mm (B) selon la largeur des trous. Si les trous ne sont pas assez profonds, ajoutez des rondelles plates aux boulons pour garantir un ajustement serré.

1. Une personne doit tenir le moniteur et aligner les trous de boulon à l'arrière du moniteur sur la plaque de fixation. La deuxième personne doit insérer les boulons dans les deux trous supérieurs de la plaque de fixation et du moniteur. Serrez lâchement les deux boulons.

REMARQUE : Pour une configuration de trous VESA de 100 x 100 mm, les vis peuvent être insérées dans les trous supérieurs à l'arrière du moniteur et abaissés dans la plaque de fixation pour faciliter l'installation.

2. Tandis qu'une personne continue à tenir le moniteur, la deuxième personne doit insérer les boulons dans les deux trous inférieurs de la plaque de fixation et du moniteur. Ensuite, serrez fermement les quatre boulons.

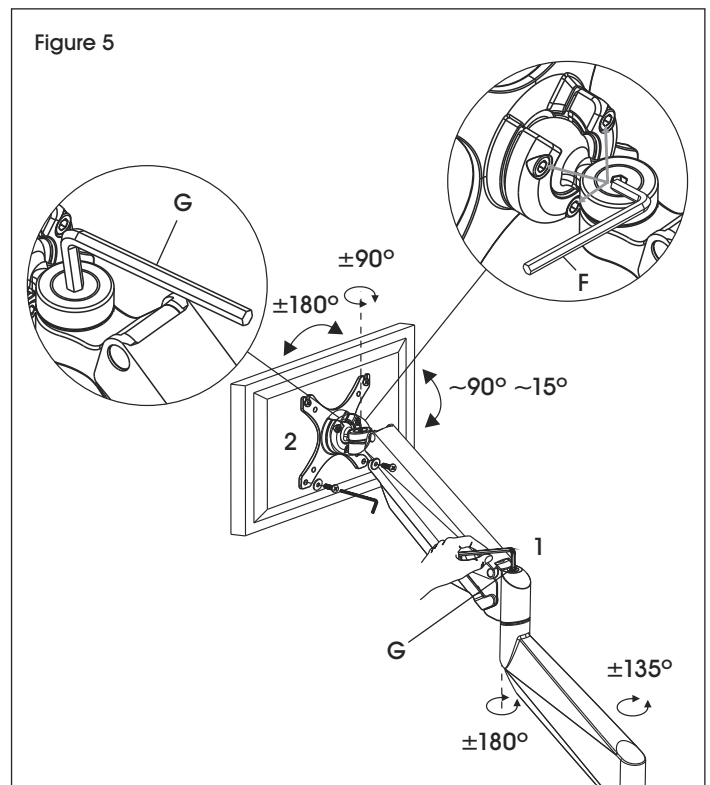
3. Répétez les étapes pour installer le deuxième moniteur.

RÉGLAGE DES MONITEURS

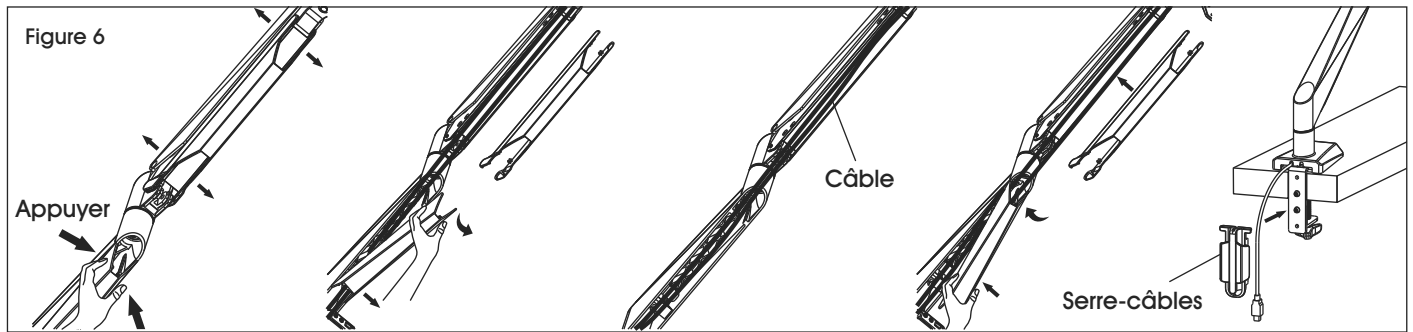
REMARQUE : Le moniteur à réglage facile comprend un système de contrepois pour une amplitude maximale de mouvement. Il se peut qu'il soit nécessaire d'ajuster le bras ou le support pour bloquer le moniteur dans la position voulue.

1. Pour régler le contrepois, utilisez la clé Allen de 5 x 5 (G) pour ajuster le boulon situé au-dessus de l'articulation centrale. Tournez vers « - » si le moniteur se soulève lorsque relâché. Tournez vers « + » si le moniteur s'abaisse lorsque relâché. Continuez jusqu'à ce que le support soit à la position voulue. (Voir Figure 5)

2. Pour régler l'inclinaison, utilisez la clé Allen de 5 x 5 (G) et la clé Allen de 4 x 4 (F) pour ajuster les boulons situés près de la plaque de fixation. (Voir Figure 5)



GESTION DES CÂBLES



1. Appuyez des deux côtés du couvre-câble et tirez pour le retirer.
2. Faites cheminer les câbles le long du bras de moniteur et remettez en place le couvre-câble par-dessus les câbles.
3. Fixez le serre-câbles (1) à l'arrière du support de fixation du collier de serrage (2). Faites cheminer les câbles à travers le serre-câbles pour une apparence nette.