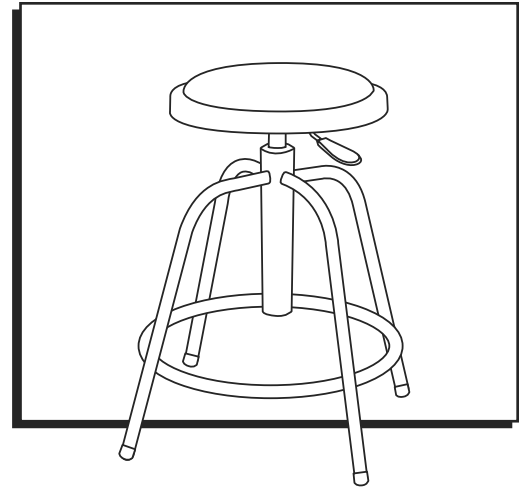


ULINE H-7660 SWIVEL SHOP STOOL

1-800-295-5510
uline.com

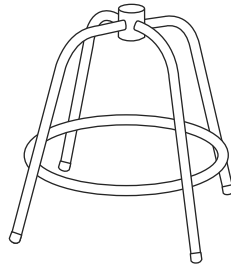
Para Español, vea páginas 3-4.
Pour le français, consulter les pages 5-6.



PARTS



Seat x 1



4-Leg Base x 1



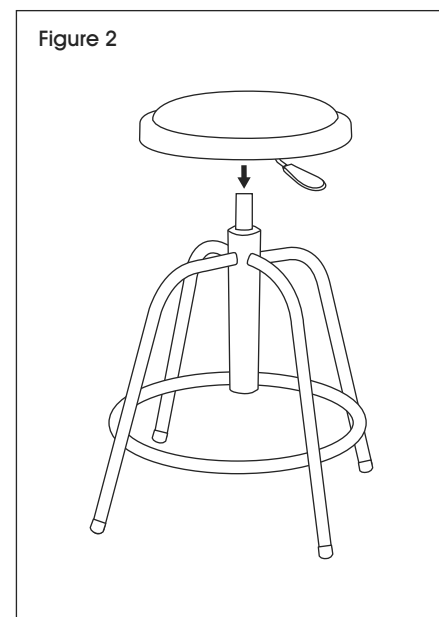
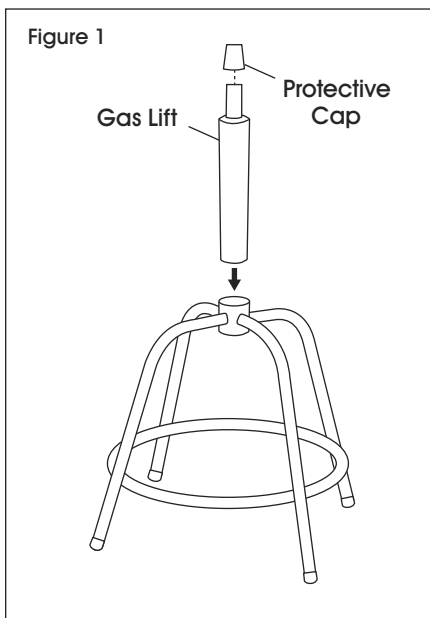
Gas Lift x 1

ASSEMBLY

1. Slide gas lift into center of four-leg base.
(See Figure 1)

 **NOTE:** Remove blue protective cap from gas lift.

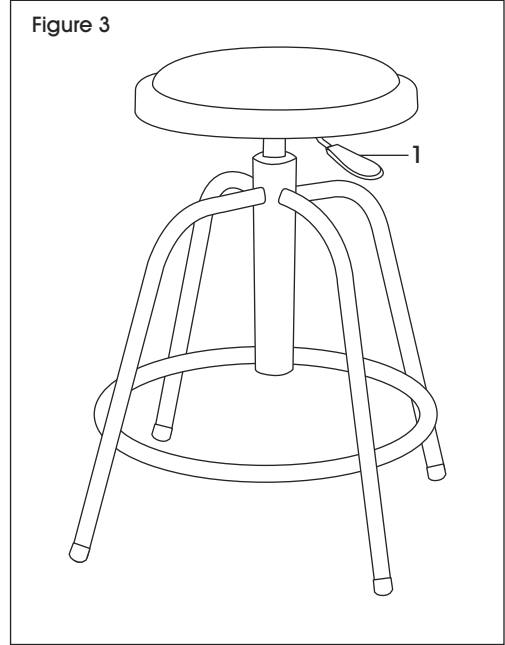
2. Place seat on gas lift and press down on seat to secure. (See Figure 2)



STOOL ADJUSTMENTS

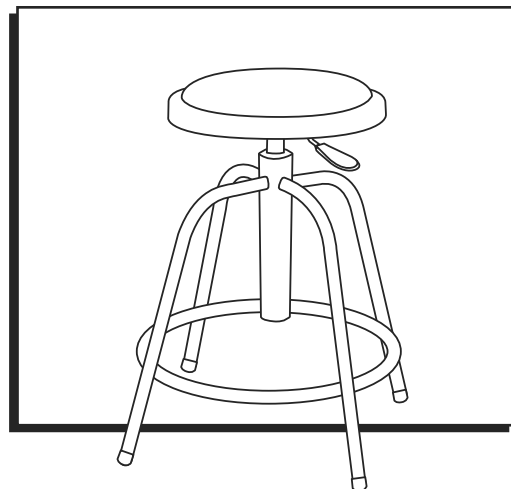
1. Seat Height Adjustment – To raise seat height, lift lever up with little to no weight on the seat. To lower seat height, lift lever up while sitting. (See Figure 3)

Figure 3

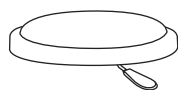


ULINE H-7660
**BANCO GIRATORIO
DE TALLER**

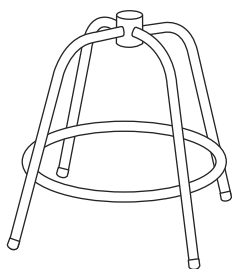
800-295-5510
uline.mx



PARTES



1 Asiento



1 Base de 4 Patas



1 Pistón de Gas

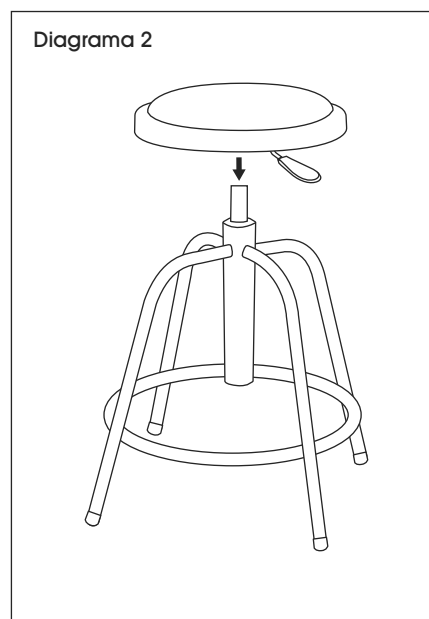
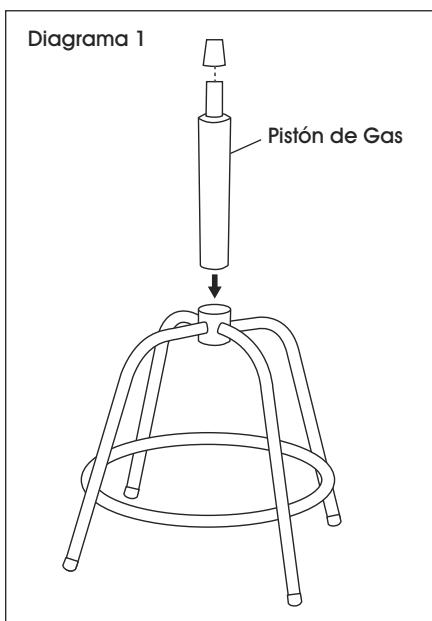
ENSAMBLE

1. Deslice el pistón de gas en el centro de la base de cuatro patas. (Vea Diagrama 1)

2. Coloque el asiento sobre el pistón de gas y presione para asegurarlo. (Vea Diagrama 2)

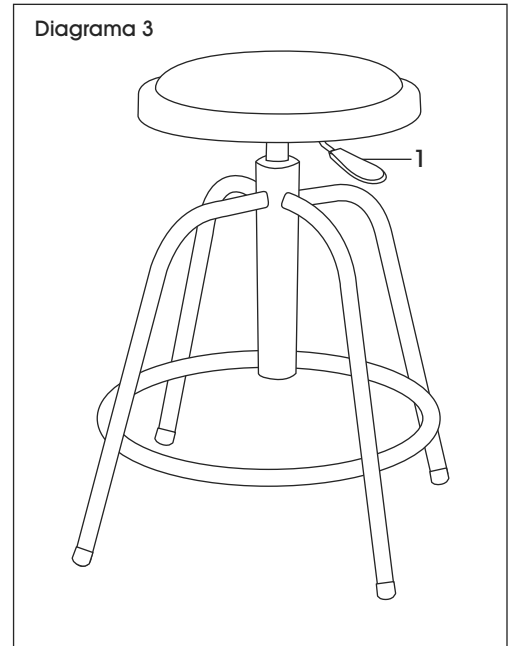


NOTA: Retire la tapa protectora azul del pistón de gas.



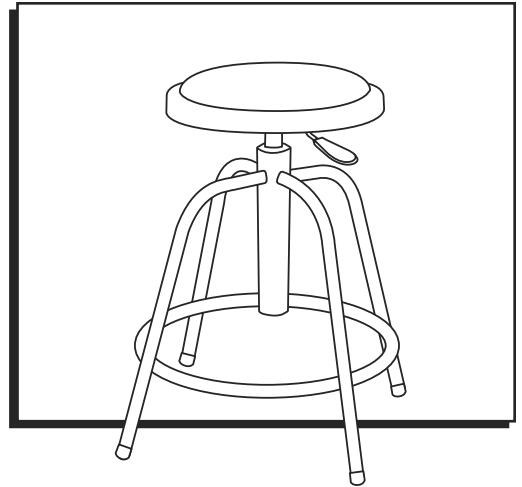
AJUSTES DEL BANCO

1. Ajuste de la Altura del Asiento – Para subir la altura del asiento, levante la palanca sin o con poco peso en el asiento. Para bajar la altura del asiento, levante la palanca mientras está sentado. (Vea Diagrama 3)

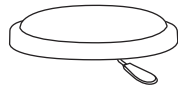


ULINE H-7660
TABOURET D'ATELIER
PIVOTANT

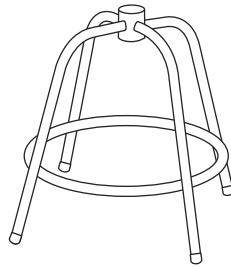
1-800-295-5510
uline.ca



PIÈCES



Siège x 1



Base à 4 pieds x 1



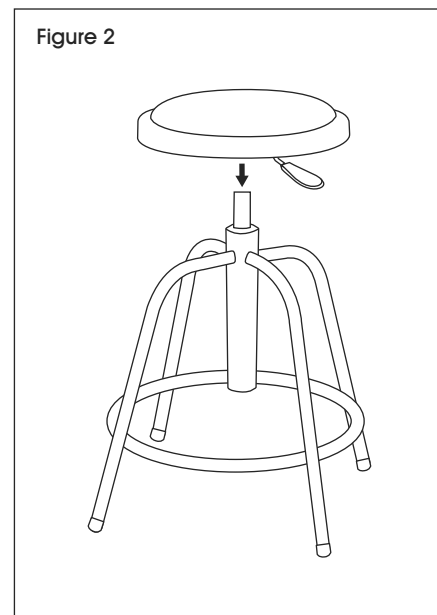
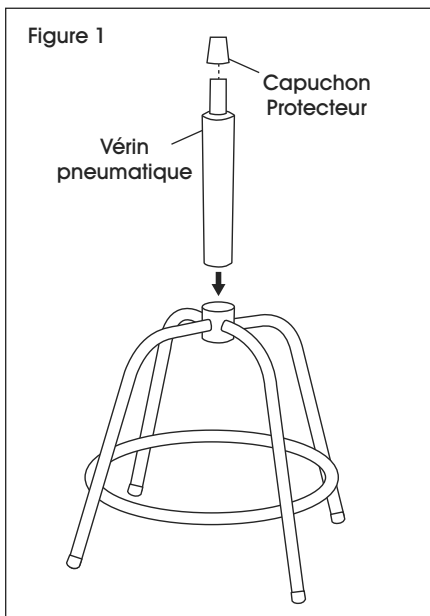
Vérin pneumatique x 1

MONTAGE

1. Faites glisser le vérin pneumatique au centre de la base à quatre pieds. (Voir Figure 1)

2. Placez le siège sur le vérin pneumatique et appuyez sur le siège pour le fixer. (Voir Figure 2)

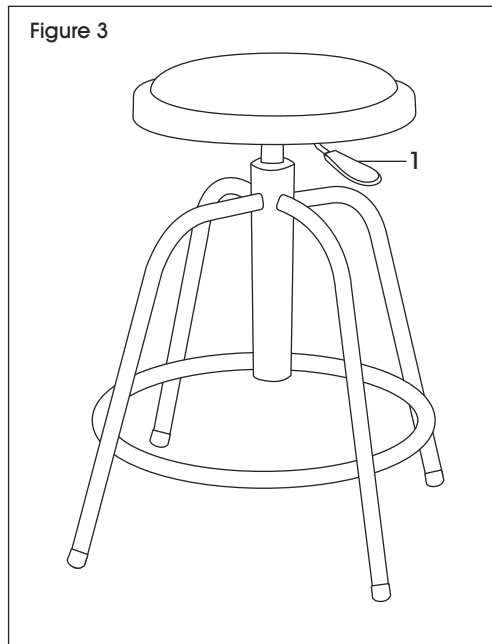
 **REMARQUE :** Enlevez le capuchon protecteur bleu du vérin pneumatique.



RÉGLAGES DU TABOURET

1. Réglage de la hauteur du siège – Pour élever le siège, soulevez le levier avec peu ou sans poids sur le siège. Pour abaisser le siège, soulevez le levier en position assise. (Voir Figure 3)

Figure 3



ULINE

1-800-295-5510
uline.ca