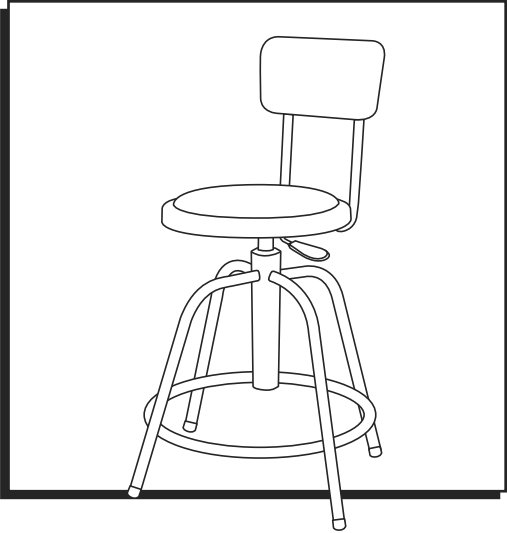
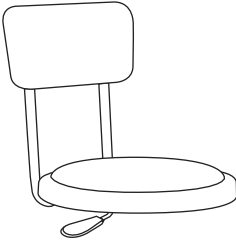


ULINE H-7661 SWIVEL SHOP STOOL WITH BACKREST

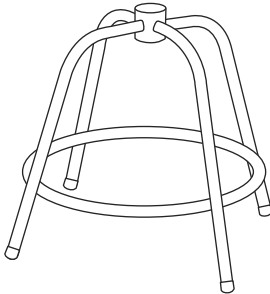
1-800-295-5510
uline.com



PARTS



Seat and Backrest x 1



4-Leg Base x 1

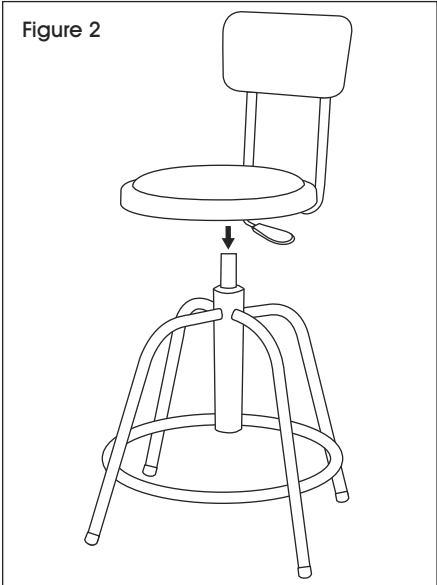
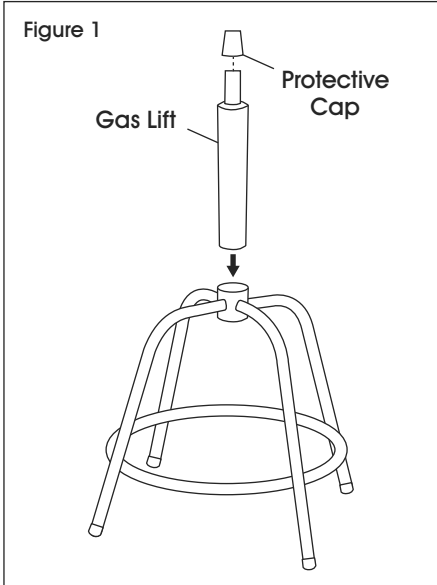


Gas Lift x 1

ASSEMBLY

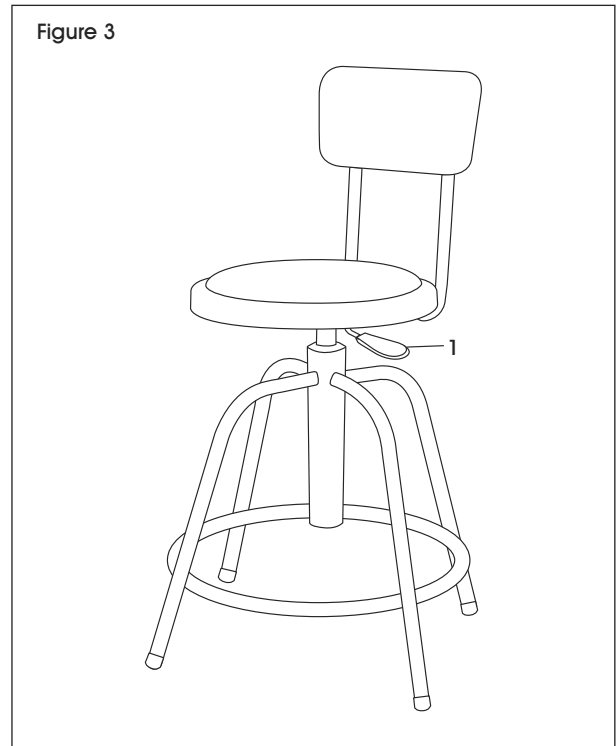
1. Slide gas lift into center of four-leg base. (See Figure 1)
2. Place seat on gas lift and press down on seat to secure. (See Figure 2)

 **NOTE:** Remove blue protective cap from gas lift.



STOOL ADJUSTMENTS

1. Seat Height Adjustment – To raise seat height, lift lever up with little to no weight on the seat. To lower seat height, lift lever up while sitting. (See Figure 3)

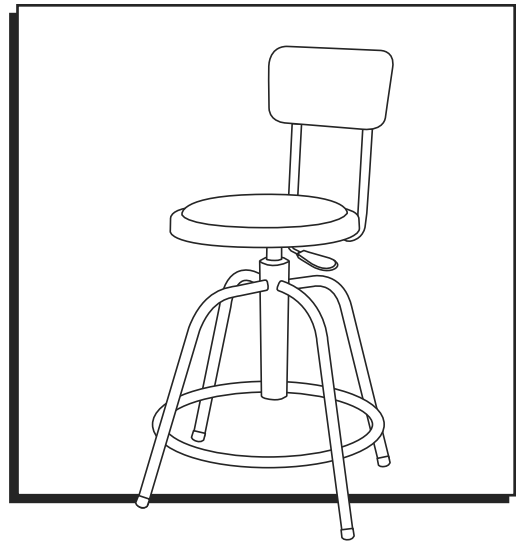


ULINE H-7661

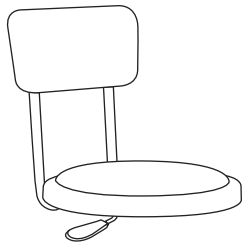
BANCO GIRATORIO DE TALLER CON RESPALDO

800-295-5510

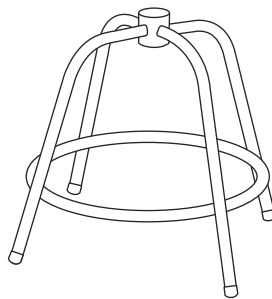
uline.mx



PARTES



1 Asiento y Respaldo



1 Base de 4 Patas



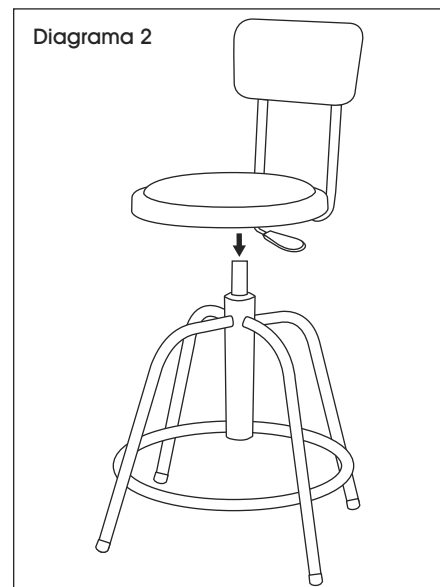
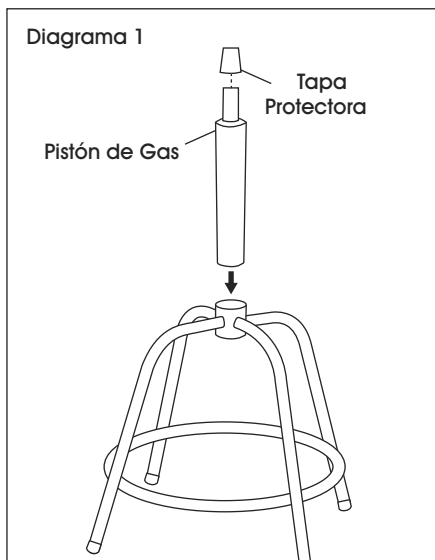
1 Pistón de Gas

ENSAMBLE

1. Deslice el pistón de gas en el centro de la base de cuatro patas. (Vea Diagrama 1)

 **NOTA:** Retire la tapa protectora azul del pistón de gas.

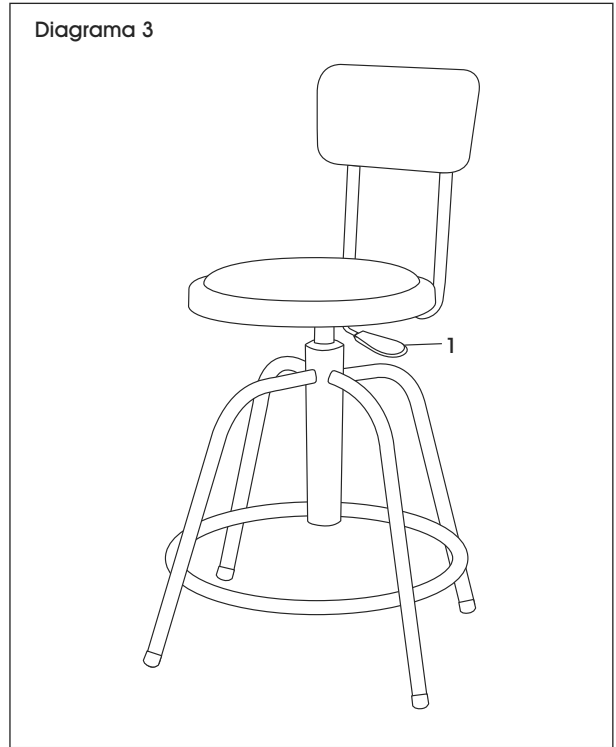
2. Coloque el asiento sobre el pistón de gas y presione para asegurarlo. (Vea Diagrama 2)



AJUSTES DEL BANCO

1. Ajuste de la Altura del Asiento – Para subir la altura del asiento, levante la palanca sin o con poco peso en el asiento. Para bajar la altura del asiento, levante la palanca mientras está sentado. (Vea Diagrama 3)

Diagrama 3

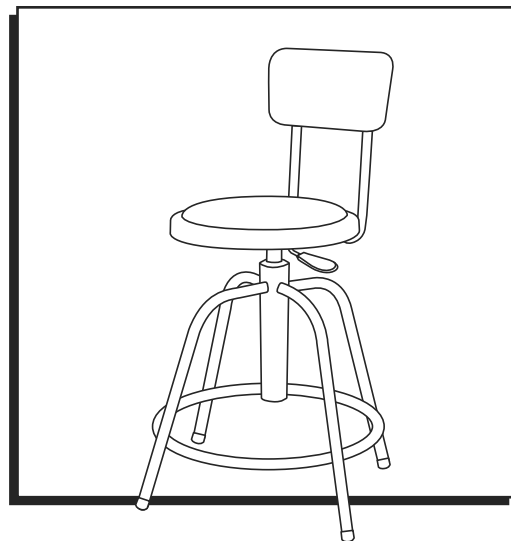


ULINE H-7661

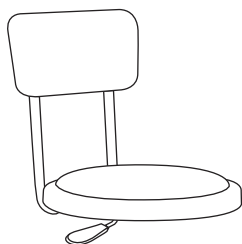
TABOURET D'ATELIER PIVOTANT AVEC DOSSIER

1-800-295-5510

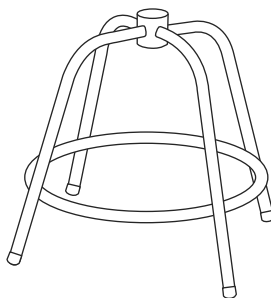
uline.ca



PIÈCES



Siège et dossier x 1



Base à 4 pieds x 1



Vérin pneumatique x 1

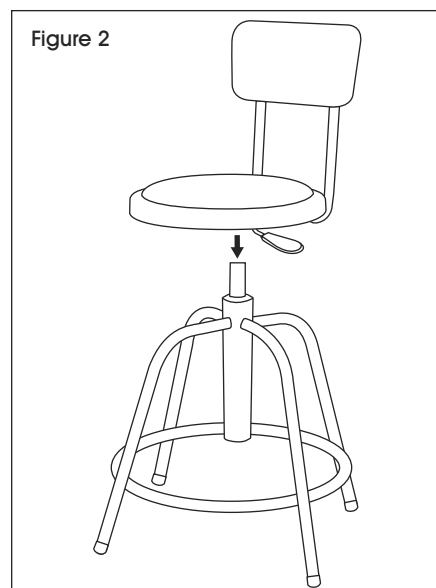
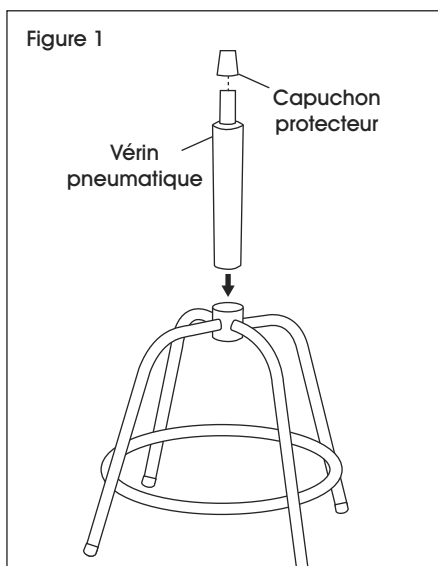
MONTAGE

1. Faites glisser le vérin pneumatique au centre de la base à quatre pieds. (Voir Figure 1)

2. Placez le siège sur le vérin pneumatique et appuyez sur le siège pour le fixer. (Voir Figure 2)



REMARQUE : Enlevez le capuchon protecteur bleu du vérin pneumatique.



RÉGLAGES DU TABOURET

1. Réglage de la hauteur du siège – Pour élever le siège, soulevez le levier avec peu ou sans poids sur le siège. Pour abaisser le siège, soulevez le levier en position assise. (Voir Figure 3)

Figure 3

