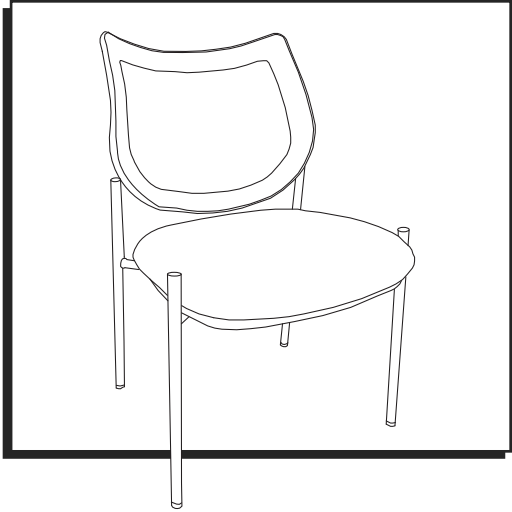


ULINE H-7684 MESH STACKABLE CHAIR

1-800-295-5510
uline.com



TOOL NEEDED



Allen Wrench
(Included)

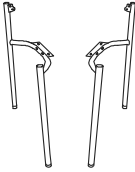
PARTS



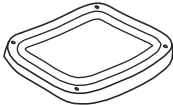
Seat Cushion x 1



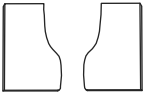
Back Cushion x 1



Side Frame x 2

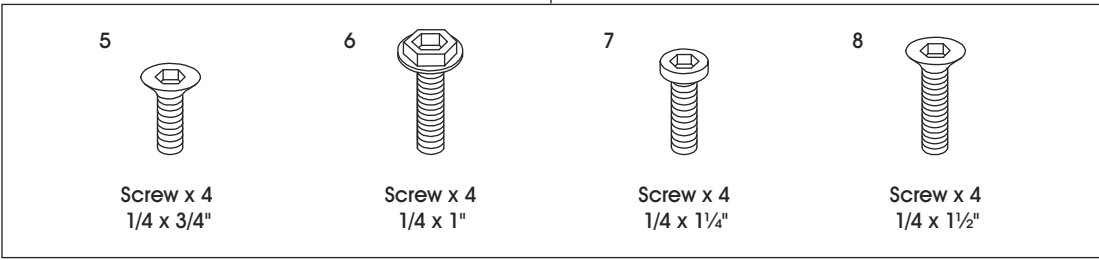


Seat Cover x 1



Cover x 2

Hardware Kit

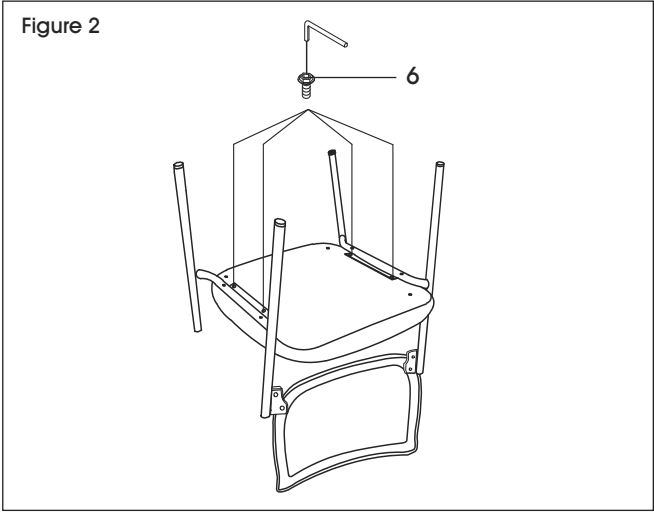
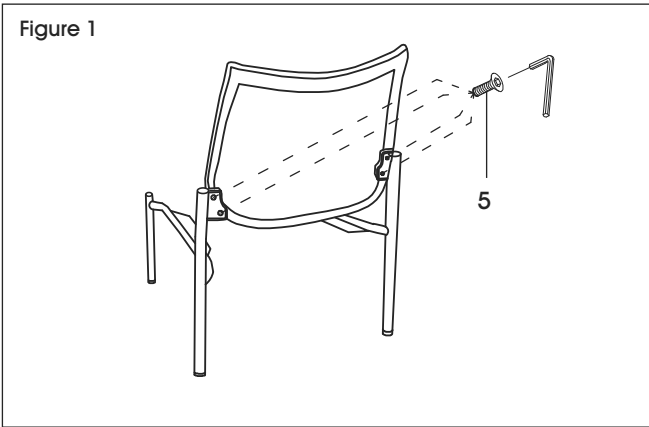


ASSEMBLY

1. Align side frames with holes on back cushion and attach using four 1/4 x 3/4" screws (5). (See Figure 1)

NOTE: Do not tighten screws until the end.

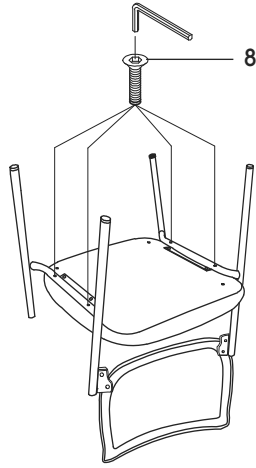
2. Align side frames with holes on underside of seat cushion and attach plates using four 1/4 x 1" screws (6). (See Figure 2)



ASSEMBLY CONTINUED

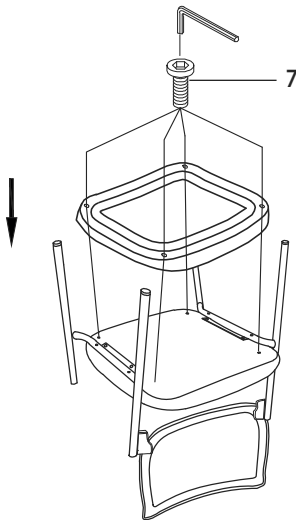
3. Insert four 1/4 x 1/2" screws (8) through side frame tube into holes located on underside of seat cushion. (See Figure 3)

Figure 3



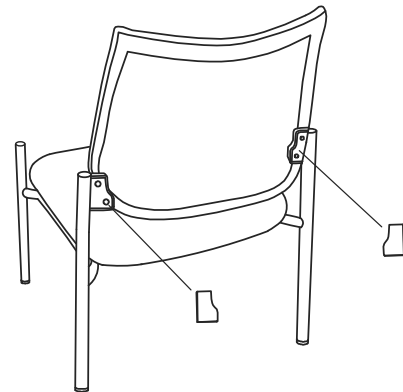
4. Use Allen wrench to fully tighten all screws.
5. Position seat cover over seat cushion and secure using four 1/4 x 1/4" screws (7). (See Figure 4)

Figure 4



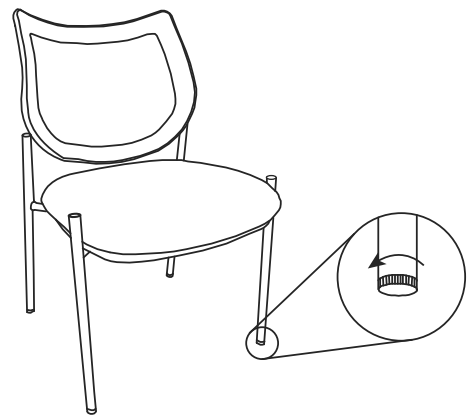
6. Add covers to back of side frames. (See Figure 5)

Figure 5



7. Floor glides can be adjusted to compensate for uneven floors. (See Figure 6)

Figure 6

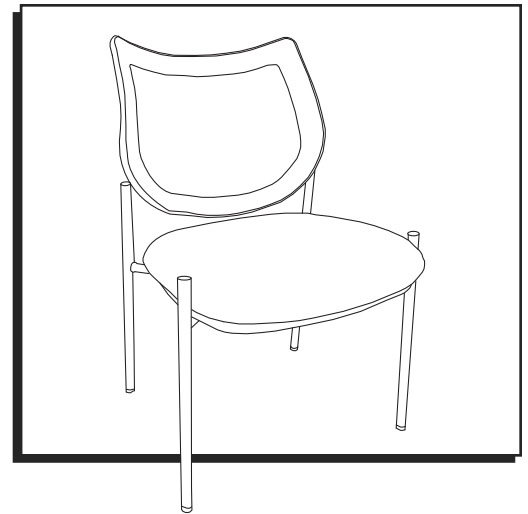


ULINE H-7684

SILLA ESTIBABLE DE MALLA

800-295-5510

uline.mx



HERRAMIENTA NECESARIA



Llave Allen
(Incluida)

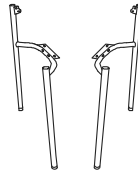
PARTES



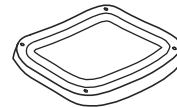
1 Asiento



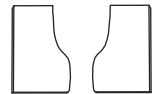
1 Respaldo



2 Armazones Laterales



1 Cubierta de Asiento



2 Tapas

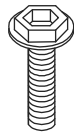
Kit de Tornillería

5



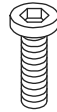
4 Tornillos
1/4 x 3/4"

6



4 Tornillos
1/4 x 1"

7



4 Tornillos
1/4 x 1/4"

8



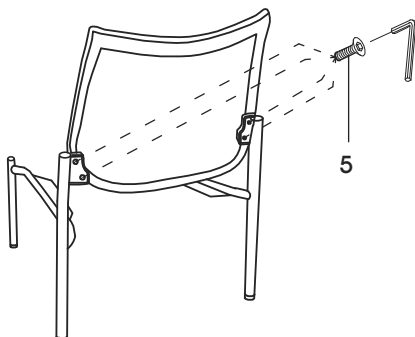
4 Tornillos
1/4 x 1/2"

ENSAMBLE

1. Alinee los armazones laterales con los orificios del respaldo y fíjelos usando cuatro tornillos de 1/4 x 3/4" (5). (Vea Diagrama 1)

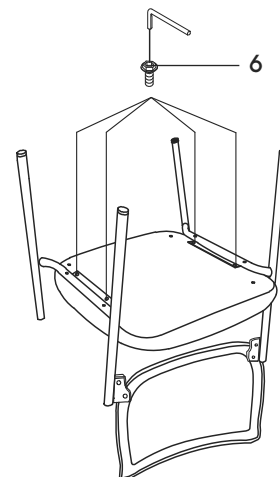
 **NOTA: No apriete los tornillos hasta el final.**

Diagrama 1



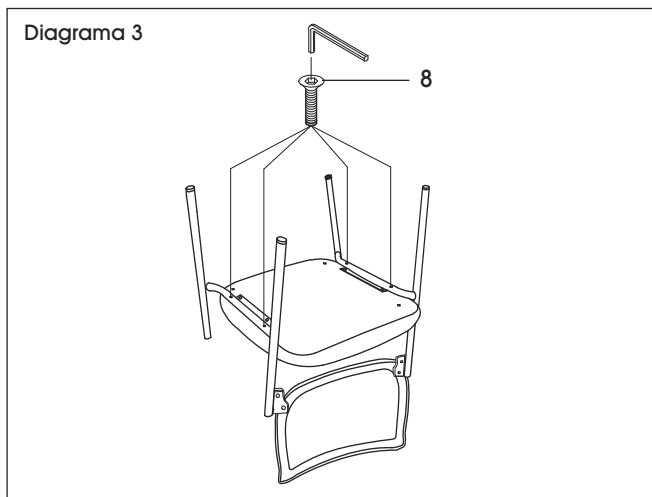
2. Alinee los armazones laterales con los orificios en la parte inferior del asiento y fije las placas usando cuatro tornillos de 1/4 x 1" (6). (Vea Diagrama 2)

Diagrama 2

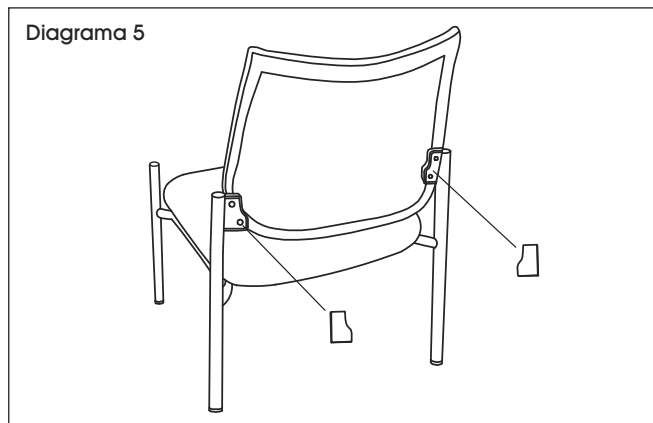


CONTINUACIÓN DEL ENSAMBLE

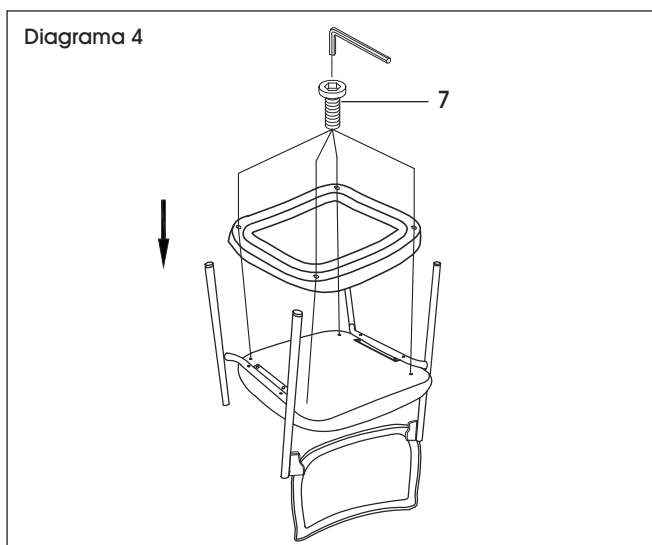
3. Inserte cuatro tornillos de 1/4 x 1 1/2" (8) a través del tubo del armazón lateral en los orificios ubicados en la parte inferior del asiento. (Vea Diagrama 3)



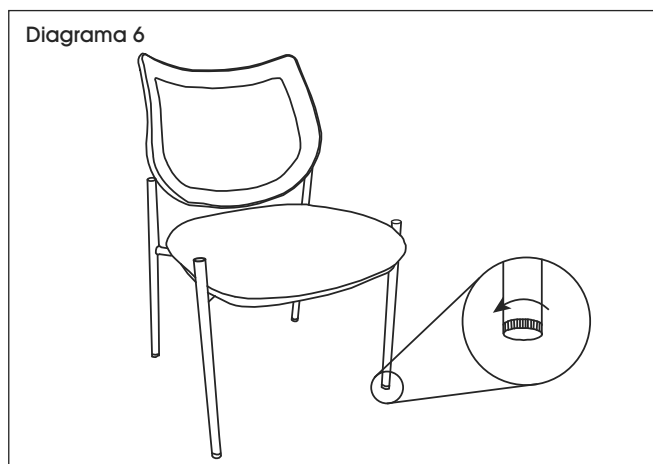
6. Añada las tapas a la parte posterior de los armazones laterales. (Vea Diagrama 5)



4. Utilice la llave Allen para apretar por completo todos los tornillos.
5. Posicione la cubierta del asiento sobre el asiento y fíjela usando cuatro tornillos de 1/4 x 1 1/4" (7). (Vea Diagrama 4)



7. Las tapas para piso se pueden ajustar para compensar los pisos irregulares. (Vea Diagrama 6)

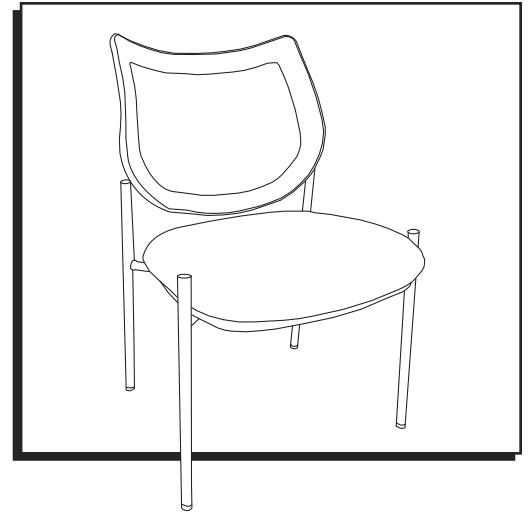


ULINE

800-295-5510
uline.mx

ULINE H-7684
CHAISE EMPILABLE
EN MAILLE

1-800-295-5510
 uline.ca



OUTIL REQUIS



Clé Allen
 (inclus)

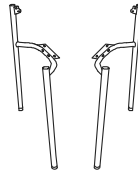
PIÈCES



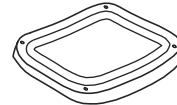
Siège x 1



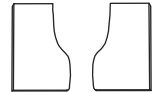
Dossier x 1



Cadre latéral x 2



Couvre-siège x 1



Cache x 2

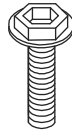
Matériel d'installation

5



Vis x 4
 1/4 x 3/4 po

6



Vis x 4
 1/4 x 1 po

7



Vis x 4
 1/4 x 1 1/4 po

8



Vis x 4
 1/4 x 1 1/2 po

MONTAGE

1. Alignez les cadres latéraux sur les trous situés sur le dossier et fixez-les avec quatre vis de 1/4 x 3/4 po (5). (Voir Figure 1)

REMARQUE : Ne serrez les vis qu'à la fin du montage.

2. Alignez les cadres latéraux sur les trous situés sous le siège et fixez les plaques avec quatre vis de 1/4 x 1 po (6). (Voir Figure 2)

Figure 1

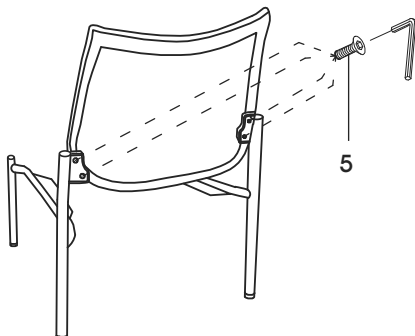
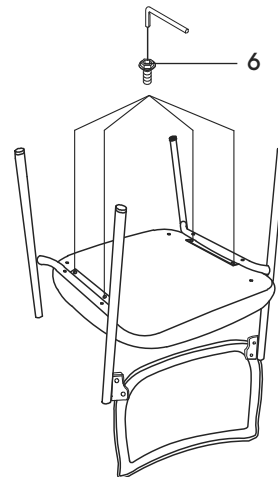


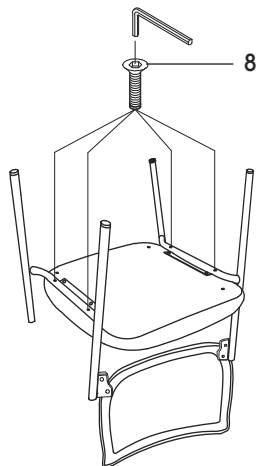
Figure 2



MONTAGE SUITE

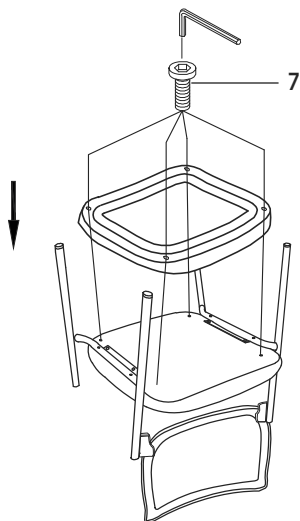
3. Insérez quatre vis de 1/4 x 1 1/2 po (8) à travers le tube du cadre latéral dans les trous situés sous le siège. (Voir Figure 3)

Figure 3



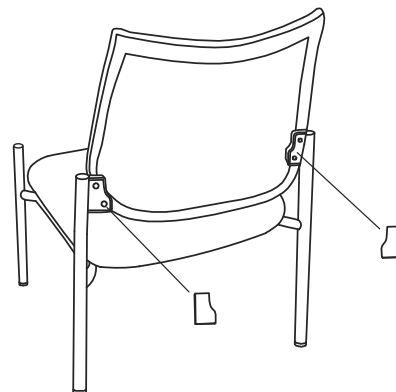
4. Utilisez la clé Allen pour serrer complètement toutes les vis.
5. Alignez le couvre-siège sur le siège et fixez-le avec quatre vis de 1/4 x 1 1/4 po (7). (Voir Figure 4)

Figure 4



6. Enclenchez les caches à l'arrière des cadres latéraux. (Voir Figure 5)

Figure 5



7. Les patins peuvent être réglés pour compenser les inégalités des planchers. (Voir Figure 6)

Figure 6

