

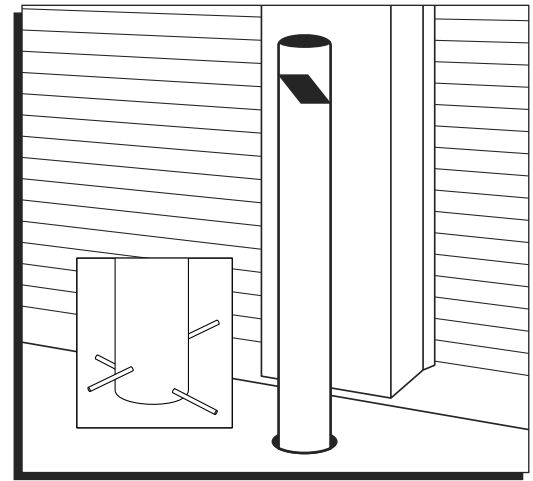
ULINE H-7685, H-7686
H-9089, H-11158

1-800-295-5510
uline.com

POUR-IN-PLACE SAFETY BOLLARDS

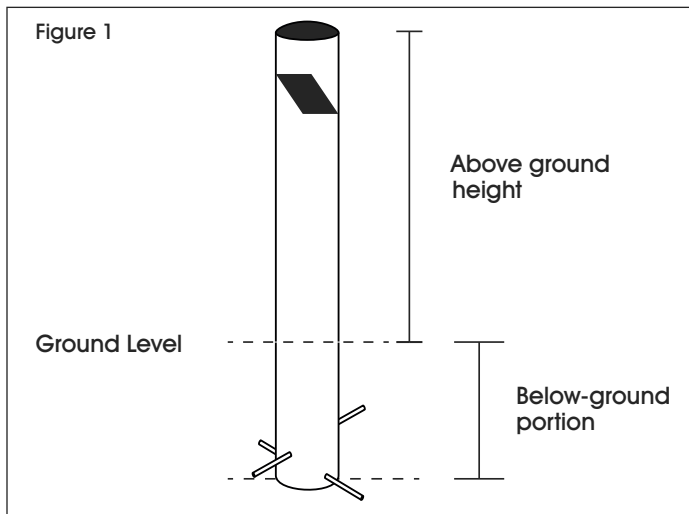


DANGER! DO NOT contact live electrical wires, buried cables, or underground gas lines during installation. Determine the locations of all underground utility lines **BEFORE** beginning to dig the hole for the bollard. Choose a location that is at least 3 feet away from all underground lines on all sides.

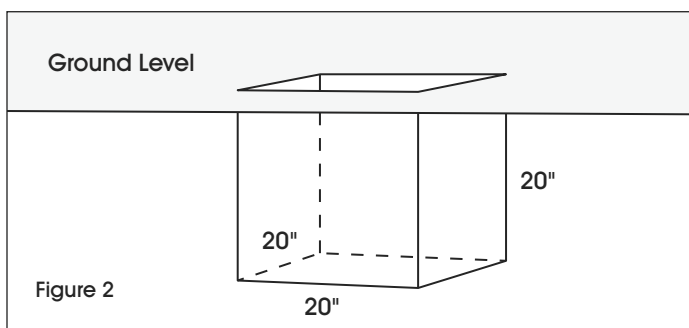


INSTALLATION

1. Determine ground level on bollard. Measure the bollard from the top and mark the bollard at the point that corresponds to the above ground height of your bollard (36", 42", 48" or 60"). (See Figure 1)



2. Dig a hole for the below-ground portion. Remove a 20 x 20 x 20" cube. This will contain the concrete that will fix the bollard in position. (See Figure 2)



3. Partially fill hole. Pour 3,000 psi compression rated concrete into the hole until the top of the concrete is a few inches from the top of the hole.

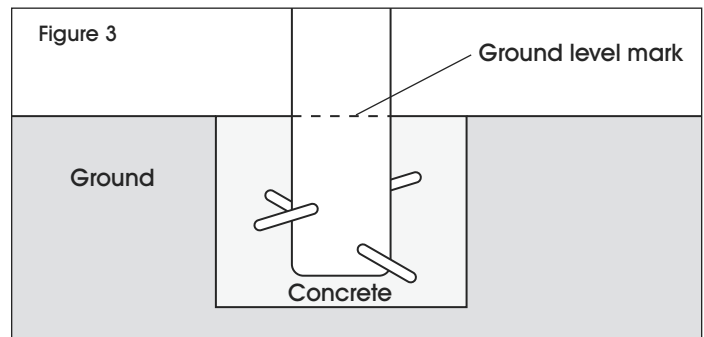


NOTE: Do not fill concrete to the top of hole until bollard is set.

4. Set bollard. Press the bollard into the concrete. Make sure that the mark on the bollard (indicating ground level) aligns with the top of the hole. (See Figure 3)



NOTE: Be sure black cap is removed before setting the bollard.

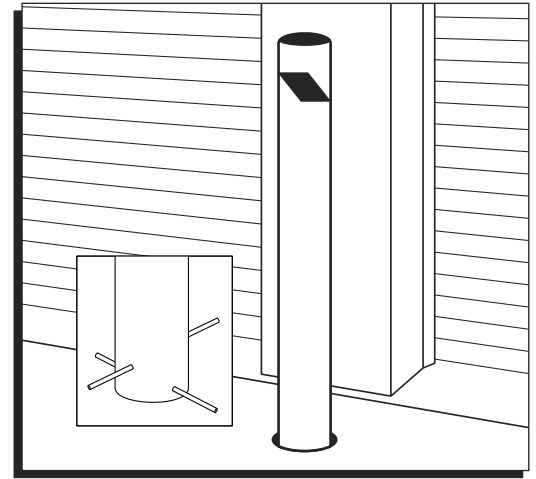


5. Fill the hole. Fill the hole the rest of the way, so the top of the concrete matches the ground level mark on the bollard.
6. Cap the bollard. If you are adding additional concrete do so now. Otherwise, press the black cap onto the opening at the top of the bollard.

POSTE DE SEGURIDAD DE INSTALACIÓN SUBTERRÁNEA

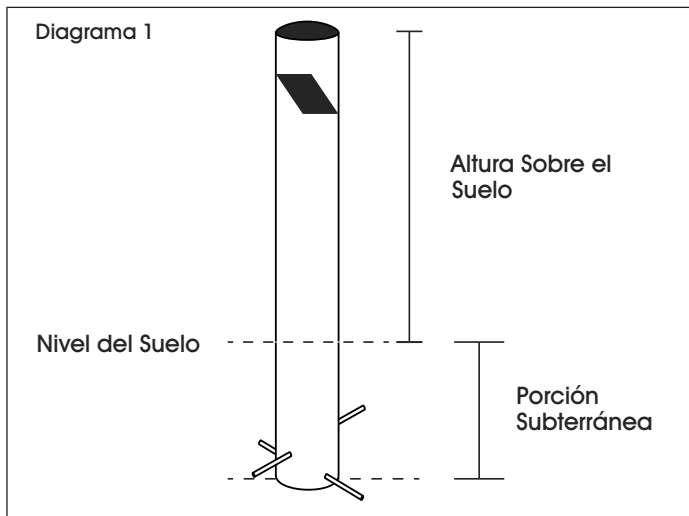


¡PELIGRO! NO haga contacto con cables eléctricos con corriente, cables enterrados o líneas de gas subterráneas durante la instalación. Determine las ubicaciones de todas las líneas subterráneas de servicios **ANTES** de comenzar a excavar el agujero para el poste. Elija una ubicación que esté al menos a 1 metro de distancia de todas las líneas subterráneas a la redonda.

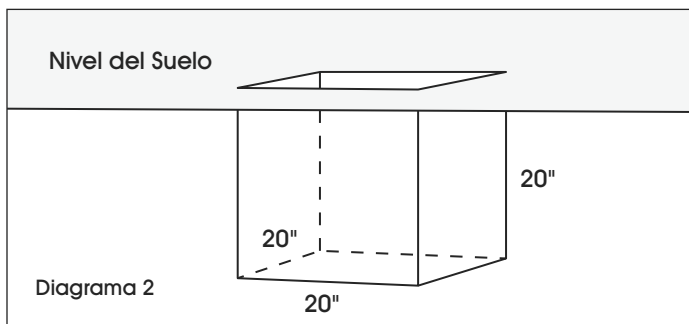


INSTALACIÓN

1. Determine a qué nivel quedará el poste del suelo. Mida el poste desde arriba hacia abajo y márkelo al nivel que corresponda a la altura que quedará su poste por encima del suelo (36", 42", 48" o 60"). (Vea Diagrama 1)



2. Excave un agujero para la porción subterránea. El agujero debe formar un cubo de 20 x 20 x 20". Este contendrá el concreto que sujetará al poste en su lugar. (Vea Diagrama 2)



3. Llene parcialmente el agujero. Vacíe 3,000 psi de concreto de compresión en el agujero hasta que el concreto quede a varios centímetros de la parte superior del agujero.

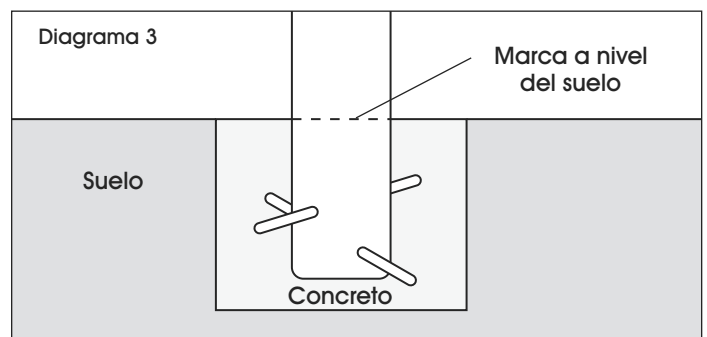


NOTA: No llene con concreto al tope hasta que el poste esté colocado.

4. Coloque el poste. Presione el poste en el concreto, asegúrese de que la marca que puso en el poste (para indicar el nivel del suelo) se alinee con la parte superior del agujero. (Vea Diagrama 3)



NOTA: Asegúrese de remover la tapa negra antes de colocar el poste.

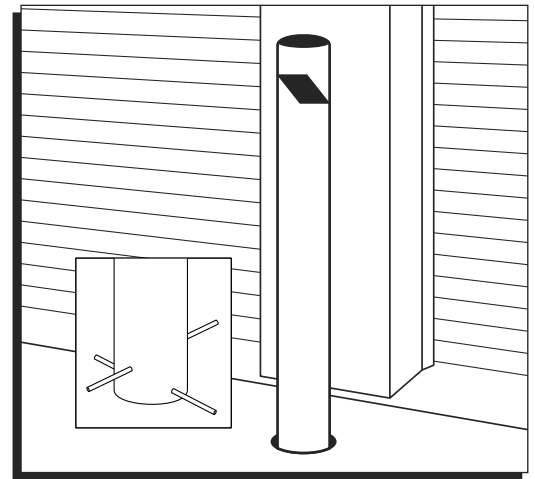


5. Llene el agujero. Llene el resto del agujero hasta que el concreto llegue a la marca del poste que indica el nivel del suelo.
6. Colóquele la tapa al poste. Si agregará más concreto, ahora es el momento. De lo contrario, presione la tapa negra en la abertura de la parte superior del poste.

BORNES DE SÉCURITÉ COULÉES SUR PLACE

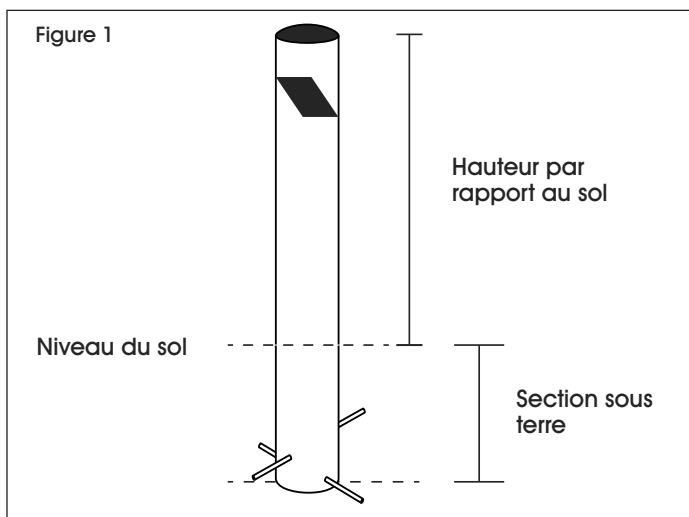


DANGER! L'article NE DOIT PAS entrer en contact direct avec les fils électriques, les câbles enterrés ou les conduites de gaz souterraines lors de l'installation. Repérez l'emplacement de tous les câbles de service public AVANT de commencer à creuser le trou pour la borne. Choisissez un endroit dont la périphérie est à un minimum de 3 pieds de toutes les conduites souterraines.

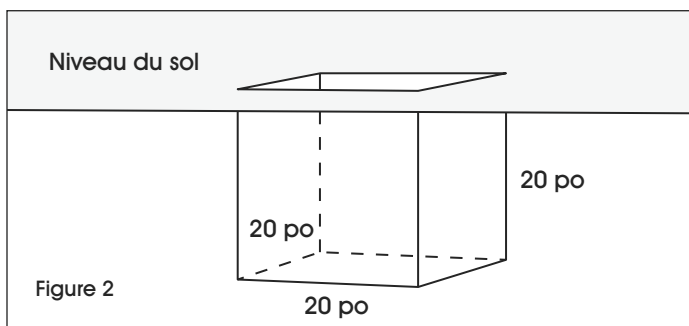


INSTALLATION

1. Déterminez le niveau du sol sur la borne. Mesurez la borne à partir du haut et notez sur sa surface le niveau correspondant à sa hauteur par rapport au sol (36 po, 42 po, 48 po ou 60 po). (Voir Figure 1)



2. Creusez un trou pour la section sous terre et retirez une quantité de terre équivalente à un cube de 20 x 20 x 20 po. Cette section sera remplie de béton pour maintenir la borne en place. (Voir Figure 2)



3. Remplissez le trou à moitié. Versez dans le trou une capacité nominale de 3 000 psi de béton jusqu'à ce que la surface du béton n'est qu'à quelques pouces de l'ouverture du trou.

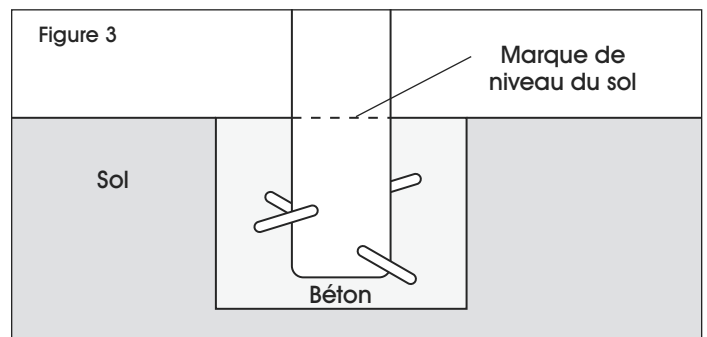


REMARQUE : Ne remplissez pas le trou jusqu'à l'ouverture tant que la borne n'est pas fixée dans le béton.

4. Installez la borne et poussez-la dans le béton. Assurez-vous que la marque sur la borne (indiquant le niveau du sol) est de niveau avec l'ouverture du trou. (Voir Figure 3)



REMARQUE : Assurez-vous que le capuchon noir a été retiré avant d'installer la borne.



5. Remplissez le trou jusqu'à ce que la surface en béton soit au même niveau que la marque de niveau du sol indiquée sur la borne.
6. Bouchez le trou de la borne. Si vous souhaitez plus de béton, effectuez l'opération à cette étape. Sinon, insérez le capuchon dans l'ouverture supérieure de la borne.