

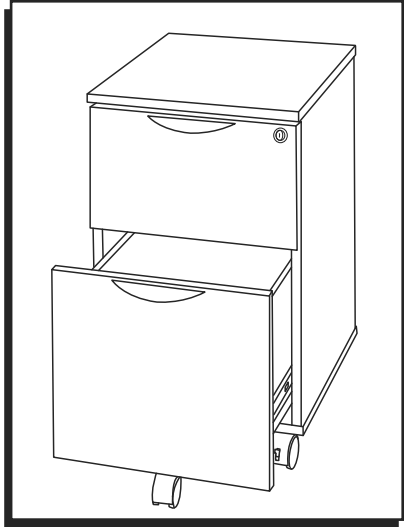
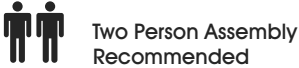
# ULINE H-7759, H-8953 DOWNTOWN COLLECTION – MOBILE PEDESTAL FILE

1-800-295-5510  
uline.com

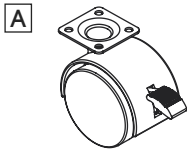
### TOOL INCLUDED



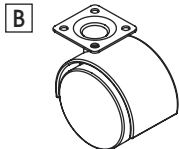
### TOOLS NEEDED



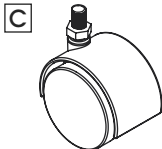
## PARTS



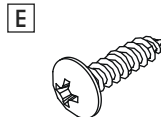
Locking Caster x 2



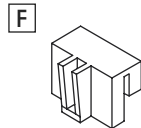
Caster x 2



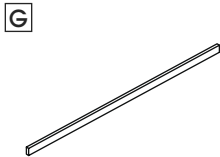
Drawer Caster x 1



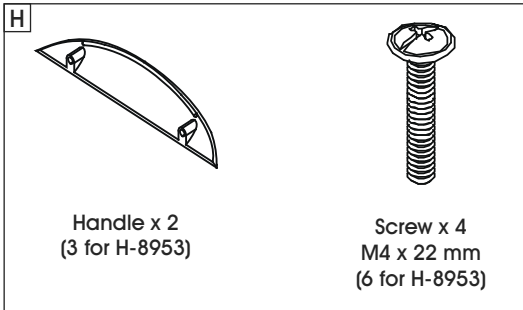
Screw x 18  
M4 x 16 mm



File Clip x 2

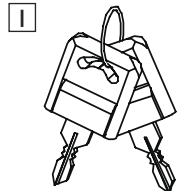


Metal Bar x 1



Handle x 2  
(3 for H-8953)

Screw x 4  
M4 x 22 mm  
(6 for H-8953)



Keys (Set of 2) x 1

## ASSEMBLY

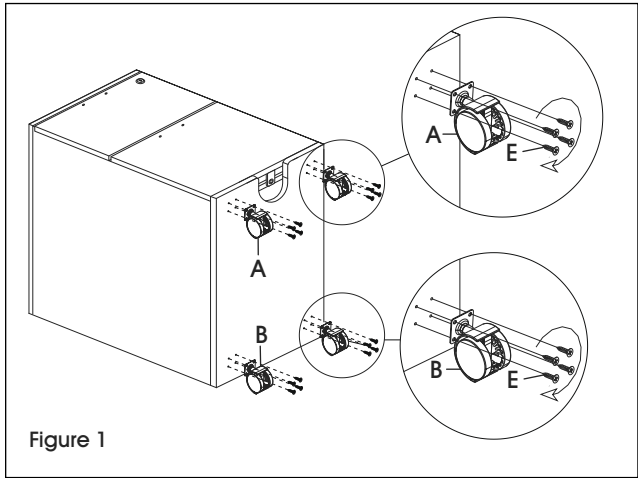



Figure 1

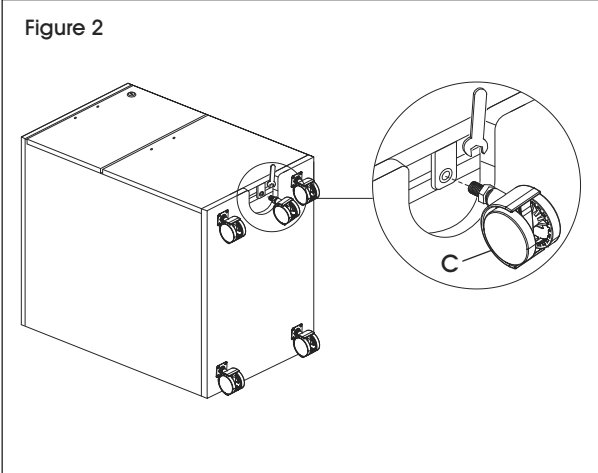
 **NOTE:** Assemble unit on a smooth, non-marring surface to prevent scratching.

 **NOTE:** Check that all parts are included.

1. Lock drawers using key. Lay pedestal file onto back and locate pre-drilled holes on the front of bottom panel. Align holes on locking caster (A) bracket and attach using four M4 x 16 mm screws (E). Repeat for second locking caster. (See Figure 1)
2. Locate pre-drilled holes on back of bottom panel and align with holes on caster (B) bracket. Attach using four M4 x 16 mm screws (E). Repeat for second caster. (See Figure 1)

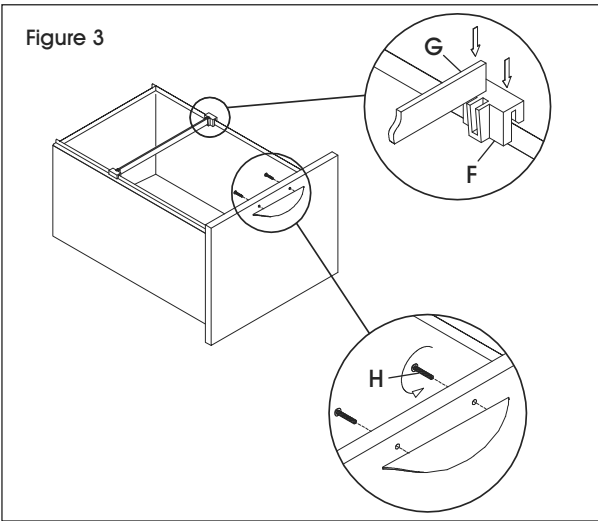
## ASSEMBLY INSTRUCTIONS CONTINUED

Figure 2



3. Use wrench to attach drawer caster (C) to bracket on underside of bottom drawer. (See Figure 2)

Figure 3



4. Place pedestal file upright. Remove pre-attached handles (H) from inside of drawer and move to outside of drawer. Align holes on drawer with holes on handle and attach using two M4 x 22 mm screws. Repeat for other drawer(s). Attach file clips (F) to both sides of bottom drawer and insert metal bar (G). (See Figure 3)

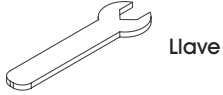
**ULINE** H-7759, H-8953

# COLECCIÓN URBANA – ARCHIVERO MÓVIL DE PEDESTAL

800-295-5510

uline.mx

## HERRAMIENTA INCLUIDA



Llave

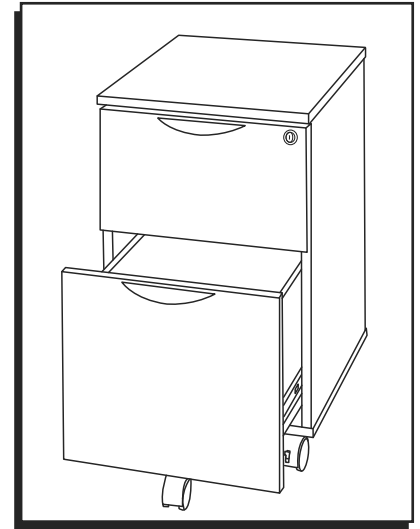
## HERRAMIENTAS NECESARIAS



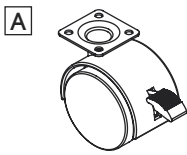
Desarmador  
de Cruz



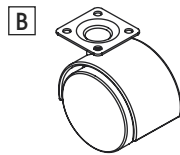
Se recomienda armar  
entre dos personas.



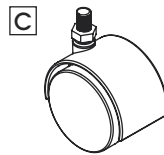
## PARTES



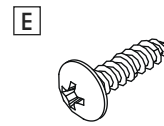
2 Ruedas Giratorias  
con Freno



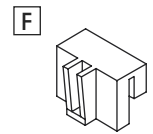
2 Ruedas



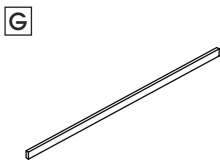
1 Rueda para  
Cajón



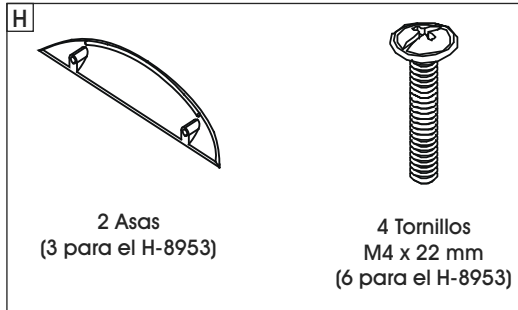
18 Tornillos  
M4 x 16 mm



2 Clips para  
Archivo

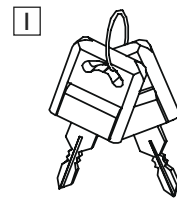


1 Barra de Metal



2 Asas  
(3 para el H-8953)

4 Tornillos  
M4 x 22 mm  
(6 para el H-8953)



1 Set de 2 Llaves

## ENSAMBLE

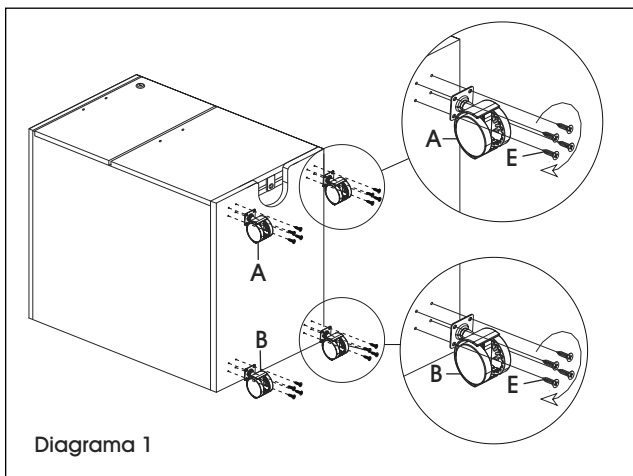


Diagrama 1



**NOTA:** Ensamble la unidad sobre una superficie lisa que no deje marcas, para evitar rayones.

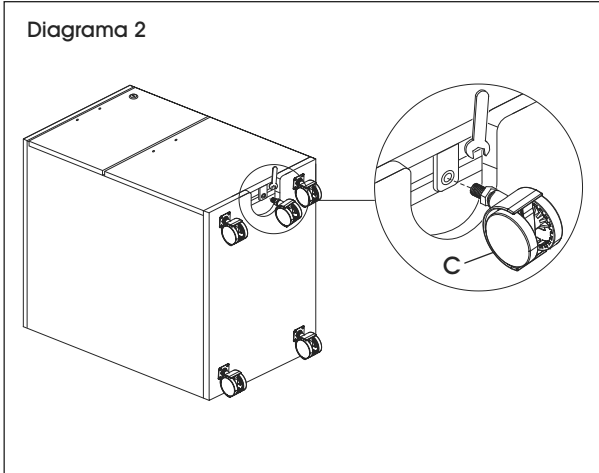


**NOTA:** Verifique que todas las partes estén incluidas.

1. Cierre los cajones con llave. Acueste el archivero de pedestal con los cajones hacia arriba y ubique los orificios preperforados al frente del panel inferior. Alinee los orificios en el soporte de la rueda con seguro (A) y fíjelos utilizando cuatro tornillos M4 x 16 mm (E). Repita la operación con la segunda rueda con seguro. (Vea Diagrama 1)
2. Ubique los orificios traseros preperforados del panel inferior y alinee con los orificios del soporte de la rueda (B). Fíjelos utilizando cuatro pernos M4 x 16 mm (E). Repita la operación con la segunda rueda. (Vea Diagrama 1)

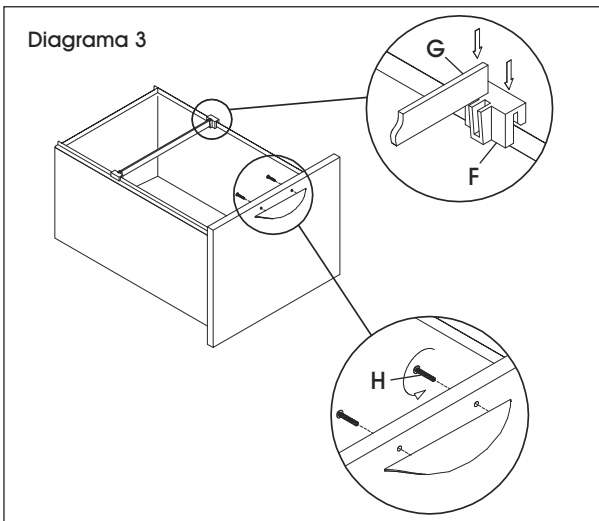
## CONTINUACIÓN DE ENSAMBLE

Diagrama 2



3. Utilice la llave para fijar la rueda para cajón (C) al soporte localizado debajo del cajón inferior. (Vea Diagrama 2)

Diagrama 3



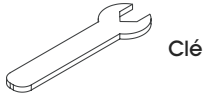
4. Coloque el archivero de pedestal en posición vertical. Quite las asas preinstaladas (H) del interior del cajón y cámbielas hacia la parte exterior. Alinee los orificios del cajón con los del asa y fije utilizando dos tornillos M4 x 22 mm. Repita la operación para otros cajones. Fije los clips para archivo (F) en ambos lados del cajón inferior e inserte la barra de metal (G). (Vea Diagrama 3)

# ULINE H-7759, H-8953

## COLLECTION DOWNTOWN – CLASSEUR MOBILE À CAISSON

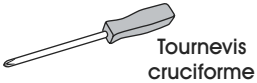
1-800-295-5510  
uline.ca

### OUTIL INCLUS



Clé

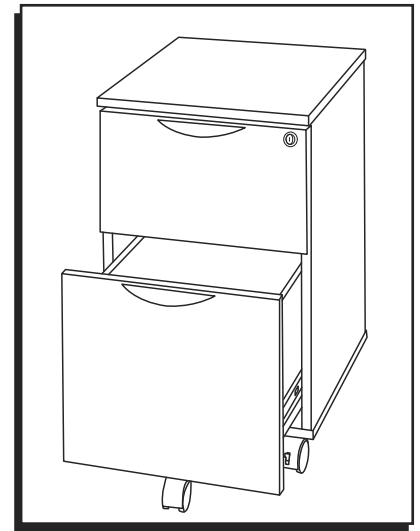
### OUTILS REQUIS



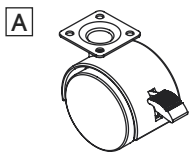
Tournevis  
cruiforme



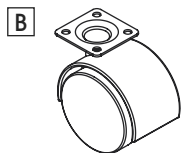
Montage par deux  
personnes conseillé



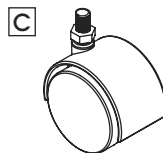
## PIÈCES



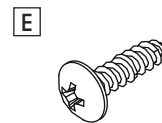
Roulette blocable x 2



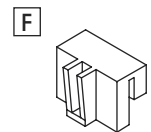
Roulette x 2



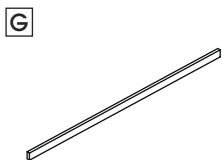
Roulette de tiroir  
x 1



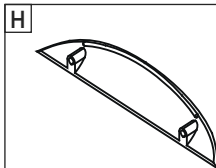
Vis x 18  
M4 x 16 mm



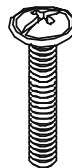
Pince pour  
chemise x 2



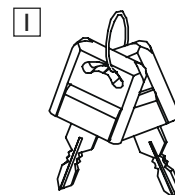
Barre en métal x 1



Poignée x 2  
(3 pour le H-8953)



Vis x 4  
M4 x 22 mm  
(6 pour le H-8953)



Clés (jeu de 2) x 1

## MONTAGE

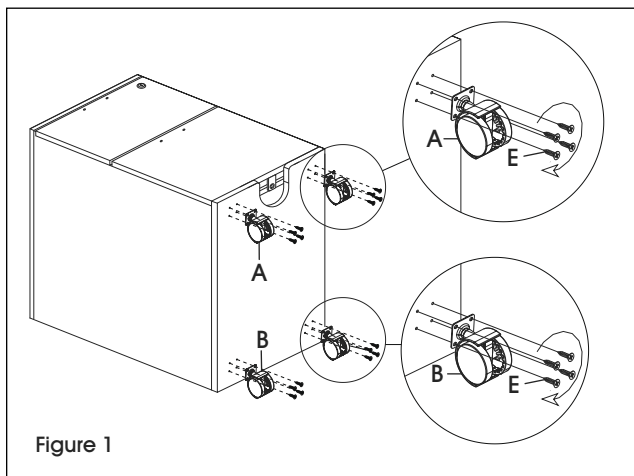


Figure 1



**REMARQUE :** Montez l'unité sur une surface lisse et non marquante afin de prévenir les égratignures.

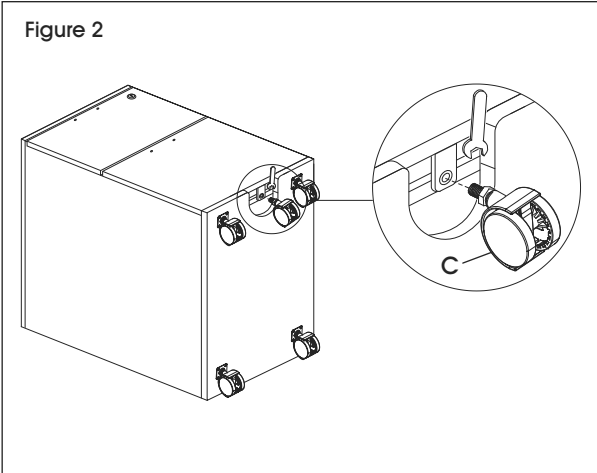


**REMARQUE :** Vérifiez que toutes les pièces sont incluses.

1. Verrouillez les tiroirs avec la clé. Posez le classeur à caisson sur le dos et repérez les trous prépercés à l'avant du panneau inférieur. Alignez les trous sur ceux du support de roulette blocable (A) et fixez avec quatre vis M4 x 16 mm (E). Répétez l'opération pour la deuxième roulette blocable. (Voir Figure 1)
2. Repérez les trous prépercés à l'arrière du panneau inférieur et alignez-les sur les trous du support de roulette (B). Fixez avec quatre vis M4 x 16 mm (E). Répétez l'opération pour la deuxième roulette. (Voir Figure 1)

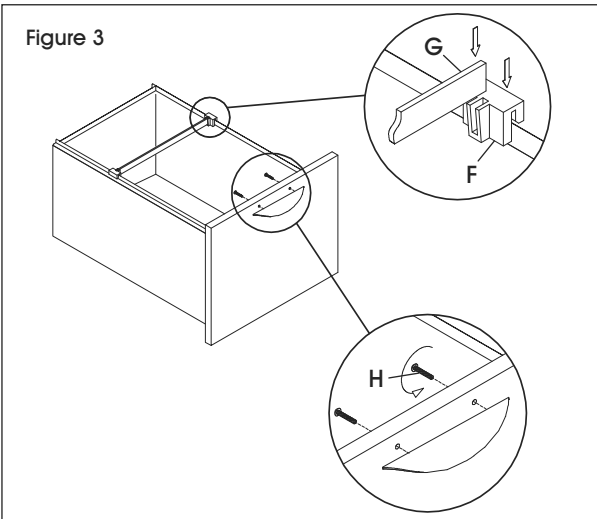
## MONTAGE SUITE

Figure 2



3. Utilisez la clé pour fixer la roulette de tiroir (C) au support sur le dessous du tiroir inférieur. (Voir Figure 2)

Figure 3



4. Placez le classeur à l'endroit. Enlevez et sortez les poignées préfixées (H) se trouvant dans le tiroir. Alignez les trous du tiroir sur ceux de la poignée et fixez-les avec deux vis M4 x 22 mm. Répétez l'opération pour le reste des tiroirs. Attachez les pinces pour chemise (F) sur les deux côtés du tiroir inférieur, puis insérez la barre en métal (G). (Voir Figure 3)

**ULINE**

1-800-295-5510  
uline.ca