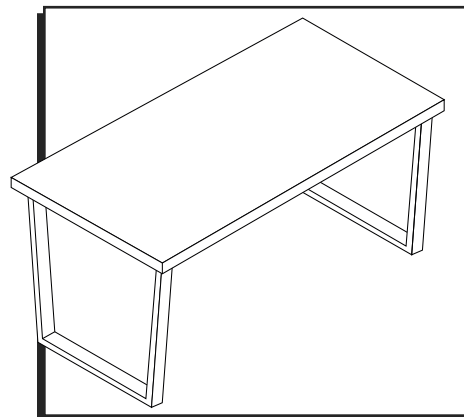


**ULINE** H-7786, H-8258

# COLLABORATION TABLE – SINGLE WORKSTATION

1-800-295-5510  
uline.com



## TOOL NEEDED



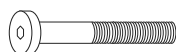
Allen Wrench  
(included)



Two Person Assembly  
Recommended

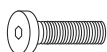
## PARTS

A



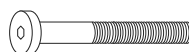
Bolt x 6  
M6 x 45 mm

B



Bolt x 4  
M6 x 15 mm

C



Bolt x 6  
M6 x 60 mm

D



Bolt x 16  
M6 x 12 mm

## ASSEMBLY



**NOTE:** Assemble on smooth, non-marring surface to avoid scratching.



**NOTE:** Use Allen wrench to tighten bolts.

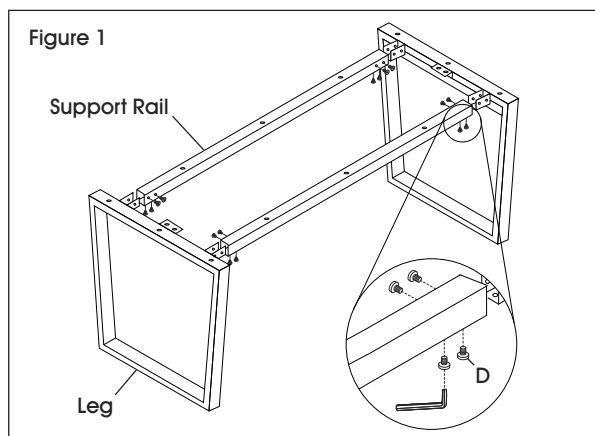


**IMPORTANT!** Check that all parts are included.

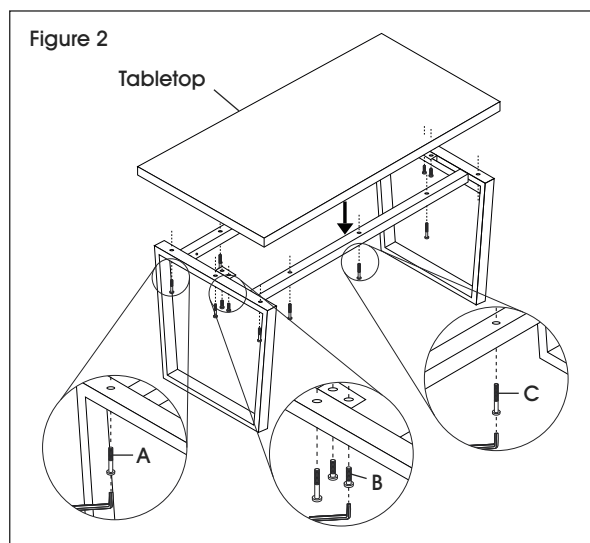
1. Fit support rail over corresponding bracket on leg. Use four M6 x 12 mm bolts (D) to secure each side of support rail. Repeat for remaining support rail. (See Figure 1)



**NOTE:** Do not fully tighten bolts until assembly is complete.



2. With two people, place tabletop on assembled frame. Align tabletop with holes on legs. (See Figure 2)



3. Attach tabletop to legs using three M6 x 45 mm bolts (A) per leg. (See Figure 2)
4. Attach tabletop to leg brackets using three M6 x 15 mm bolts (B) per bracket. (See Figure 2)
5. Attach tabletop to support rails using three M6 x 60 mm bolts (C) per rail. (See Figure 2)
6. Tighten bolts (D) installed in Step 1.

**ULINE** H-7786, H-8258

# MESA PARA TRABAJO EN EQUIPO – ESTACIÓN DE TRABAJO INDIVIDUAL

## HERRAMIENTA NECESARIA

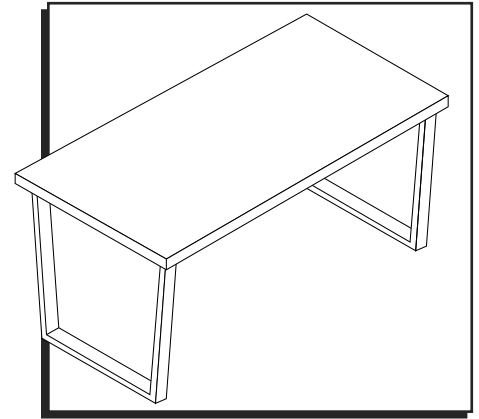


Llave Allen  
(incluida)



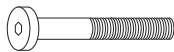
Se recomienda Armar  
Entre Dos Personas

800-295-5510  
uline.mx



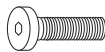
## PARTES

A



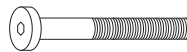
6 Pernos  
M6 x 45 mm

B



4 Pernos  
M6 x 15 mm

C



6 Pernos  
M6 x 60 mm

D



16 Pernos  
M6 x 12 mm

## ENSAMBLE



**NOTA:** Ensamble sobre una superficie lisa que no deje marcas para evitar rayones.



**NOTA:** Utilice la llave Allen para apretar todos los tornillos.

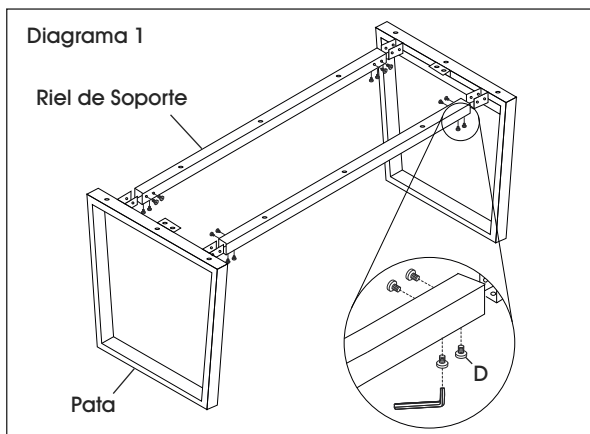


**¡IMPORTANTE!** Verifique que todas las partes estén incluidas.

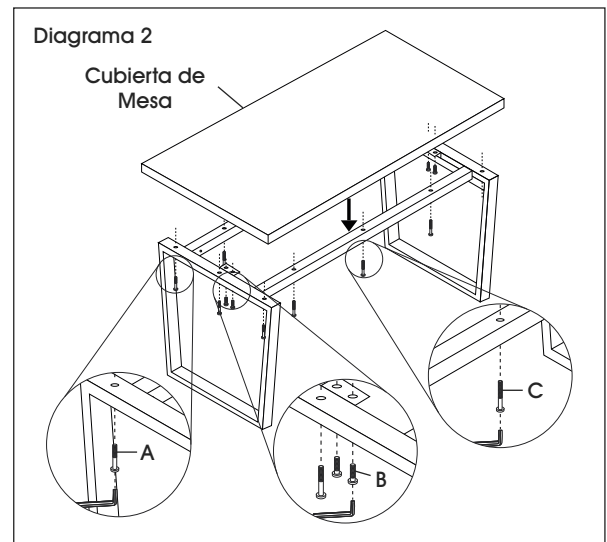
1. Acomode el riel de soporte sobre su soporte correspondiente en la pata. Use cuatro pernos M6 x 12 mm (D) para asegurar cada lado del riel de soporte. Repita la operación con el riel de soporte restante. (Vea Diagrama 1)



**NOTA:** No apriete los pernos por completo hasta que termine de ensamblar.



2. Entre dos personas, coloquen la cubierta en el armazón ensamblado. Alinee la cubierta con los orificios de las patas. (Vea Diagrama 2)

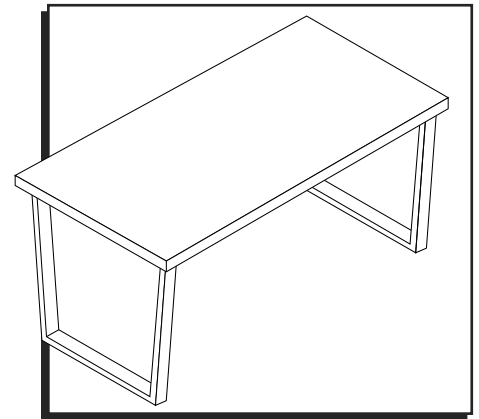


3. Fije la cubierta a las patas usando tres pernos M6 x 45 mm (A) por pata. (Vea Diagrama 2)
4. Fije la cubierta a los soportes de las patas usando tres pernos M6 x 15 mm (B) por soporte. (Vea Diagrama 2)
5. Asegure la cubierta a los rieles de soporte usando tres pernos M6 x 60 mm (C) por riel. (Vea Diagrama 2)
6. Apriete los pernos (D) instalados en el Paso 1.

# ULINE H-7786, H-8258

## TABLE DE COLLABORATION – POSTE DE TRAVAIL SIMPLE

1-800-295-5510  
uline.ca

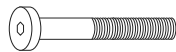


### OUTIL REQUIS



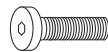
### PIÈCES

A



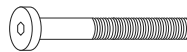
Boulon x 6  
M6 x 45 mm

B



Boulon x 4  
M6 x 15 mm

C



Boulon x 6  
M6 x 60 mm

D



Boulon x 16  
M6 x 12 mm


### MONTAGE

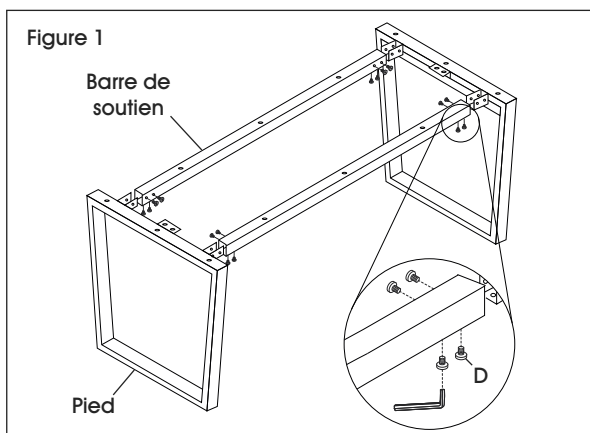
 **REMARQUE :** Montez la table sur une surface lisse qui ne marque pas afin d'éviter les rayures.

 **REMARQUE:** Utilisez une clé Allen pour serrer les boulons.

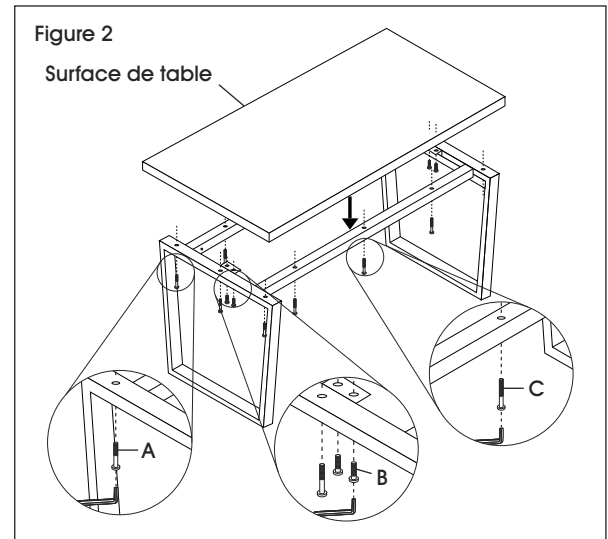
 **IMPORTANT!** Vérifiez que toutes les pièces sont incluses.

1. Placez la barre de soutien sur le support correspondant situé sur le pied. Utilisez quatre boulons M6 x 12 mm (D) pour fixer chaque barre de soutien. Répétez l'opération pour les barres de soutien restantes. (Voir Figure 1)

 **REMARQUE :** Attendez d'avoir terminé le montage pour serrer complètement les boulons.



2. À deux, placez la surface de table sur le cadre assemblé. Alignez la surface de table sur les trous des pieds. (Voir Figure 2)



3. Fixez la surface de table aux pieds avec trois boulons M6 x 45 mm (A) par pied. (Voir Figure 2)
4. Fixez la surface de table aux supports des pieds avec trois boulons M6 x 15 mm (B) par support. (Voir Figure 2)
5. Fixez la surface de table aux barres de soutien avec trois boulons M6 x 60 mm (C) par barre. (Voir Figure 2)
6. Serrez les boulons (D) insérés à la première étape.