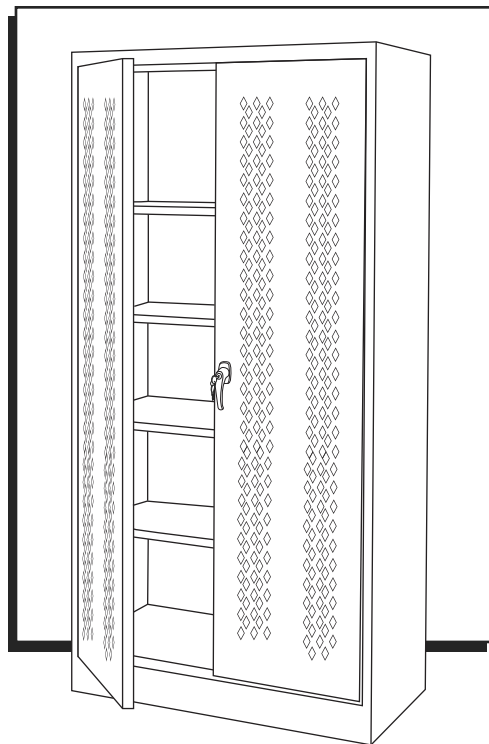


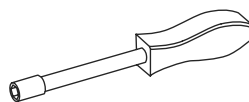
# **ULINE** H-7808, H-7814

## **VENTILATED STORAGE CABINET**

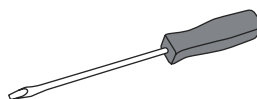
1-800-295-5510  
uline.com



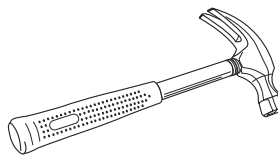
### **TOOLS NEEDED**



1 1/32" Nut Driver  
(included)



Flathead Screwdriver

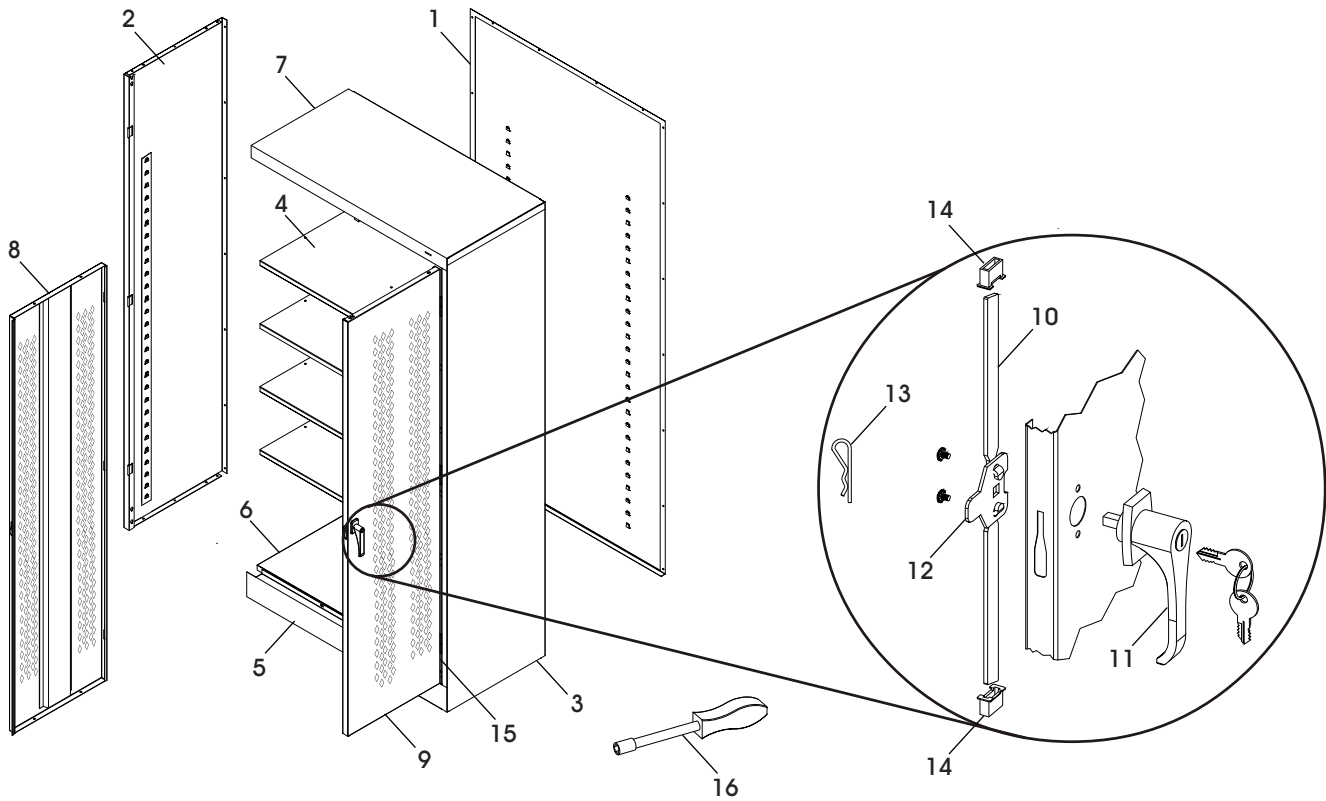


Hammer



**CAUTION!** Some parts may have sharp edges. Take care when handling various pieces to avoid injury. For safety, wear work gloves when assembling.

# PARTS



**PRIMARY ASSEMBLY**

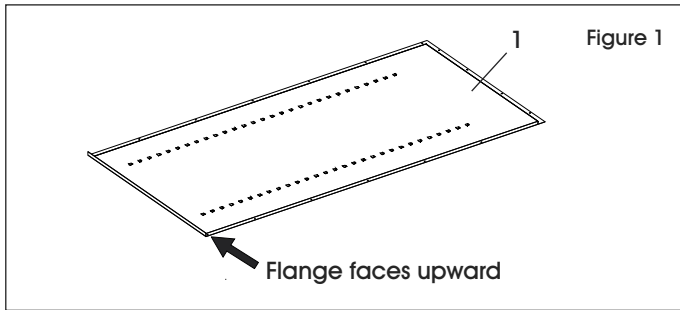
**HANDLE ASSEMBLY**

#	DESCRIPTION	QTY.
1	Back Panel	1
2	Left Side Panel	1
3	Right Side Panel	1
4	Shelf	4
5	Sill	1
6	Bottom	1
7	Top	1
8	Left Door	1
9	Right Door	1

#	DESCRIPTION	QTY.
10	Lock Bar Set	1
11	Lock Handle with Keys and Hardware	1
12	Lock Cam	1
13	Cotter Pin	1
14	Lock Bar Guide Insert (Nylon)	2
15	Hinge Pin	6
16	Nut Driver	1
	#8-32 x 3/8" Bolt (Not Shown)	44
	#8-32 Nut (Not Shown)	44

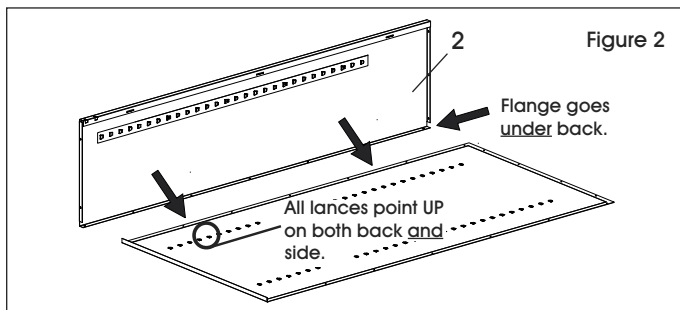
# ASSEMBLY

1. Place the back (1) on a protected surface. The bottom flange should be facing upward. (See Figure 1)

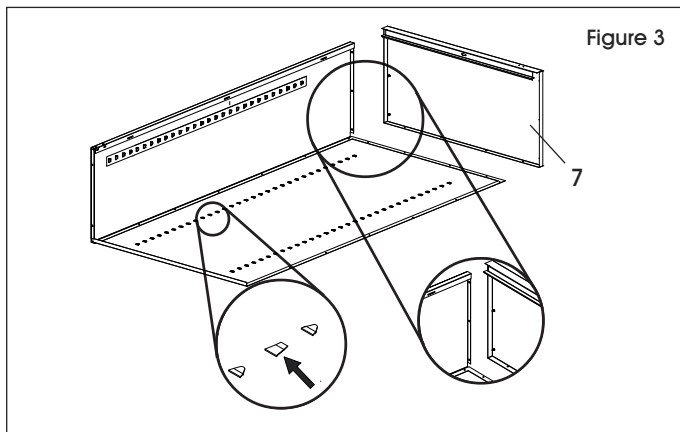


**NOTE:** When bolting the unit together, leave the bolts slightly loose until Step 7, unless otherwise specified.

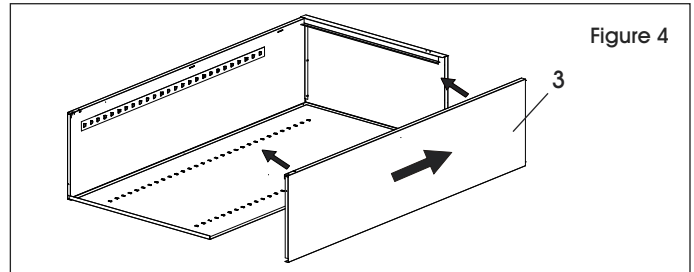
2. Attach the left side (2) to the back by placing flange around the back, and bolting the back and side together with seven bolts and nuts. Be sure that the lances on all shelf adjustment strips point in the same direction. (See Figure 2)



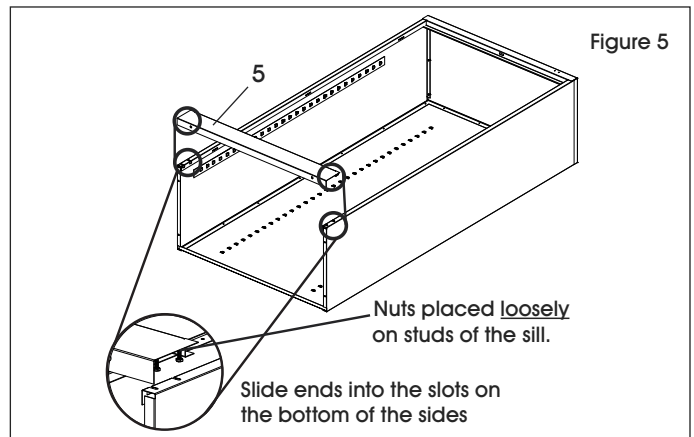
3. Attach the top (7) to the unit by sliding the outer flange over the back of the unit and the side flange on the side panel of the unit. The threaded studs should go through the holes in the top flange of the side and fasten with three nuts. Attach the back to the top using four bolts and nuts. (See Figure 3)



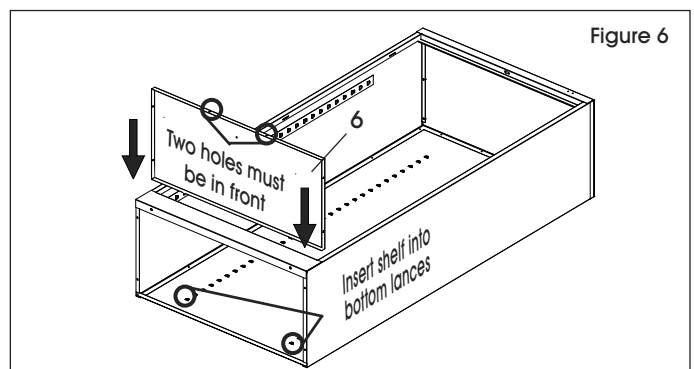
4. Attach the right side (3) to the back as done in step 2. Make sure the flange is around the back and that the lances on the shelf adjustment strips are pointed in the same direction as those on the back and left side. Push the side panel up so the studs in the top go through the holes in the top flange of side and fasten with three nuts. (See Figure 4)



5. Attach the sill (5) to the sides. Place nut loosely on each of the studs and slide the ends of the sill into the slots on both sides of the unit. Then, securely tighten the nuts. (See Figure 5)



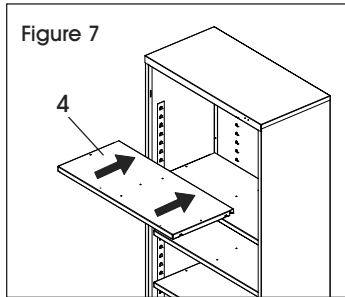
6. Place rear flange of the bottom (6) into the bottom lances of the back and sides. The flange with two holes should face the front, hanging over the sill. Insert bolts through the bottom and sill with the head facing the front of the unit. Secure with two nuts. (See Figure 6)



# ASSEMBLY CONTINUED

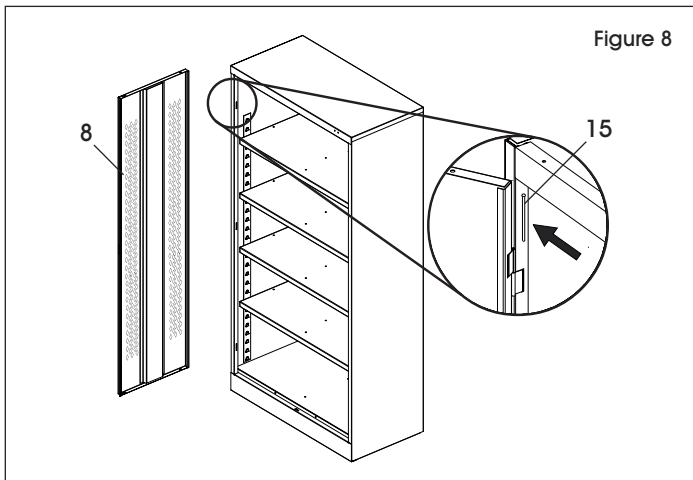
7. Set the unit upright and tighten all nuts and bolts around the entire unit.

8. Insert the shelves (4) at desired levels. (See Figure 7)



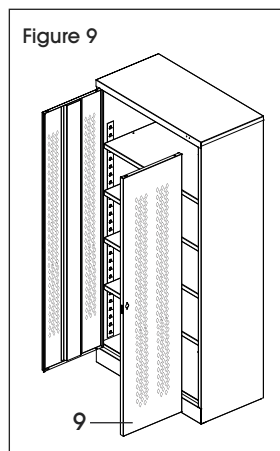
**NOTE:** To place the shelves, tilt the shelf slightly to the left or right before inserting into the unit.

9. Attach the left door (8) to the unit by placing the door on the hinges, aligning the hinge holes, dropping the hinge pins into the slots, then placing the flat end of a screwdriver on the hinge pins and tapping them in with a hammer. (See Figure 8)

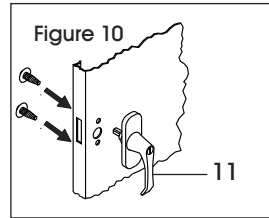


10. Attach the right door (9) to the unit the same way the left door was attached. (See Figure 9)

**NOTE:** If having issues with doors aligning, it may be due to cabinet not sitting level. Use included nut driver to adjust leveling feet in bottom front two corners. Nut driver should insert through inside of cabinet down into feet and adjust as needed.

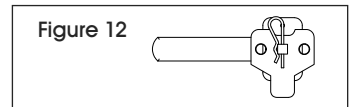
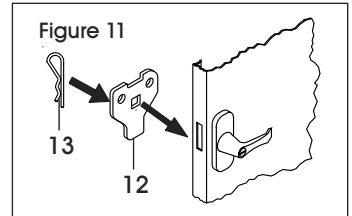


## HANDLE/LOCKING SYSTEM INSTALLATION



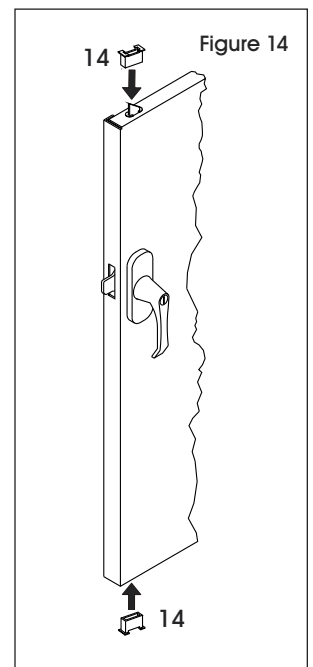
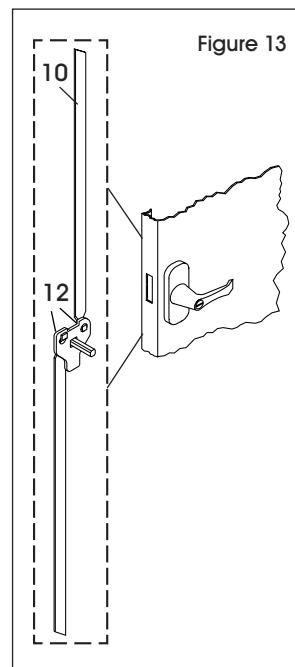
1. Place the locking handle (11) on the righthand door and fasten with two #8-32 x 1/4" slotted hex head bolts and lockwashers. (See Figure 10)

2. Turn the handle to the open position. Place the locking cam (12) over the square shank of the door handle. The latch must be facing downward as shown. (See Figure 11) Place the cotter pin (13) through the hole of square shank. (See Figure 12)



3. With the handle still in the open position, hook the locking bars (10) to the locking cam. (See Figure 13) Once in position, slowly rotate the door handle to the closed position so the lock bars protrude from the holes at the top and bottom of the door.

4. Slide the nylon lock bar guide inserts (14) over the lock bar ends and through the door slots. Push firmly until the guides snap into place. If necessary, turn the handle back to the open position and gently tap with a hammer until the guides slide into place. (See Figure 14)



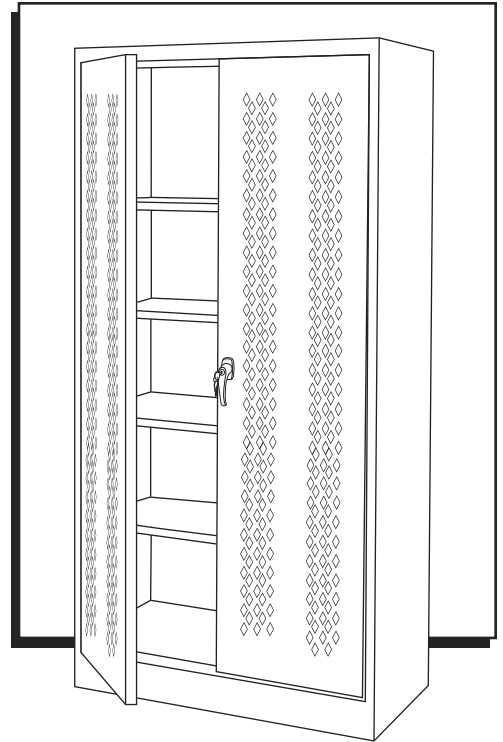
**ULINE**

1-800-295-5510

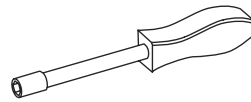
uline.com

**ULINE** H-7808, H-7814  
**GABINETE VENTILADO  
PARA ALMACENAMIENTO**

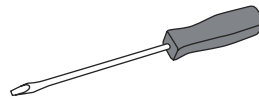
800-295-5510  
uline.mx



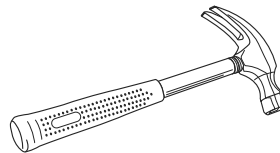
**HERRAMIENTAS NECESARIAS**



Desarmador para  
Tuerca 11/32" (incluido)



Desarmador Plano

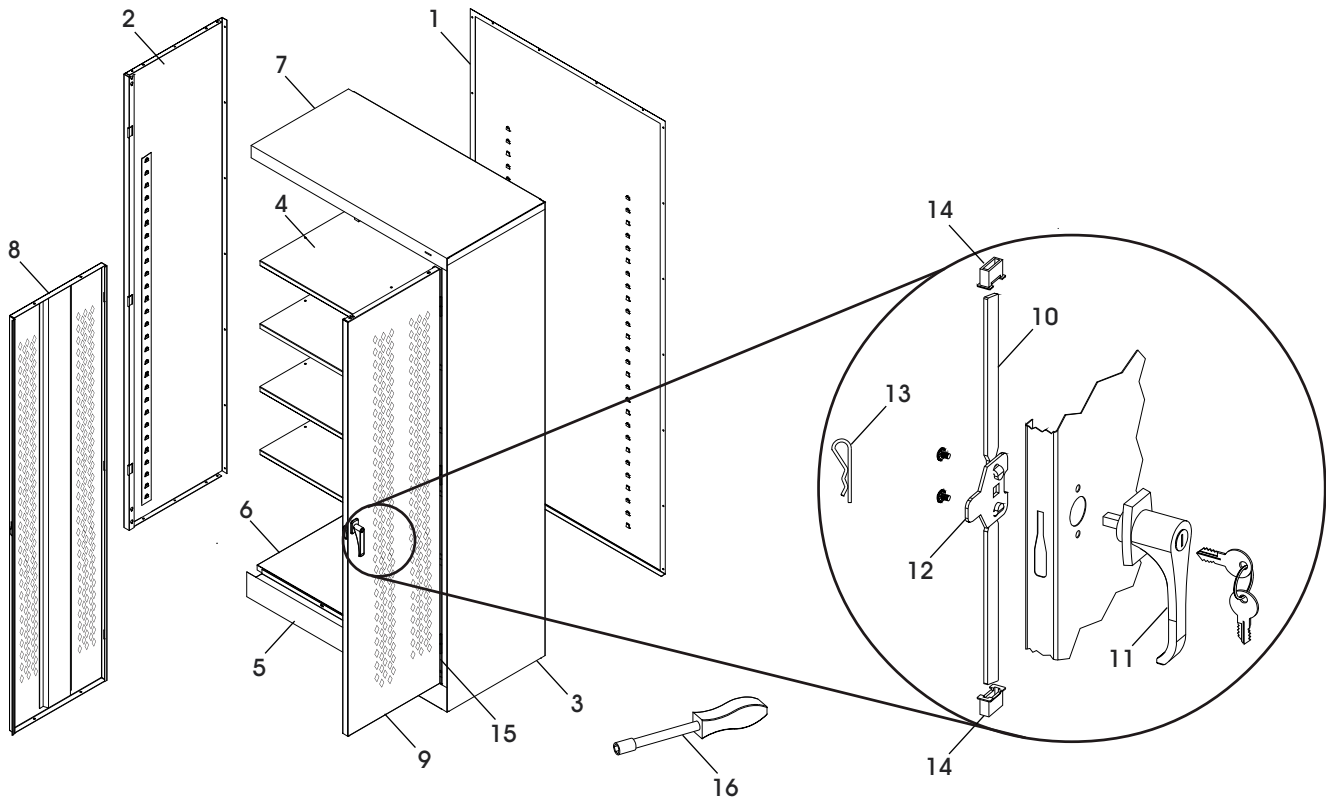


Martillo



**¡PRECAUCIÓN!** Algunas partes pueden tener bordes filosos. Debe tener cuidado cuando manipule varias piezas para evitar lesiones. Por seguridad, utilice guantes de trabajo cuando ensamble.

# PARTES



ENSAMBLE PRINCIPAL

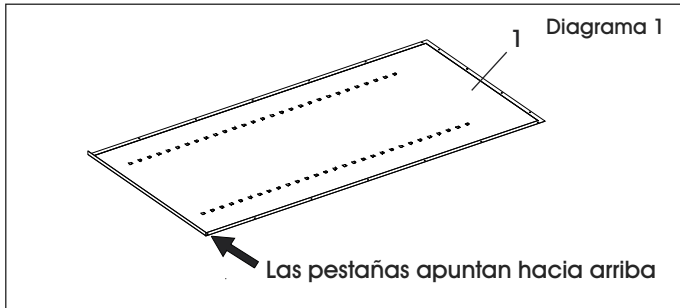
ENSAMBLE DEL ASA

#	DESCRIPCIÓN	CANT.
1	Panel Posterior	1
2	Panel Lateral Izquierdo	1
3	Panel Lateral Derecho	1
4	Repisa	4
5	Umbral	1
6	Parte Inferior	1
7	Parte Superior	1
8	Puerta Izquierda	1
9	Puerta Derecha	1

#	DESCRIPCIÓN	CANT.
10	Juego de Barra de Seguridad	1
11	Asa de Bloqueo con Llaves y Tornillería	1
12	Leva con Seguro	1
13	Pasador de Chaveta	1
14	Insertos para Guías de Barras de Seguridad (Nylon)	2
15	Perno de la Bisagra	6
16	Desarmador para tuercas	1
	Perno #8-32 x 3/8" (No se Muestra)	44
	Tuerca #8-32 (No se Muestra)	44

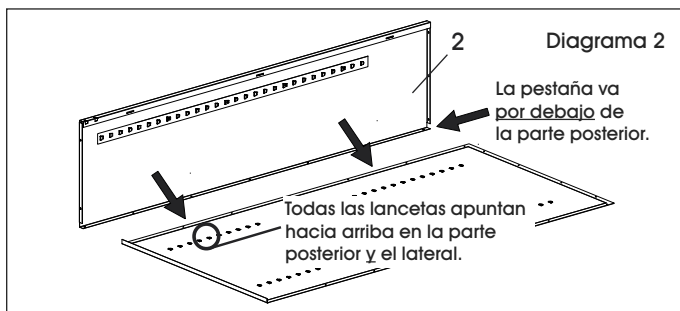
# ENSAMBLE

1. Coloque la parte posterior (1) sobre una superficie protegida. La pestaña inferior deberá apuntar hacia arriba. (Vea Diagrama 1)

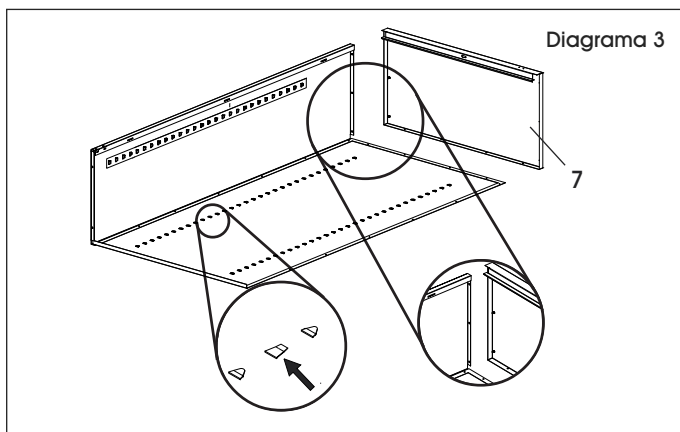


**NOTA:** Al atornillar la unidad, deje los pernos un poco sueltos hasta el Paso 7, a menos de que se especifique lo contrario.

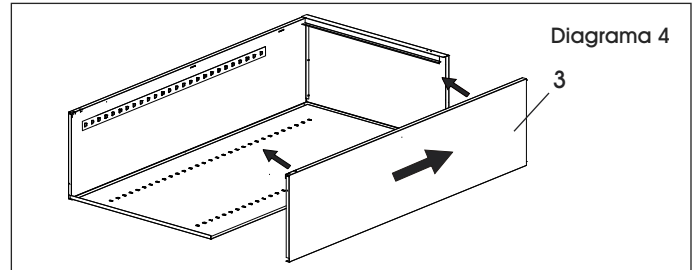
2. Fije el lateral izquierdo (2) a la parte posterior colocando la pestaña a su alrededor, atornille los laterales y la parte posterior con siete pernos y tuercas en cada lado. Asegúrese de que todas las lancetas en todas las tiras de ajuste para repisa apunten hacia la misma dirección. (Vea Diagrama 2)



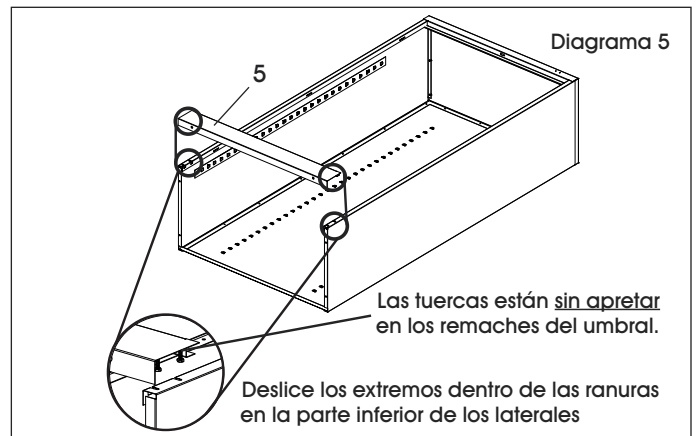
3. Fije el panel superior (7) a la unidad deslizando la pestaña exterior por detrás de la unidad y la pestaña lateral en la parte superior sobre el panel lateral. Los remaches roscados deberán insertarse en los orificios de la pestaña superior del lateral y fijarse con tres tuercas. Una el panel posterior al superior utilizando cuatro pernos y tuercas. (Vea Diagrama 3)



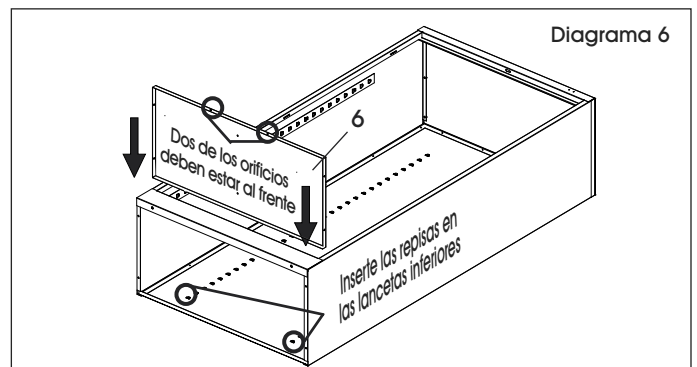
4. Fije el lateral derecho (3) a la parte posterior como lo hizo en el paso 2. Asegúrese de que el lateral rodee la parte posterior y que las lancetas en las tiras de ajuste de repisa apunten en la misma dirección que aquellas de las partes posterior e izquierda. Empuje el panel lateral hacia arriba para que los remaches en la parte superior atraviesen los orificios de la pestaña superior en el lateral y apriete con tres tuercas. (Vea Diagrama 4)



5. Coloque el umbral (5) en los laterales. Coloque las tuercas sin apretar en cada uno de los remaches y deslice los extremos del umbral en las ranuras de ambos lados de la unidad. A continuación apriete de forma segura las tuercas. (Vea Diagrama 5)



6. Coloque la pestaña posterior de la parte inferior en las lancetas de abajo por detrás y los laterales. La pestaña con dos orificios debe apuntar hacia el frente, colgando sobre el umbral. Inserte los pernos a través de la parte inferior y el umbral con la cabeza apuntando al frente de la unidad. Asegure con dos tuercas. (Vea Diagrama 6)



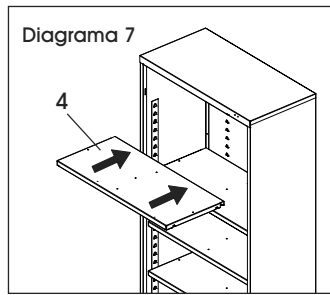
## CONTINUACIÓN DEL ENSAMBLE

7. Enderece la unidad y apriete todas las tuercas y pernos que están en toda la unidad.

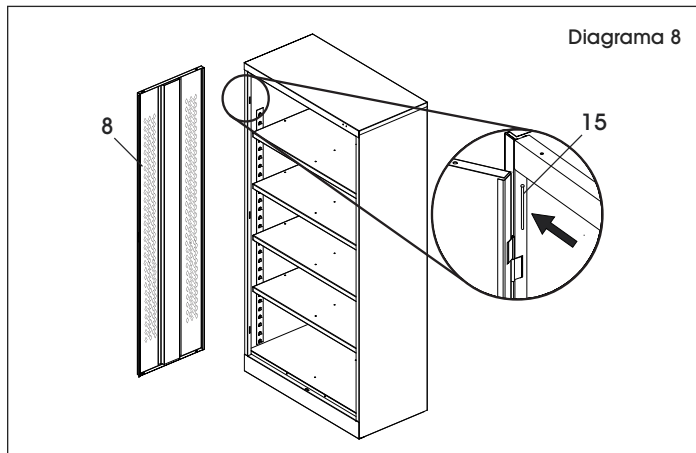
8. Inserte las repisas (4) en los niveles que usted desee. (Vea Diagrama 7)



**NOTA:** Para colocar las repisas, primero debe inclinar la repisa un poco a la izquierda o a la derecha antes de insertarla en la unidad.



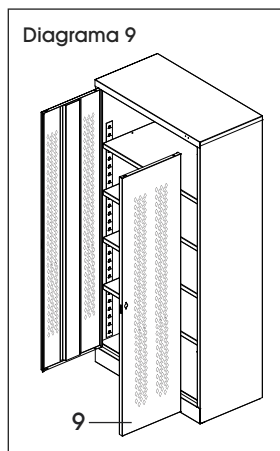
9. Fije la puerta izquierda (8) a la unidad colocando la puerta en las bisagras, alinee los orificios de las bisagras, coloque los pasadores de las bisagras en las ranuras, luego coloque el extremo plano de un destornillador en los pasadores de las bisagras y golpéelos con un martillo. (Vea Diagrama 8)



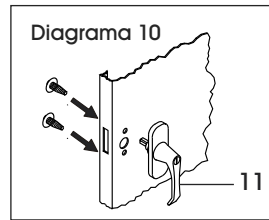
10. Fije la puerta derecha (9) a la unidad de la misma forma en que fijó la puerta izquierda. (Vea Diagrama 9)



**NOTA:** Si tiene problemas con la alineación de las puertas, podría ser debido a que el gabinete no está nivelado. Utilice la llave de tuercas incluida para ajustar el nivel de las patas en las esquinas frontales inferiores. Debe insertar la llave de tuercas por dentro del gabinete hasta las patas y ajustar cuanto sea necesario.

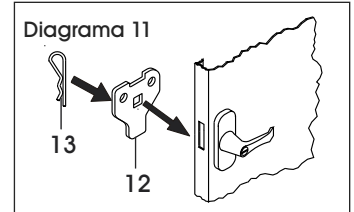


## INSTALACIÓN DEL SISTEMA DE ASA/SEGURO

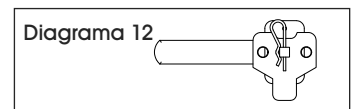


1. Coloque el asa de la puerta (11) en la puerta derecha y asegure con dos pernos ranurados con cabeza hexagonal #8-32 x 1/4" y rondanas. (Vea Diagrama 10)

2. Gire el asa a la posición abierta. Coloque el pasador de chaveta (12) sobre el vástago cuadrado del asa de la puerta. El vástago debe apuntar hacia abajo como se muestra. (Vea Diagrama 11)

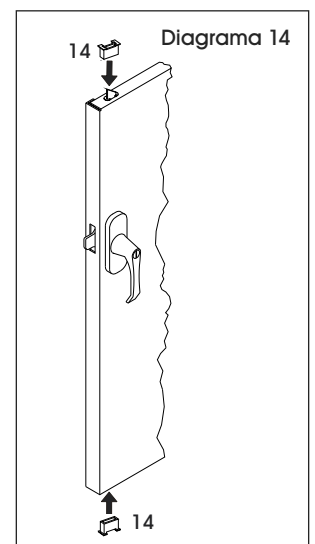
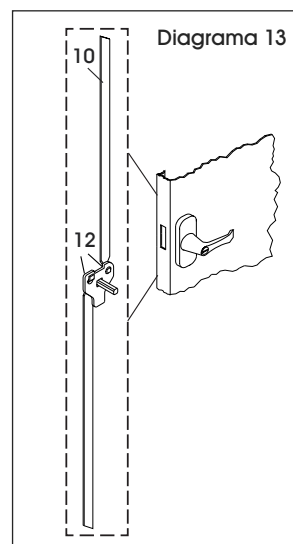


Coloque el pasador de chaveta (13) a través del orificio del vástago cuadrado. (Vea Diagrama 12)



3. Con el asa aún en la posición abierta, fije las barras de seguridad (10) a la leva con seguro. (Vea Diagrama 13) Una vez en posición, gire lentamente el asa de la puerta a la posición cerrada para que las barras de seguridad sobresalgan de los orificios en la parte superior e inferior de la puerta.

4. Deslice las guías de barras de seguridad de nylon (14) sobre los extremos de la barra de seguridad y a través de las ranuras de la puerta. Empuje con firmeza hasta que las guías encajen en su lugar. Si es necesario, gire el asa de nuevo a la posición de abierto y golpéela con suavidad con un mazo hasta que las guías encajen en su lugar. (Vea Diagrama 14)



**ULINE**

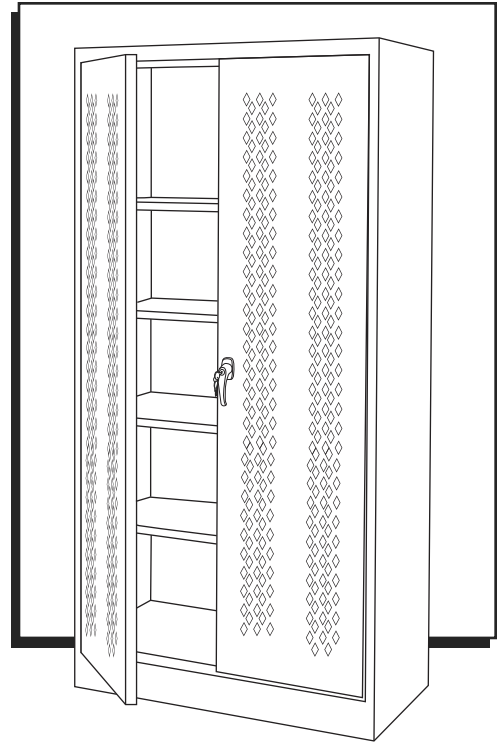
800-295-5510

uline.mx

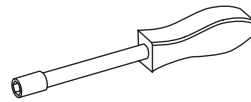


**ULINE** H-7808, H-7814  
ARMOIRE DE  
RANGEMENT VENTILÉE

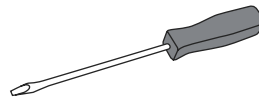
1-800-295-5510  
uline.ca



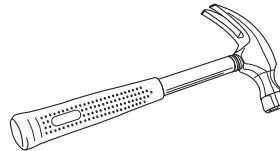
**OUTILS REQUIS**



Tournevis à douille  
de 11/32 po (inclus)



Tournevis à tête plate

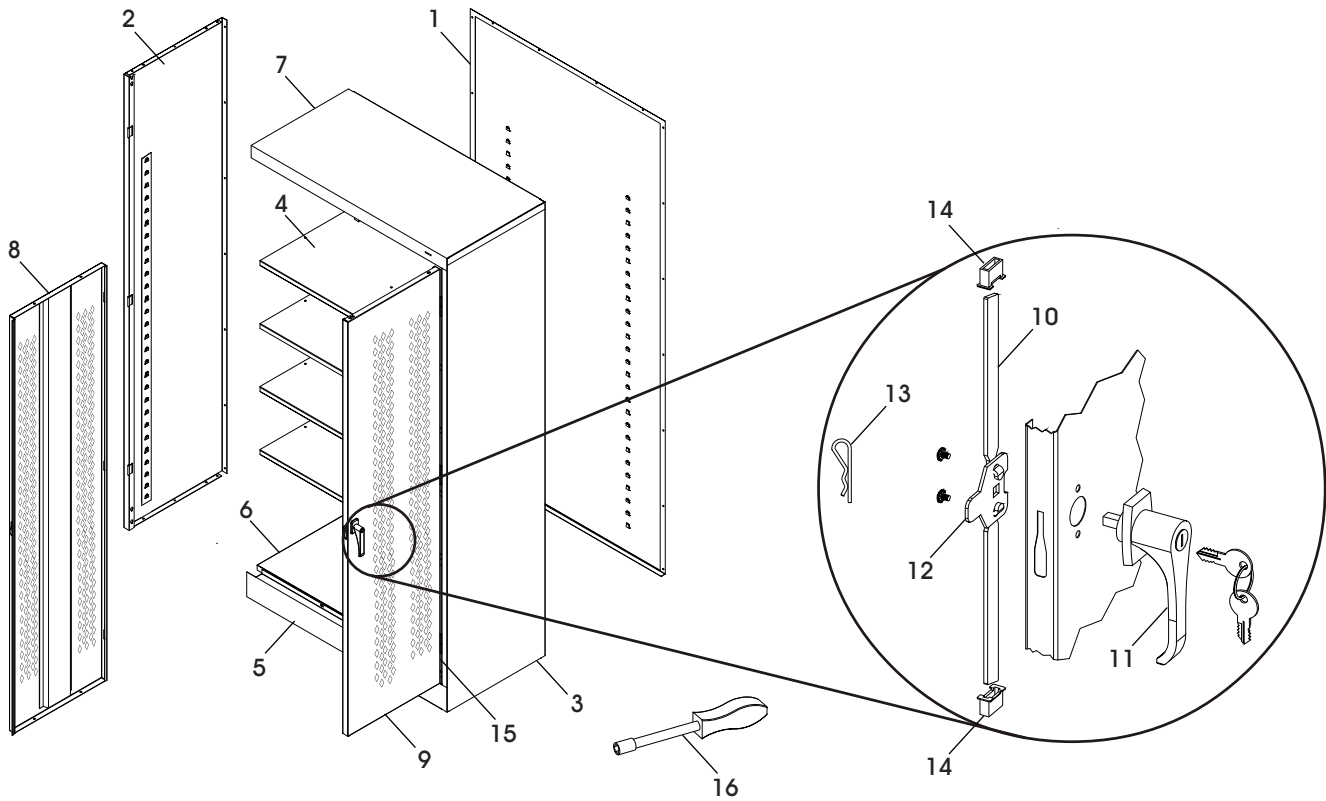


Marteau



**MISE EN GARDE!** Certaines pièces peuvent avoir des bords tranchants. Manipulez les pièces avec soin pour éviter toutes blessures. Pour sécurité, portez des gants de travail durant le montage.

# PIÈCES



MONTAGE INITIAL

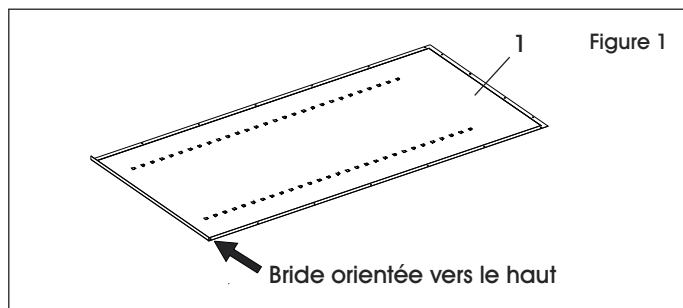
ASSEMBLAGE DE LA POIGNÉE

#	DESCRIPTION	QTÉ
1	Panneau arrière	1
2	Panneau latéral gauche	1
3	Panneau latéral droit	1
4	Tablette	4
5	Seuil de cadre	1
6	Tablette inférieure	1
7	Tablette supérieure	1
8	Porte gauche	1
9	Porte droite	1

#	DESCRIPTION	QTÉ
10	Barre de verrouillage (ensemble)	1
11	Poignée de verrouillage avec clés et matériel d'installation	1
12	Came de verrouillage	1
13	Goupille fendue	1
14	Guide de barre de verrouillage (nylon)	2
15	Axe de charnière	6
16	Tournevis à douille	1
	Boulon n° 8-32 x 3/8 po (non illustré)	44
	Écrou n° 8-32 (non illustré)	44

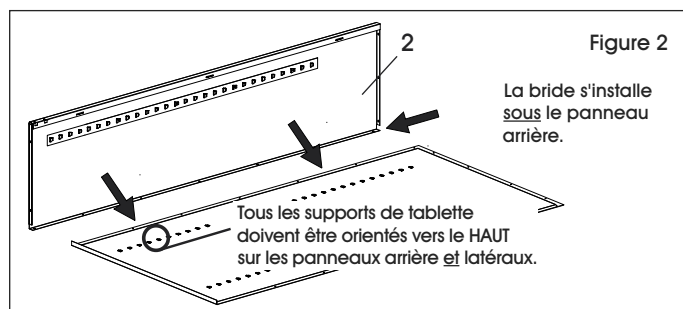
# MONTAGE

1. Placez le panneau arrière (1) sur une surface protégée. La bride inférieure doit être orientée vers le haut. (Voir Figure 1)

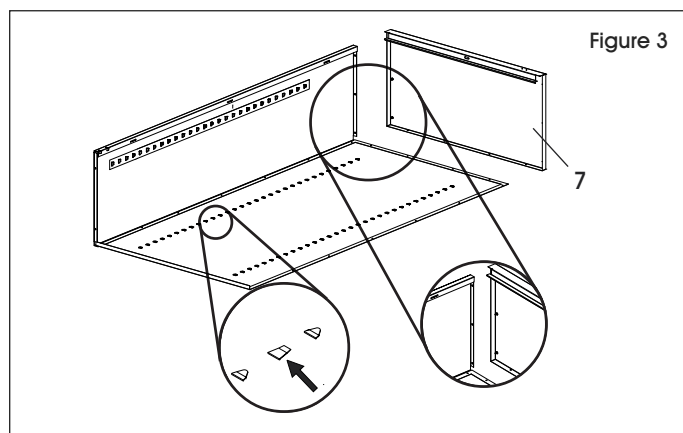


**REMARQUE :** Lors du montage, laissez les boulons un peu lâches jusqu'à l'étape 7, sauf indication contraire.

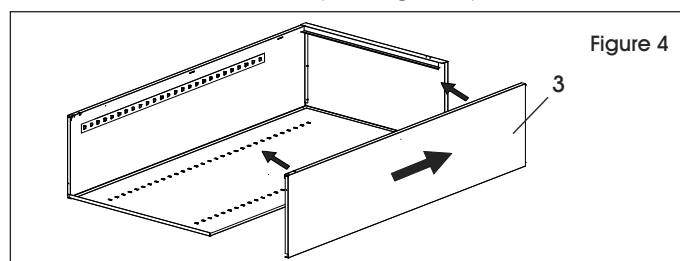
2. Fixez le panneau latéral gauche (2) au panneau arrière en positionnant la bride derrière le panneau arrière, puis boulonnez ensemble les deux panneaux avec sept boulons et écrous. Assurez-vous que tous les supports de tablette pointent dans la même direction. (Voir Figure 2)



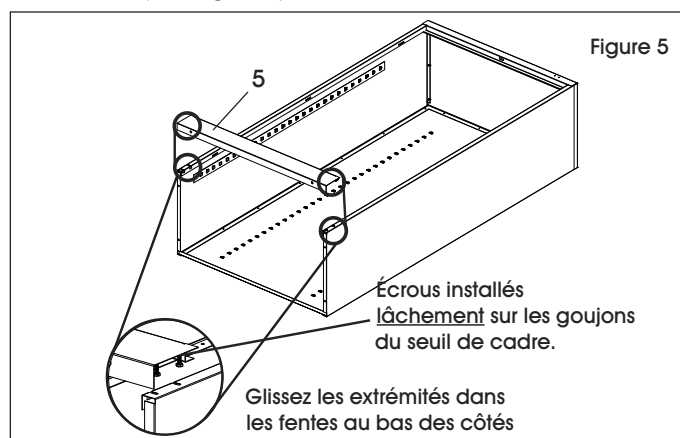
3. Fixez la tablette supérieure (7) à l'unité en glissant la bride extérieure sur l'arrière de l'unité et la bride latérale sur le panneau latéral. Les goujons filetés doivent s'insérer dans les trous de la bride supérieure du côté et être fixés à l'aide de trois écrous. Fixez le panneau arrière à la tablette supérieure à l'aide de quatre boulons et écrous. (Voir Figure 3)



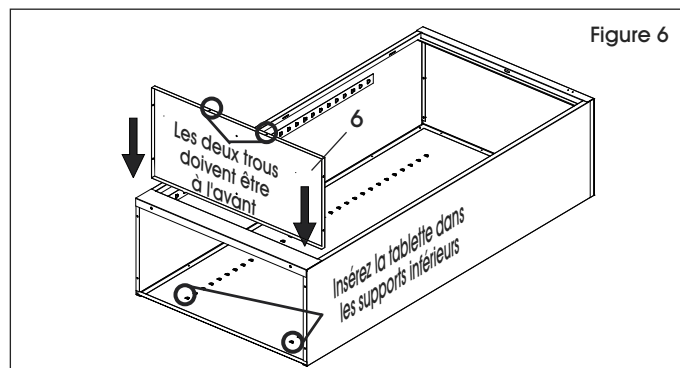
4. Boulonnez le panneau latéral droit (3) au panneau arrière de la même manière qu'à l'étape 2. Assurez-vous que la bride est positionnée derrière le panneau arrière et que tous les supports de tablette pointent dans la même direction que ceux du panneau arrière et du panneau latéral gauche. Poussez le panneau latéral droit vers le haut afin que les goujons de la tablette supérieure s'insèrent dans les trous de la bride supérieure du côté et fixez à l'aide de trois écrous. (Voir Figure 4)



5. Installez le seuil de cadre (5) sur les côtés. Placez un écrou lâchement sur chacun des goujons et glissez les extrémités du seuil de cadre dans les fentes sur les deux côtés de l'unité. Ensuite, serrez fermement les écrous. (Voir Figure 5)



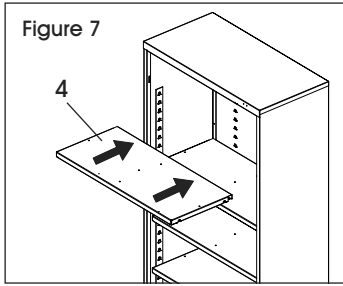
6. Placez la bride arrière de la tablette inférieure (6) dans les supports de tablette inférieurs des panneaux arrière et latéraux. La bride avec deux trous doit être orientée vers l'avant et doit reposer sur le seuil de cadre. Insérez les boulons, têtes orientées vers l'avant de l'unité, à travers la tablette inférieure et le seuil de cadre. Fixez avec deux écrous. (Voir Figure 6)



## MONTAGE SUITE

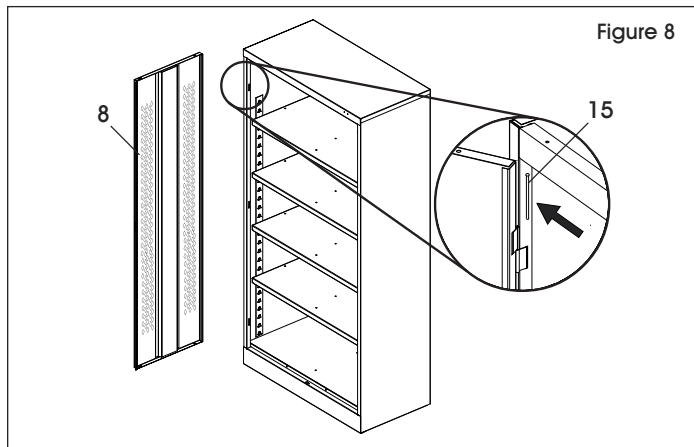
7. Placez l'unité à l'endroit, puis serrez tous les écrous et boulons.

8. Installez les tablettes (4) aux niveaux désirés. (Voir Figure 7)



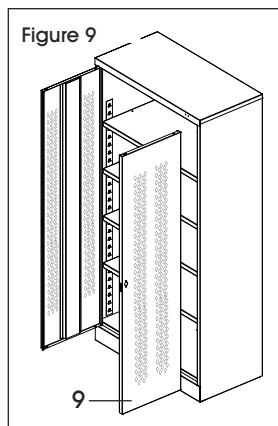
**REMARQUE :**  
Afin d'installer les tablettes, inclinez-les légèrement vers la gauche ou la droite avant de les insérer dans l'unité.

9. Fixez la porte gauche (8) sur l'unité. Placez la porte sur les charnières, alignez les trous et faites glisser les axes de charnière dans les fentes. Ensuite, placez l'extrémité plate d'un tournevis sur les axes de charnière et tapotez-les à l'aide d'un marteau. (Voir Figure 8)

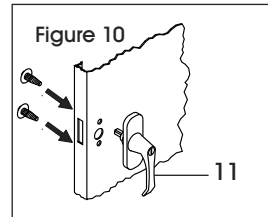


10. Fixez la porte droite (9) sur l'unité de la même manière que la porte gauche. (Voir Figure 9)

**REMARQUE :** Si vous avez des problèmes avec l'alignement des portes, cela peut être dû au fait que l'armoire n'est pas de niveau. Utilisez le tournevis à douille inclus pour ajuster les pieds de nivellement situés aux deux coins inférieurs avant. Le tournevis à douille doit être inséré à l'intérieur de l'armoire vers les pieds. Ajustez si nécessaire.

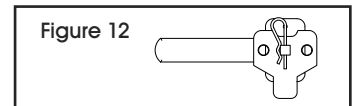
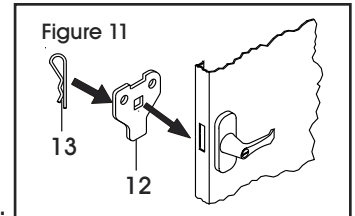


## INSTALLATION DE LA POIGNÉE/DU SYSTÈME DE VERROUILLAGE



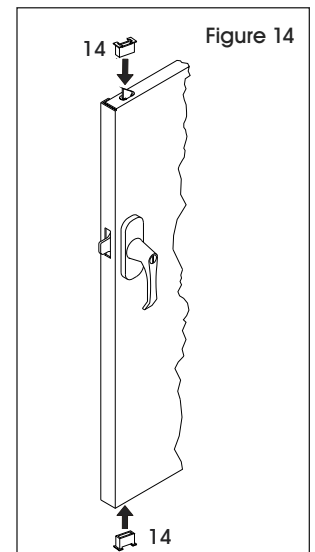
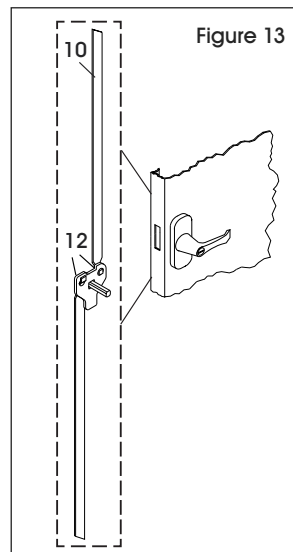
1. Placez la poignée de verrouillage (11) sur la porte droite et fixez à l'aide de deux boulons fendus à tête hexagonale n° 8-32 x 1/4 po et rondelles de blocage. (Voir Figure 10)

2. Tournez la poignée en position ouverte. Placez la came de verrouillage (12) sur la tige carrée de la poignée de porte. Le loquet doit être orienté vers le bas comme illustré. (Voir Figure 11) Placez la goupille fendue (13) dans le trou de la tige carrée. (Voir Figure 12)



3. Avec la poignée toujours en position ouverte, accrochez les barres de verrouillage (10) à la came de verrouillage. (Voir Figure 13) Une fois en place, tournez doucement la poignée de porte en position fermée de sorte que les barres de verrouillage dépassent des trous en haut et en bas de la porte.

4. Glissez les guides de barre de verrouillage en nylon (14) sur les extrémités de la barre de verrouillage et à travers les fentes de la porte. Appuyez fermement jusqu'à ce que les guides s'enclenchent. Au besoin, tournez la poignée en position ouverte et tapotez légèrement avec un marteau jusqu'à ce que les guides s'enclenchent. (Voir Figure 14)



**ULINE**

1-800-295-5510  
uline.ca