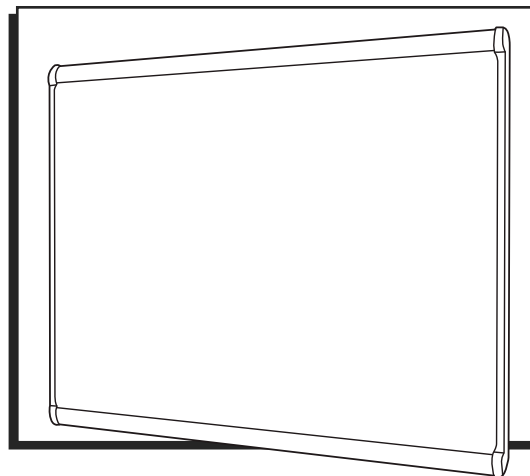
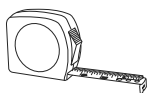


# ULINE H-7809 FABRIC BULLETIN BOARD – 4 x 3'

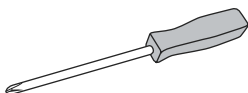
1-800-295-5510  
uline.com



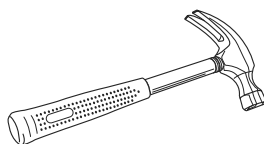
## TOOLS NEEDED



Tape Measure



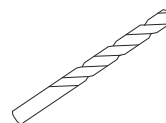
Phillips Screwdriver



Hammer



Drill



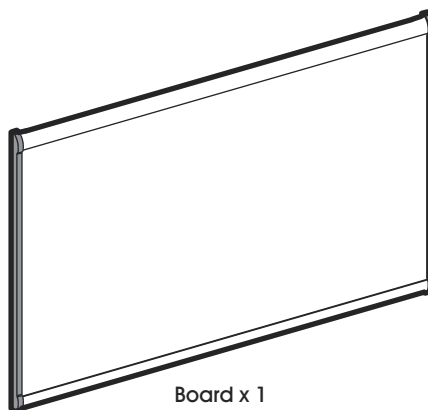
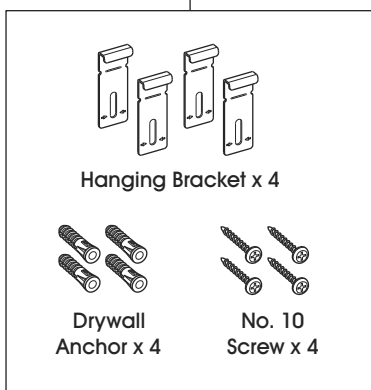
1/4" Drill Bits



Pencil

## PARTS

### Board Hardware Kit



Board x 1

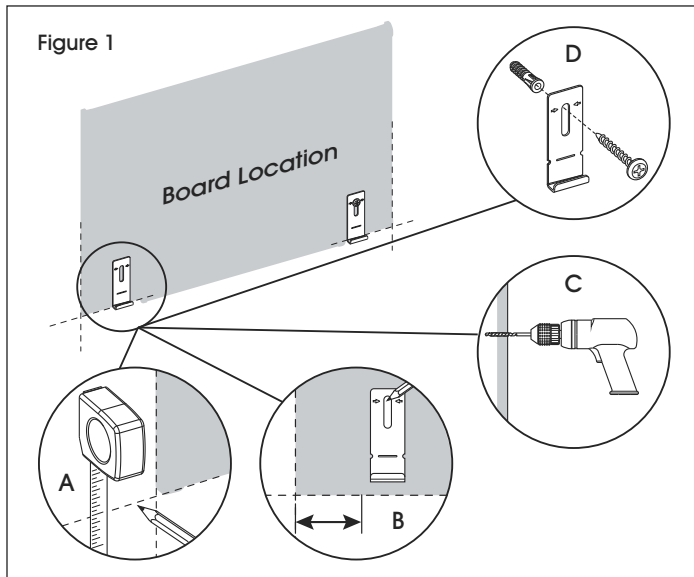


Page Clip x 2

# MOUNTING

## ALIGN BOTTOM HANGERS FOR MOUNTING

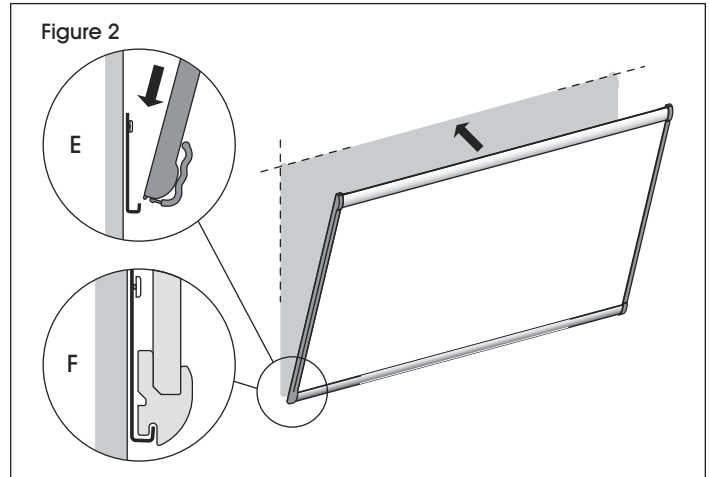
1. Determine board location. Measure bottom edge of board from the floor. Mark the corner location for bottom hangers with pencil (A). (See Figure 1)
2. Align bottom hangers with marked line three inches from each corner of board. Mark screw hole location at top of slot by arrows (B). (See Figure 1)
3. Drill 1/4" hole in wall in the marked location for each bottom hanger (C). (See Figure 1)
4. Tap drywall anchors into pre-drilled holes. Drive No. 10 screw through top of slotted hole of hanger, into drywall anchor. Tighten firmly (D). (See Figure 1)



## CHECK BULLETIN BOARD IS LEVEL

5. Place board onto bottom hangers (E). Make sure frame is securely engaged (F). Check that board is level. (See Figure 2)

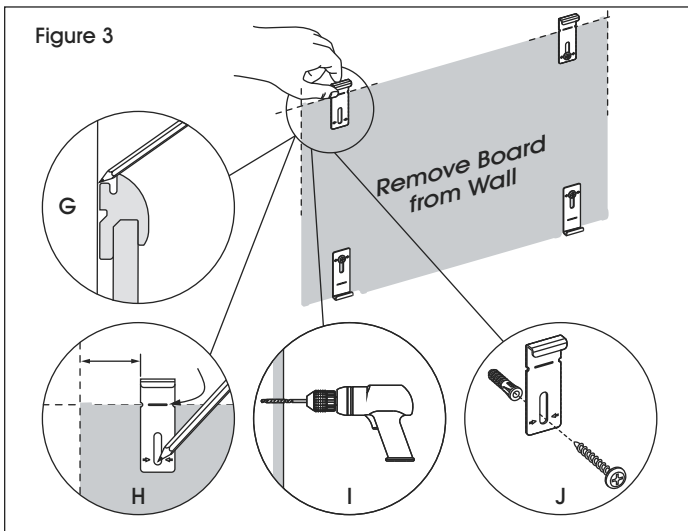
 **NOTE:** To reposition hanger, mark corrected hole location along side of hanger. Use a new anchor.



## MOUNTING CONTINUED

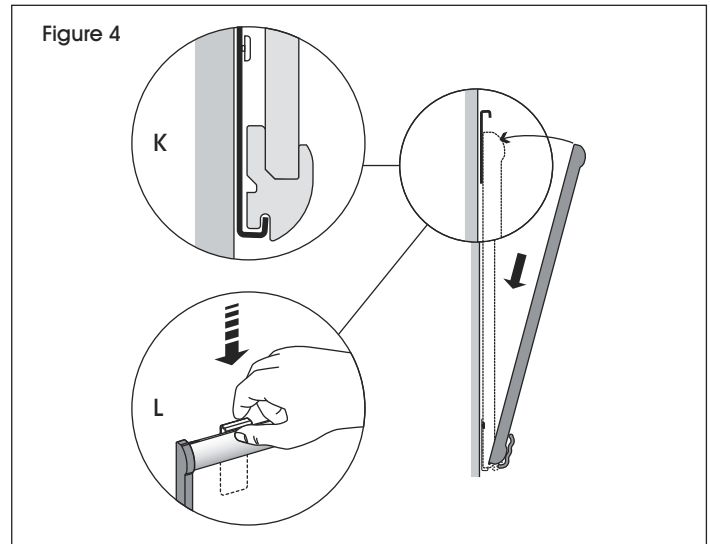
### ALIGN TOP HANGERS FOR MOUNTING

6. While holding board flush to wall, mark a pencil line along back edge of frame near top corners of board (G). Then remove board from wall. (See Figure 3)
7. Align line indicator of top hangers with marked line three inches from side edge of board. Mark precise screw hole location at bottom of slot by arrows (H). Drill 1/4" hole in wall in the marked location for each top hanger (I). (See Figure 3)
8. Tap in dry wall anchors. Drive No. 10 screw through slotted hole of hanger into wall anchor (J). Tighten screw. (See Figure 3)



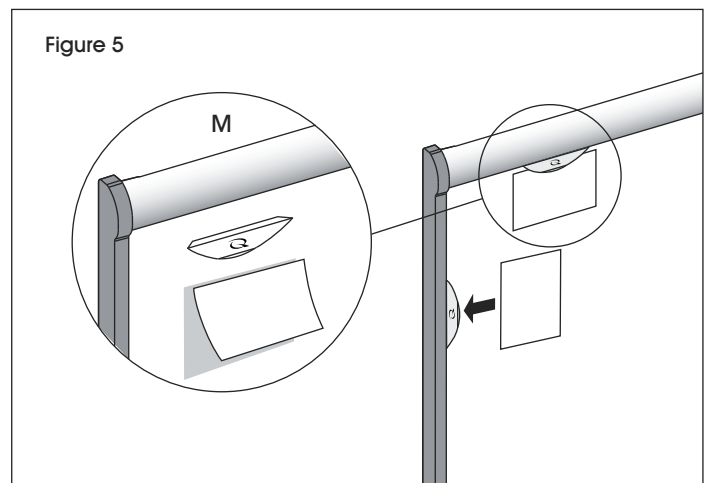
### SECURE BOARD TO WALL

9. Place board onto bottom hangers and press flush to wall (K). Do not let go of board. (See Figure 4)
10. Lightly tap each top hanger into place (L). Top hangers must be securely engaged to lock board into place. (See Figure 4)



## PAGE CLIP INSTALLATION (OPTIONAL)

1. Insert flat tab of page clip under frame (M). Clips can be placed anywhere along frame edge to hold notes or documents. (See Figure 5)



**ULINE**

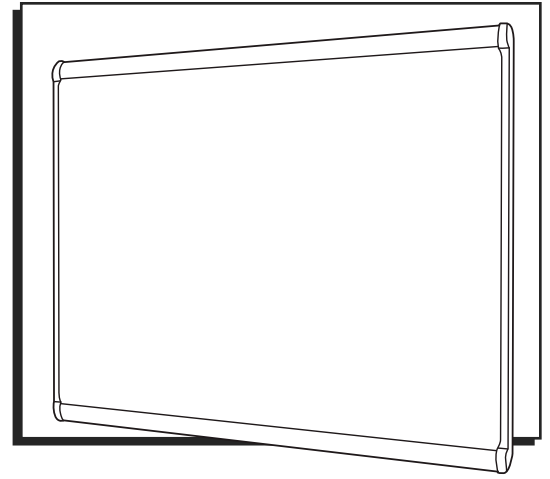
1-800-295-5510

uline.com

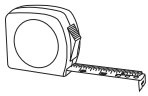
**ULINE H-7809**

800-295-5510  
uline.mx

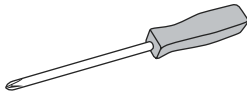
**TABLERO DE TELA  
PARA ANUNCIOS – 4 X 3'**



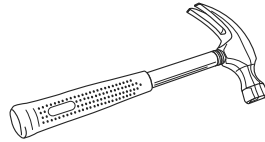
**HERRAMIENTAS NECESARIAS**



Cinta de Medir



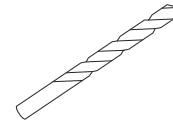
Desarmador de Cruz



Martillo



Taladro



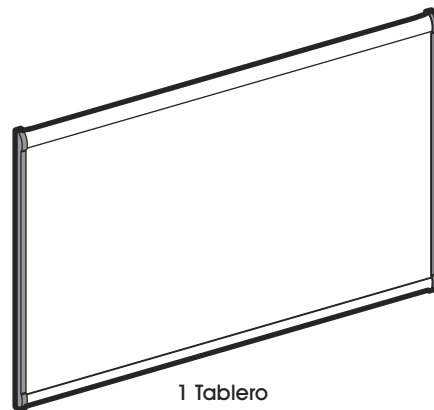
Broca de 1/4"



Lápiz

**PARTES**

Kit de Tornillería para el Tablero

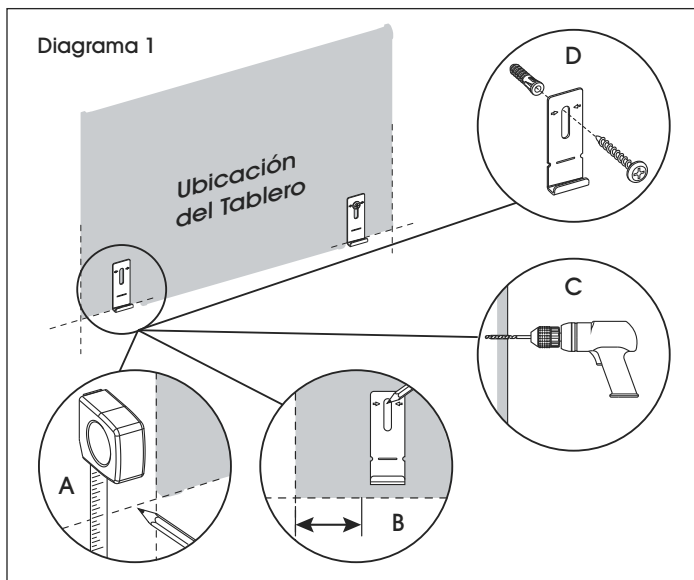


2 Clips para Papel

# INSTALACIÓN


## ALINEE LOS COLGADORES INFERIORES PARA LA INSTALACIÓN

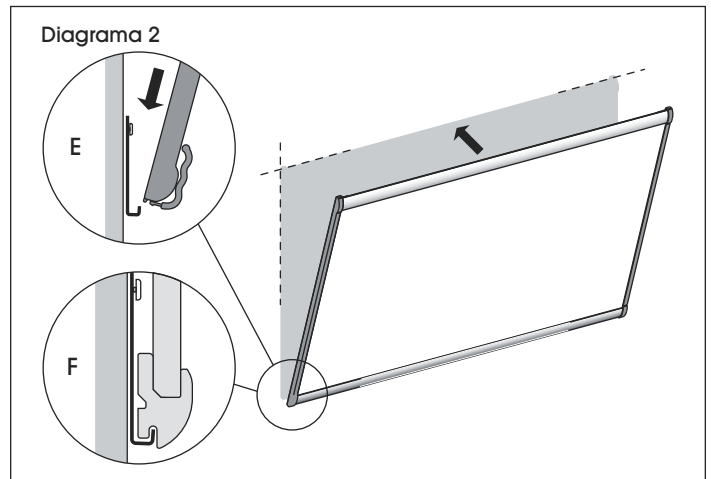
1. Determine la ubicación del tablero. Mida el borde inferior del tablero desde el piso. Marque con lápiz la ubicación de la esquina para los colgadores inferiores (A). (Vea Diagrama 1)
2. Alinee los colgadores inferiores con la línea marcada a 7.62 cm (tres pulgadas) de cada esquina del tablero. Marque la ubicación del orificio del tornillo en la parte superior de la ranura con las flechas (B). (Vea Diagrama 1)
3. Taladre en la pared un orificio de 1/4" en la ubicación marcada para cada colgador inferior (C). (Vea Diagrama 1)
4. Golpee los taquetes dentro de los orificios prefaladrados. Inserte el tornillo No. 10 a través de la superficie del orificio ranurado en el taquete para panel de yeso. Apriételos firmemente (D). (Vea Diagrama 1)



## VERIFICAR QUE EL TABLERO DE ANUNCIOS ESTÉ NIVELADO

5. Coloque el tablero en los colgadores inferiores (E). Asegúrese de que el marco esté bien sujetado (F). Verifique que el tablero esté nivelado. (Vea Diagrama 2)

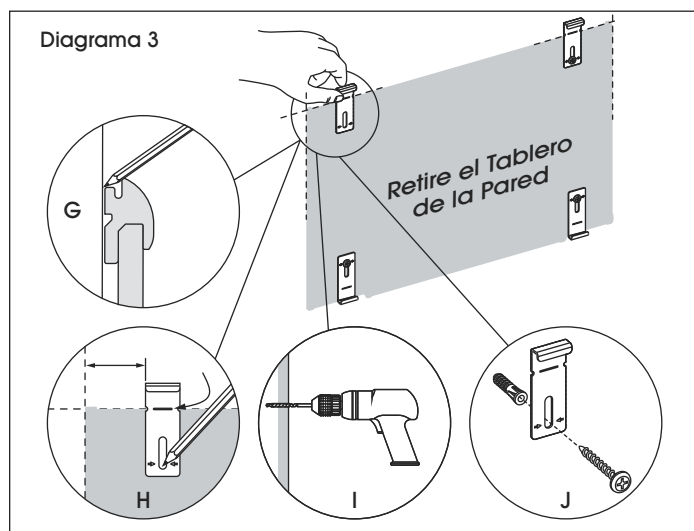
 **NOTA:** Para reposicionar el colgador, marque la ubicación correcta del orificio a lo largo del lateral del colgador. Use un nuevo taquete.



## CONTINUACIÓN DE INSTALACIÓN

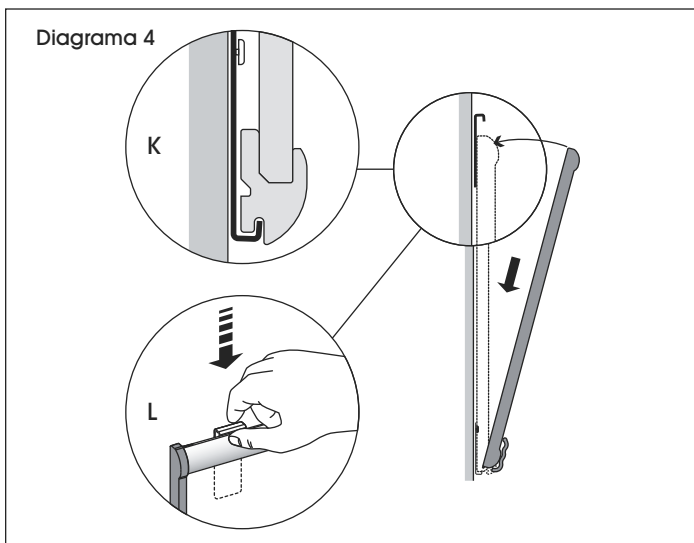
### ALINEE LOS COLGADORES SUPERIORES PARA LA INSTALACIÓN

6. Sosteniendo el tablero al ras de la pared, marque con un lápiz una línea a lo largo del extremo posterior del marco cerca de las esquinas superiores y en medio del tablero (G). Retire el tablero de la pared. (Vea Diagrama 3)
7. Alinee el indicador de los colgadores superiores con la línea marcada a 7.6 cm (tres pulgadas) de los bordes laterales del tablero. Marque la ubicación precisa del orificio del tornillo en la parte inferior de la ranura con las flechas (H). Taladre en la pared un orificio de 1/4" en la ubicación marcada para cada colgador superior (I). (Vea Diagrama 3)
8. Clave los taquetes. Pase el tornillo No. 10 a través del orificio de taquete (J). Apriete el tornillo. (Vea Diagrama 3)



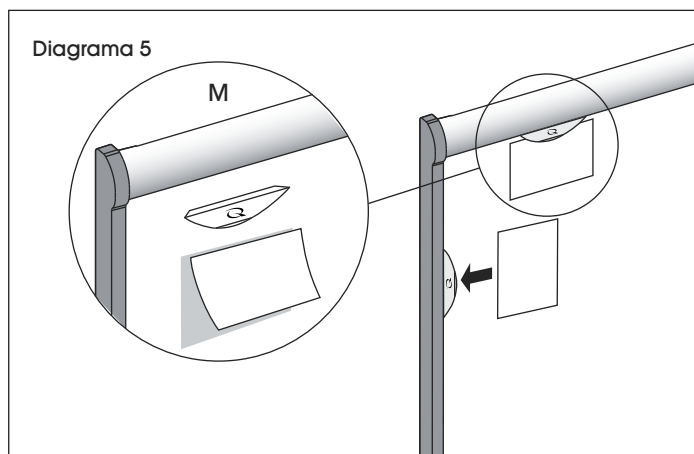
### FIJAR EL TABLERO EN LA PARED

9. Coloque el tablero en los colgadores inferiores y presione al ras de la pared (K). No suelte el tablero. (Vea Diagrama 4)
10. Golpee ligeramente en su lugar cada colgador superior (L). Los colgadores superiores deben engancharse de manera segura para fijar el tablero en su lugar. (Vea Diagrama 4)



## INSTALACIÓN DE LOS CLIPS PARA PAPEL (OPCIONAL)

1. Inserte una pestaña plana del clip para papel debajo del marco (M). Los clips se pueden colocar en cualquier lugar a lo largo del borde del marco para sostener notas o documentos. (Vea Diagrama 5)



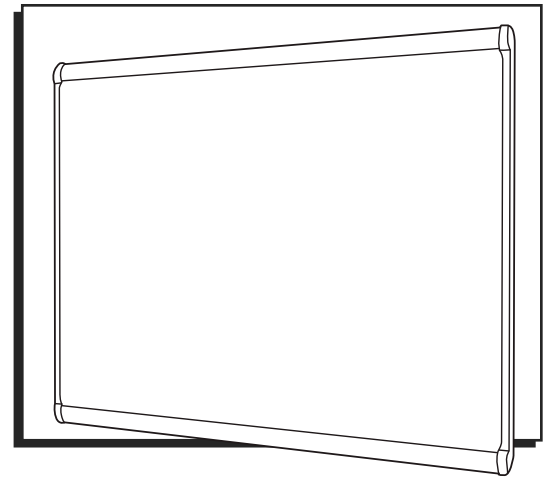
**ULINE**

800-295-5510  
uline.mx

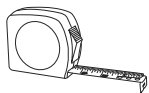
**ULINE** H-7809

**TABLEAU D'AFFICHAGE  
EN TISSU – 4 x 3 pi**

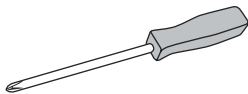
1-800-295-5510  
uline.ca



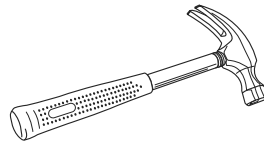
**OUTILS REQUIS**



Ruban à mesurer



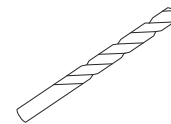
Tournevis cruciforme



Marteau



Perceuse



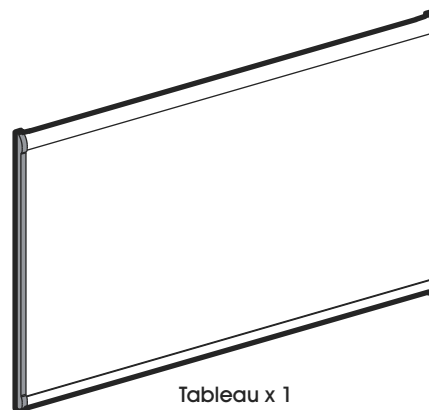
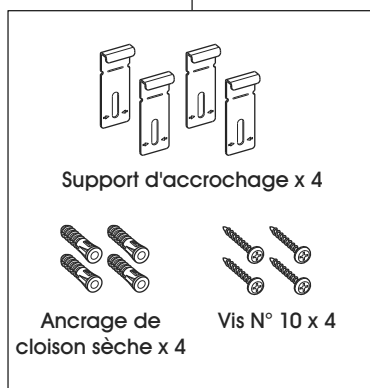
Mèche de  
perceuse de 1/4 po



Crayon

**PIÈCES**

Matériel d'installation du tableau

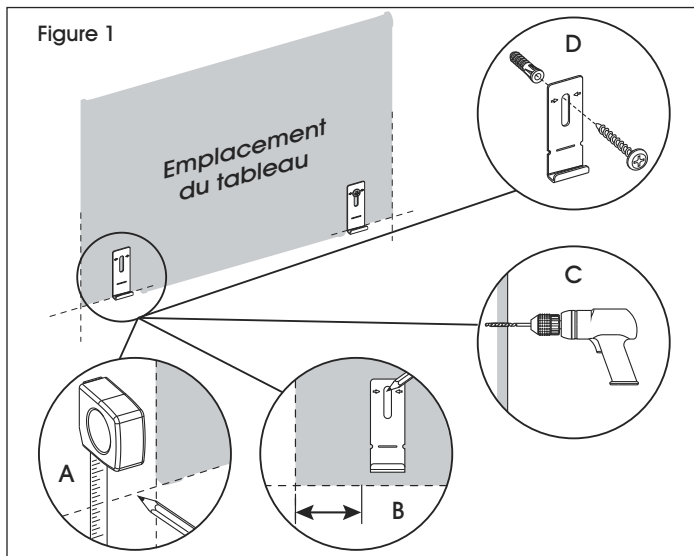


Pince pour feuille x 2

# INSTALLATION

## ALIGNER LES SUPPORTS INFÉRIEURS POUR LE MONTAGE

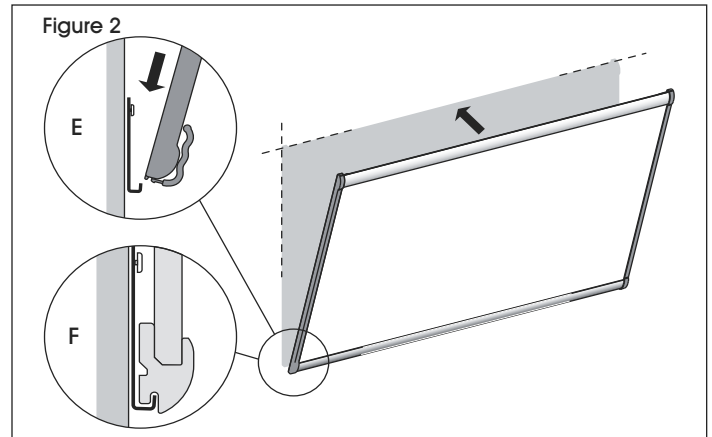
1. Choisissez l'emplacement du tableau. Mesurez la distance entre le bas du tableau et le sol. Marquez au crayon l'emplacement des coins pour les supports inférieurs (A). (Voir Figure 1)
2. Alignez les supports inférieurs avec la ligne marquée, à trois pouces de chaque coin du tableau. Marquez la position du trou de vis sur la partie supérieure de la fente entre les flèches (B). (Voir Figure 1)
3. Percez un trou de 1/4 po dans le mur, à l'emplacement marqué pour chaque support inférieur (C). (Voir Figure 1)
4. Tapotez les ancrages de cloison sèche dans les trous prépercés. Enfoncez la vis N° 10 à travers la partie supérieure de la fente, dans les ancrages de cloison sèche. Serrez fermement (D). (Voir Figure 1)



## VÉRIFIER QUE LE TABLEAU D'AFFICHAGE EST DE NIVEAU

5. Placez le tableau dans les supports inférieurs (E). Assurez-vous que le cadre est bien installé (F). Vérifiez que le tableau est de niveau. (Voir Figure 2)

 **REMARQUE :** Pour repositionner le support, marquez le nouvel emplacement du trou sur le long du support. Utilisez un nouvel ancrage.

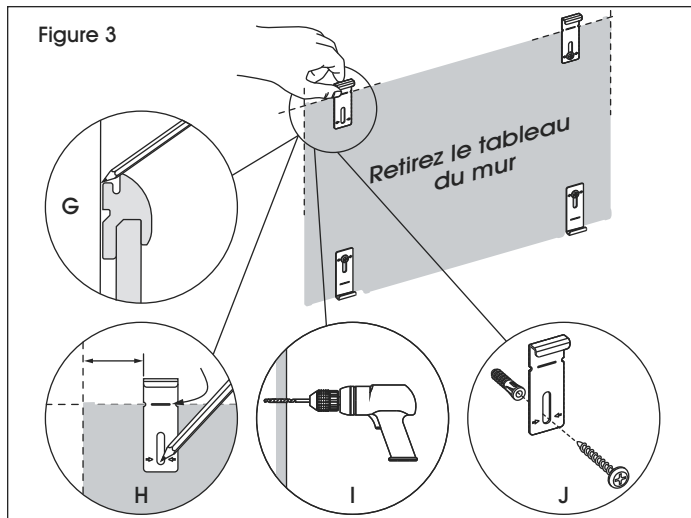




## INSTALLATION SUITE

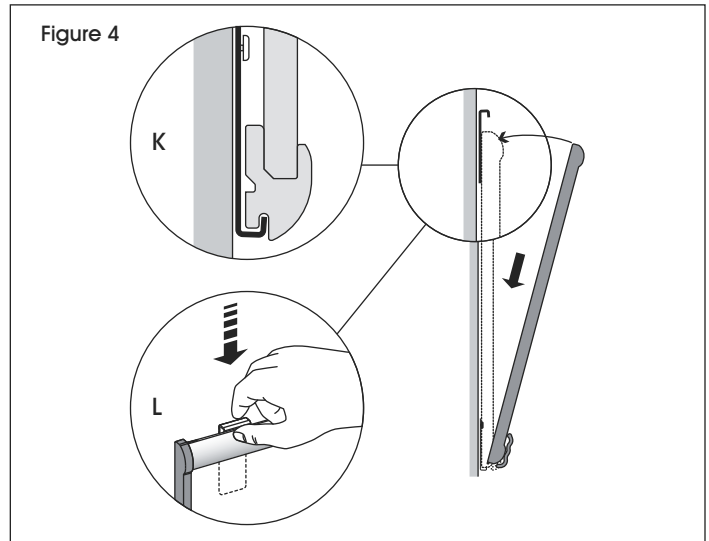
### ALIGNER LES SUPPORTS SUPÉRIEURS POUR LE MONTAGE

6. Tout en maintenant le tableau à plat contre le mur, tracez une ligne horizontale au crayon le long du bord arrière du cadre, près des coins supérieurs et du dessus du tableau (G). Ensuite retirez le tableau du mur. (Voir Figure 3)
7. Alignez la ligne indiquant le haut des supports et la ligne marquée, à trois pouces des coins et du dessus du tableau. Marquez la position précise du trou de vis sur la partie inférieure de la fente entre les flèches (H). Percez un trou de 1/4 po dans le mur, à l'emplacement marqué pour chaque support supérieur (I). (Voir Figure 3)
8. Tapotez dans les ancrages de cloison sèche. Enfoncez la vis N° 10 à travers la partie inférieure de la fente dans les ancrages de cloison sèche (J). Serrez les vis. (Voir Figure 3).



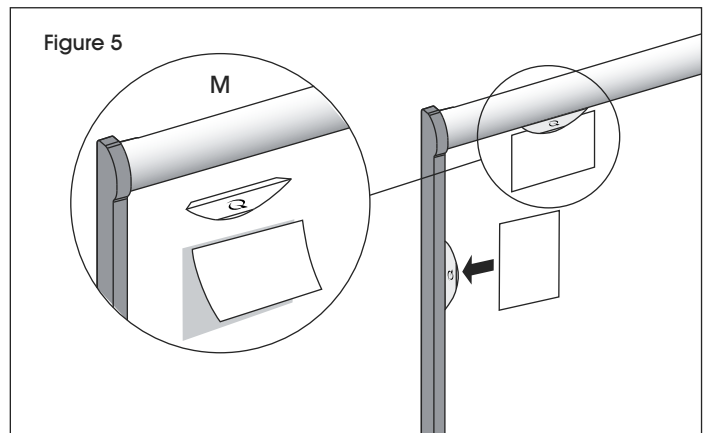
### FIXER LE TABLEAU AU MUR

9. Installez le tableau dans les supports inférieurs et appuyez le pour qu'il repose à plat contre le mur (K). Ne lâchez pas le tableau. (Voir Figure 4)
10. Tapotez légèrement les supports pour bien les installer (L). Les supports supérieurs doivent être bien installés pour bien tenir le tableau en place. (Voir Figure 4)



## INSTALLATION DE LA PINCE POUR FEUILLE (OPTIONNEL)

1. Insérez la languette plate de la pince en dessous du cadre (M). Les pinces peuvent être installées n'importe où sur le bord du cadre pour tenir des feuilles ou des documents. (Voir Figure 5)



**ULINE**

1-800-295-5510  
uline.ca